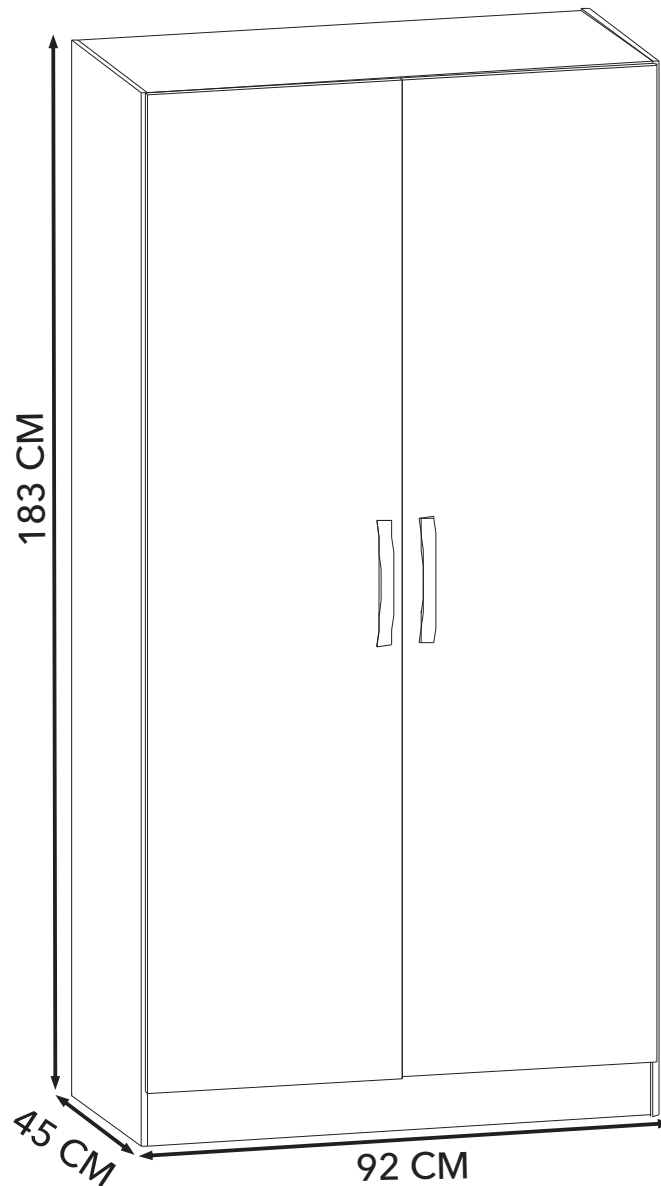
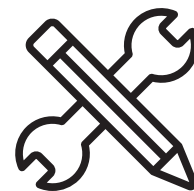




MANUAL DE INSTRUCCIONES

CLOSET 2PTS
MODELO: MB3701TT20-21





ADVERTENCIA

Siga las instrucciones que se detallan en el manual, si presenta alguna diferencia en el contenido de sus piezas póngase en contacto con la tienda donde fue adquirido.

RECOMENDACIONES

- Estudie atentamente las instrucciones antes del montaje.
- Ordene las piezas que componen el mueble.
- Agrupe y ordene la quincallería.
- Prepare una zona despejada para el montaje.
- Monte las piezas sin forzar los ensambles, una vez armada toda la estructura, reaprete de forma definitiva.
- Volver a apretar los tornillos después de un tiempo de uso.
- Conserve estas instrucciones de montaje.



Herramientas requeridas
(no incluidas)



2 personas
para el armado



Producto contenido
en 1 caja

QUINCALLERÍA



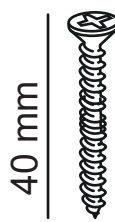
A x2



B x42



C x4



D x26



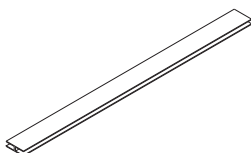
E x60



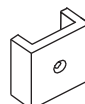
F x4



G x18



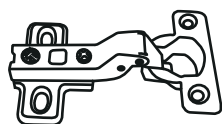
H x1



I x6



J x1



K x8



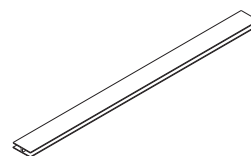
L x2



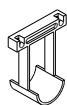
M x1



N x2



O x1

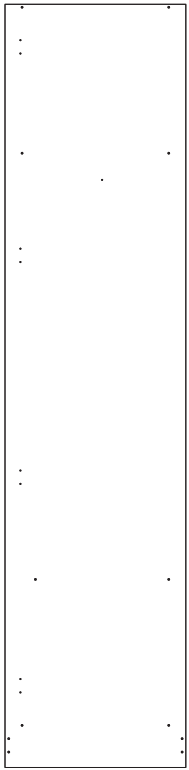


R x1

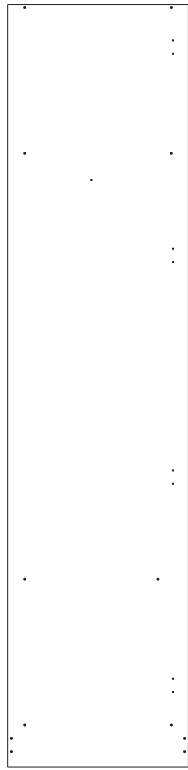


Q x2

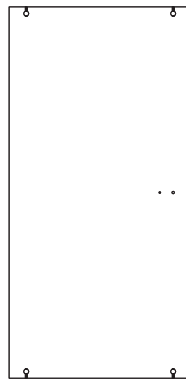
PIEZAS



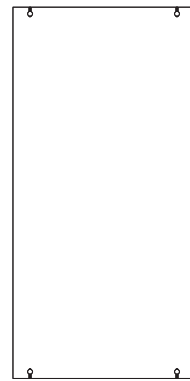
01 x1



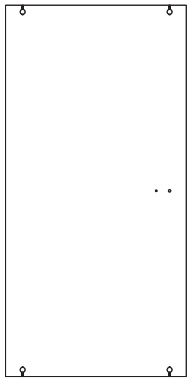
02 x1



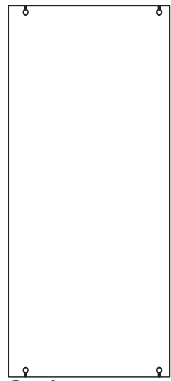
03 x1



04 x1



05 x1



06x1



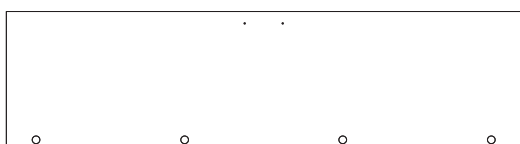
07 x2



09 x1



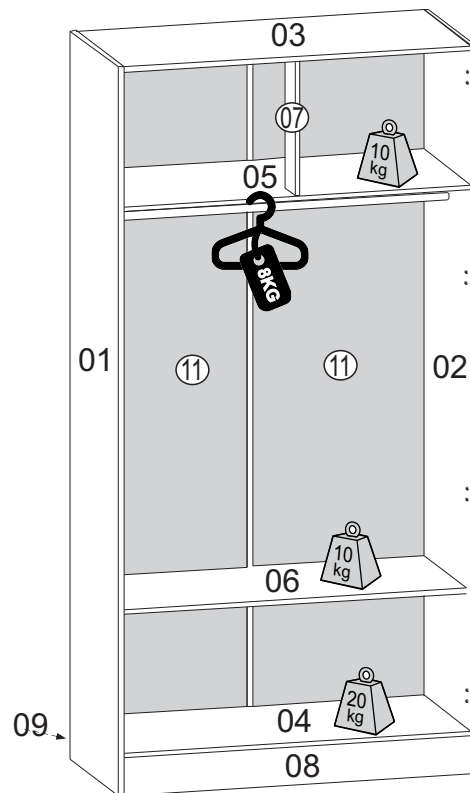
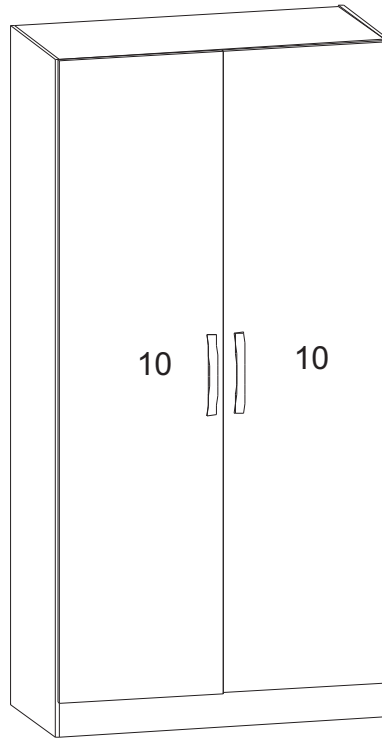
08 x1



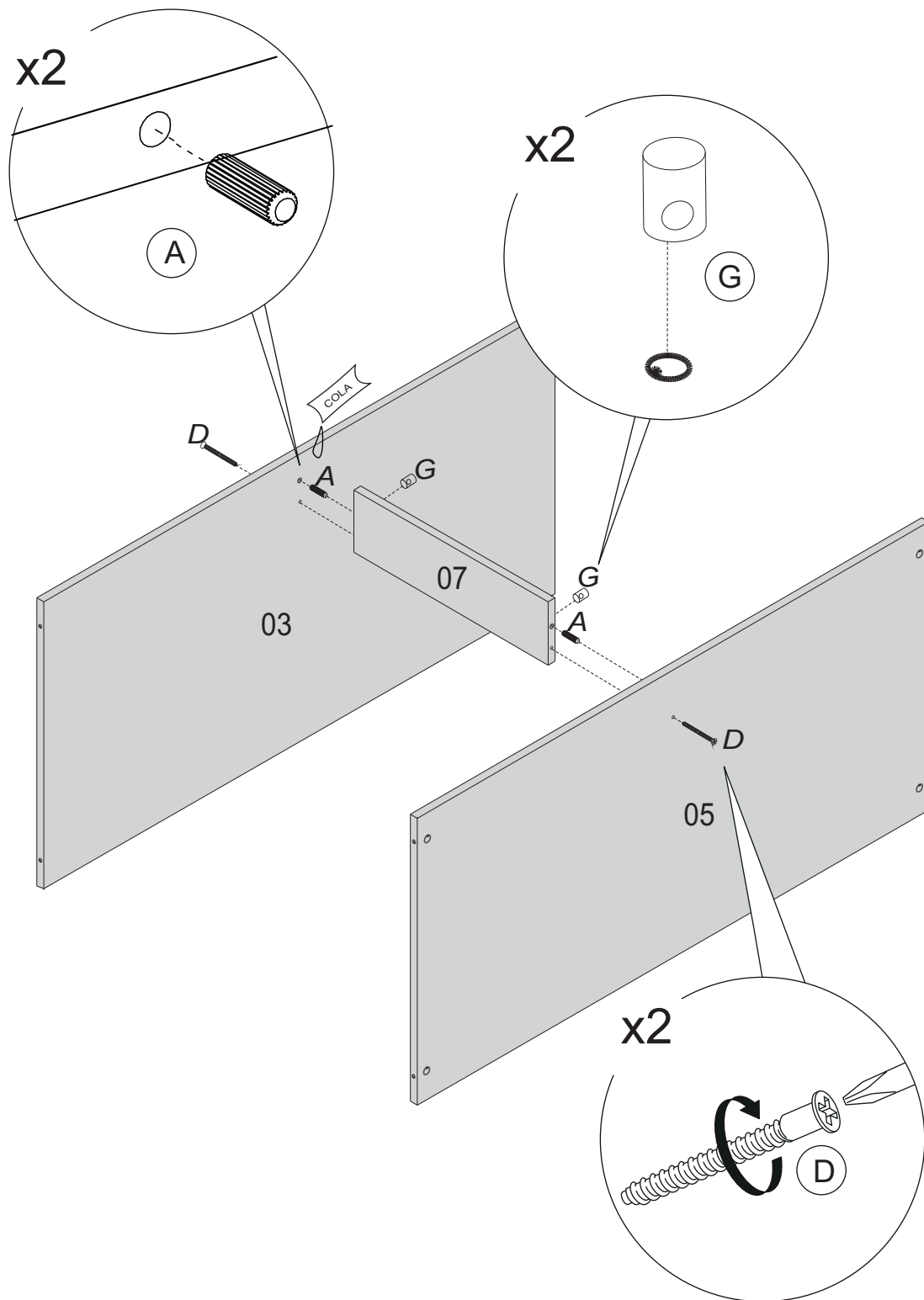
10 x2



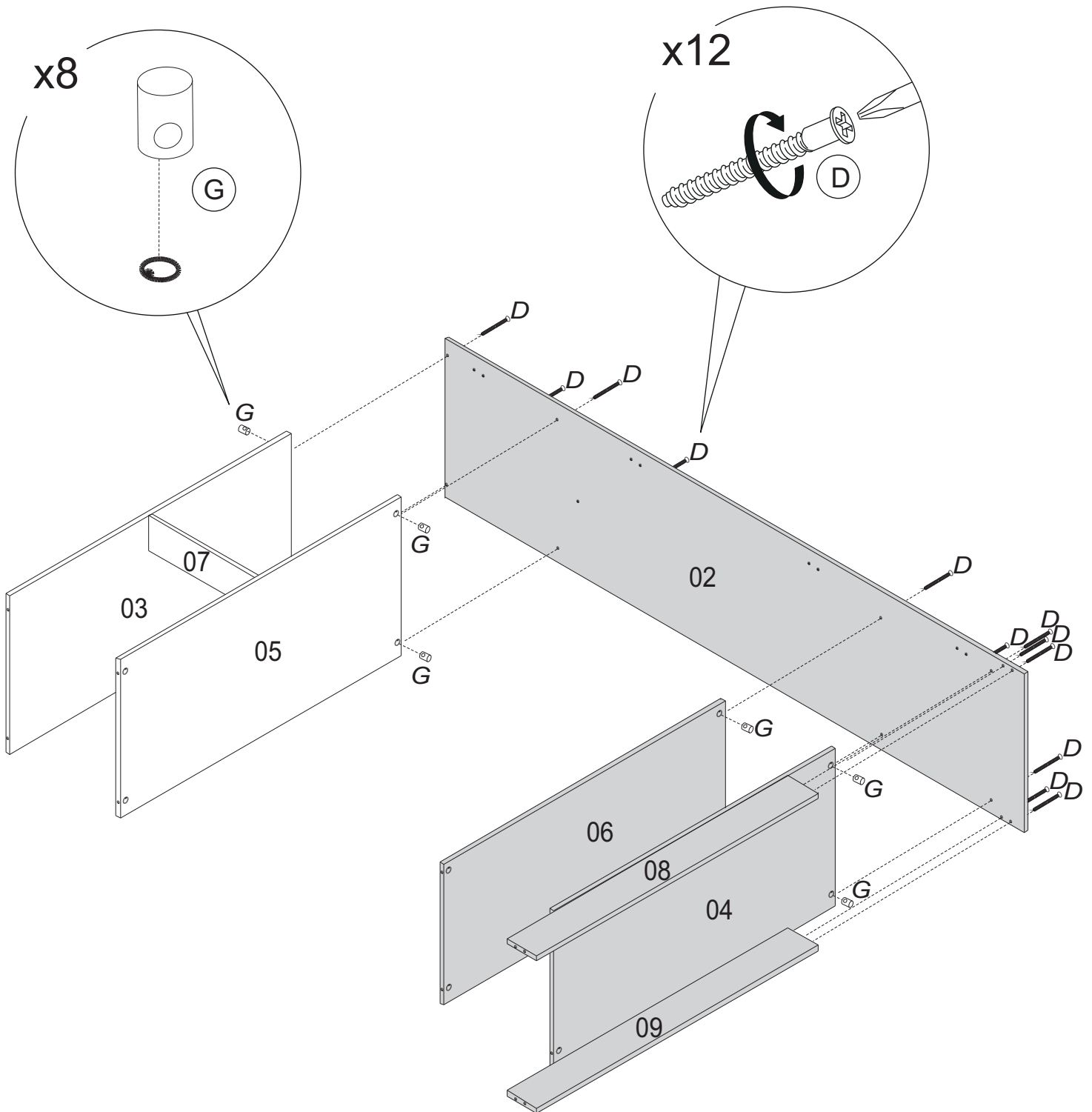
11 x2



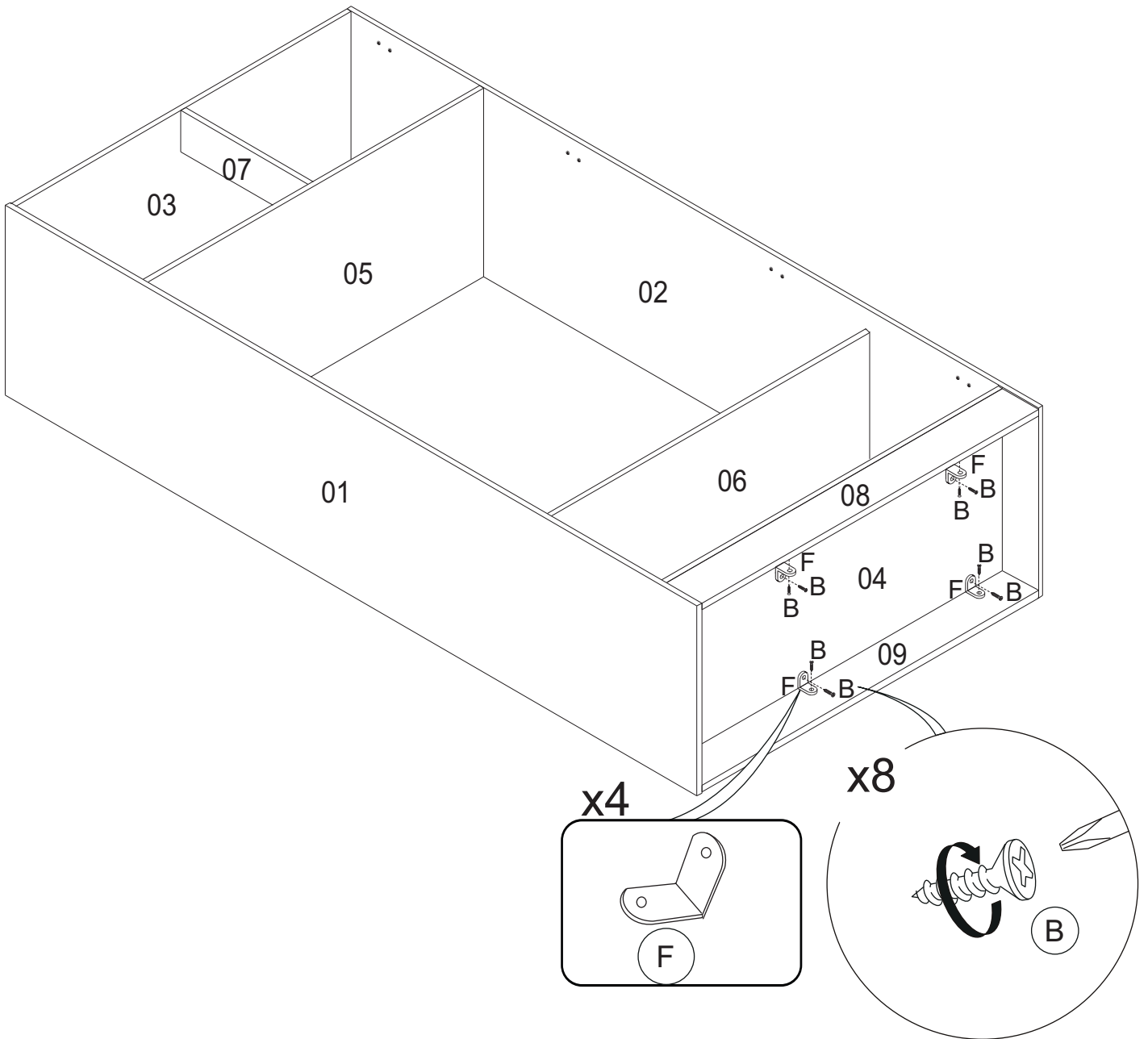
PASO 1



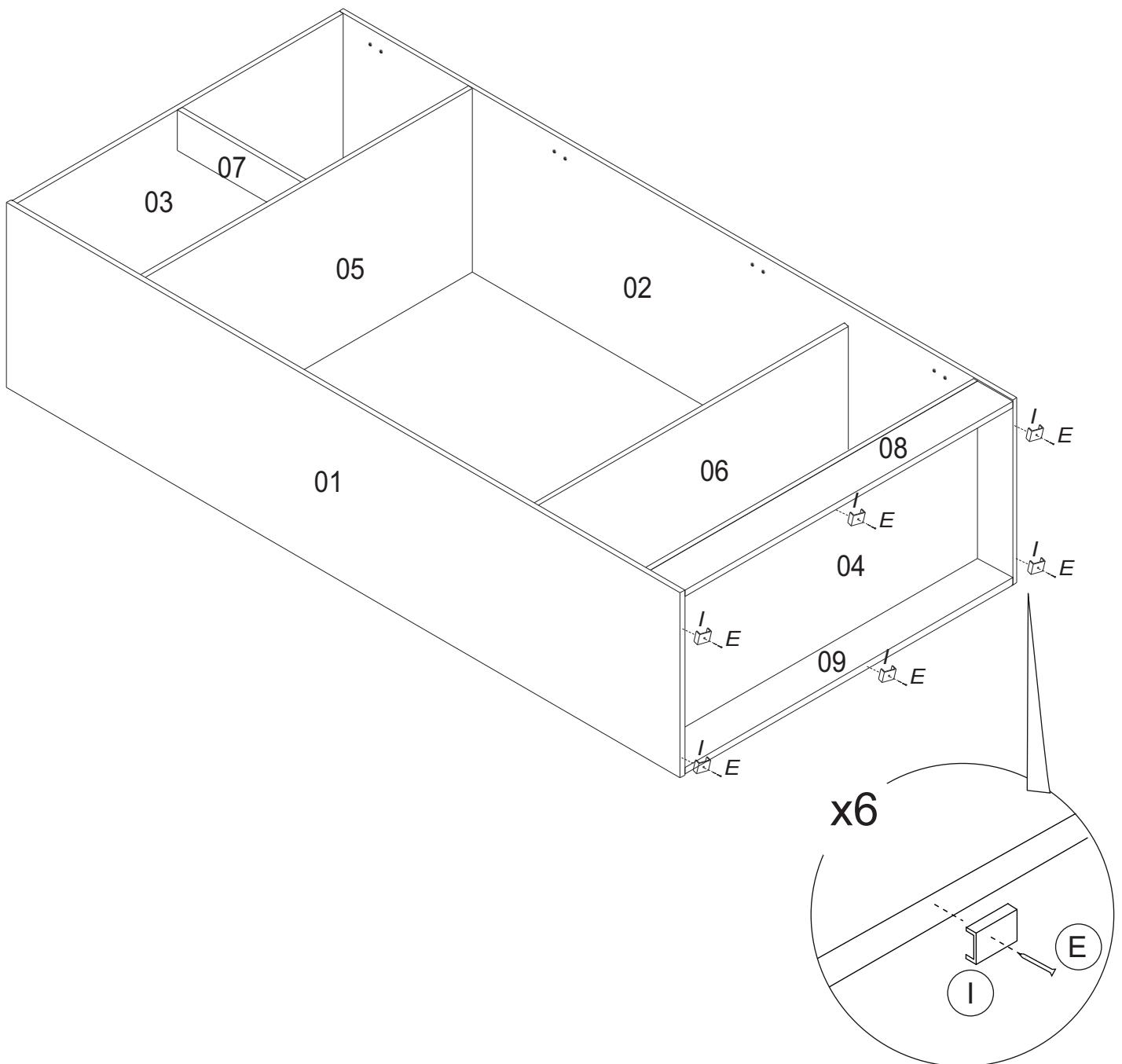
PASO 2



PASO 4

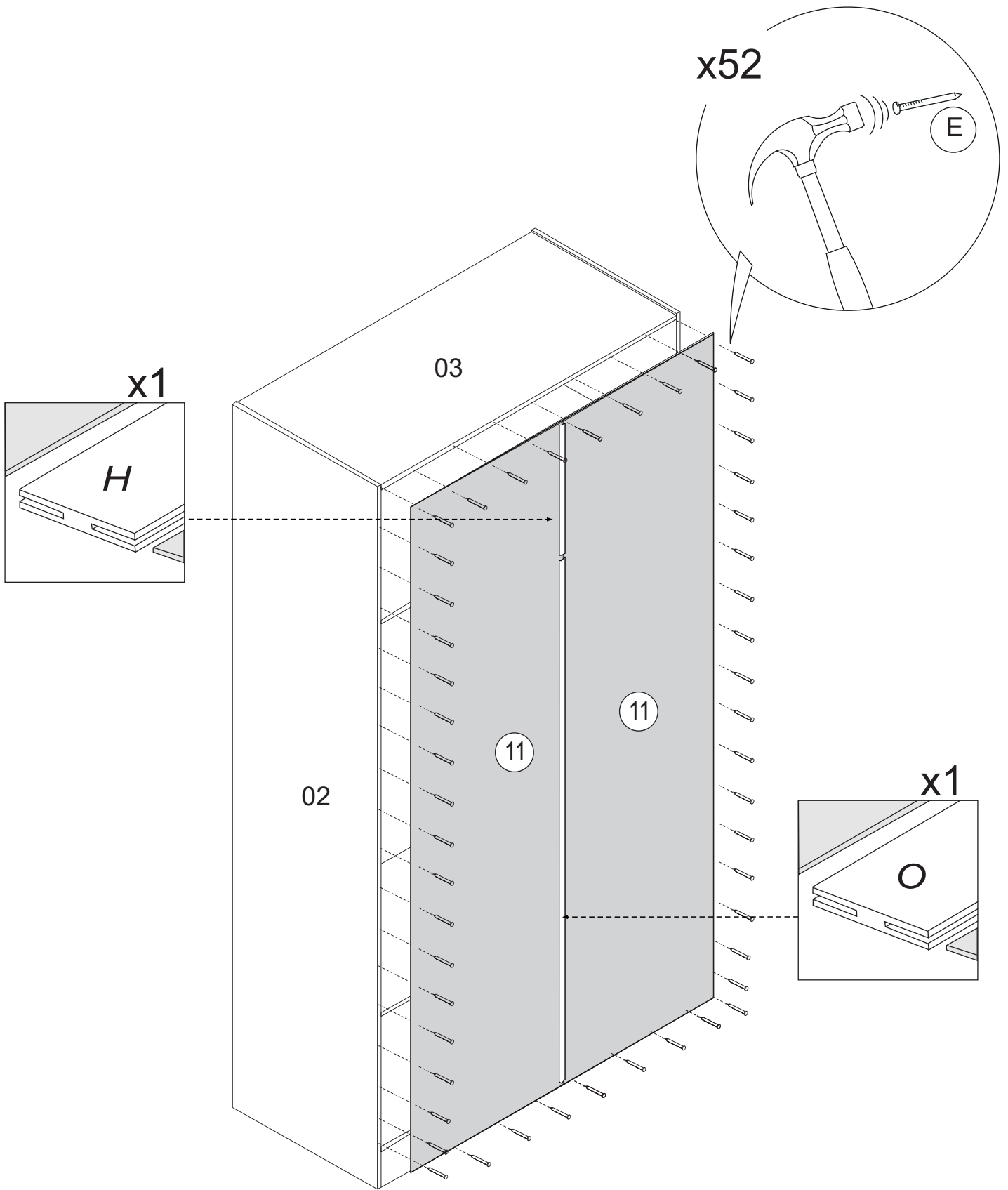


PASO 5



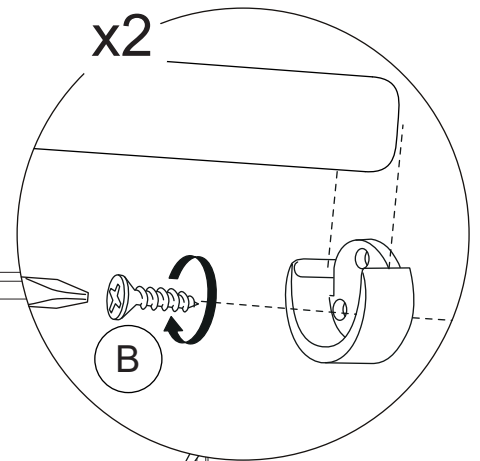
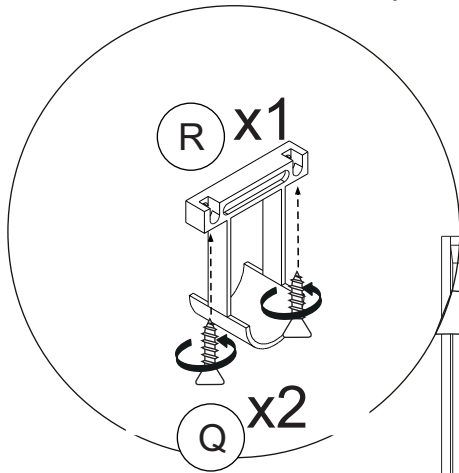
Poner las protecciones inferiores como indica la imagen.

PASO 6

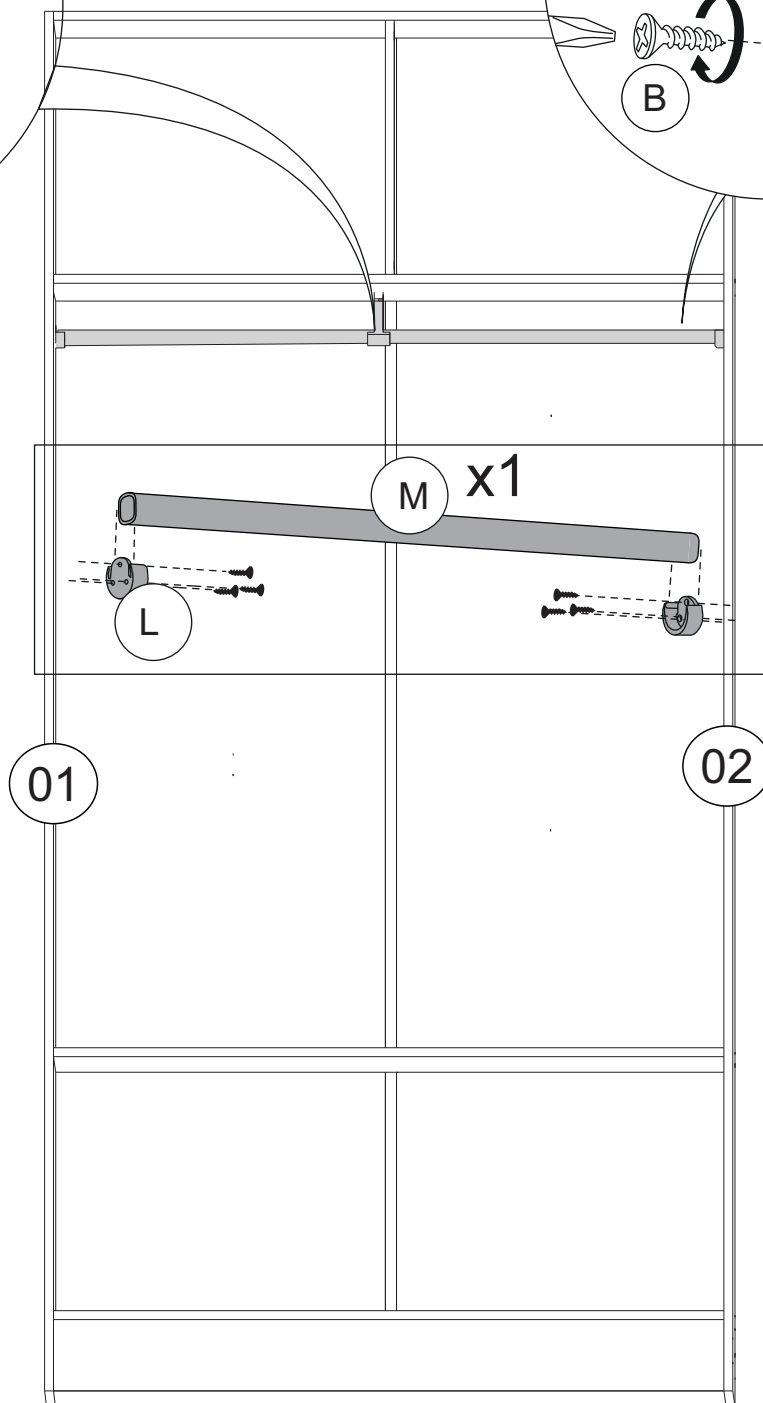


PASO 7

Poner en el centro de la tapa n°05



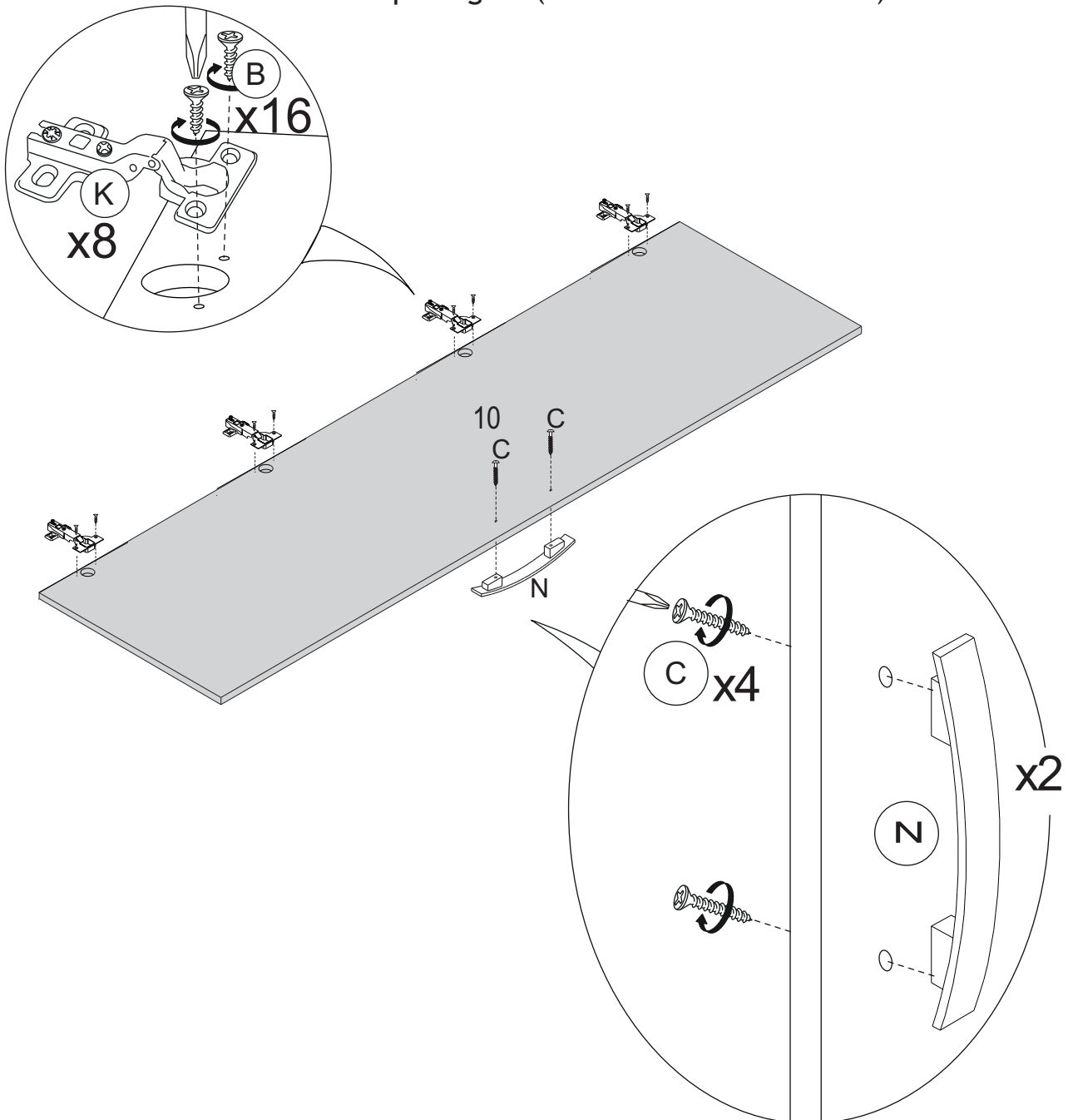
Para fijar el soporte (L) de la barra de colgar siga las marcaciones de las piezas laterales (01 y 02)



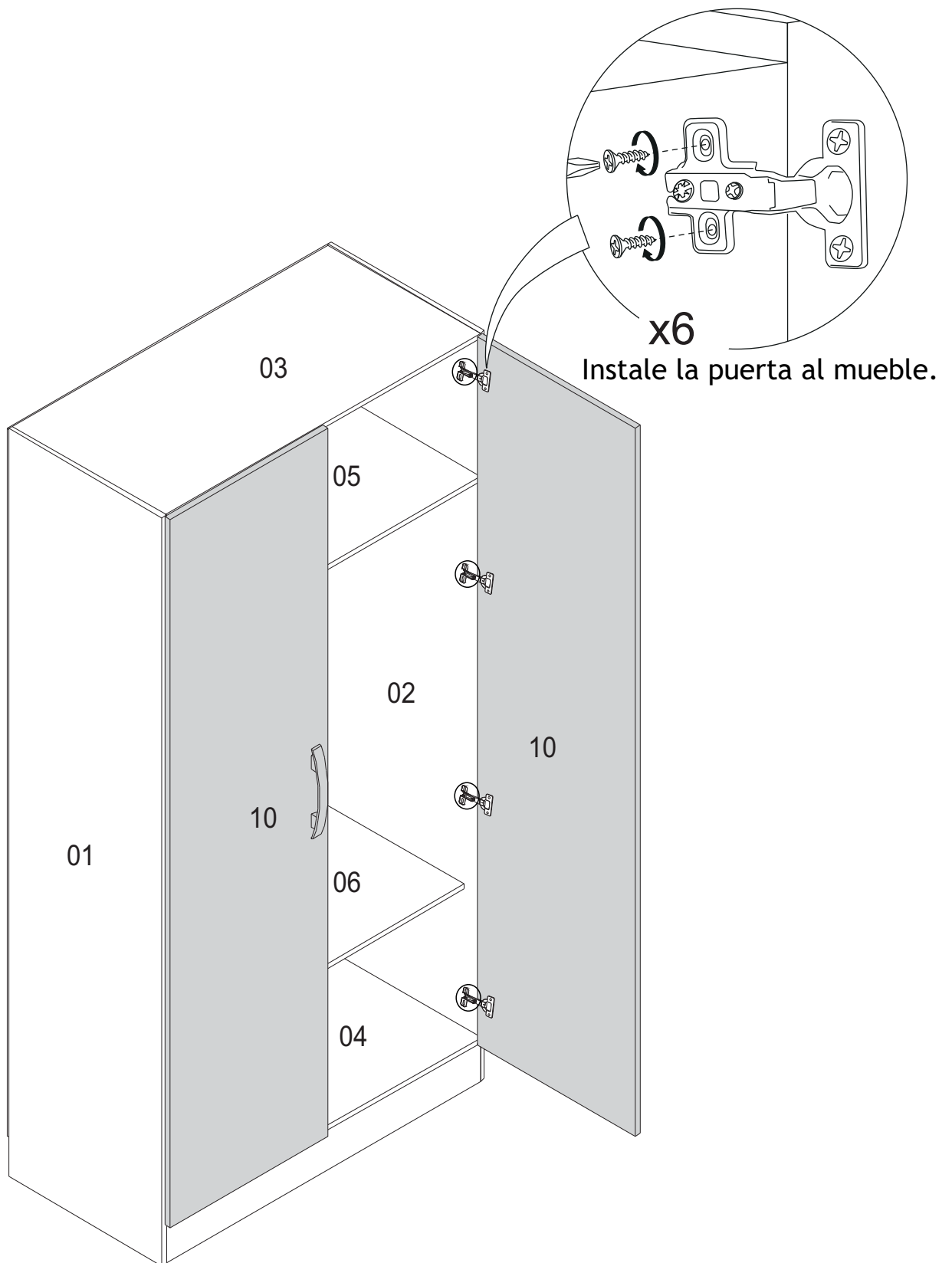
PASO 8

Montaje de las bisagras en las puertas (10) Poner la base y bisagra.

Instale las bisagras en las puertas, sobre una superficie plana y protegida (con frazadas o cartones).



PASO 9





TODOS JUNTOS

Entre todos sí es posible
lograr un impacto real
ahorrando papel.

