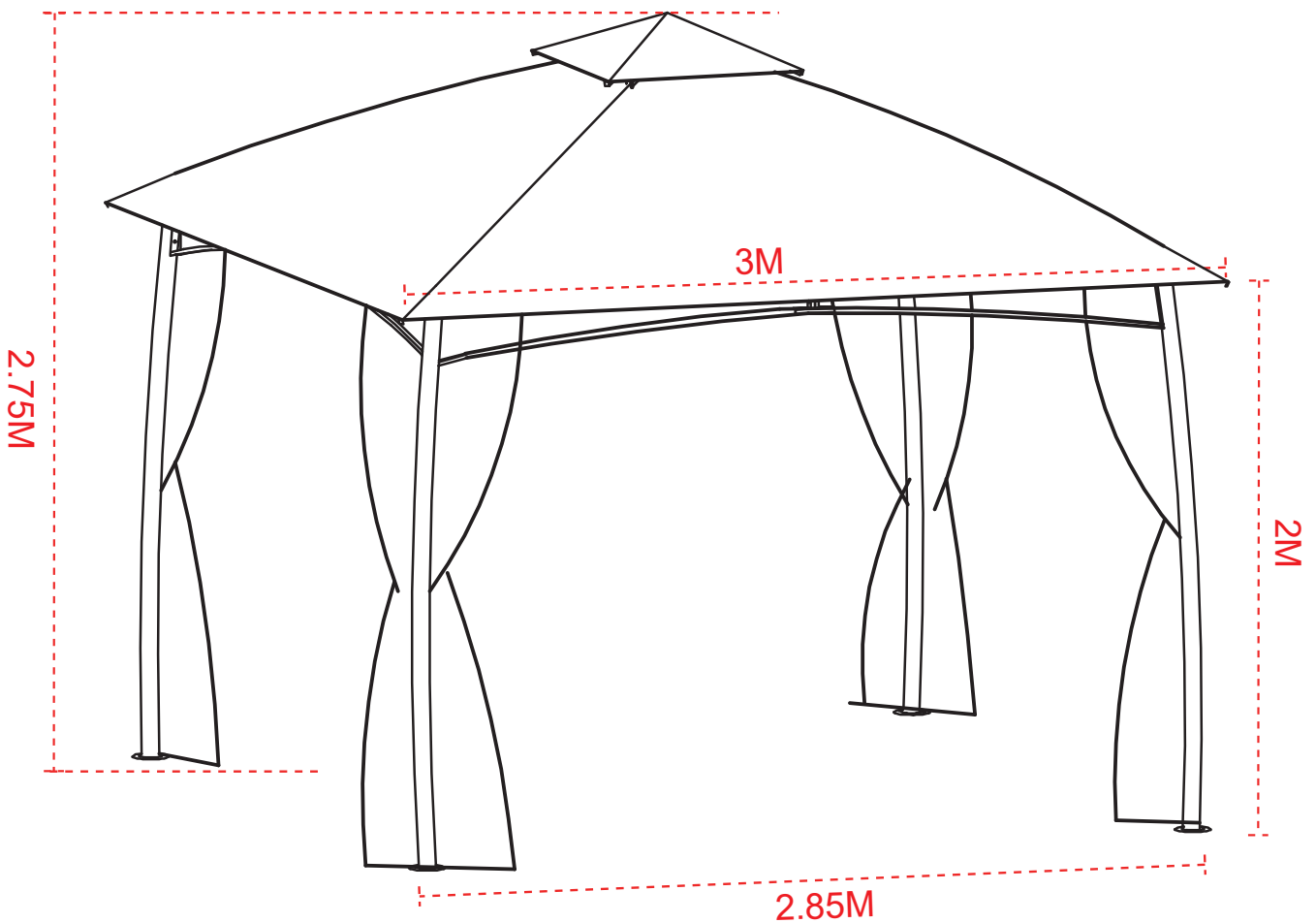




MANUAL DE INSTRUCCIONES

PERGOLA 3X3MTS BORIS
MODELO: ME0090PV21-08





ADVERTENCIA

Siga las instrucciones que se detallan en el manual, si presenta alguna diferencia en el contenido de sus piezas pongase en contacto con la tienda donde fue adquirido.

RECOMENDACIONES

- Estudie atentamente las instrucciones antes del montaje.
- Ordene las piezas que componen el mueble.
- Agrupe y ordene la quincallería.
- Prepare una zona despejada para el montaje.
- Monte las piezas sin forzar los ensambles, una vez armada toda la estructura, reaprete de forma definitiva.
- Volver a apretar los tornillos después de un tiempo de uso.
- Conserve estas instrucciones de montaje.

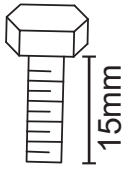


2 personas
para el armado

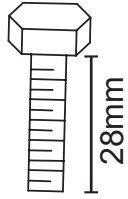


Producto contenido
en 1 cajas

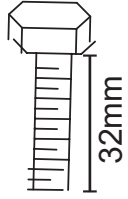
QUINCALLERÍA



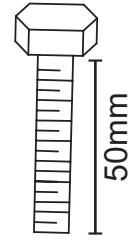
N1 x24



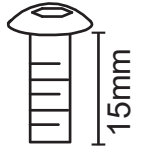
N2 x28



N3 x16



N4 x8



N5 x4



Q x52



O x16



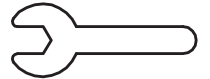
R x128



L x8

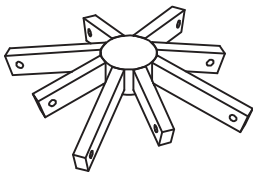


B x4

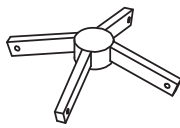


C x4

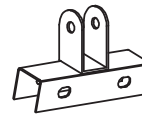
PIEZAS



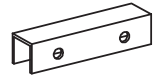
A x1



a x1



B x4



C x4



D x8



E x4



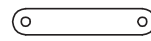
F x4



G x4



H x4



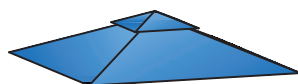
I x8



J x4



M x4

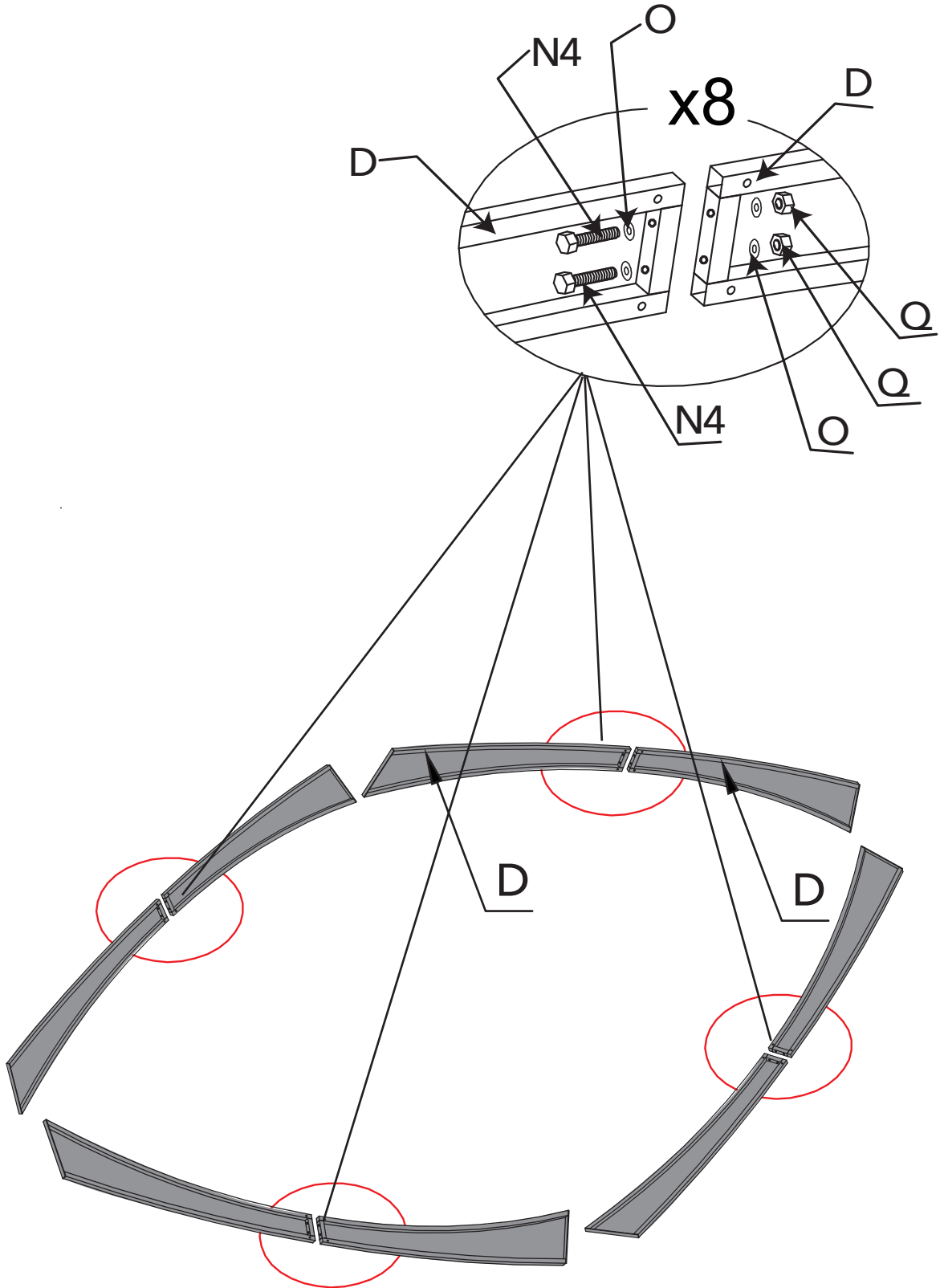


W x1

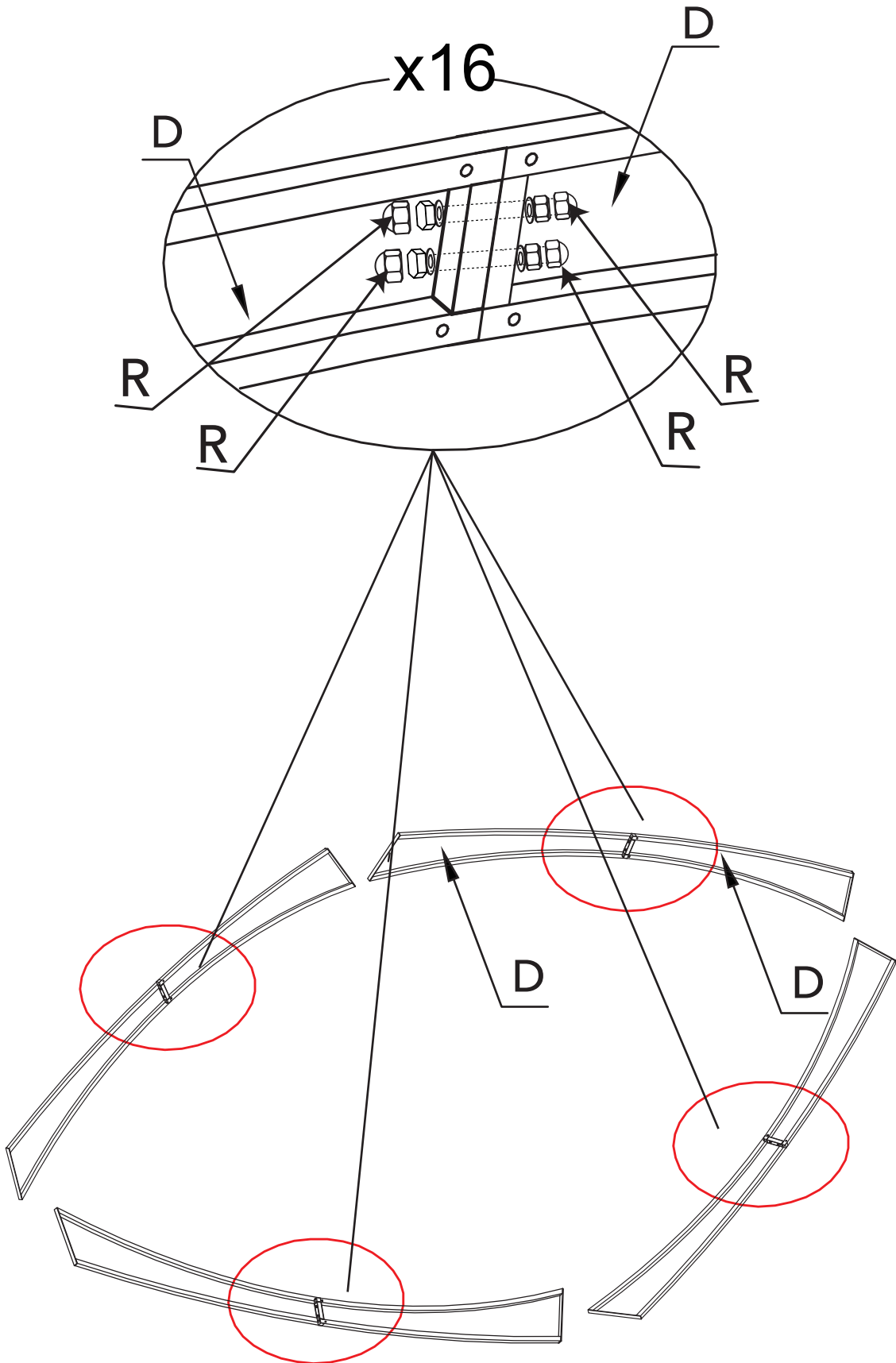


V x1

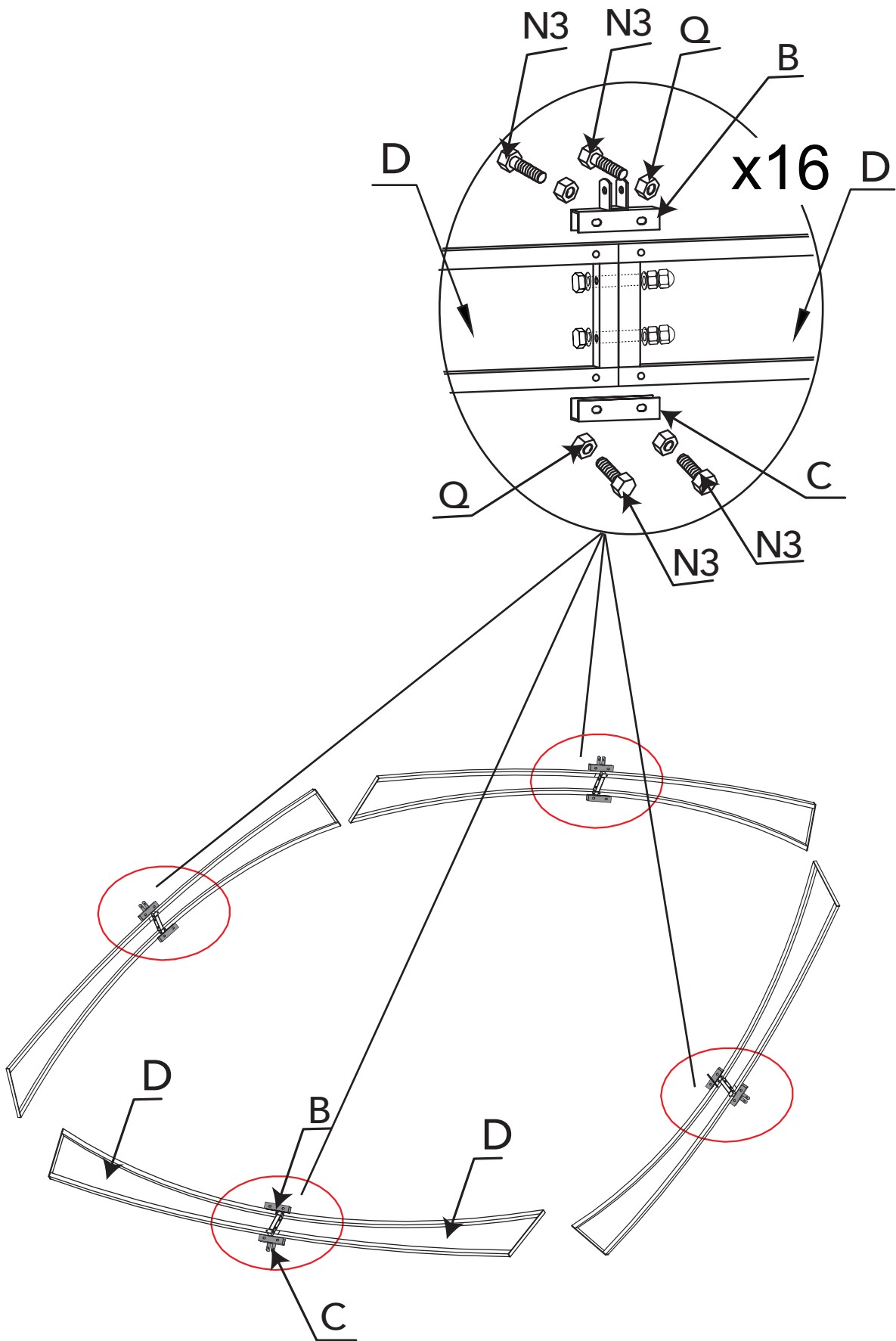
PASO 1



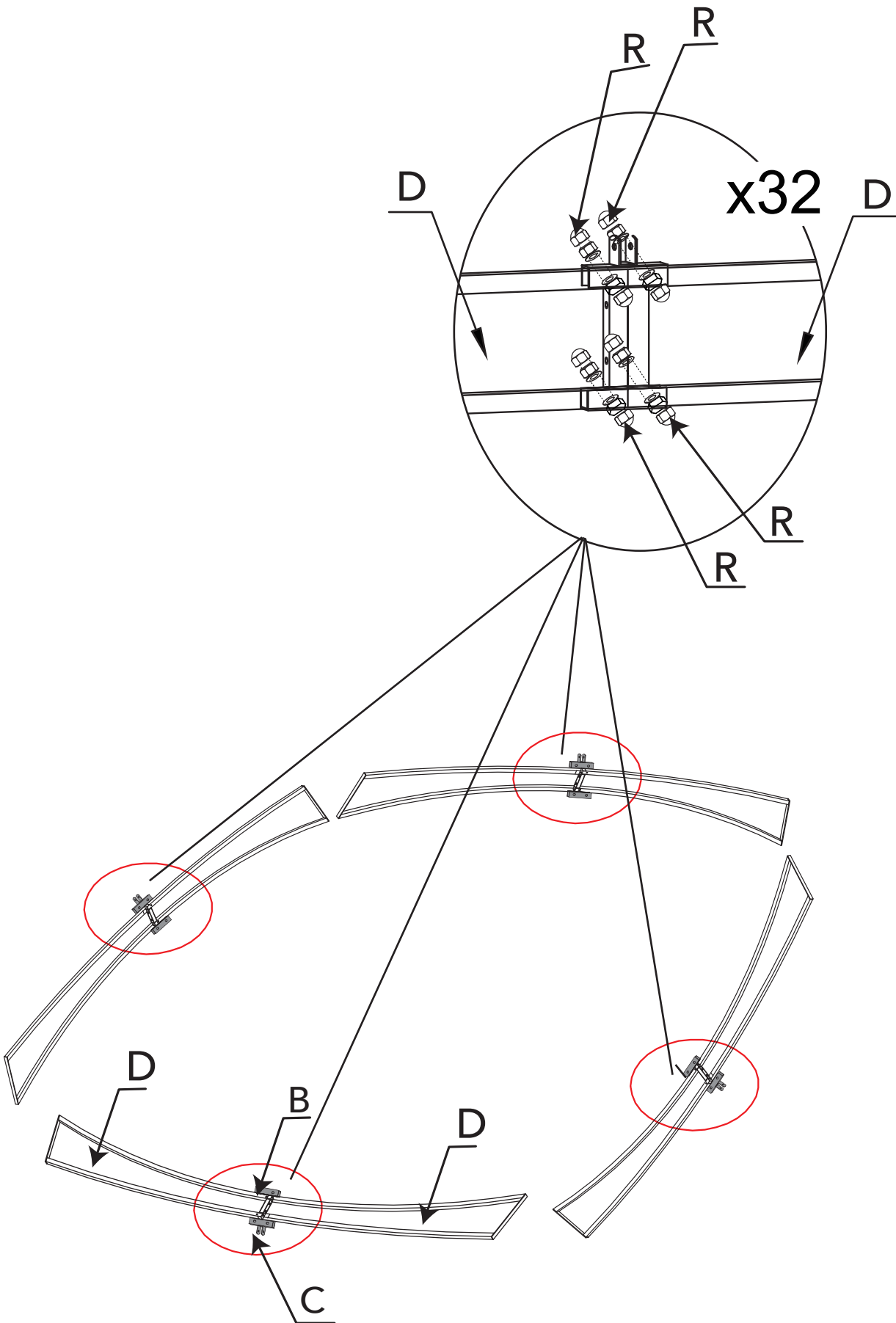
PASO 2



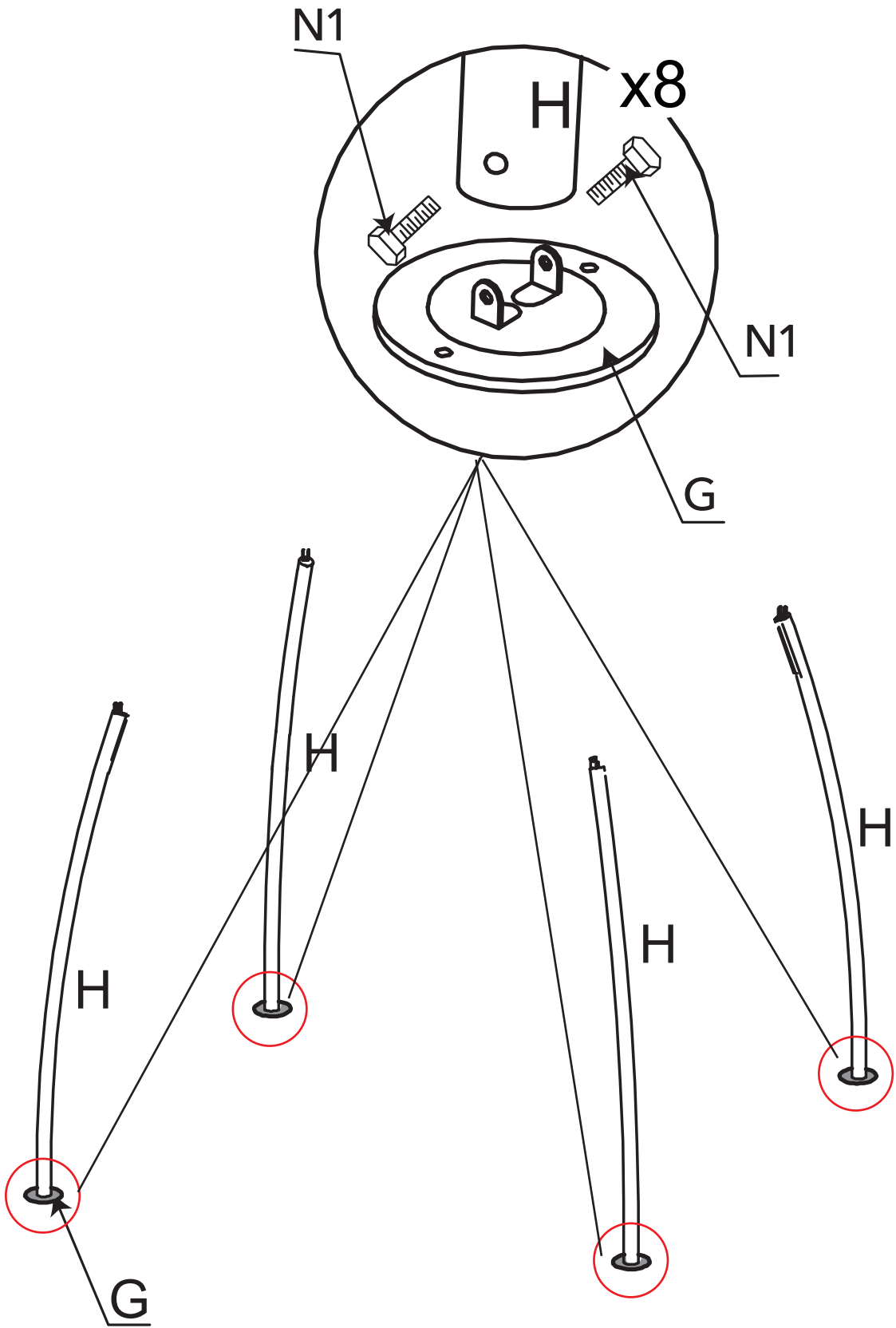
PASO 3



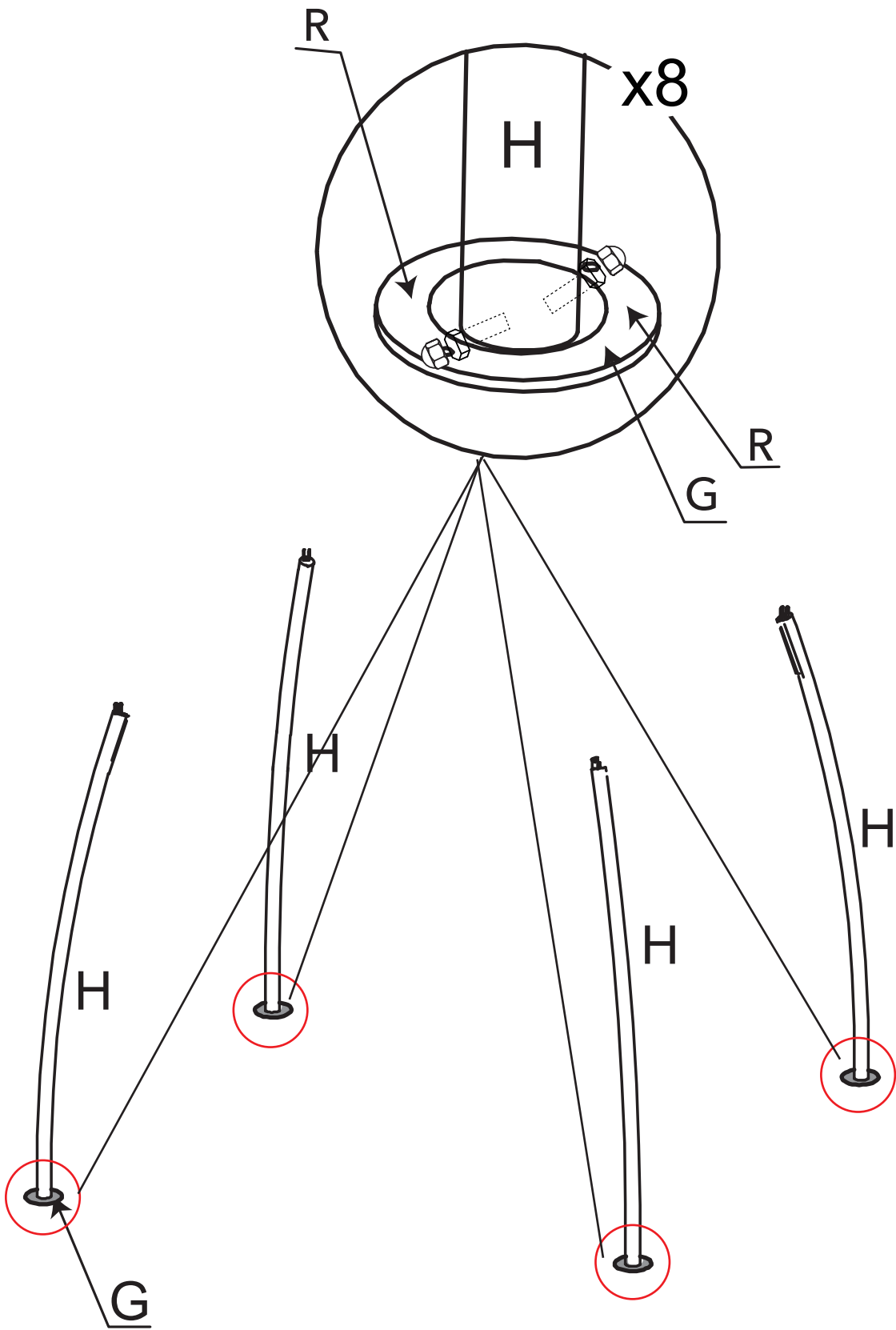
PASO 4



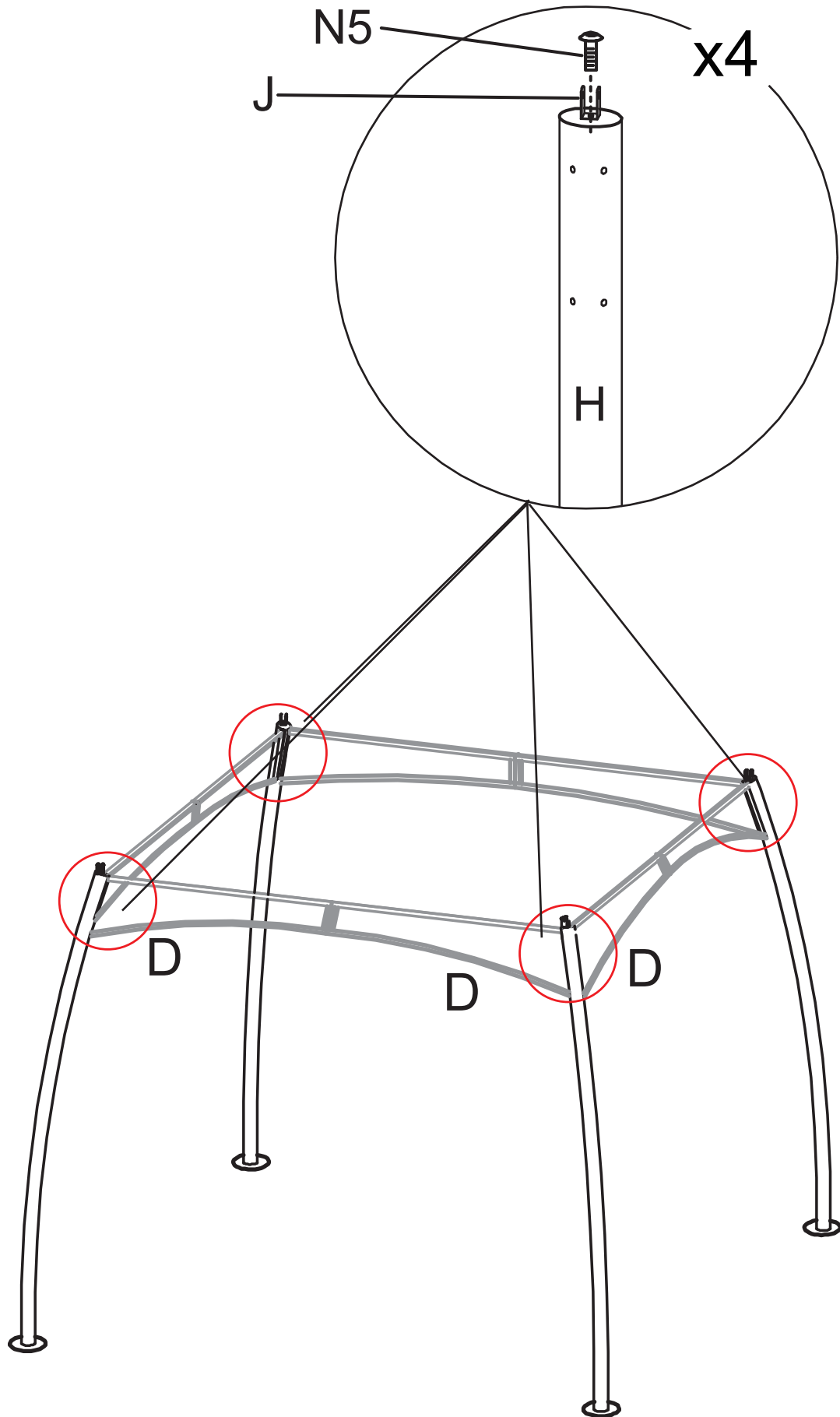
PASO 5



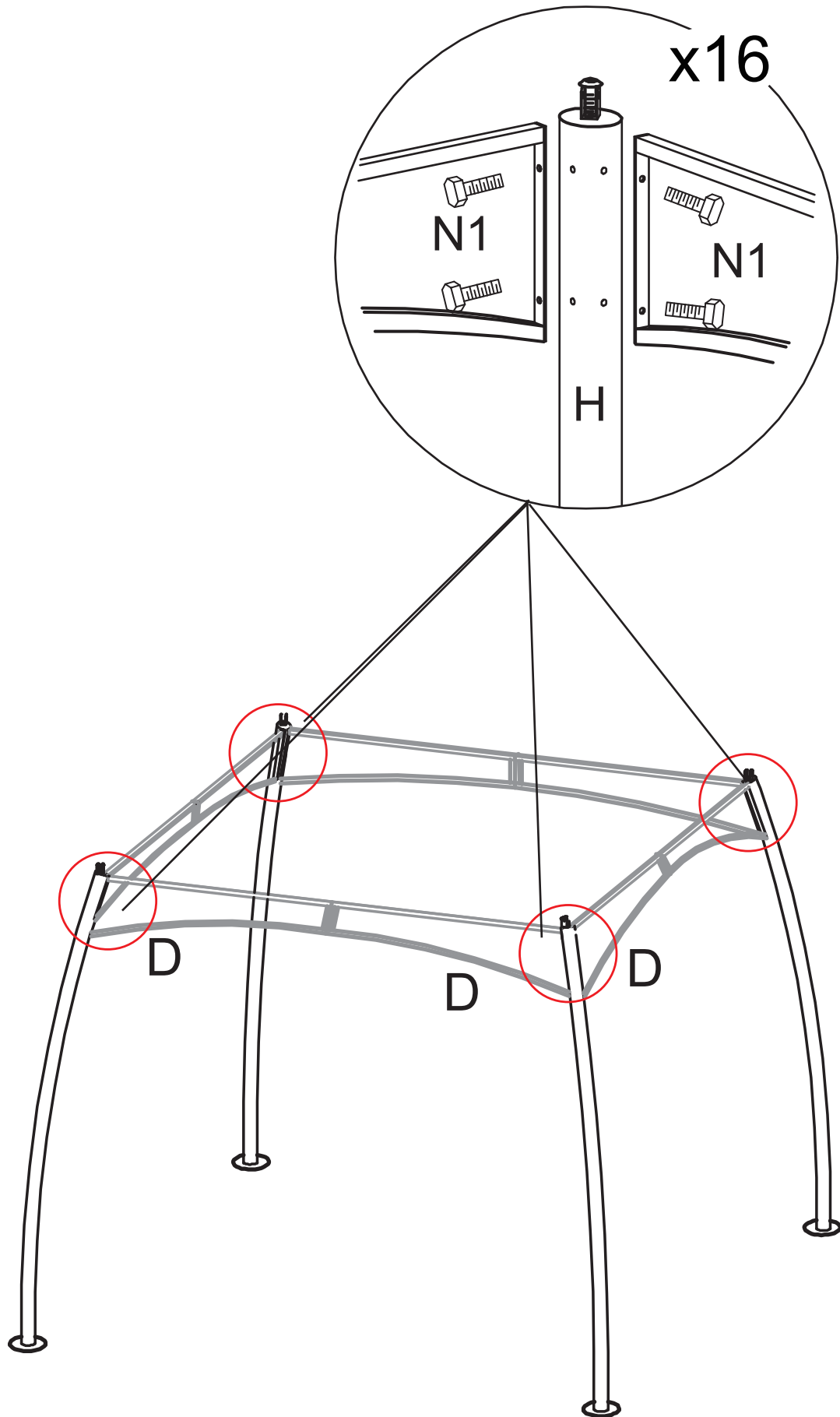
PASO 6



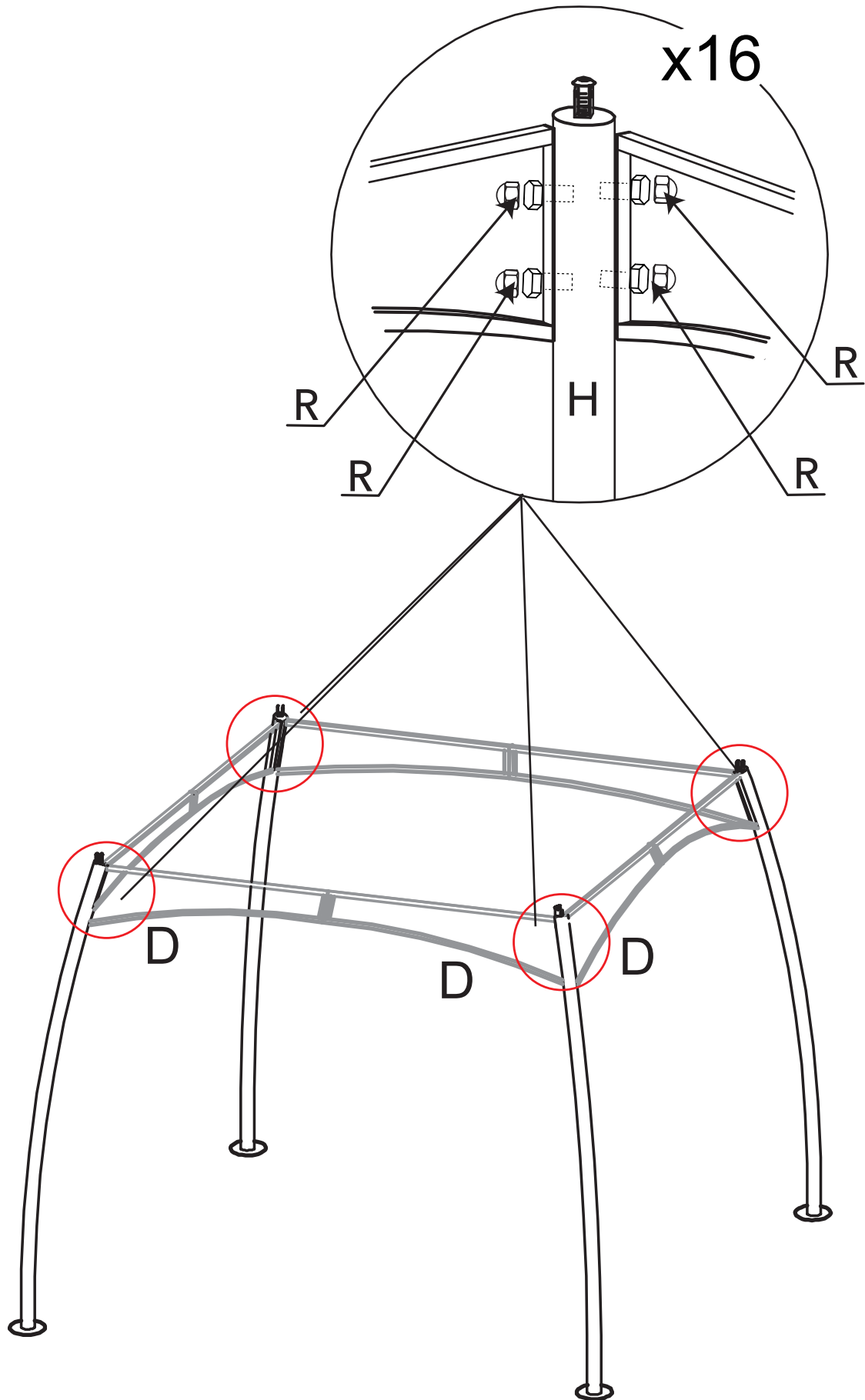
PASO 7



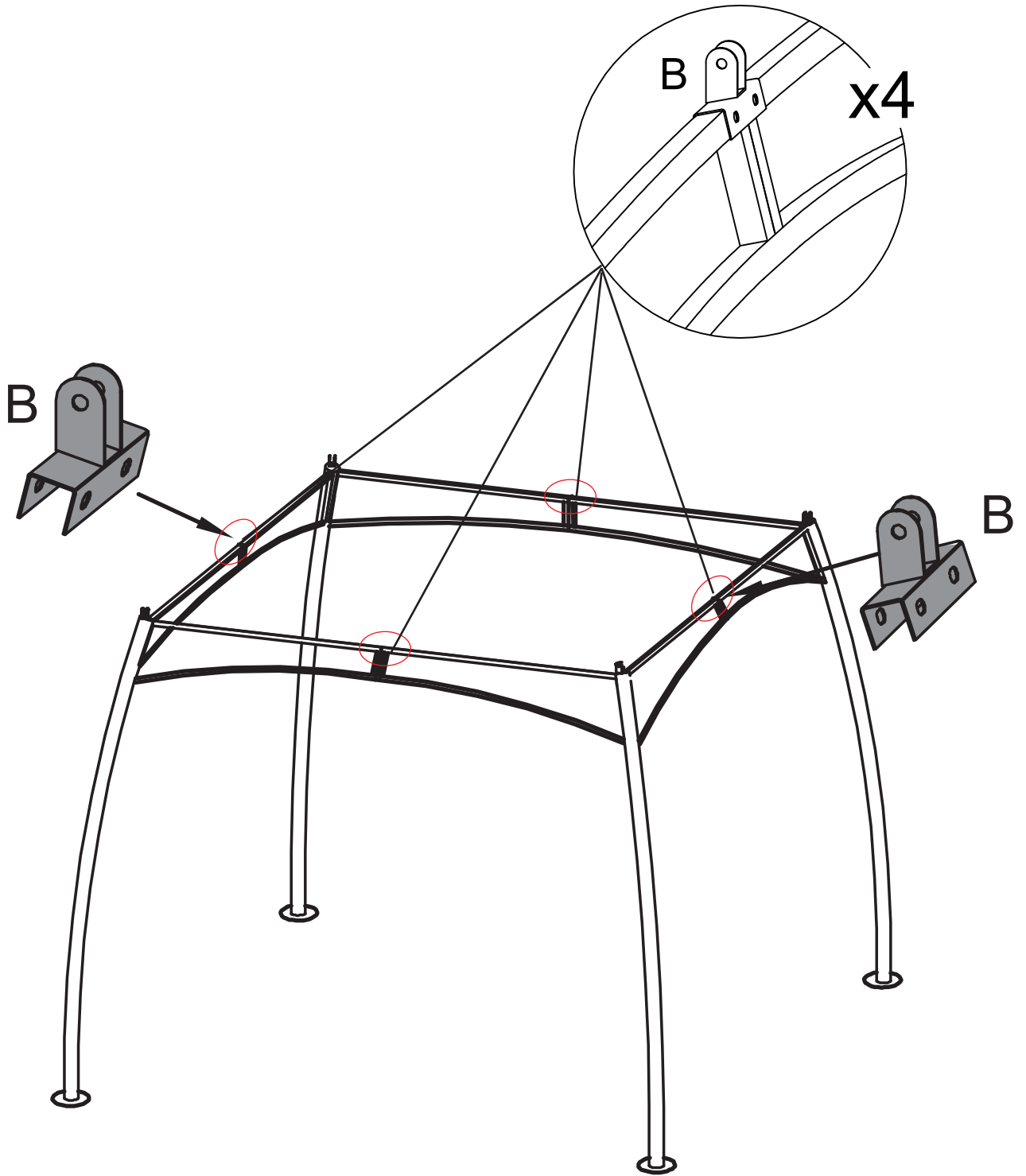
PASO 8



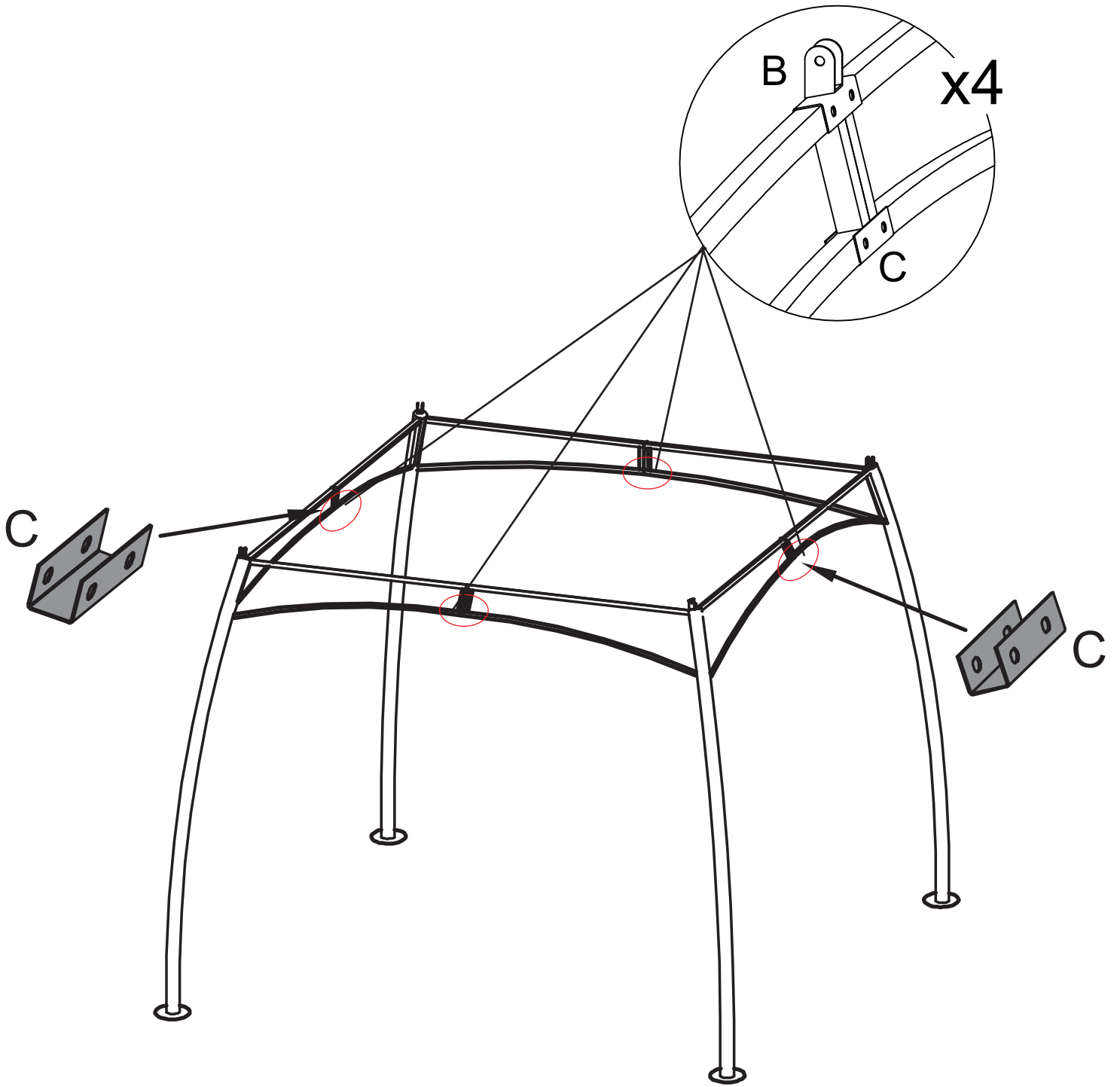
PASO 9



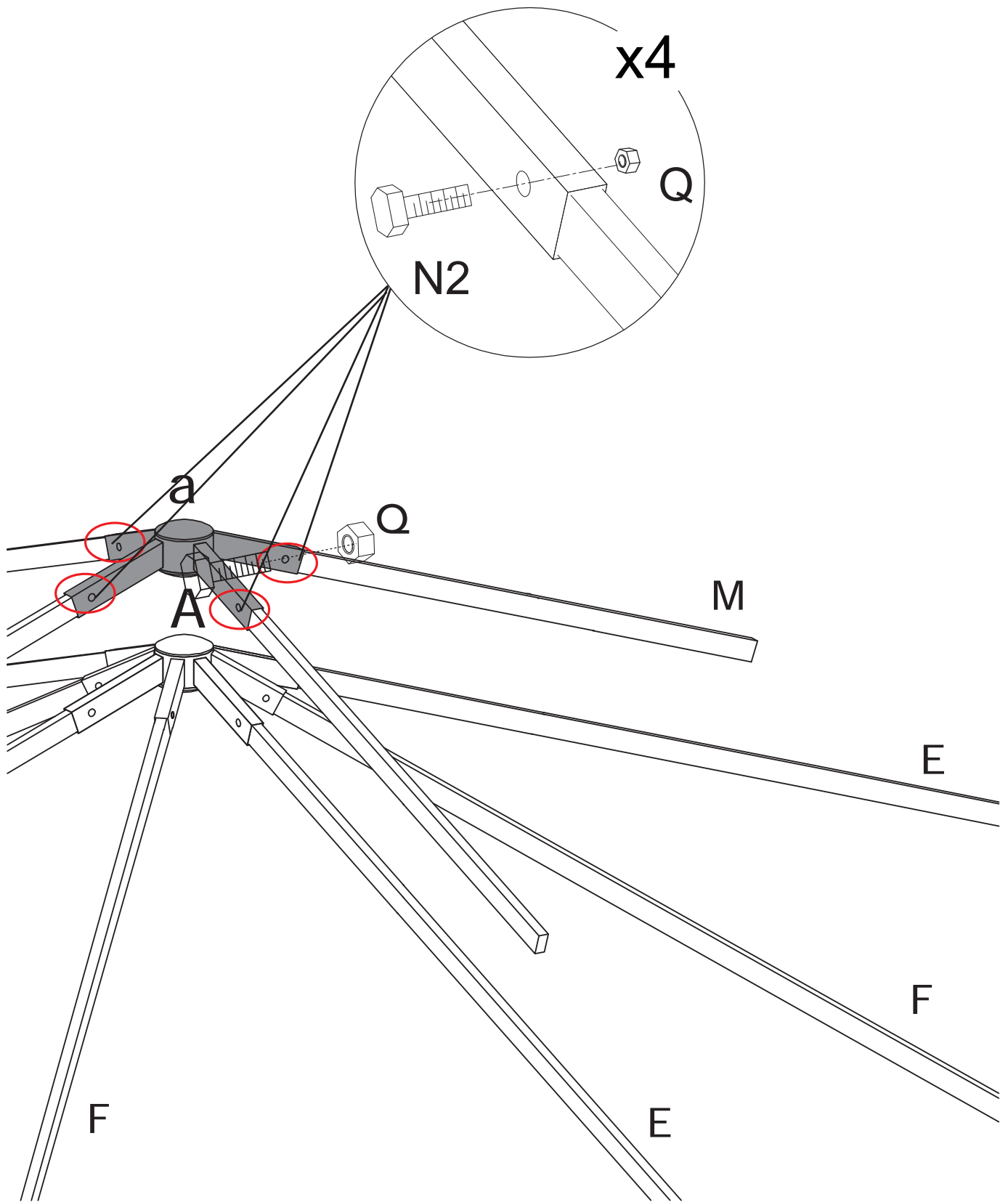
PASO 10



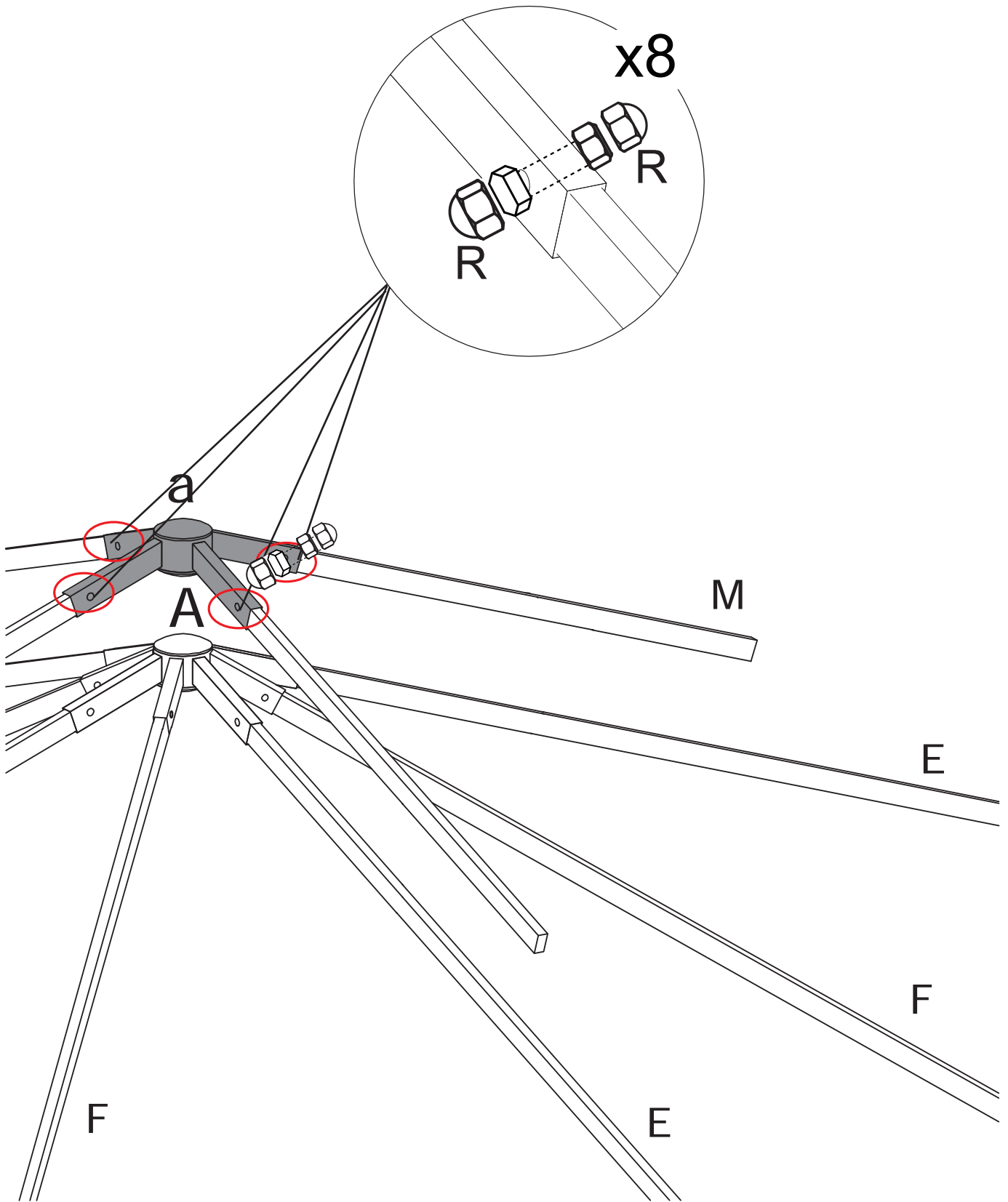
PASO 11



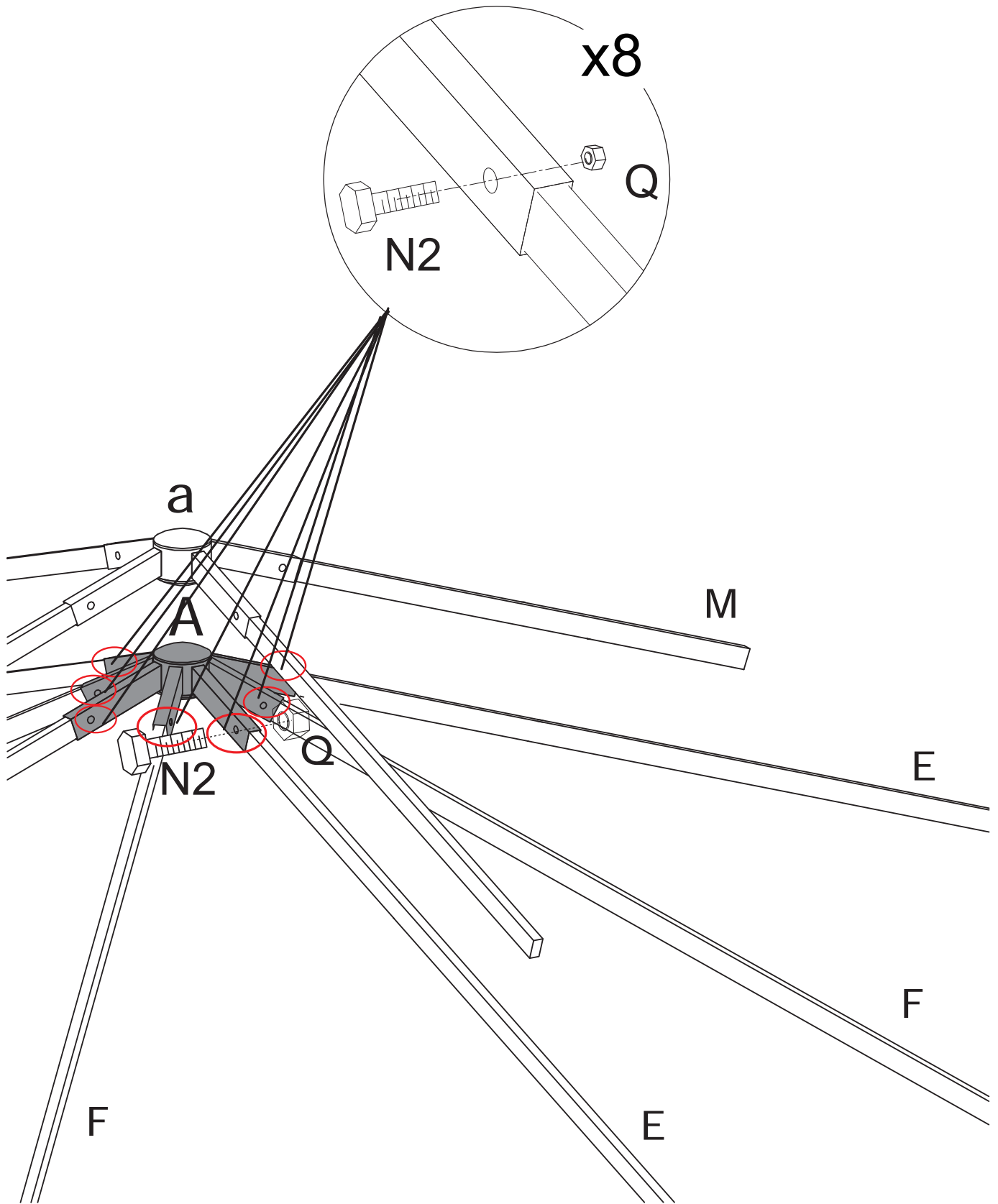
PASO 12



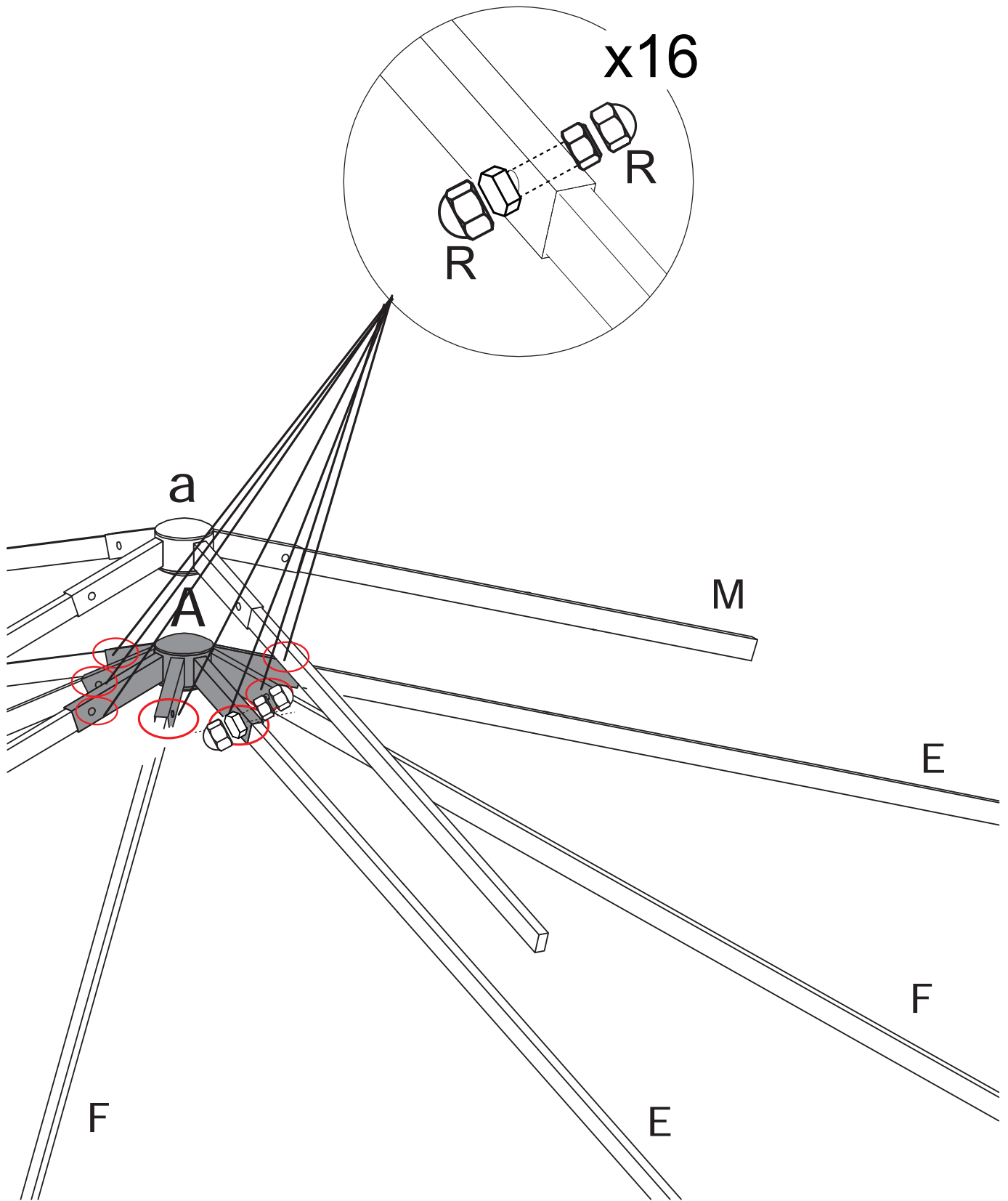
PASO 13



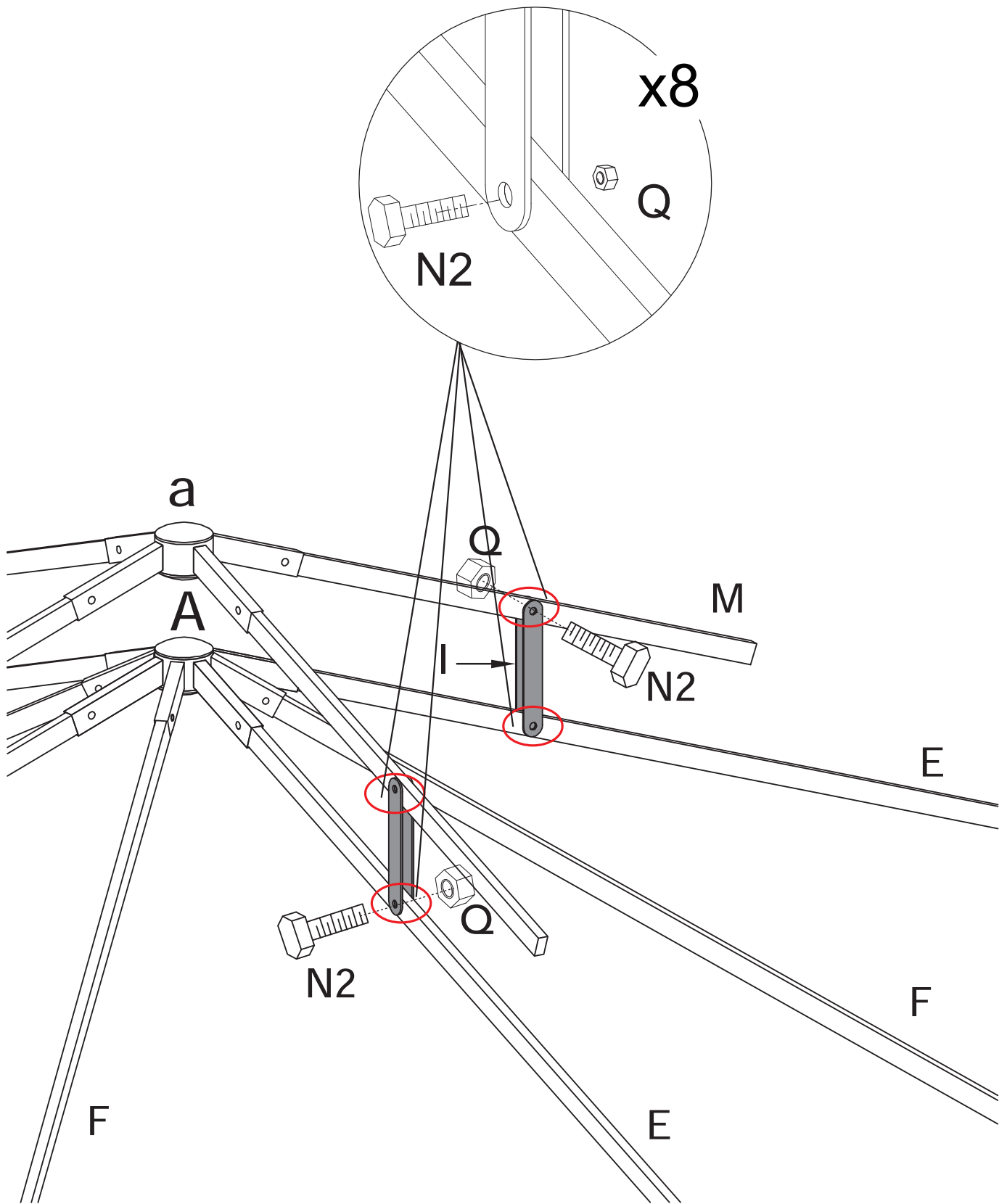
PASO 14



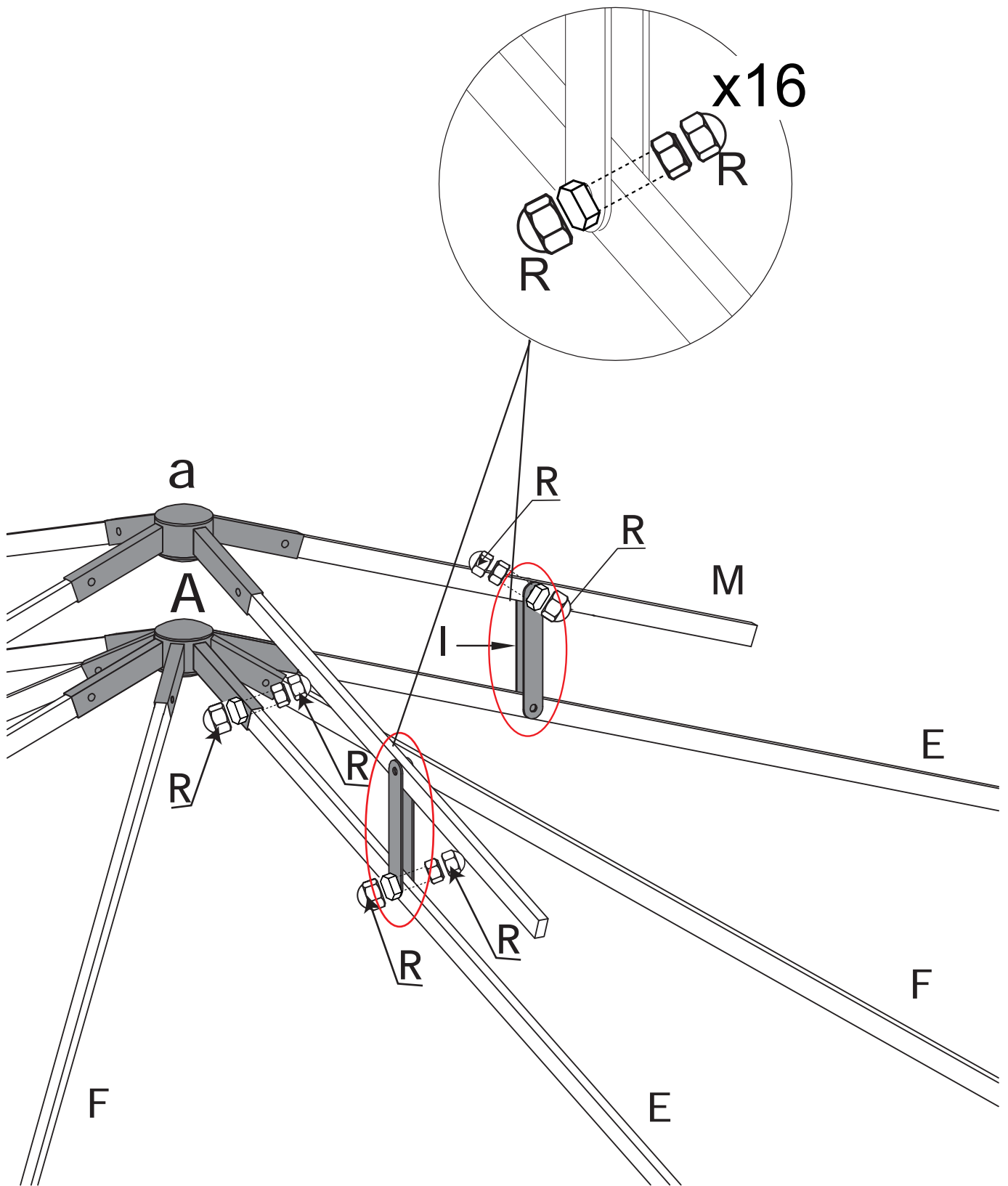
PASO 15



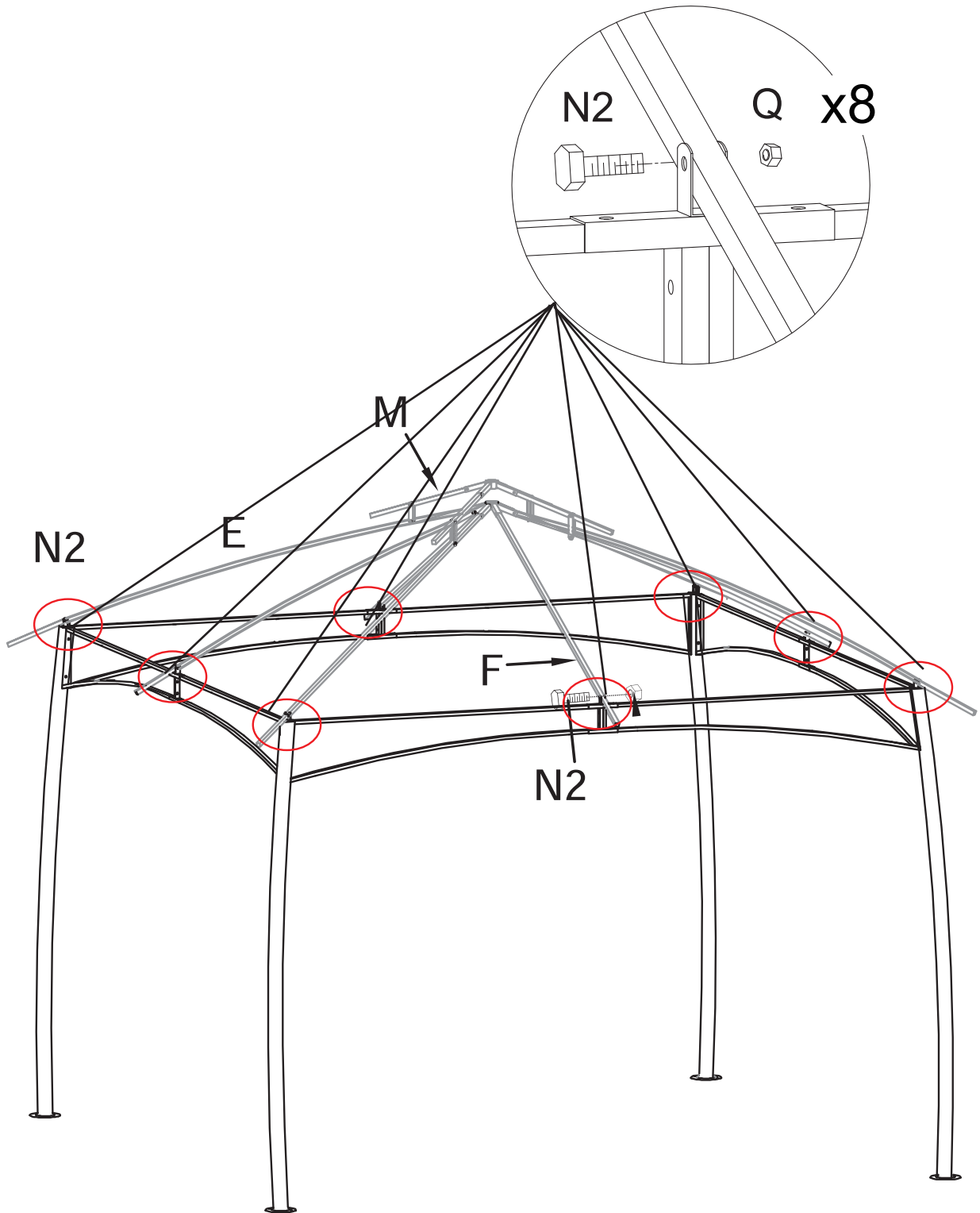
PASO 16



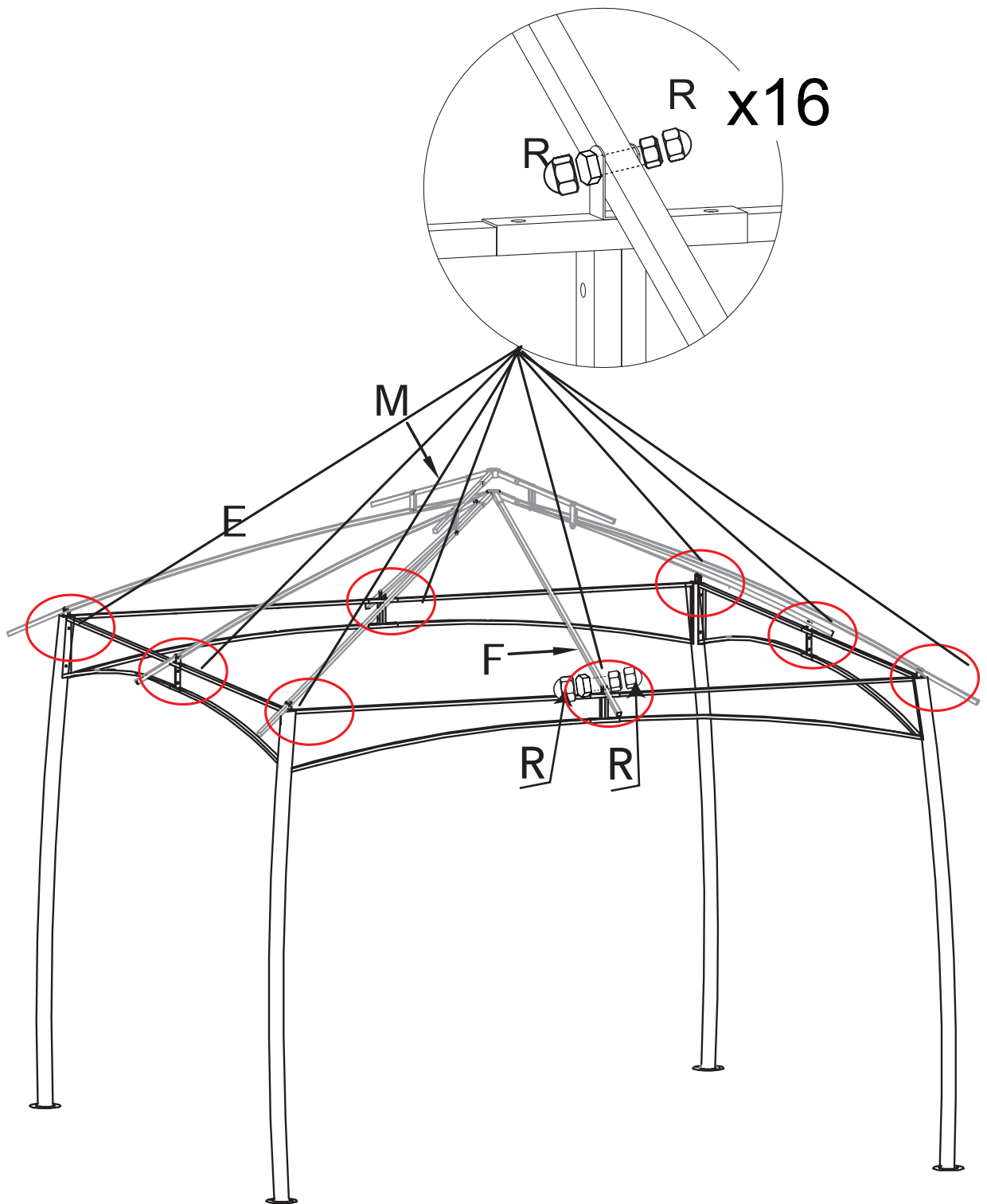
PASO 17



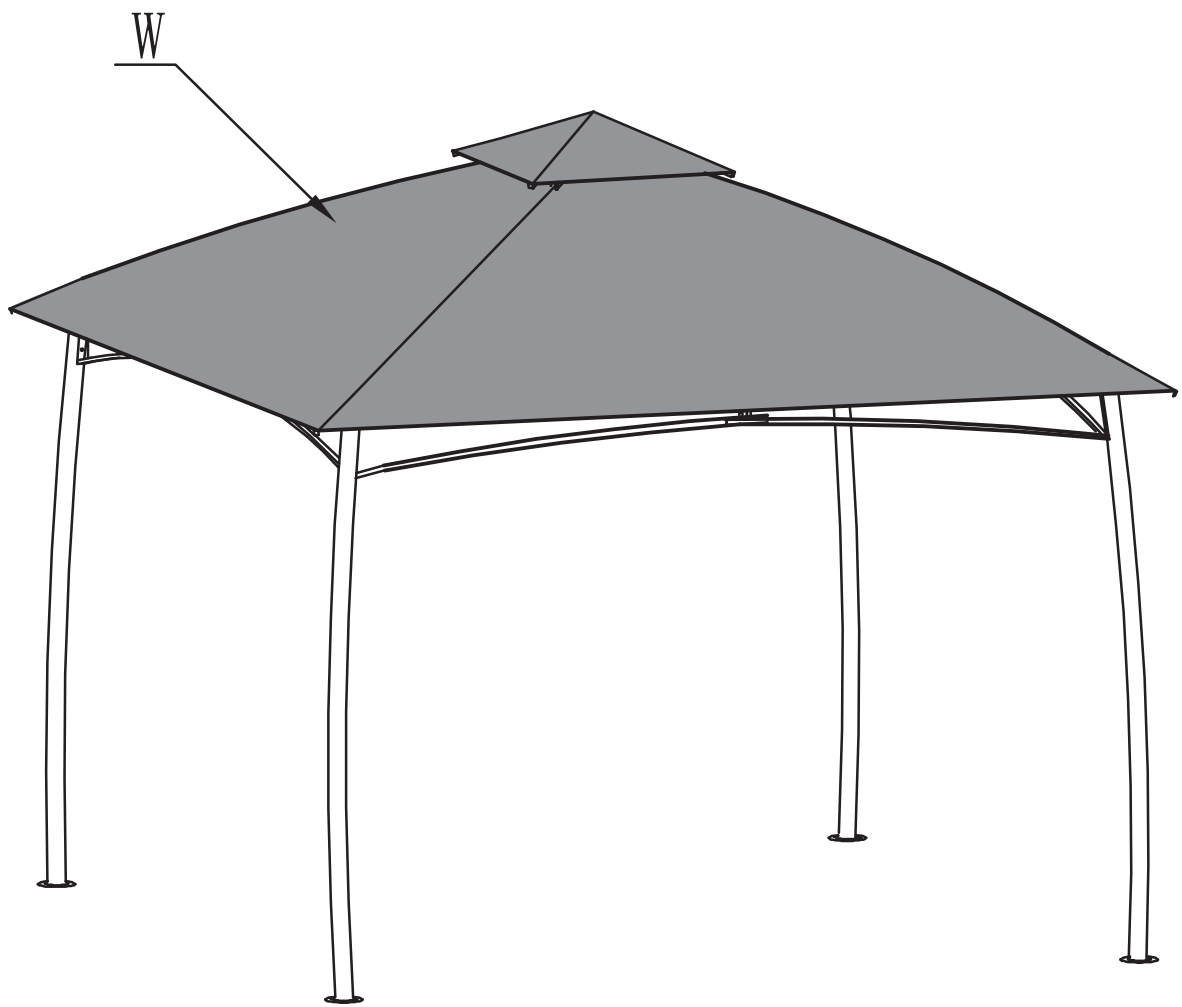
PASO 18



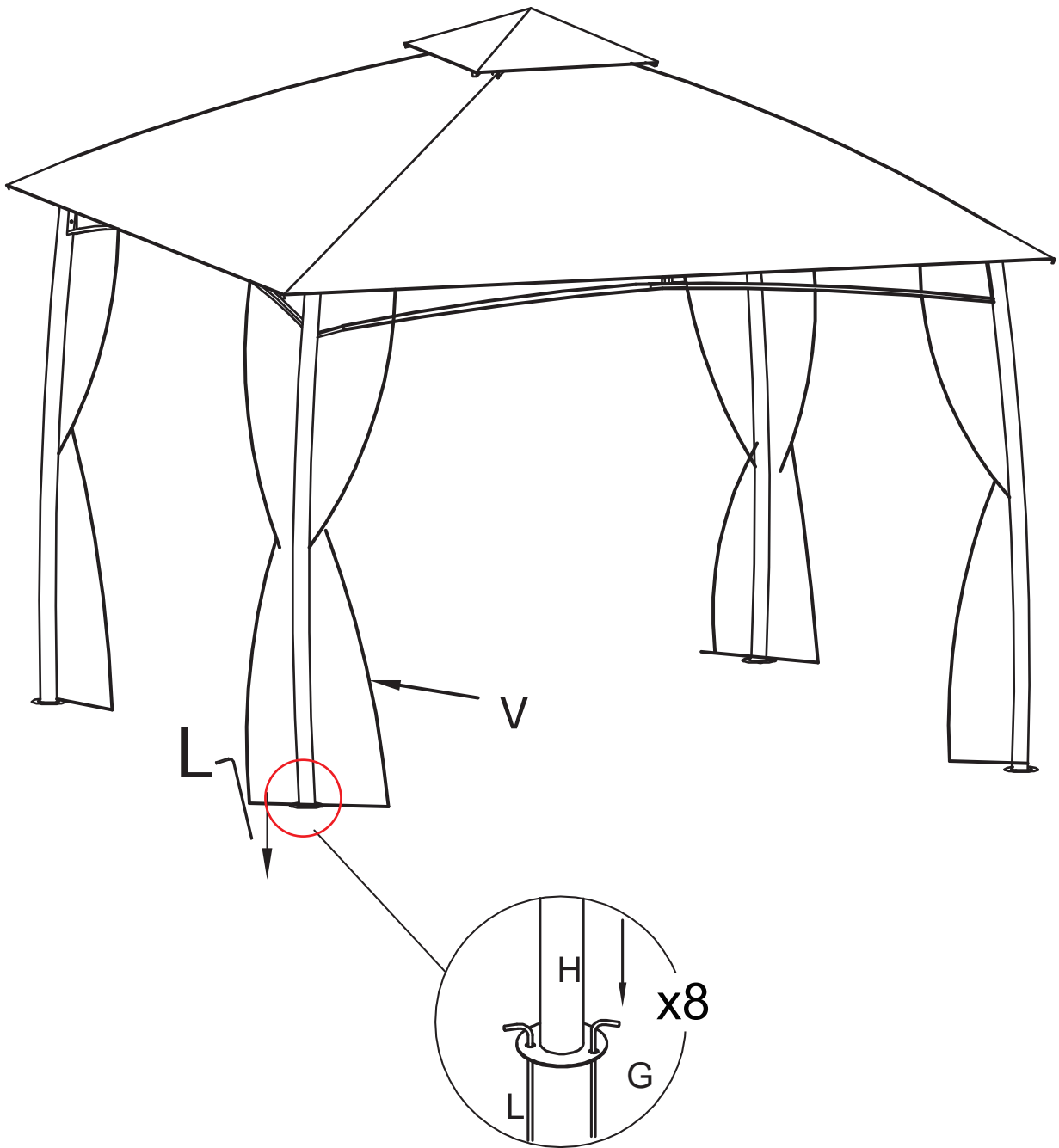
PASO 19



PASO 20



PASO 21





TODOS JUNTOS

Entre todos sí es posible
lograr un impacto real
ahorrando papel.

