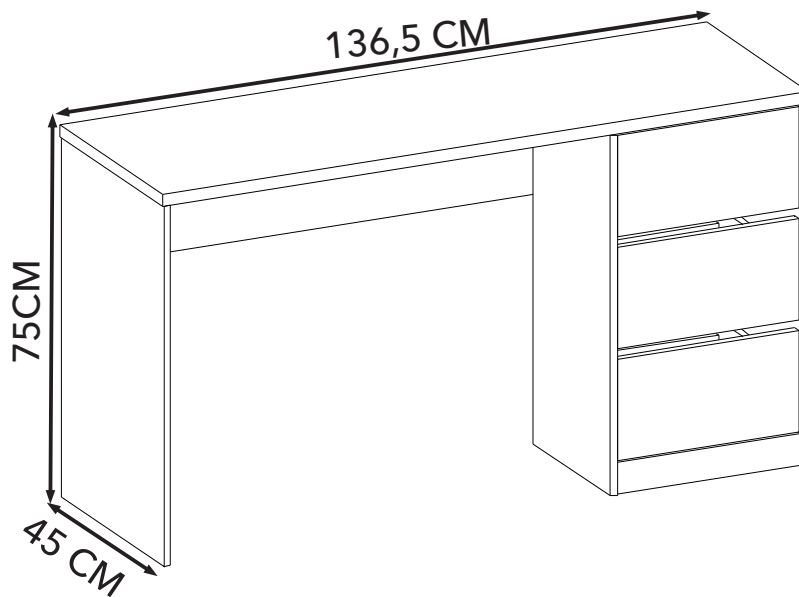
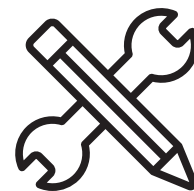




MANUAL DE INSTRUCCIONES

ESCRITORIO C/3 CAJONES
MODELO: MB2703TT21-1-1





ADVERTENCIA

Siga las instrucciones que se detallan en el manual, si presenta alguna diferencia en el contenido de sus piezas póngase en contacto con la tienda donde fue adquirido.

RECOMENDACIONES

- Estudie atentamente las instrucciones antes del montaje.
- Ordene las piezas que componen el mueble.
- Agrupe y ordene la quincallería.
- Prepare una zona despejada para el montaje.
- Monte las piezas sin forzar los ensambles, una vez armada toda la estructura, reaprete de forma definitiva.
- Volver a apretar los tornillos después de un tiempo de uso.
- Conserve estas instrucciones de montaje.



Herramientas requeridas
(no incluidas)



2 personas
para el armado

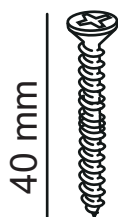


Producto contenido
en 1 caja

QUINCALLERÍA



A x24



B x6



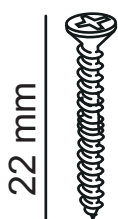
C x42



D x10



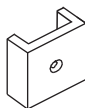
E x10



F x6



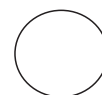
G x1



H x6



I x40



J x6



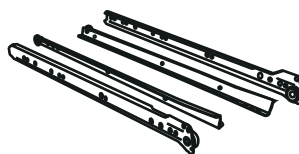
K x6



L x9

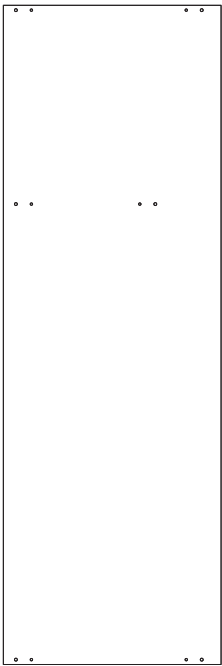


M x12

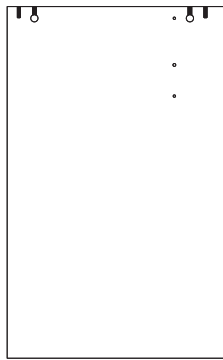


N x3

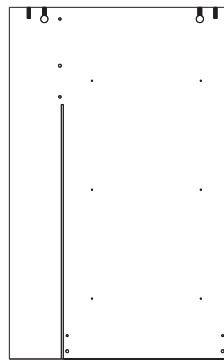
PIEZAS



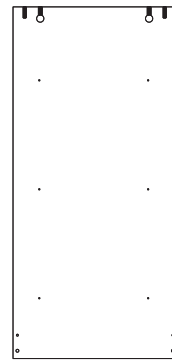
01 x1



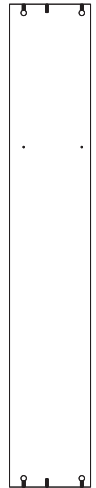
02 x1



03 x1



04 x1



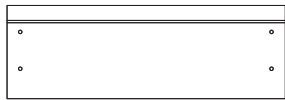
05 x1



08 x3



07 x6



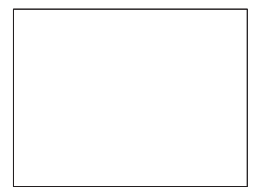
06 x3



10 x1



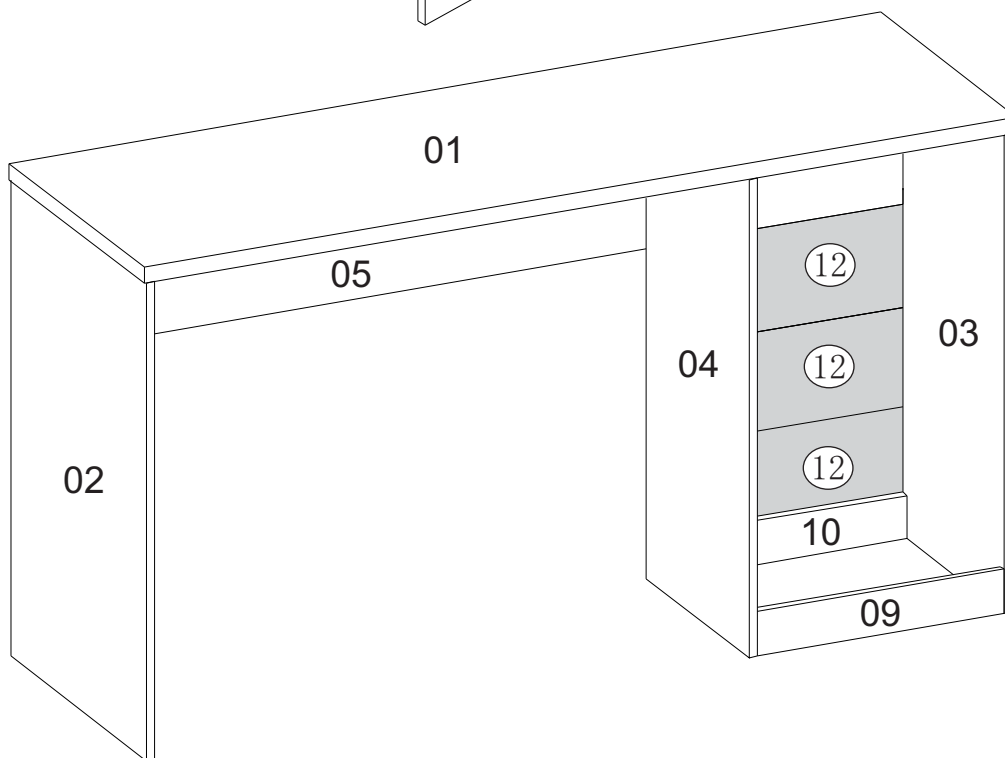
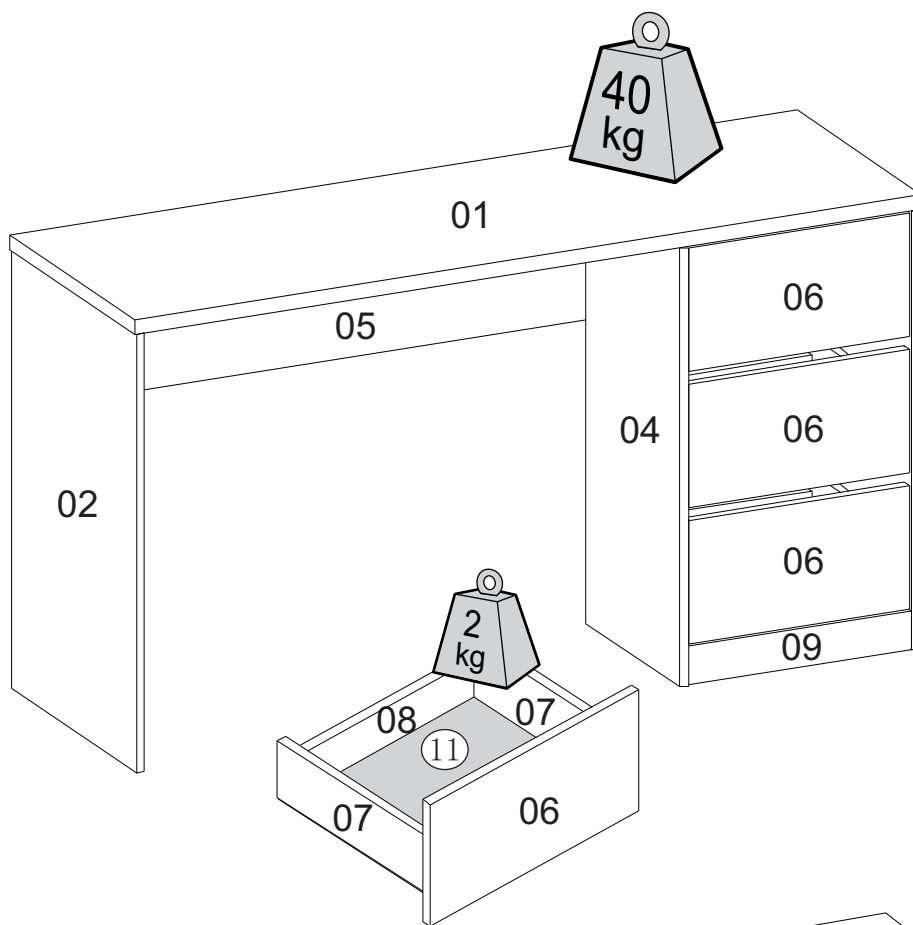
09 x1



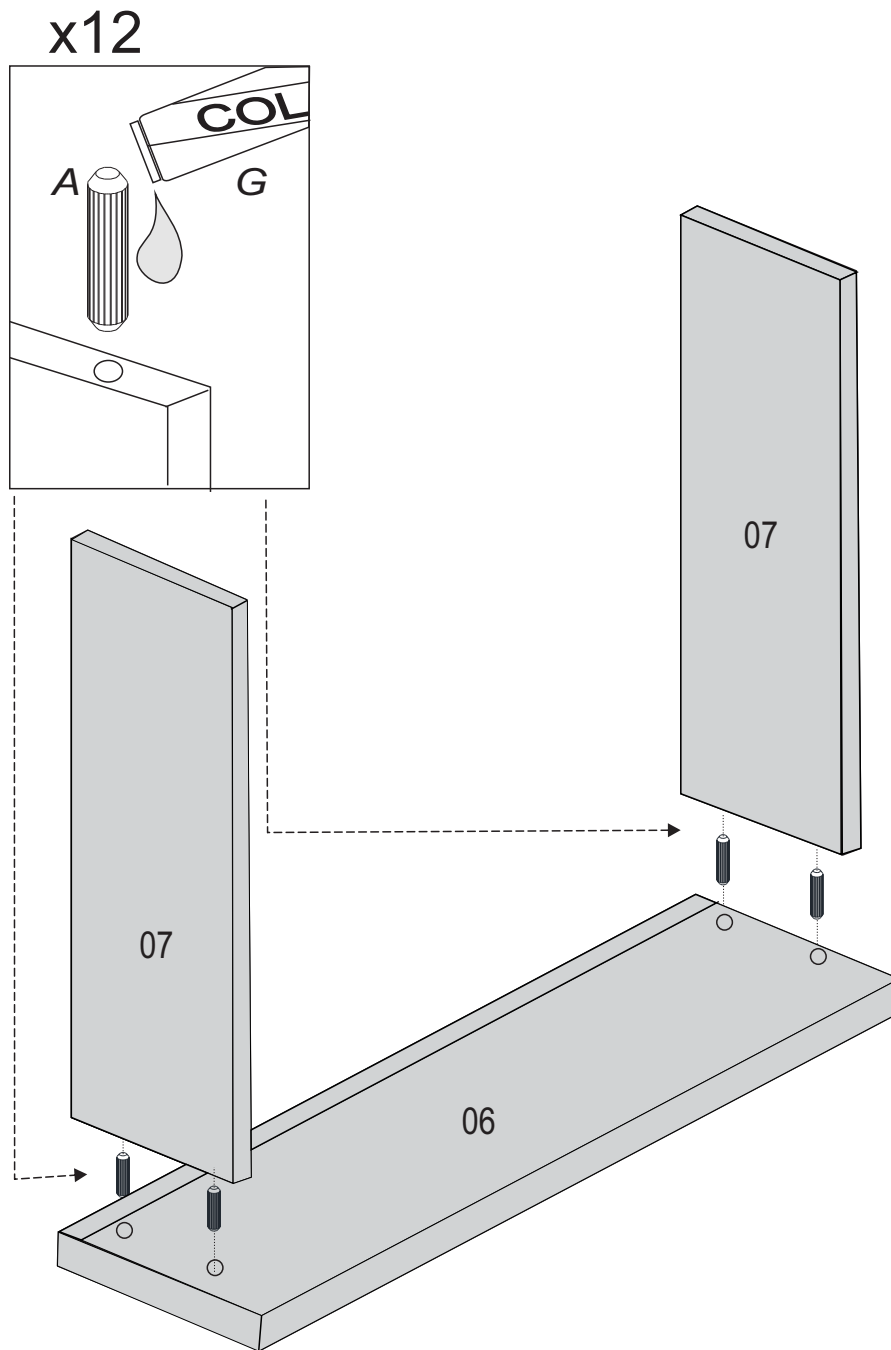
11 x3



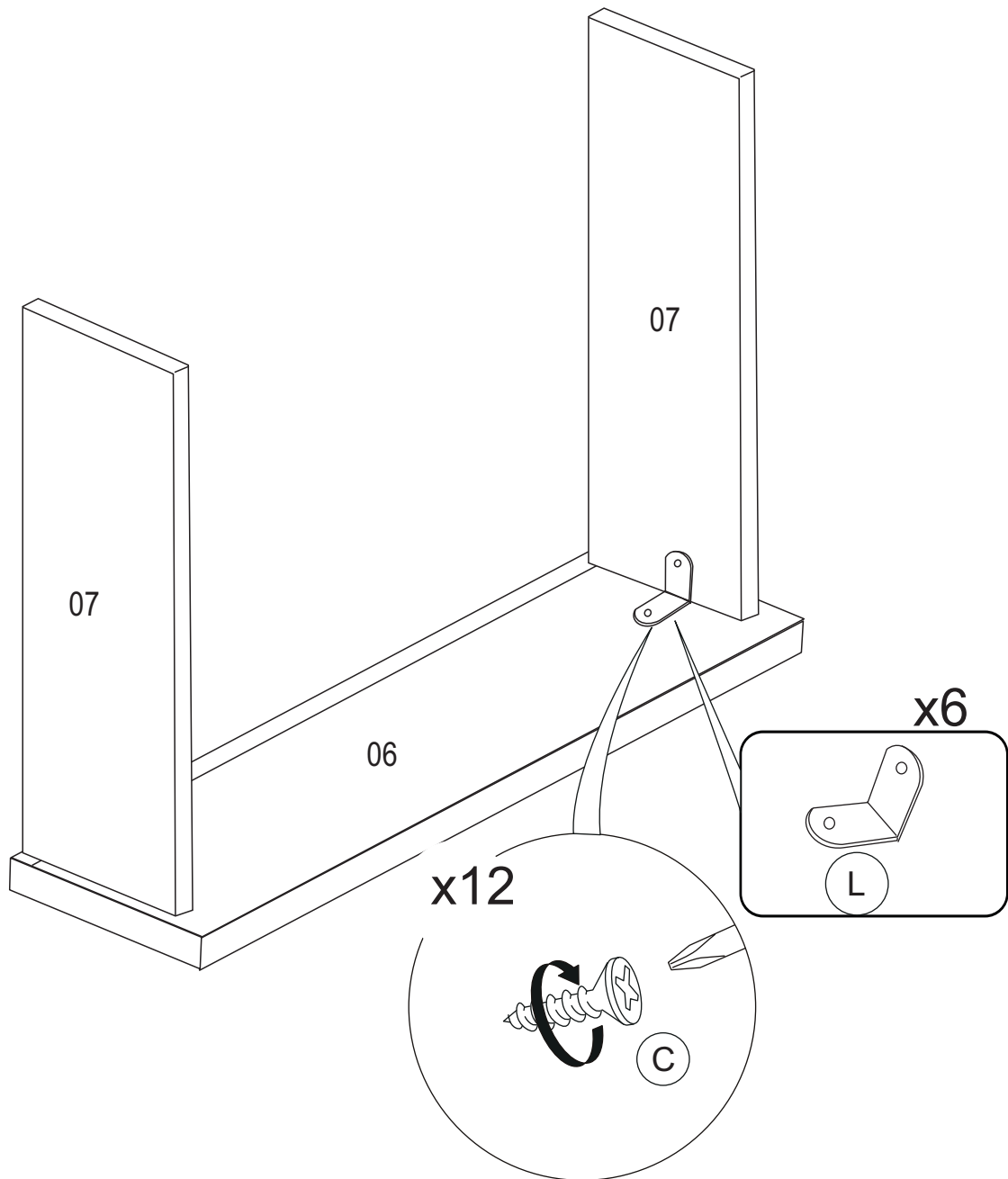
12 x3



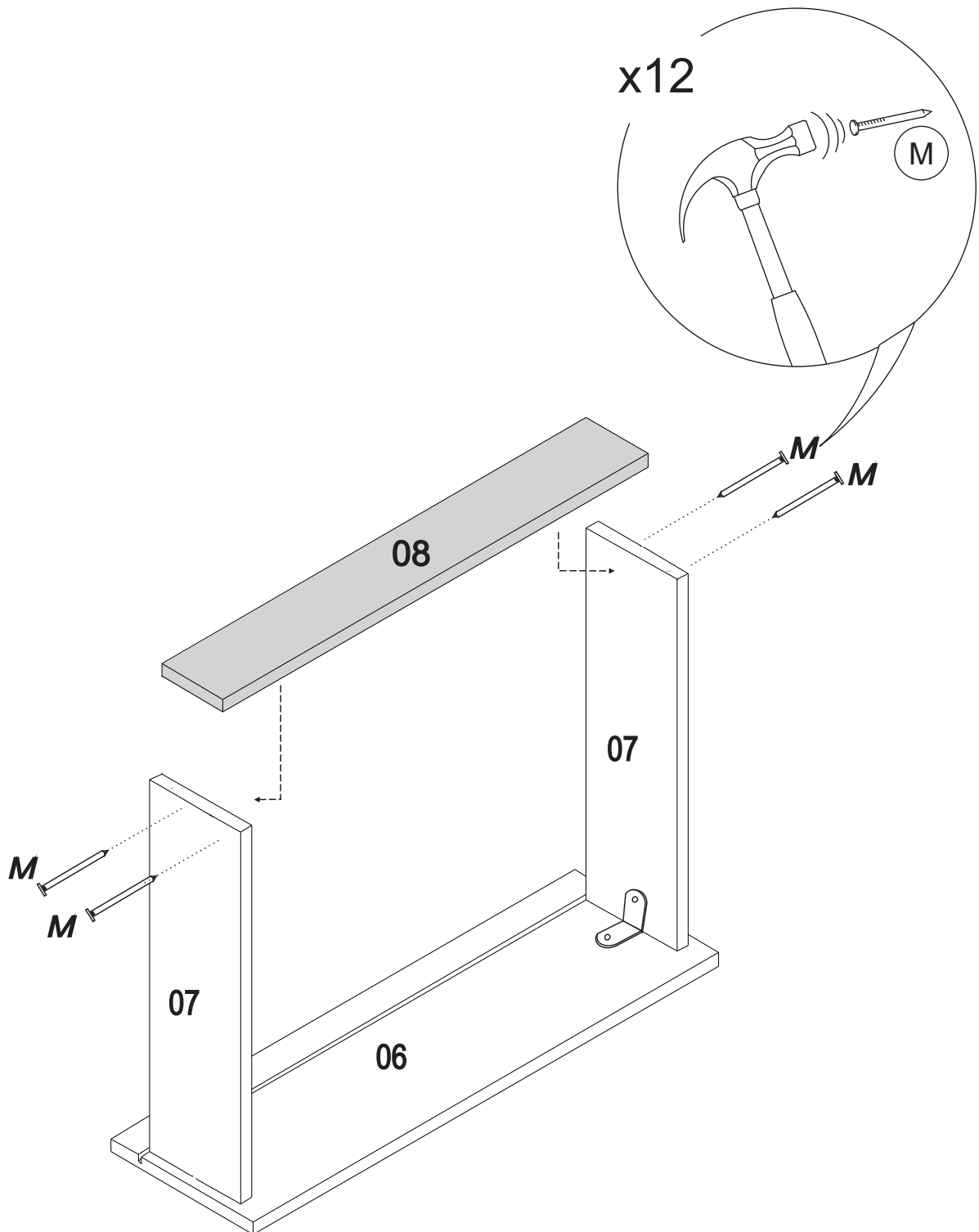
PASO 1



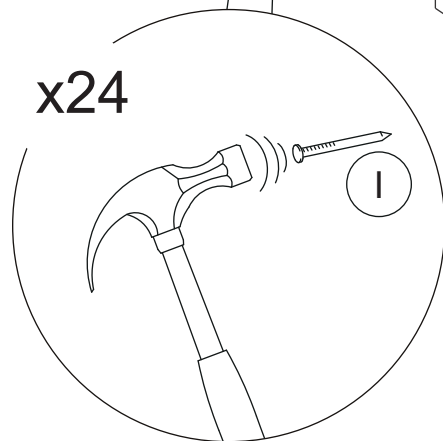
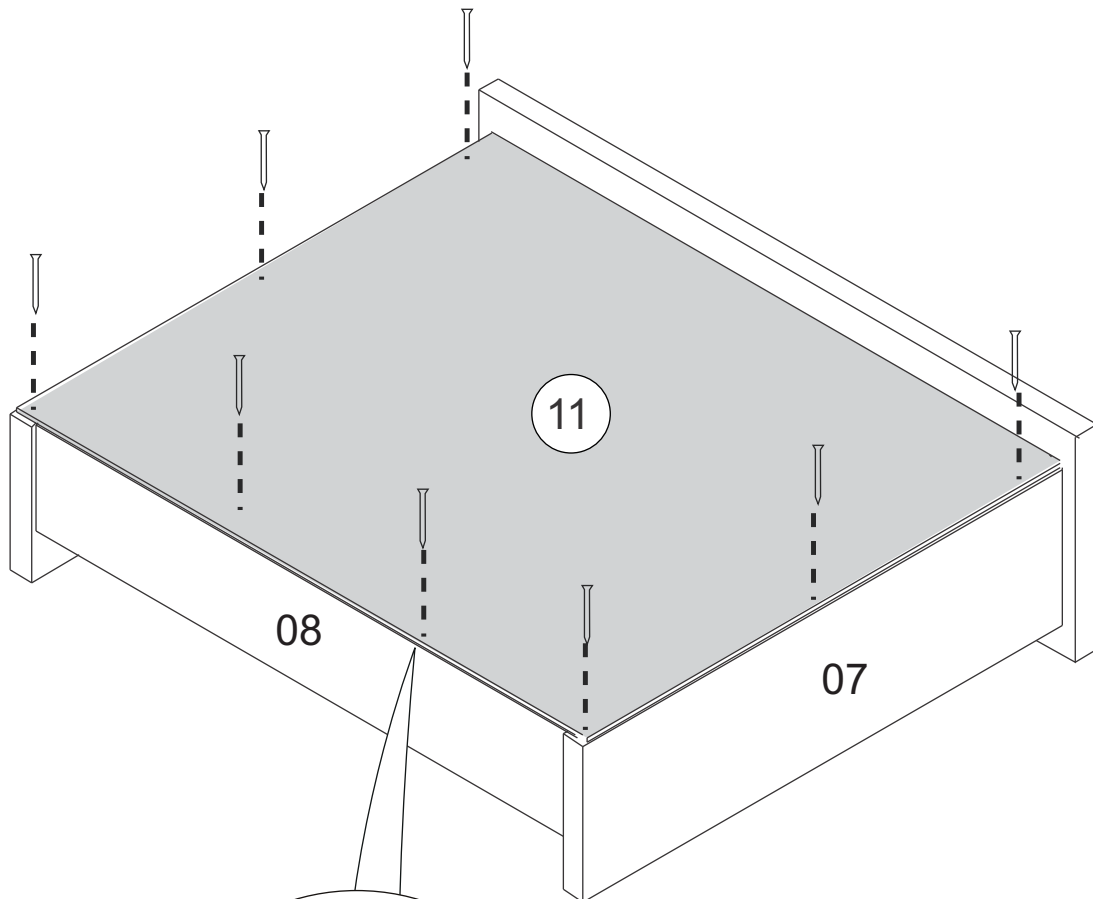
PASO 2



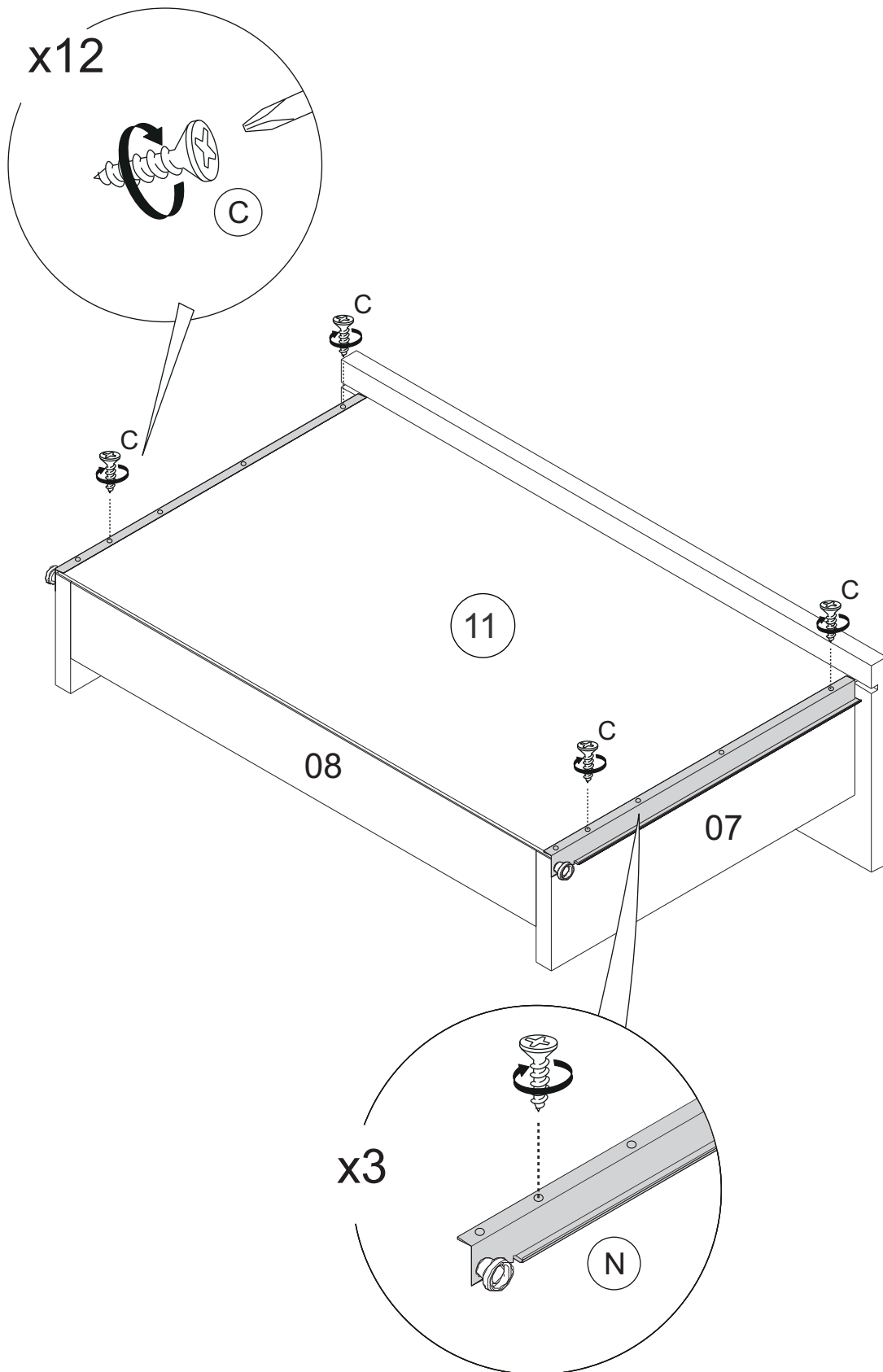
PASO 3



PASO 4

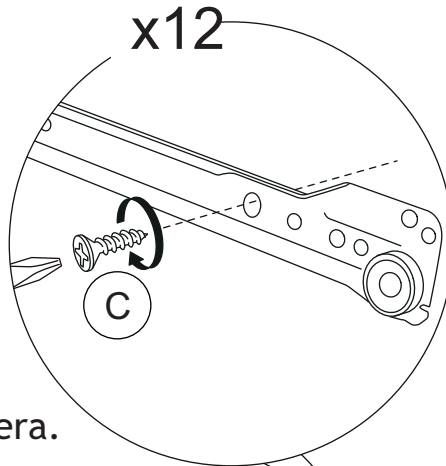


PASO 5

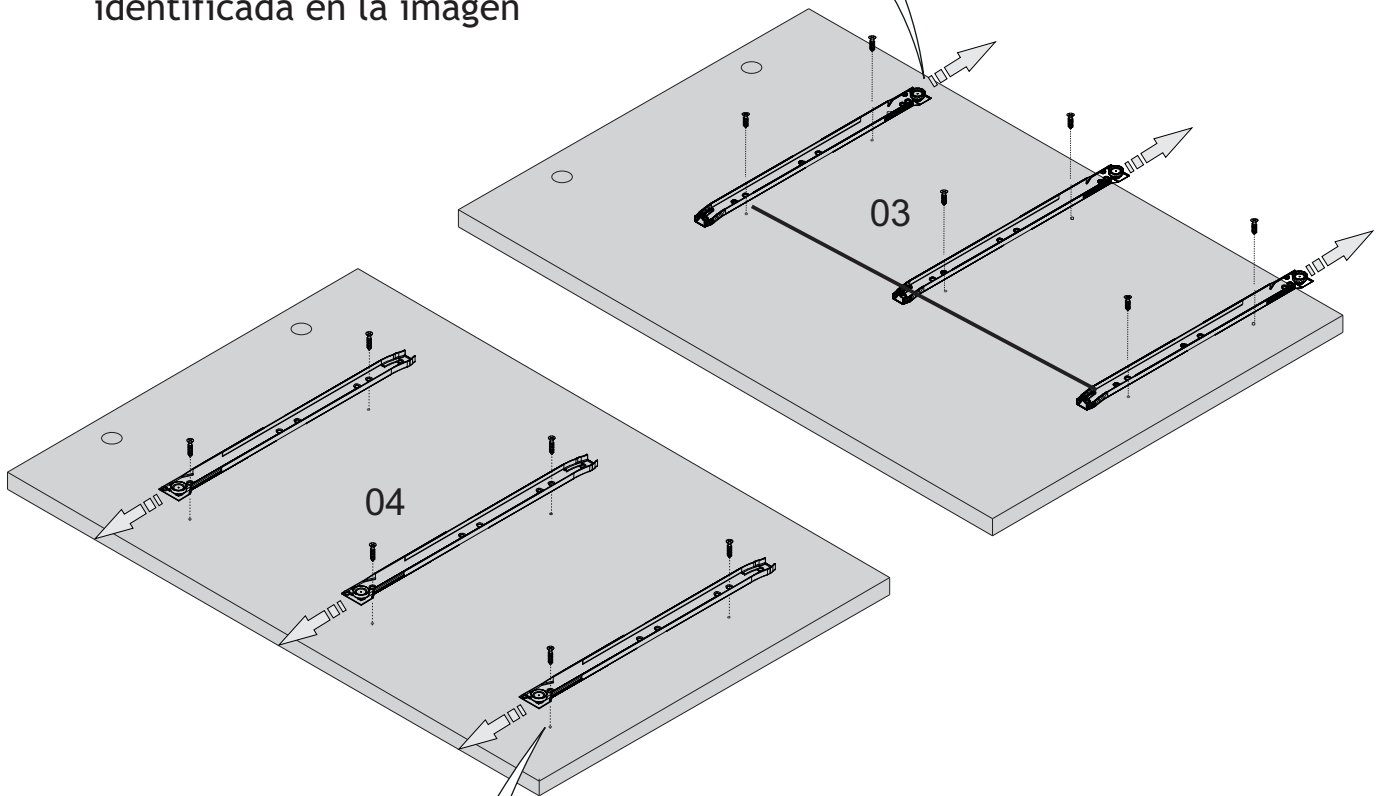


PASO 6

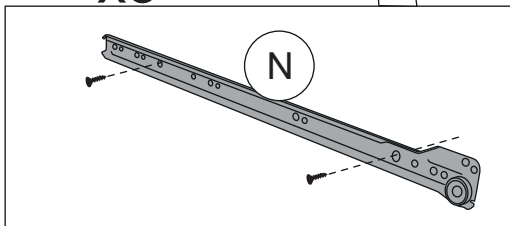
x12



Atención! al atornillar la corredera.
Posicionar el lado más ancho
hacia el frente y atornillar en la "perforación"
identificada en la imagen



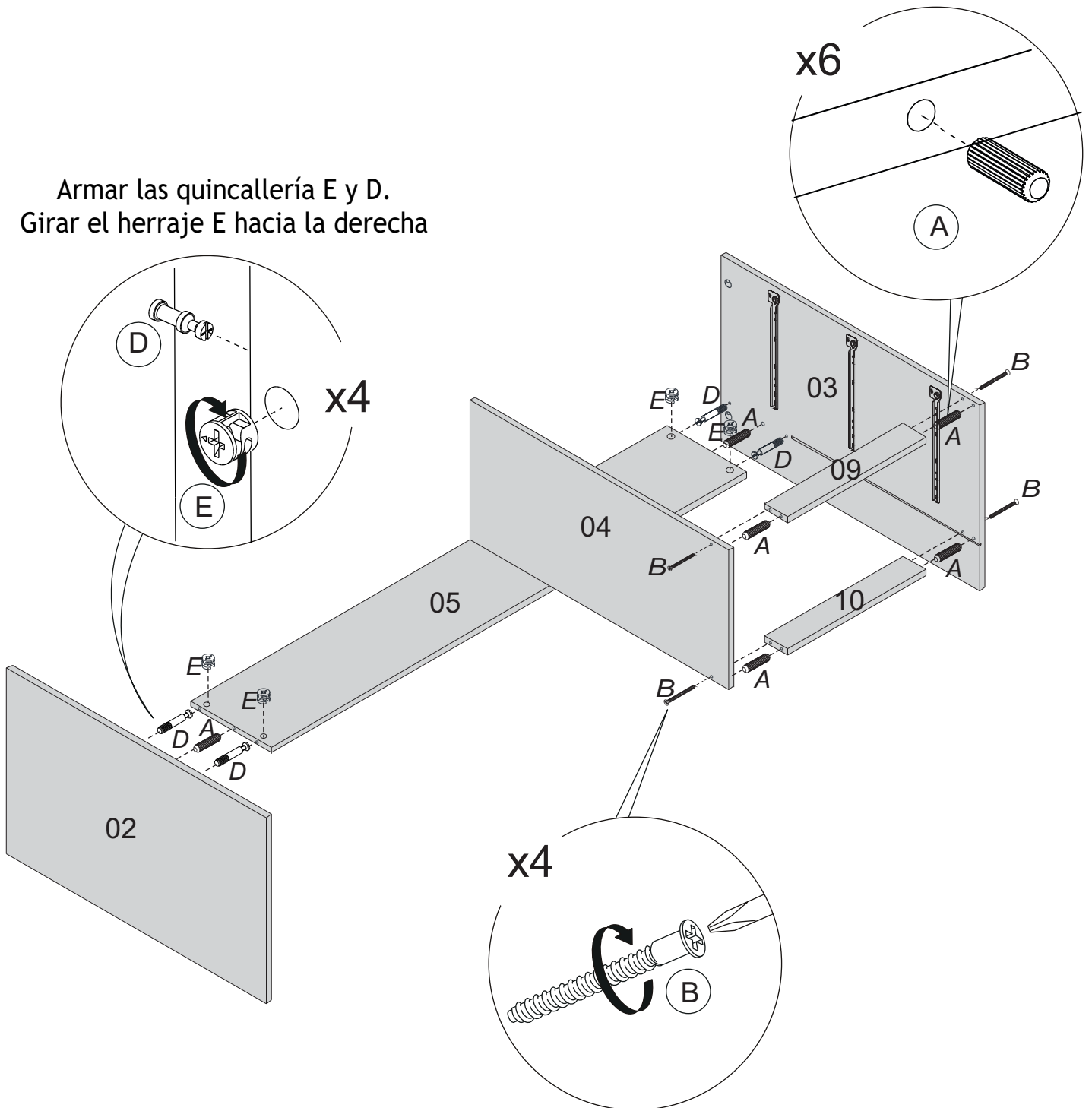
x3



Atención! al atornillar la corredera.
Posicionar el lado más ancho
hacia el frente y atornillar en la "perforación"
identificada en la imagen

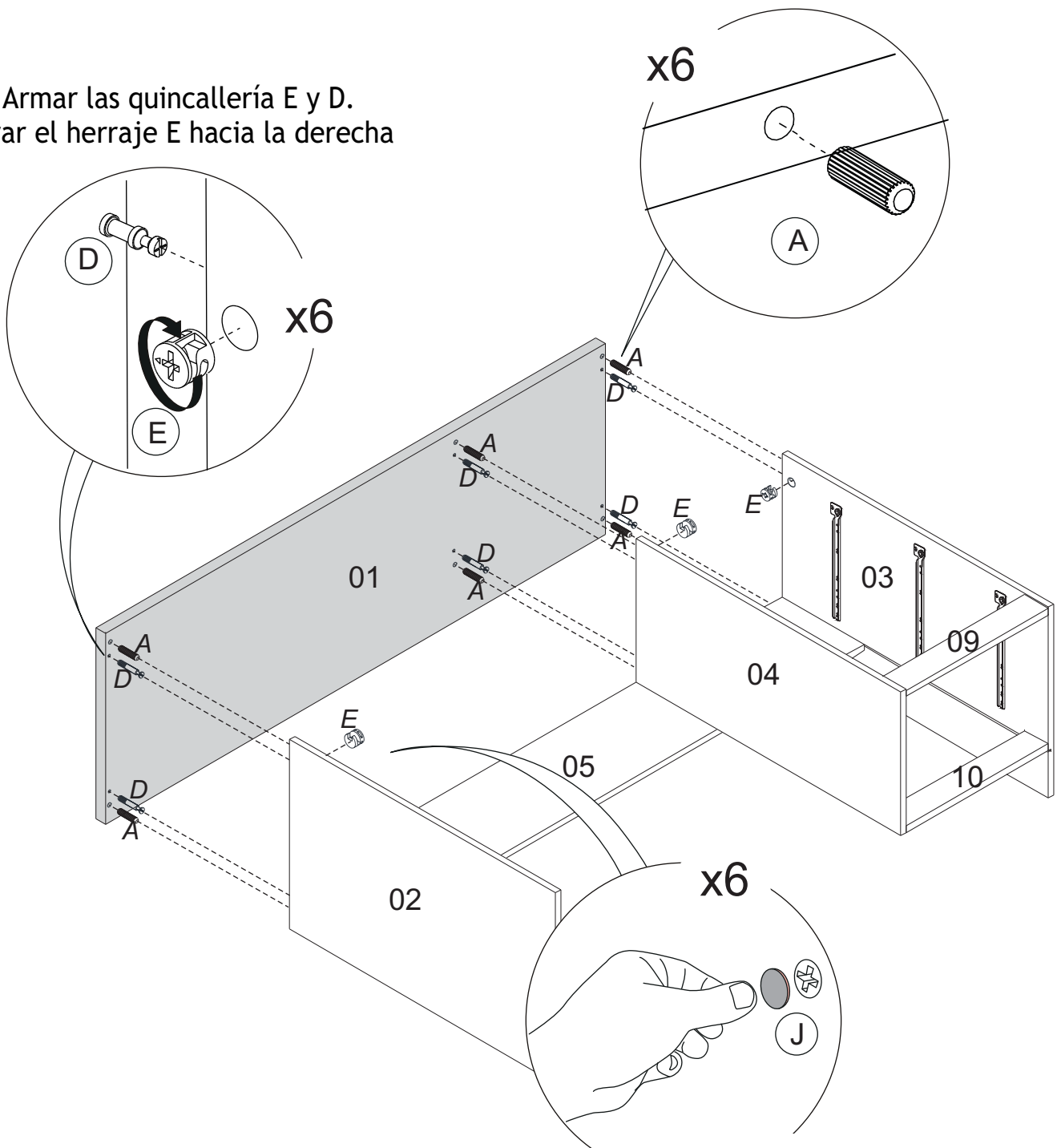
PASO 7

Armar las quincallería E y D.
Girar el herraje E hacia la derecha

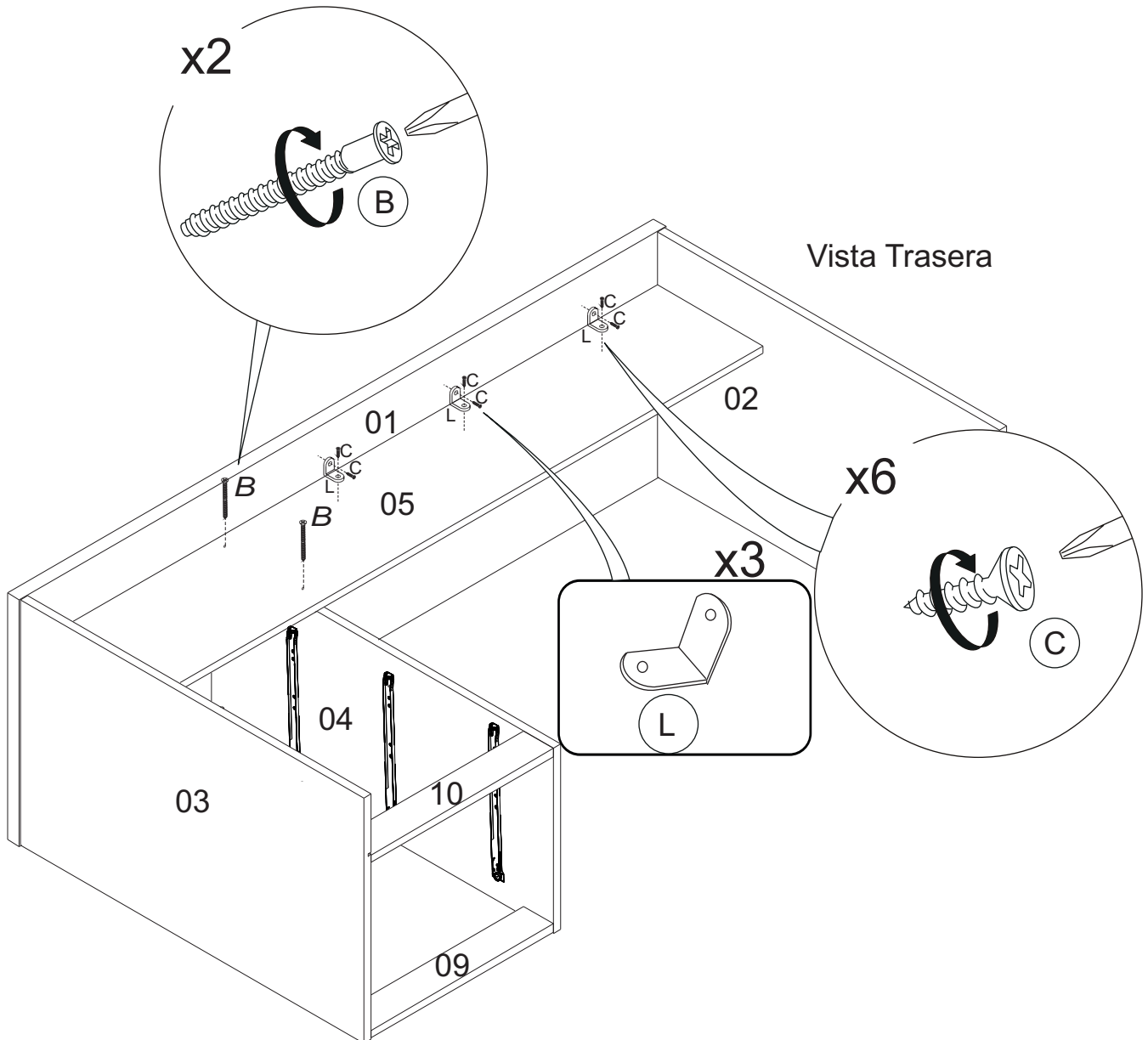


PASO 8

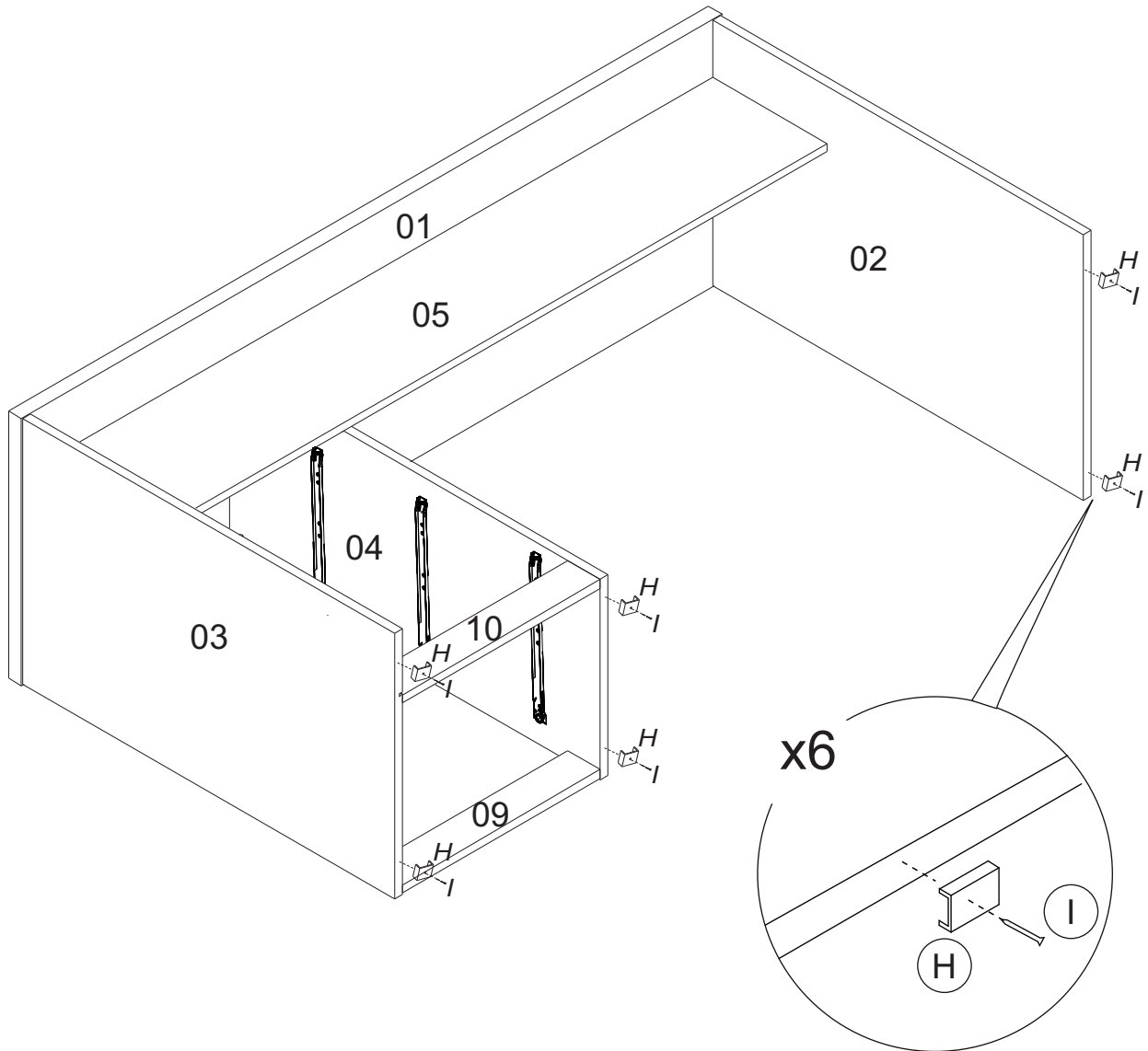
Armar las quincallería E y D.
Girar el herraje E hacia la derecha



PASO 9

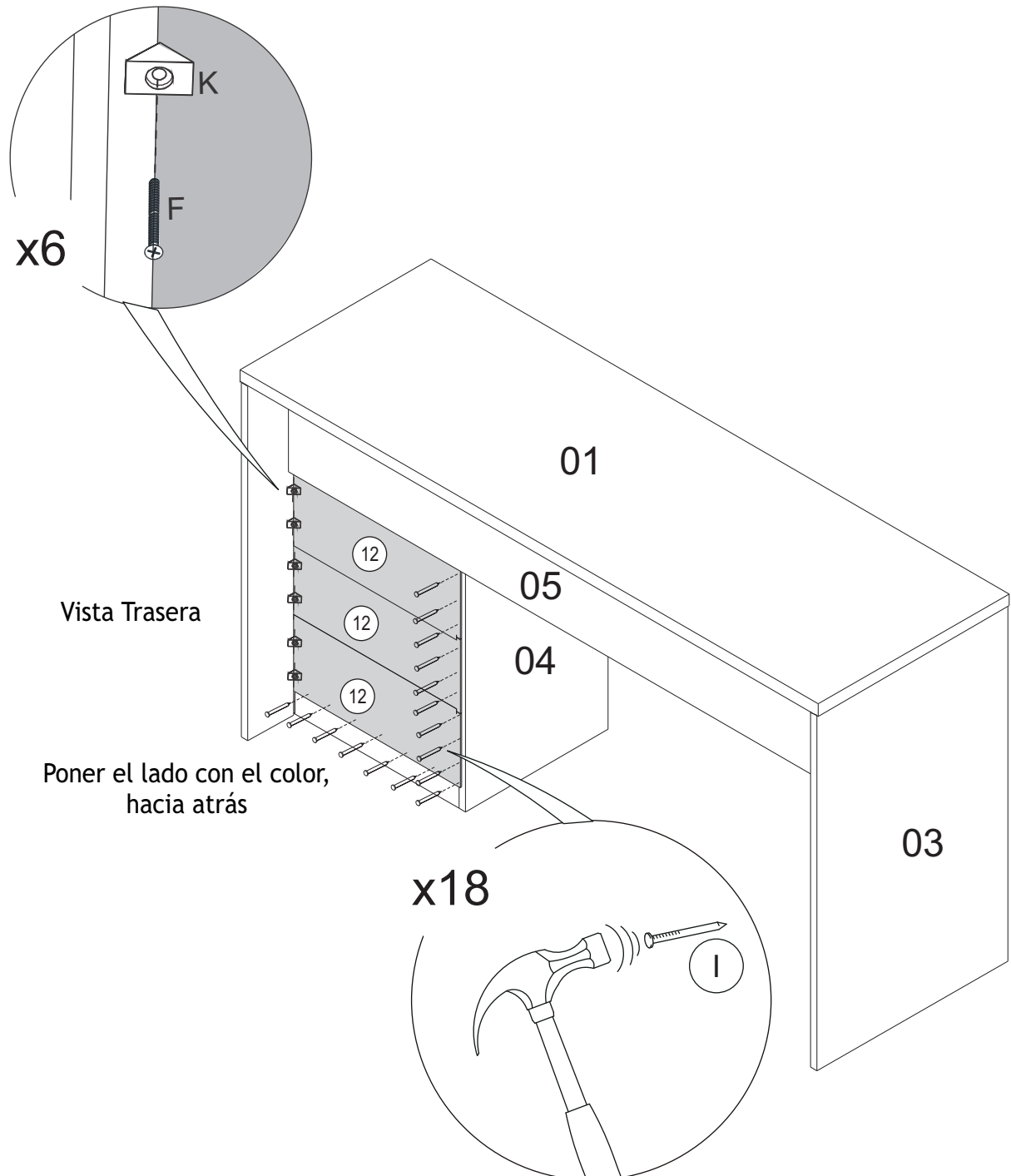


PASO 10

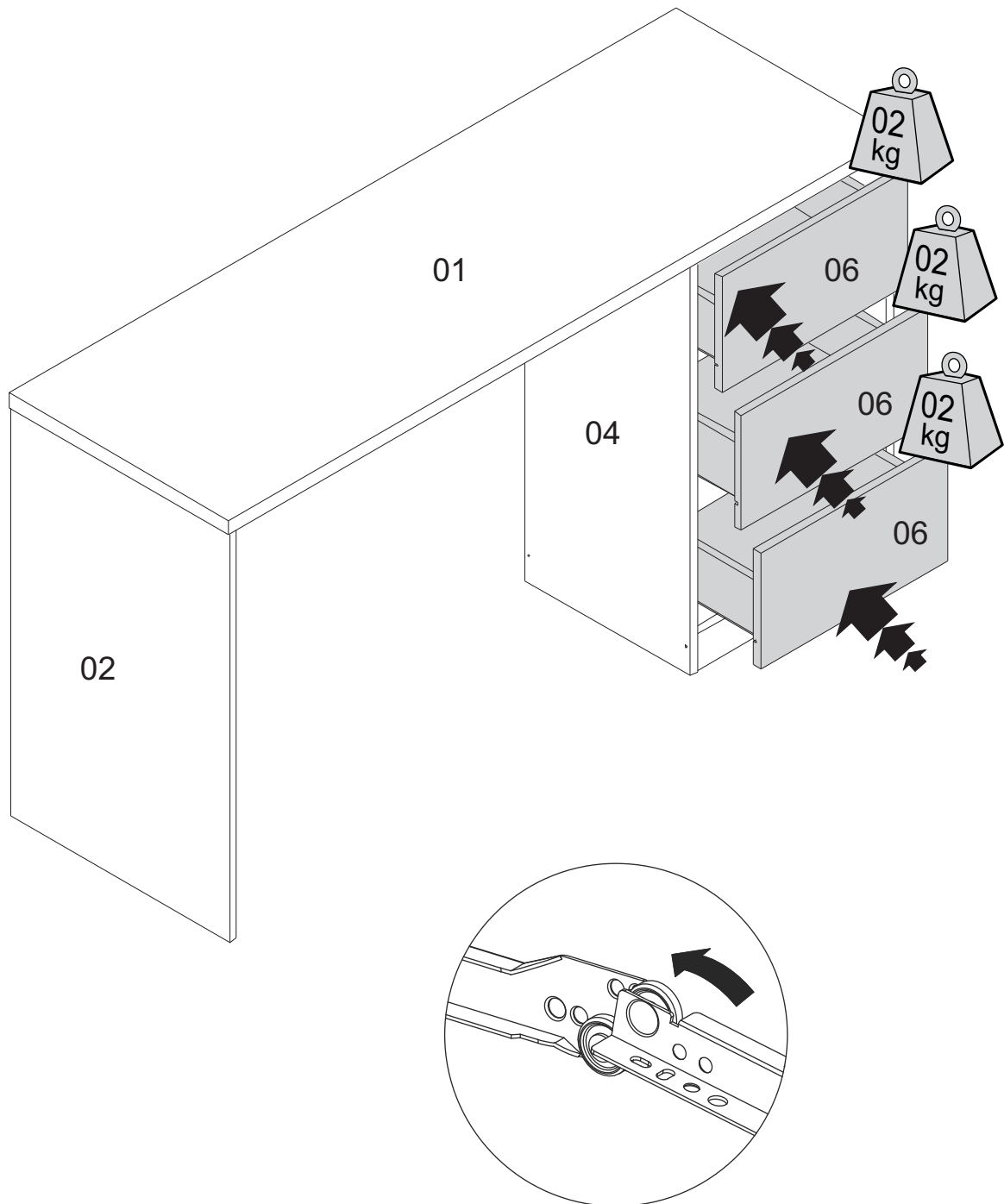


Poner las protecciones inferiores como indica la imagen.

PASO 11



PASO 12





TODOS JUNTOS

Entre todos sí es posible
lograr un impacto real
ahorrando papel.

