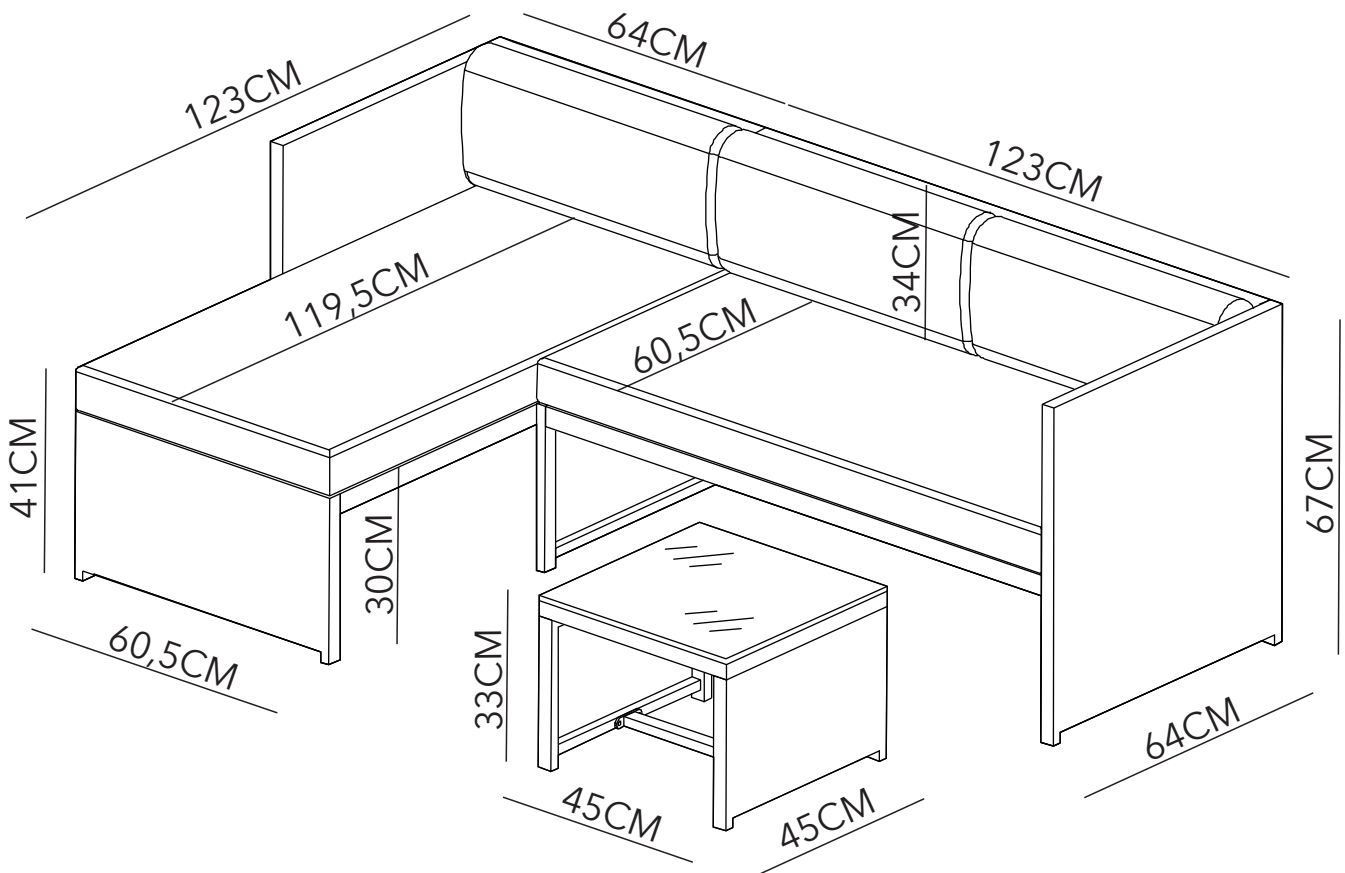
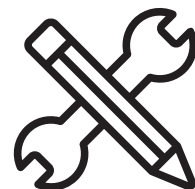




MANUAL DE INSTRUCCIONES

SET LIVING ESQUINERO RATTAN
BENGASI
MODEL: ME0171PV22-07





ADVERTENCIA

Siga las instrucciones que se detallan en el manual, si presenta alguna diferencia en el contenido de sus piezas pongase en contacto con la tienda donde fue adquirido.

RECOMENDACIONES

- Estudie atentamente las instrucciones antes del montaje.
- Ordene las piezas que componen el mueble.
- Agrupe y ordene la quincallería.
- Prepare una zona despejada para el montaje.
- Monte las piezas sin forzar los ensambles, una vez armada toda la estructura, reaprete de forma definitiva.
- Volver a apretar los tornillos después de un tiempo de uso.
- Conserve estas instrucciones de montaje.

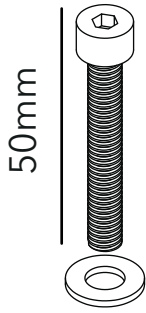


2 personas
para el armado

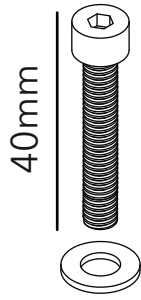


Producto contenido
en 1 caja

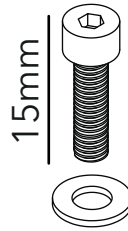
QUINCALLERÍA



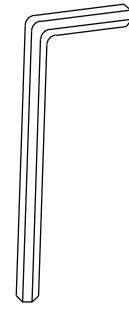
C1 x2



C2 x17

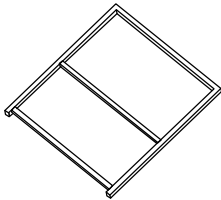


C3 x4

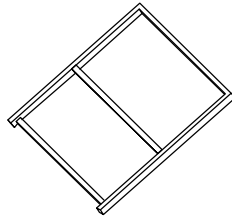


C4 x1

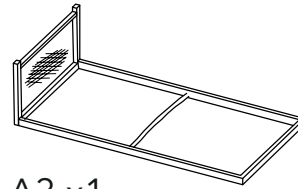
PIEZAS



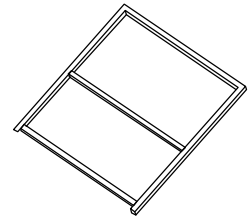
A1 x1



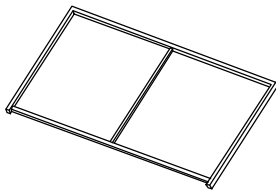
A2 x1



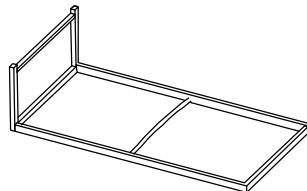
A3 x1



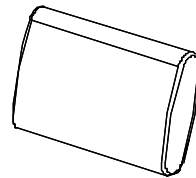
A4 x1



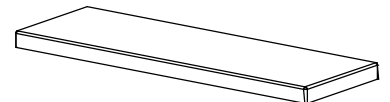
A5 x1



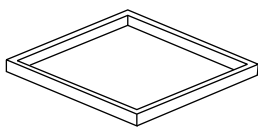
A6 x1



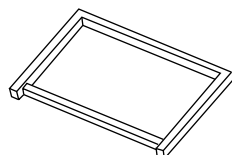
A7 x3



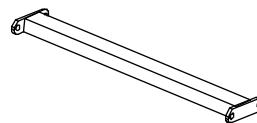
A8 x2



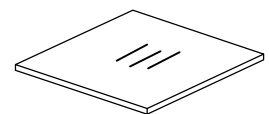
A9 x1



A10 x2

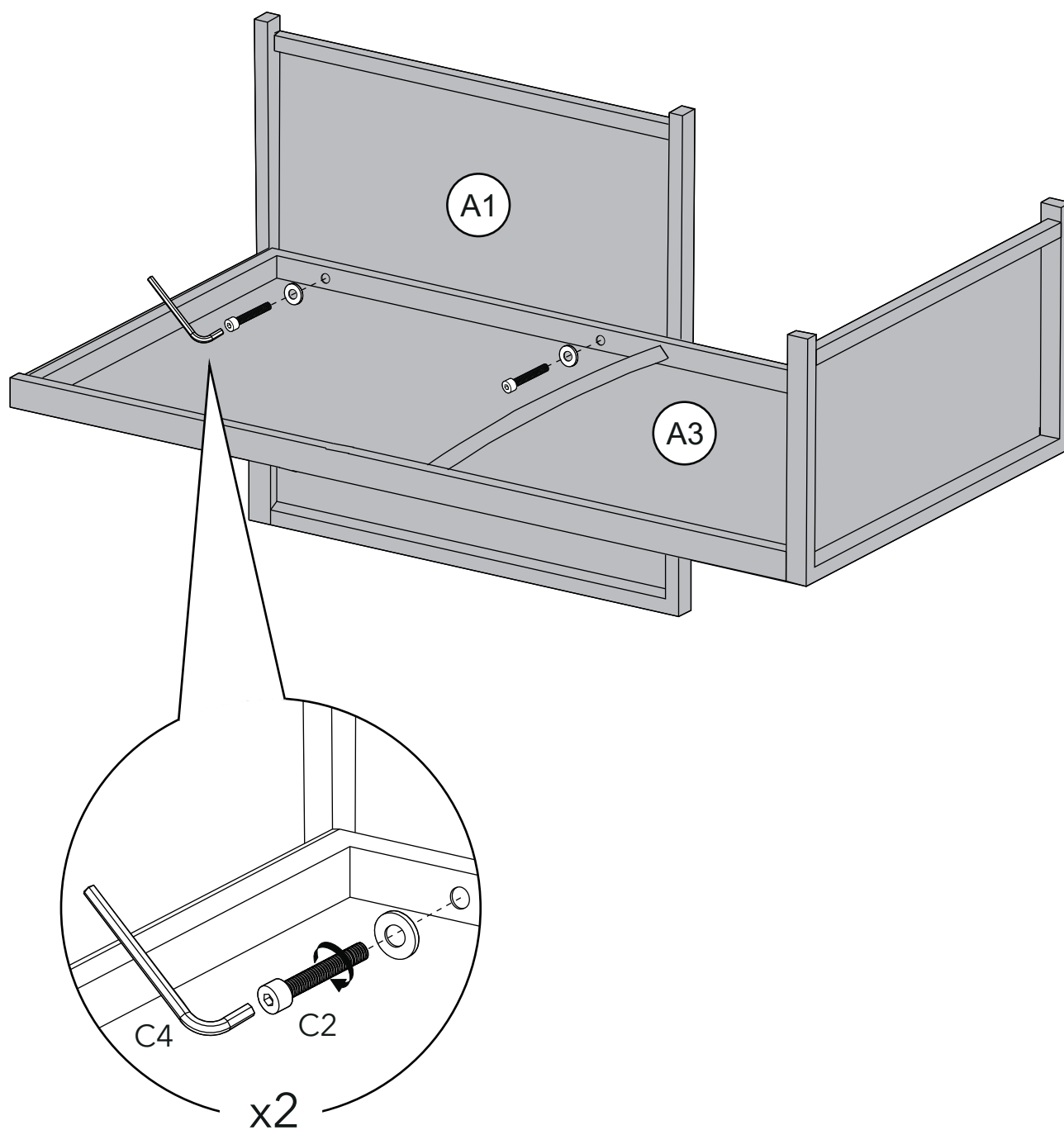


A11 x1

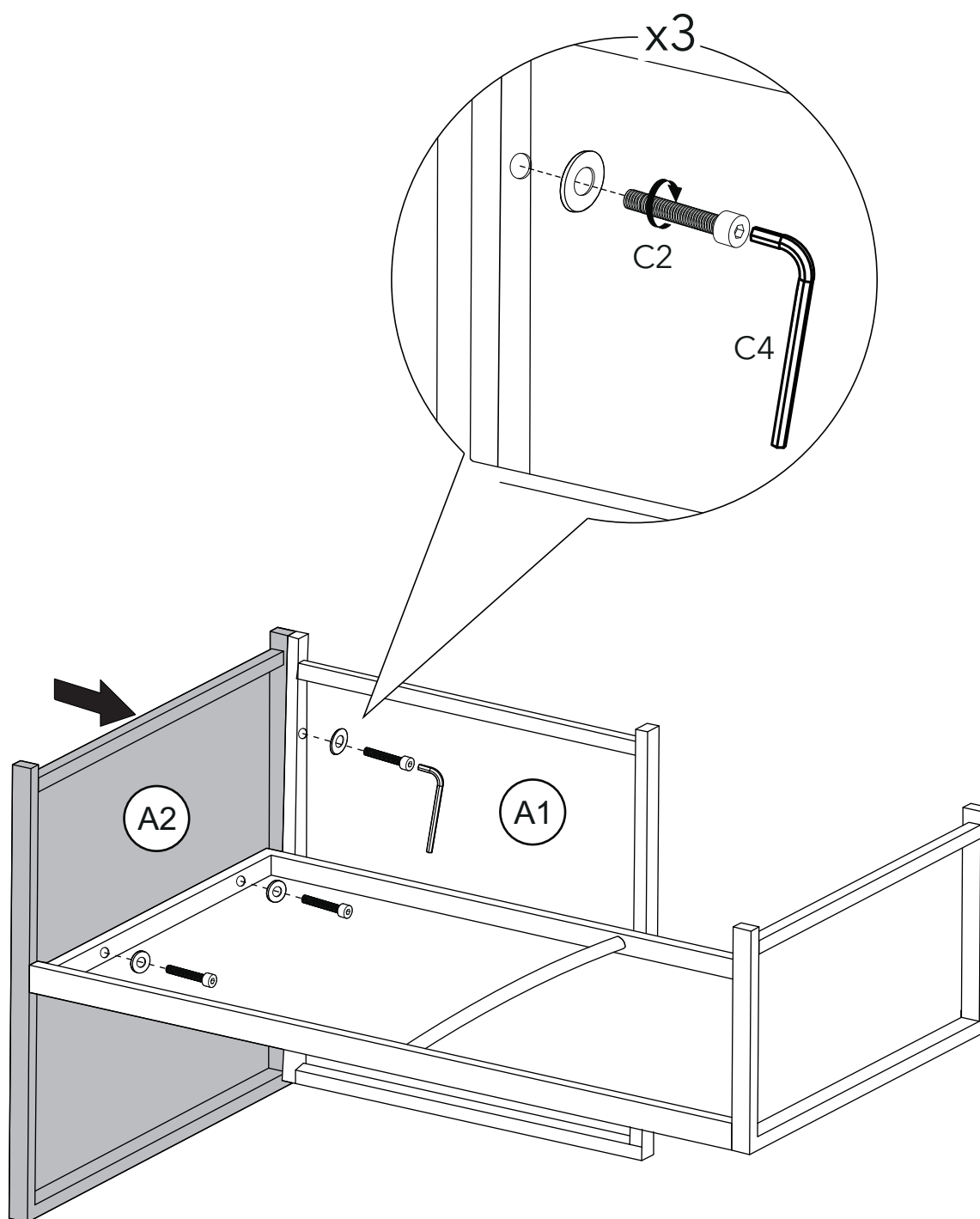


A12 x1

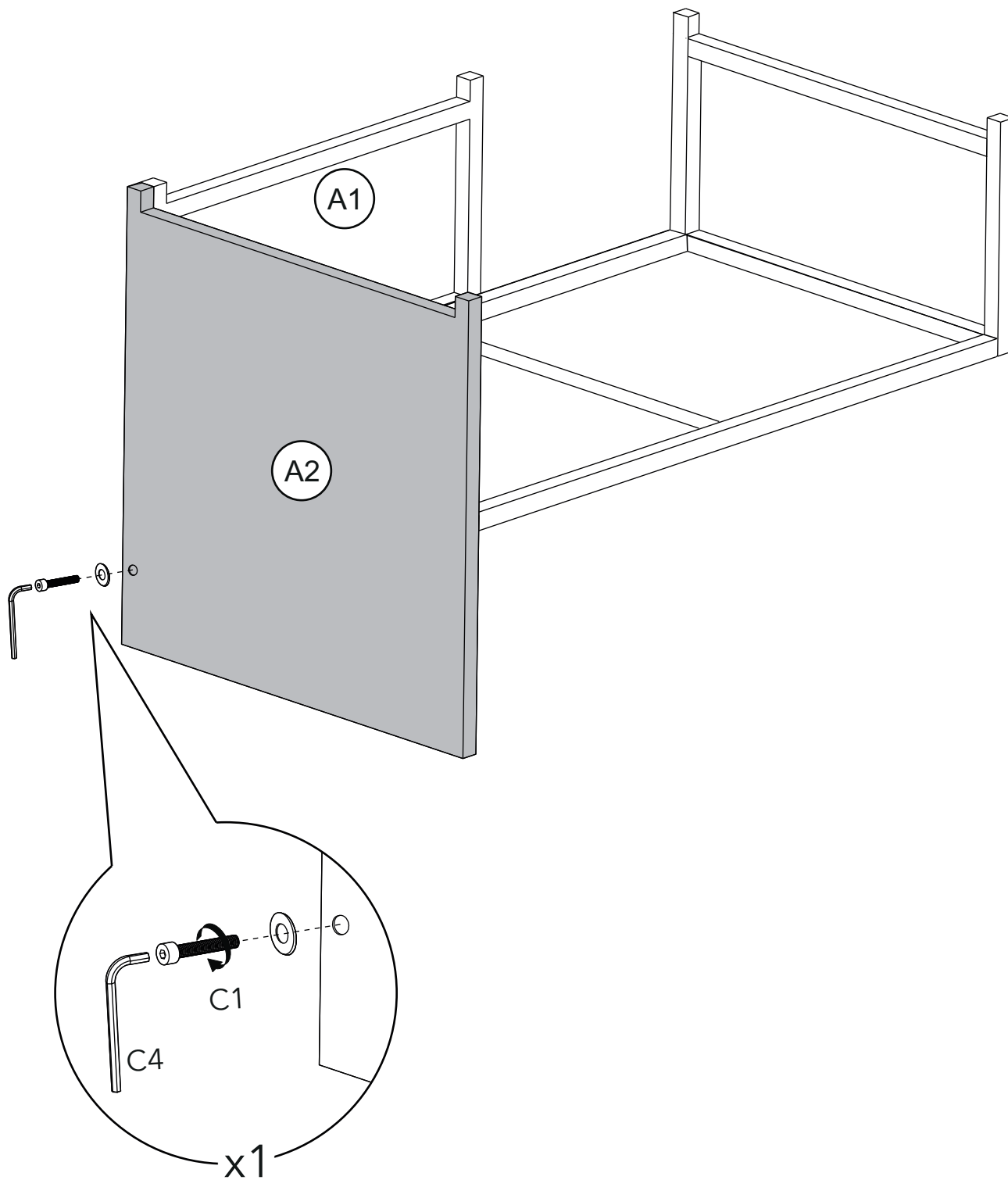
Paso 1



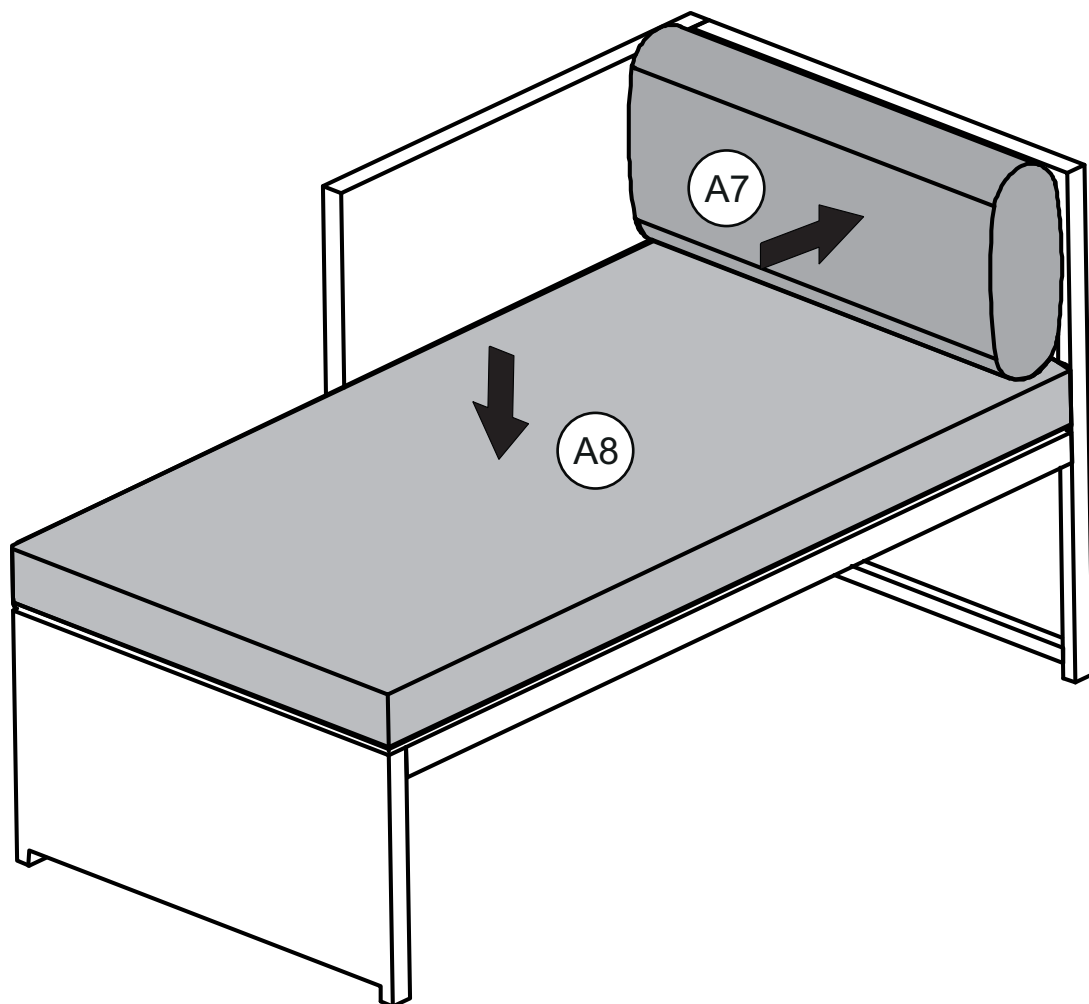
Paso 2



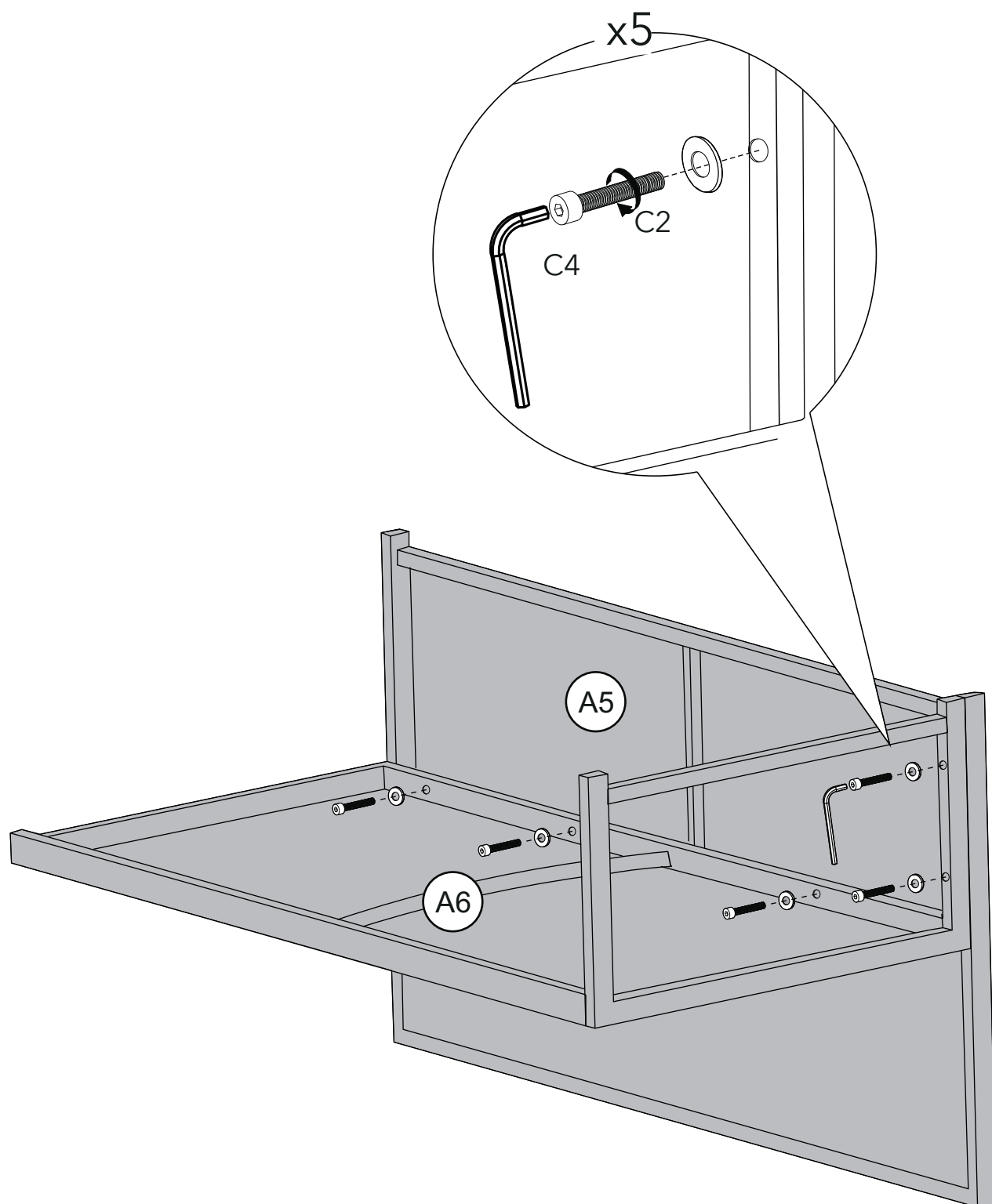
Paso 3



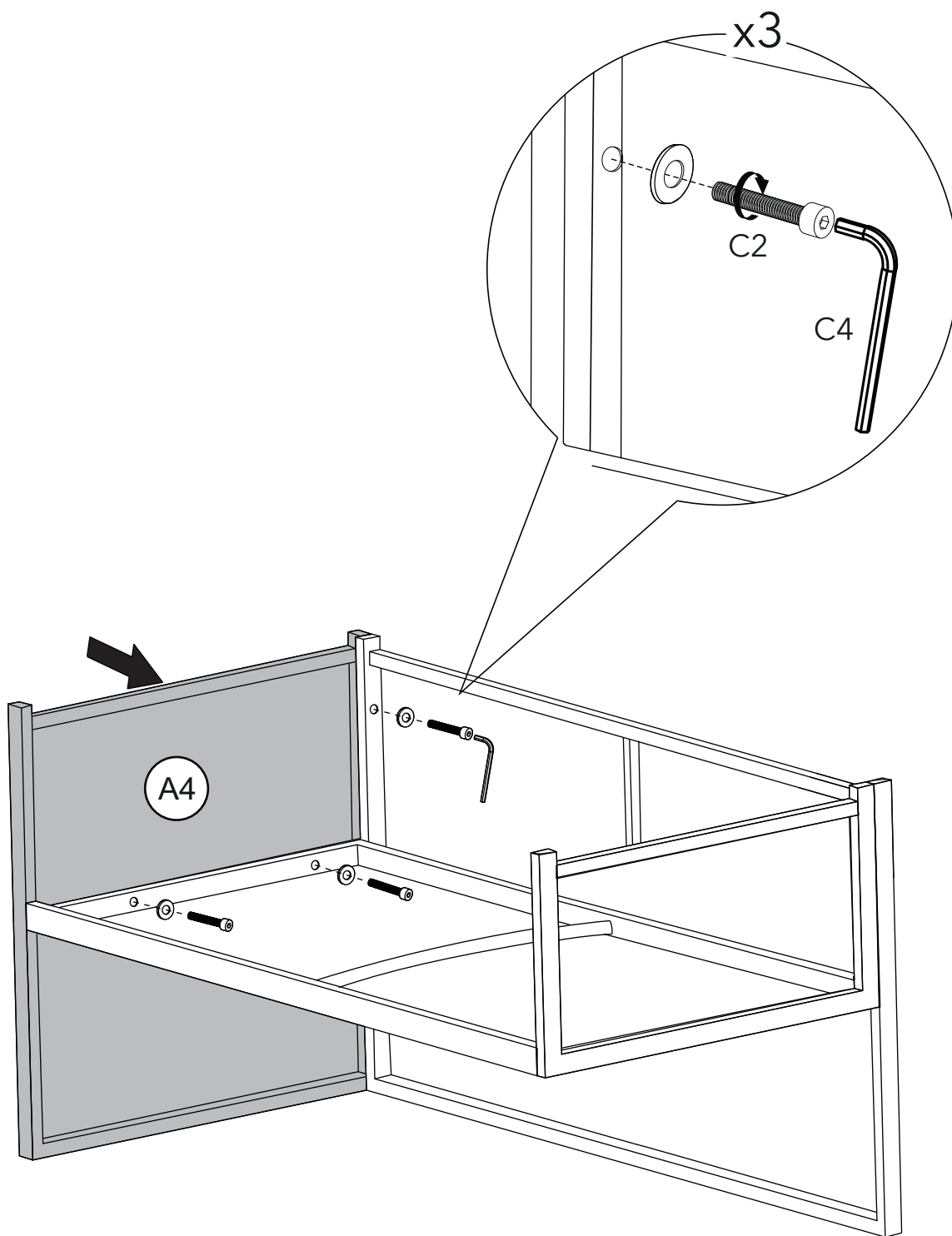
Paso 4



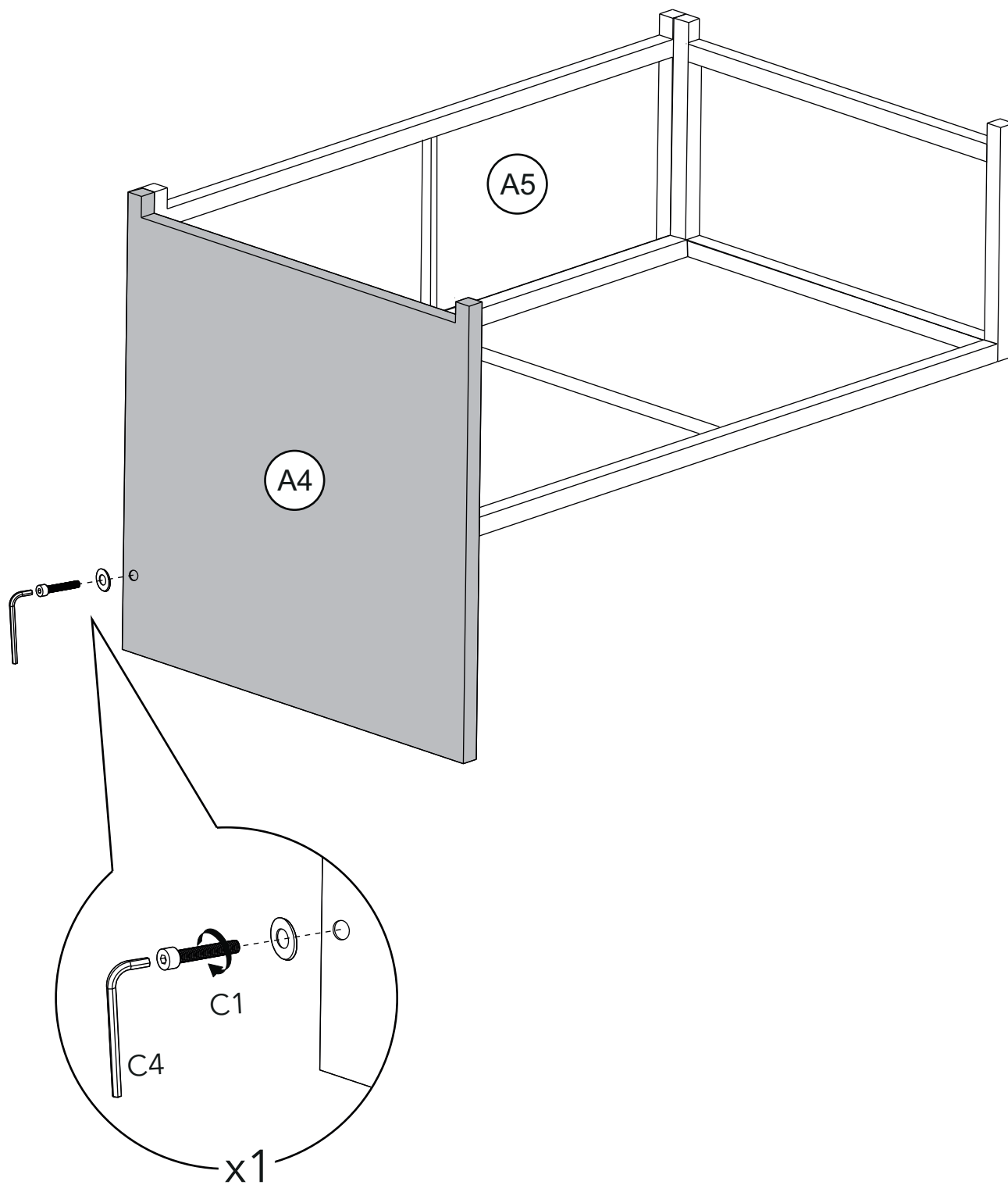
Paso 5



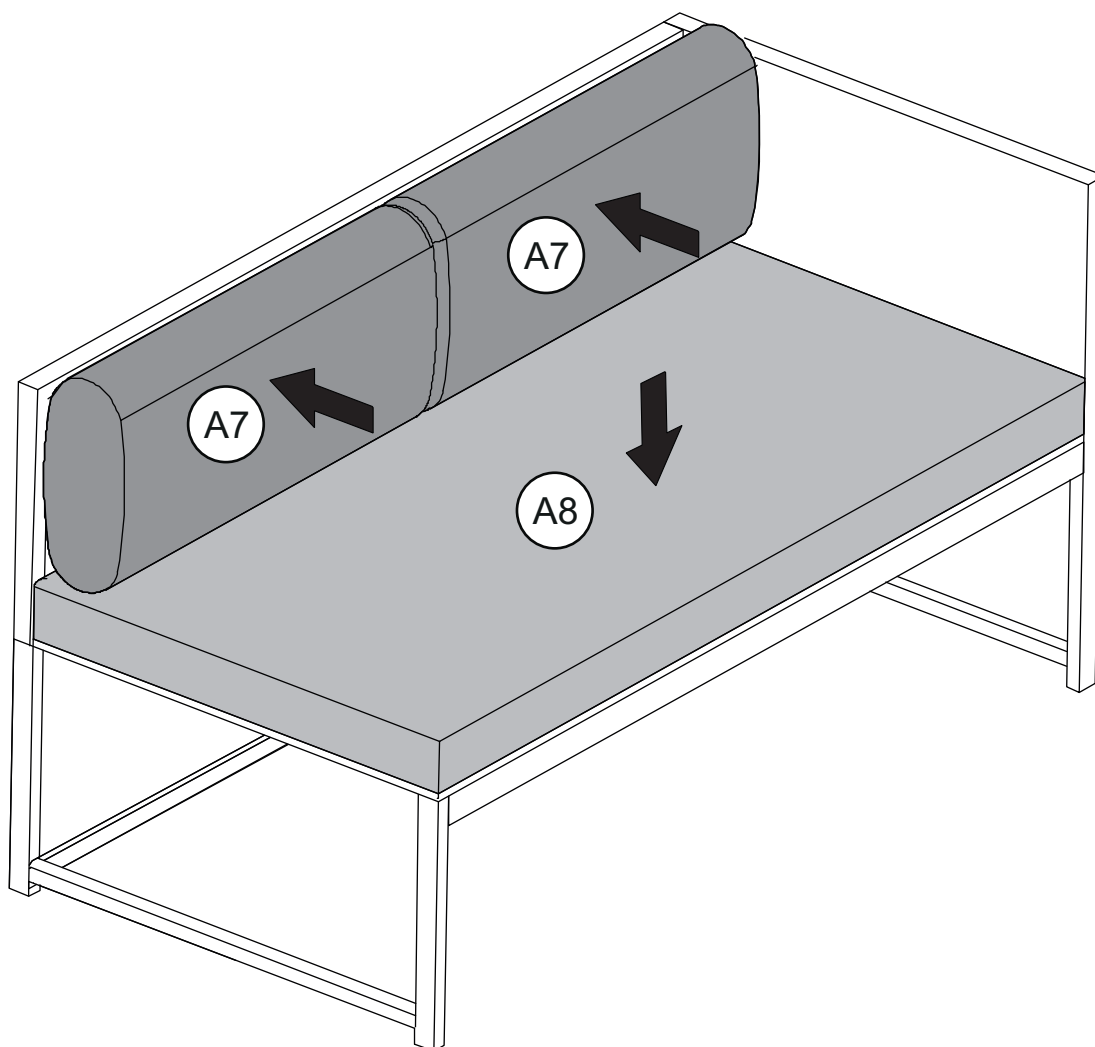
Paso 6



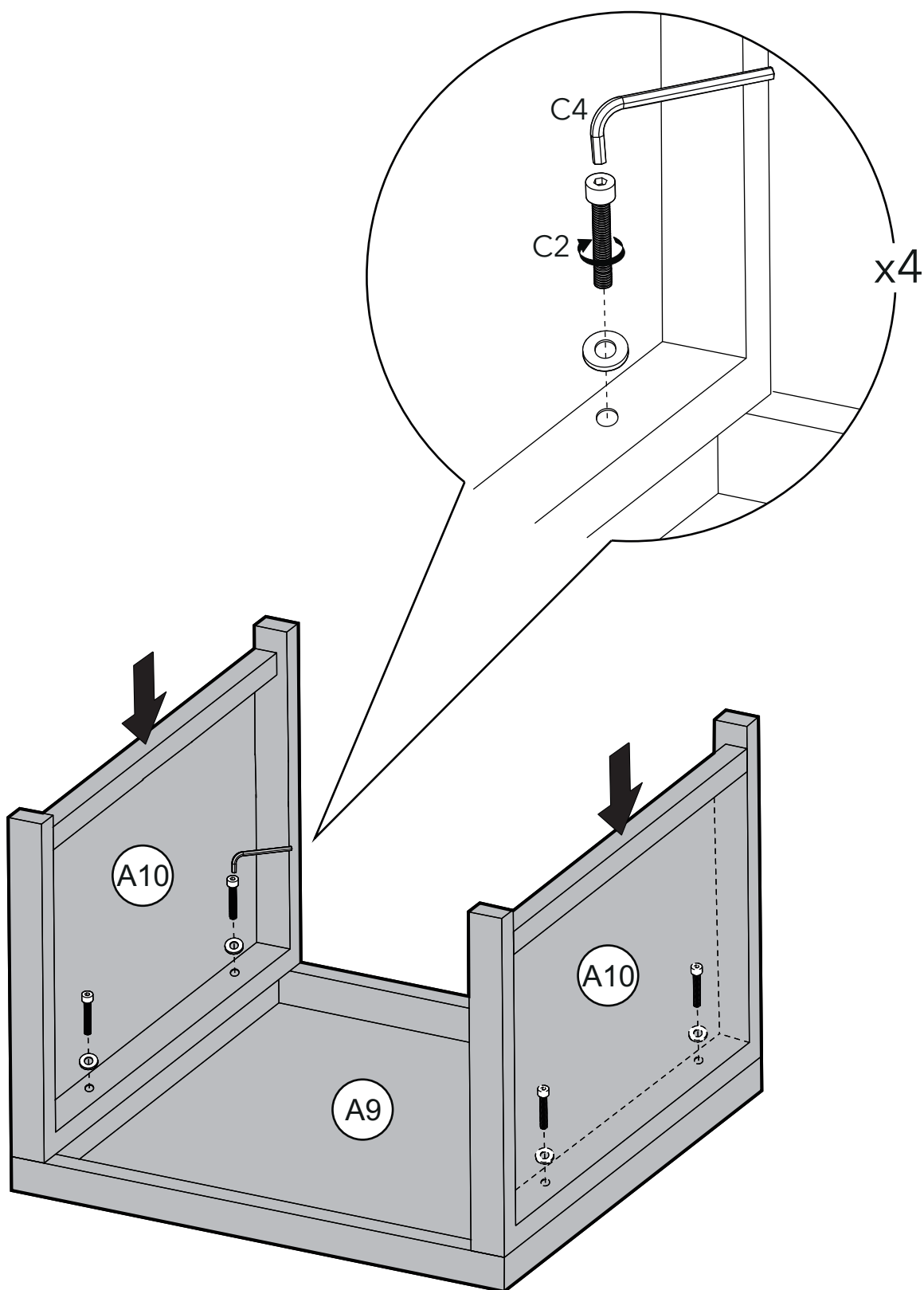
Paso 7



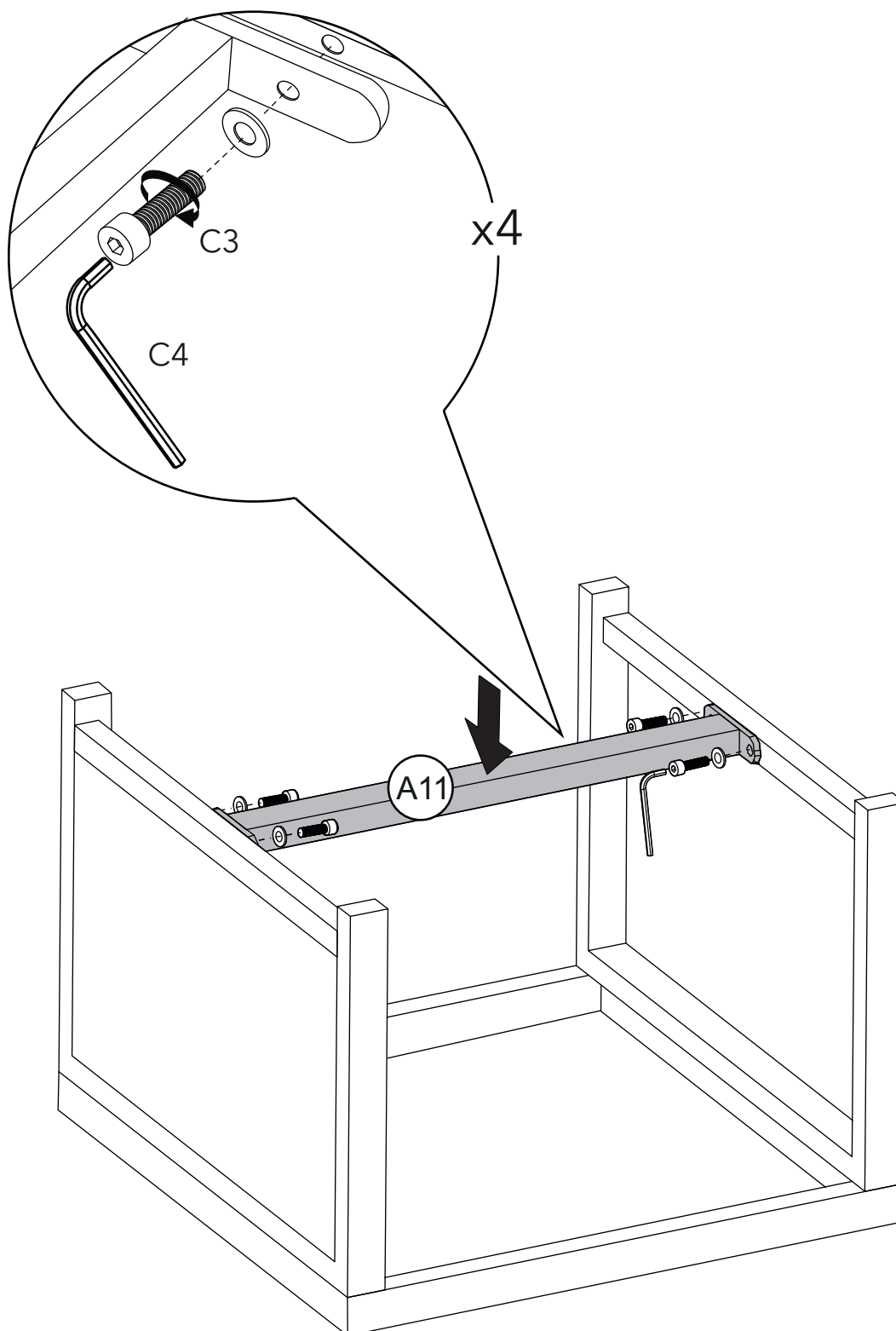
Paso 8



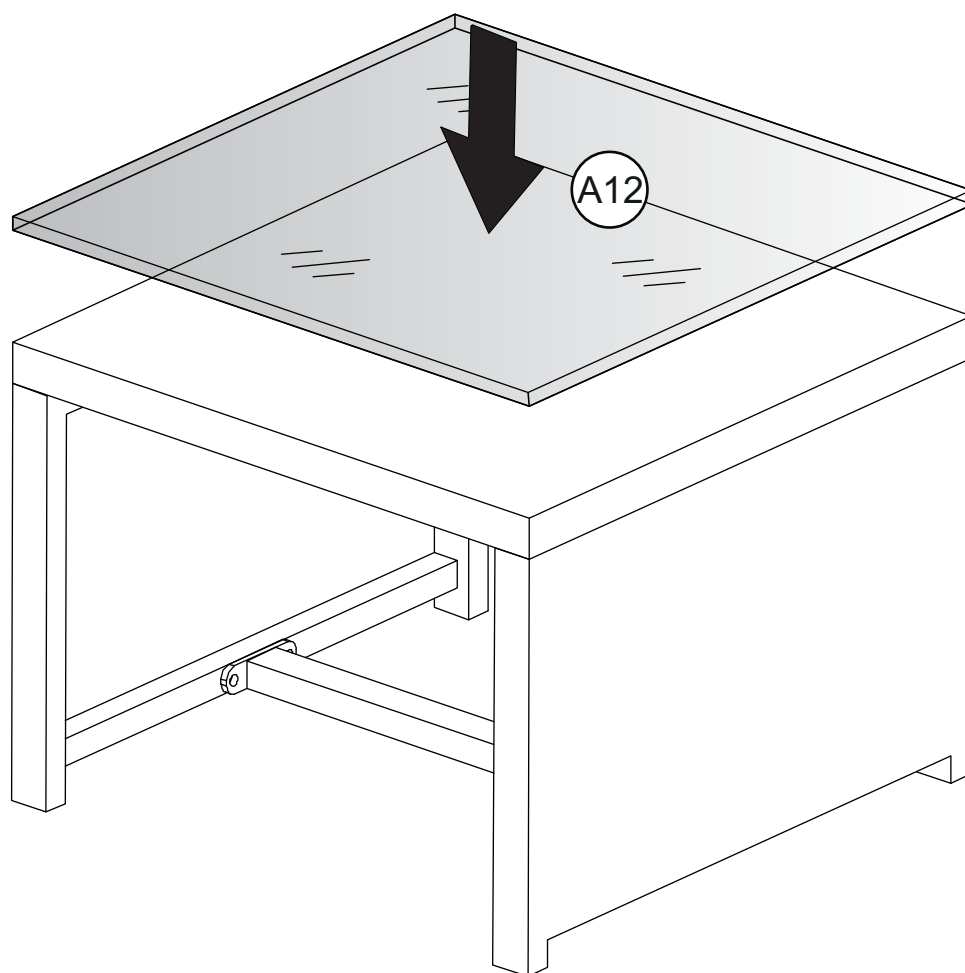
Paso 9



Paso 10



Paso 11





TODOS JUNTOS

Entre todos sí es posible
lograr un impacto real
ahorrando papel.

