

Samsung Lavadora/Secadora de 9.5/6 kg con Eco Bubble™.

Potentes Burbujas

Eco Bubble™

Disfruta de una limpieza eficiente, incluso a bajas temperaturas* con la tecnología Eco Bubble™. El detergente se convierte en burbujas, por lo que penetra rápidamente en la tela y elimina la suciedad fácilmente, a la vez que ahorra energía y protege su color y textura **.



* Probado de acuerdo con IEC 60456-2010 / 4 kg de carga de lavado / Super Eco Wash en frío (WF80F5E5U4W) frente a algodón a 40 ° C sin Eco Bubble (WF0702WKU). Los resultados individuales pueden variar.

** Basado en el informe de prueba de laboratorio de rendimiento de Springboard Engineering en tiras EMPA, comparando una solución de detergente normal y tecnología de burbujas sin acción mecánica.

Higienizar con aire

Air Wash

Mantenga la ropa higiénicamente fresca sin agua ni detergente. La tecnología Air Wash desodoriza y desinfecta tu ropa, por lo que siempre huele a fresca. Los olores desagradables, así como el 99,9% de las bacterias* se eliminan con aire caliente. Adiós a la necesidad de hervir o de usar productos químicos costosos y potencialmente dañinos.



* Basado en el informe de prueba de Intertek. Elimina el 99,9% de ciertas bacterias, incluidas *Staphylococcus aureus* y *Escherichia coli*. Los resultados individuales pueden variar.

Sanitización con vapor

Desinfección por vapor

Dale a tu ropa una limpieza profunda e higiénica con vapor. La desinfección por vapor mejora la calidad de limpieza de tus lavados sin tratamientos previos. Libera vapor del fondo del tambor, por lo que cada artículo queda completamente saturado. Esto elimina la suciedad y el 99,9% de las bacterias* y alérgenos**.



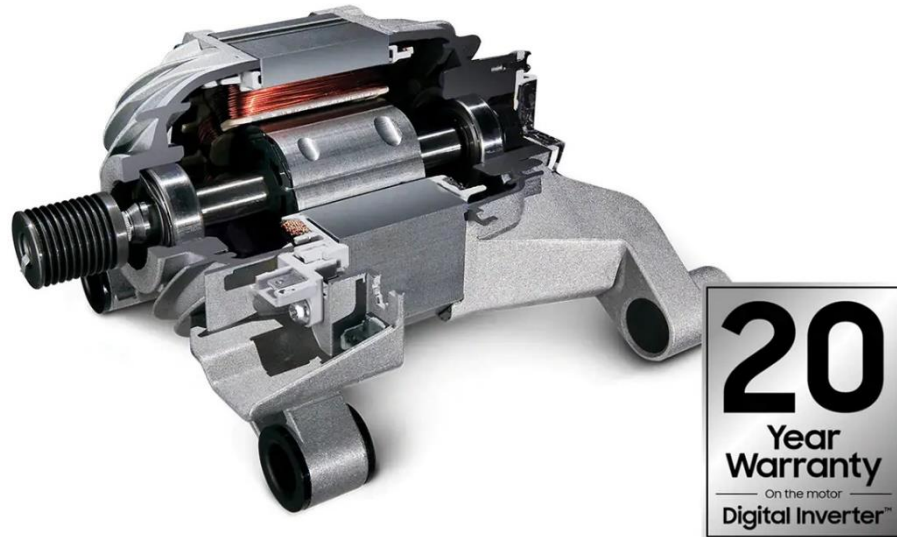
* Basado en el informe de prueba de Intertek para el curso de vapor Higiene. Elimina el 99,9% de ciertas bacterias, incluidas *Staphylococcus aureus* y *Escherichia coli*. Los resultados individuales pueden variar.

** Basado en el informe de prueba de la British Allergy Foundation (BAF) para el curso de desinfección por vapor. Elimina alérgenos derivados de los ácaros del polvo doméstico.

Rendimiento duradero

Tecnología Digital Inverter

La tecnología Digital Inverter utiliza imanes para un rendimiento más silencioso* y potente, y consume menos energía que un motor universal. Al eliminar el uso de cepillos, proporciona una durabilidad excepcional, respaldada por una garantía de 20 años.



* Generalmente, el nivel de reducción es de 5dBA y 3dBA para el ciclo de lavado y centrifugado respectivamente. Los datos se basan en la etiqueta ERP, F500 8 kg 1400 rpm WF80F5E5P4W con un motor inversor digital y Vístula 8 kg 1400 rpm WF1804WPC con un motor universal.

** Premiado con una certificación de durabilidad de 23 años por la Asociación de Tecnologías Eléctricas, Electrónicas y de la Información de Alemania (Verband Deutscher Elektrotechniker - VDE). La vida útil real puede variar en función de las circunstancias de uso.

Higiénicamente limpio

Drum Clean

Mantén el interior de tu lavadora higiénicamente limpio. Drum Clean elimina el 99,9% de las bacterias* que causan olores en el tambor. No necesita un detergente fuerte o costoso, ya que utiliza una combinación de remojo, pulsación y centrifugado a alta velocidad. Incluso, te notificará automáticamente cuando necesite una limpieza**.



* Elimina el 99,9% de las bacterias del interior de la lavadora. Basado en pruebas realizadas por Intertek del ciclo Drum Clean.

** Proporciona una notificación cada 40 ciclos.

Limpia los residuos

Bandeja StayClean

No sigas desperdiciando detergente y evita la molesta tarea de limpiar el cajón del detergente. La bandeja StayClean utiliza un sistema de descarga de agua especialmente diseñado, por lo que tendrá menos residuos de jabón y la bandeja se mantendrá limpia e higiénica.



Limpieza intensiva

Remojo con burbujas

Mantén la ropa impecablemente limpia, incluso si está muy sucia. El remojo con burbujas ayuda a eliminar una amplia variedad de manchas rebeldes, como té, vino, maquillaje y césped. La ropa es completamente empapada en burbujas activas, por lo que la suciedad y las manchas se aflojan y se pueden eliminar con mayor eficacia*.



* Probado de acuerdo con IEC 60456 5.a edición / Carga de lavado de 8 kg / Lavado con remojo de burbujas frente a algodón a 40/60 ° C, sintético a 60 ° C y denim a 40 ° C sin remojo de burbujas.