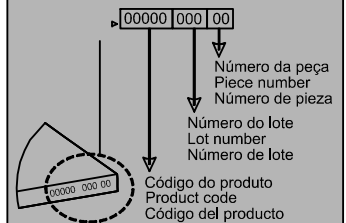


Tempo de Montagem
Assembly Time
Tiempo de Ensamblaje

ENTENDENDO OS CÓDIGOS
CARIMBADO NAS PEÇAS:
UNDERSTANDING THE CODES
STAMPED IN THE PARTS:
ENTENDIENDO LOS CÓDIGOS
CARIBE EN LAS PIEZAS:



Nº	PEÇAS	PIECE	PIEZA	DIM	QTD
01	RODAPE FRONTAL	Front baseboard	Rodapé frontal	1900 x80x15	1
02	RODAPE TRASEIRO	Back baseboard	Rodapé trasero	1866 x80 x15	1
03	RODAPE LATERAL ESQUERDO	Left Side Footer	Pie de Página Del Lado Izquierdo	350 x80 x15	1
04	RODAPE LATERAL DIREITO	Right Side Footer	Pie de Página Del Lado Derecho	350 x80 x15	1
05	RODAPE CENTRAL	Central baseboard	Rodapé central	333 x80 x15	2
06	BASE	Base	Base	2000 x385 x15	1
07	LATERAL ESQUERDA	LEFT SIDE	LADO IZQUIERDO	384 x325 x15	1
08	LATERAL DIREITA	RIGHT SIDE	LADO DERECHO	384 x325 x15	1
09	DIVISÓRIA ESQ / DIR	Left / Right Division	División Derecho / Izquierdo	358 x325 x15	2
10	PRATELEIRA MÓVEL	Mobile Shelf	Estante Móvil	645 x307 x70	1
11	BASE DVD	DVD Base	Base de DVD	2000 x385 x15	1
12	APOIO TAMPO	Top Support	Soporte Superior	336 x111 x15	1
13	LATERAL TAMPO	Side Of The Top	Lado De La Parte Superior	205 x111 x25	1
14	TAMPO	COVER	TAPA	1700 x205 x25	1
15	PAINEL TRASEIRO INFERIOR	Lower Rear Panel	Panel Trasero Inferior	1700 x194 x15	1
16	PAINEL TRASEIRO SUPERIOR	Upper Rear Panel	Panel Trasero Superior	1998 x198 x15	1
17	PAINEL FRONTAL INFERIOR	Lower Front Panel	Panel Frontal Inferior	1702 x540 x15	1
18	PAINEL FRONTAL SUPERIOR	Upper Front Panel	Panel Frontal Superior	1702 x540 x15	1
19	PAINEL FRISADO	Beaded Panel	Panel de Cuentas	1216 x298 x15	1
20	PRATELEIRA SUPERIOR	Top Shelf	Estante Superior	1360 x151 x25	1
21	TRAVESSA LATERAL ESQUERDA	Left Side Crossbar	Lado Izquierdo Travieso	1413 x100 x15	1
22	TRAVESSA LATERAL DIREITA	Right Side Crossbar	Lado Derecho Travieso	1413 x100 x15	1
23	TRAVESSA CENTRAL	Center Crossbar	Central Travieso	1398 x100 x15	2
24	TRAVESSA APOIO DIREITA	Crossbar Right Support	Carril de Apoyo Derecho	1020 x60x15	1
25	TRAVESSA APOIO CENTRAL	Central Support Crossbar	Carril de Apoyo Central	1020 x60 x15	2
26	TRAVESSA SUPERIOR	Top Lane	Carril Superior	1946 x100 x15	1
27	PORTA DESLIZANTE	Internal sliding door	Puerta deslizante interna	661 x315 x15	2
28	FUNDO	Back	Fondo	661 x349 x3	3

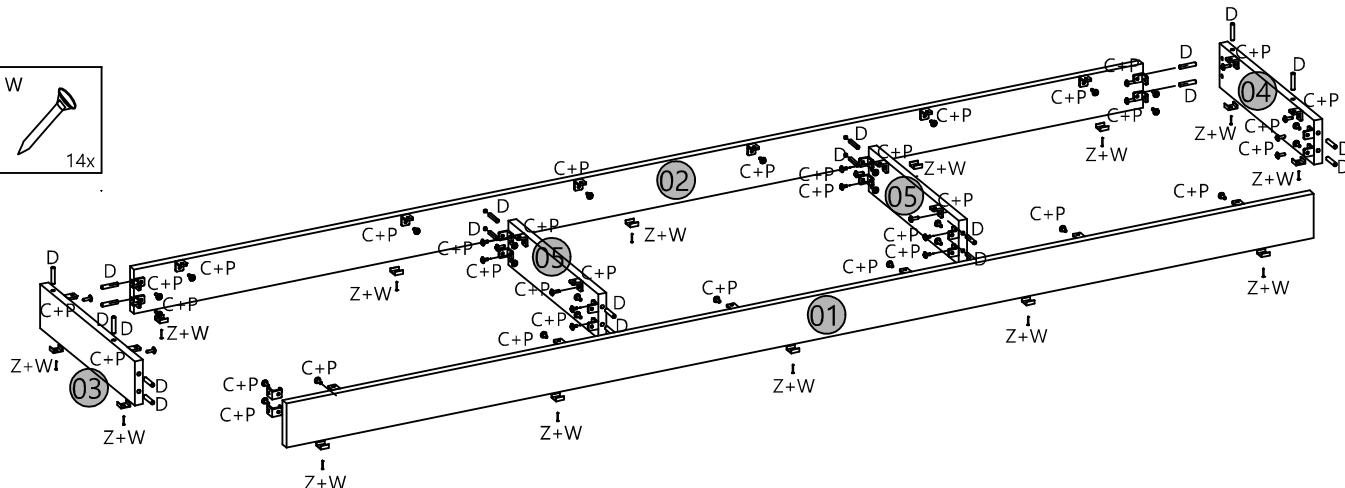
Ao solicitar assistência, informe número da peça e código do acessório
When requesting assistance, tell the part number and serial number of accessory
Al solicitar asistencia, informe el número de pieza y número de serie del accesorio

Atualizado em:
CDIP-009-23962
Revisão - 02



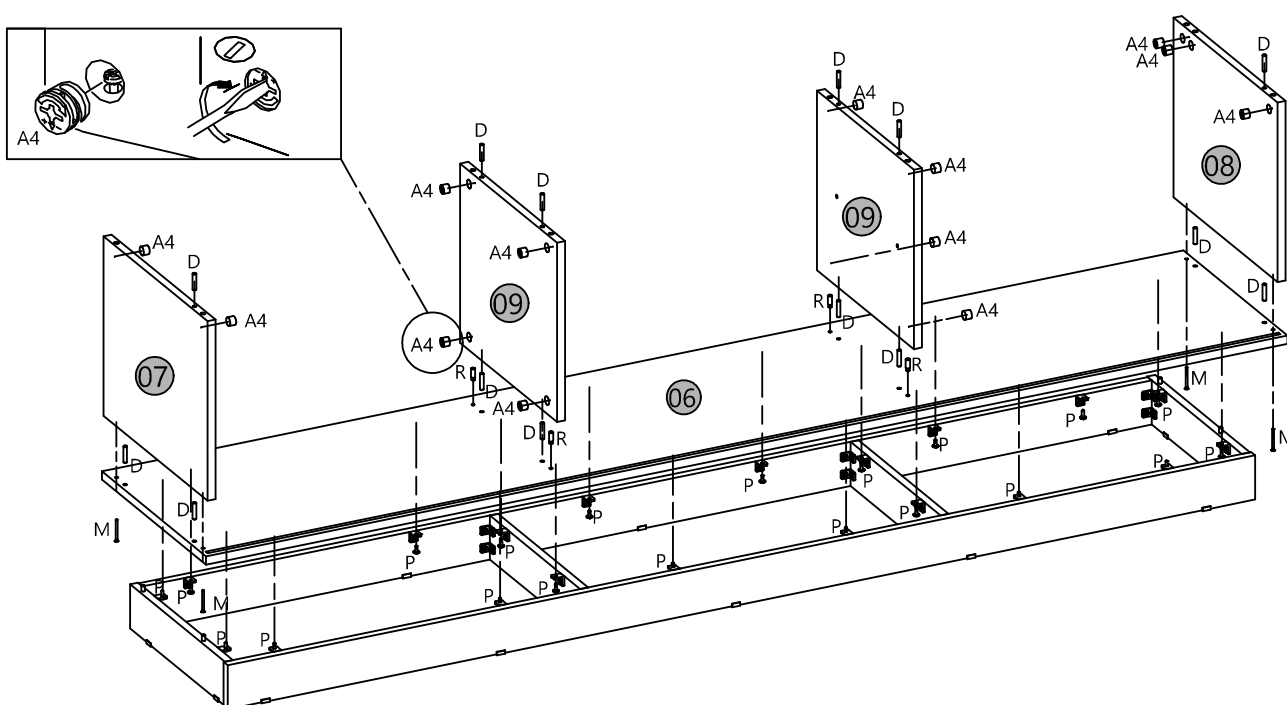
01°

- D 20x
- W 14x
- P 52x
- C 36x
- Z 14x



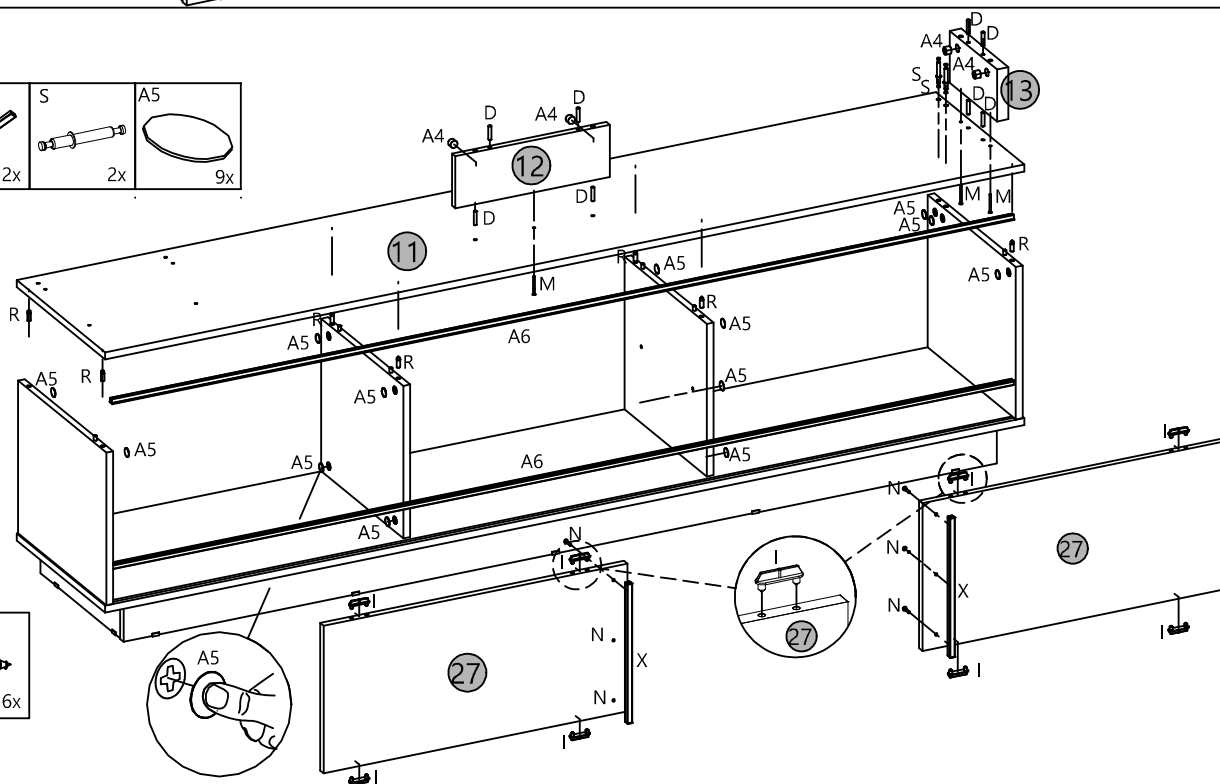
02°

- D 14x
- M 4x
- A4 13x
- R 4x
- P 20x


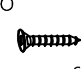

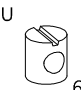


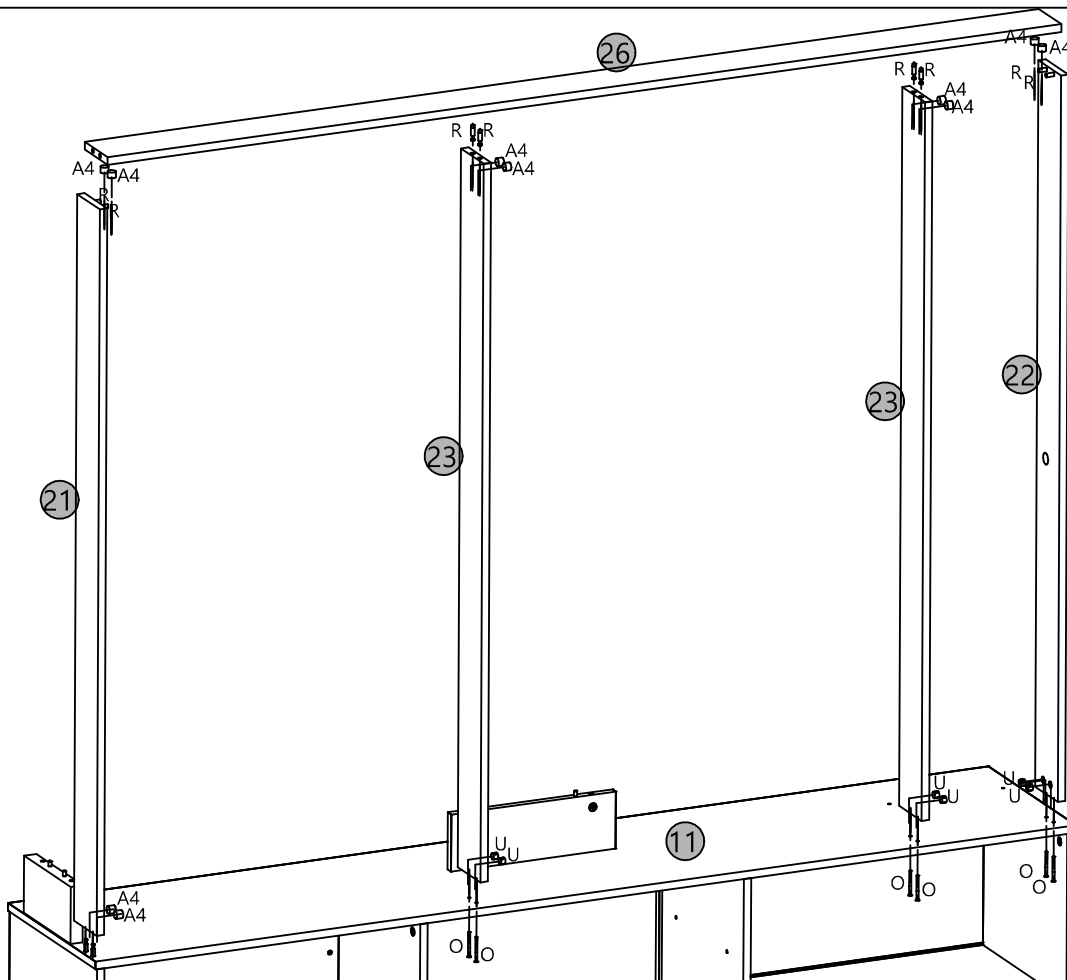
03°

- D 8x
- X 2x
- S 2x
- A5 9x
- M 3x
- A4 4x
- R 7x
- A6 2x
- I 8x
- N 6x


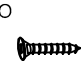

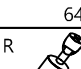
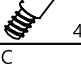
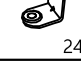



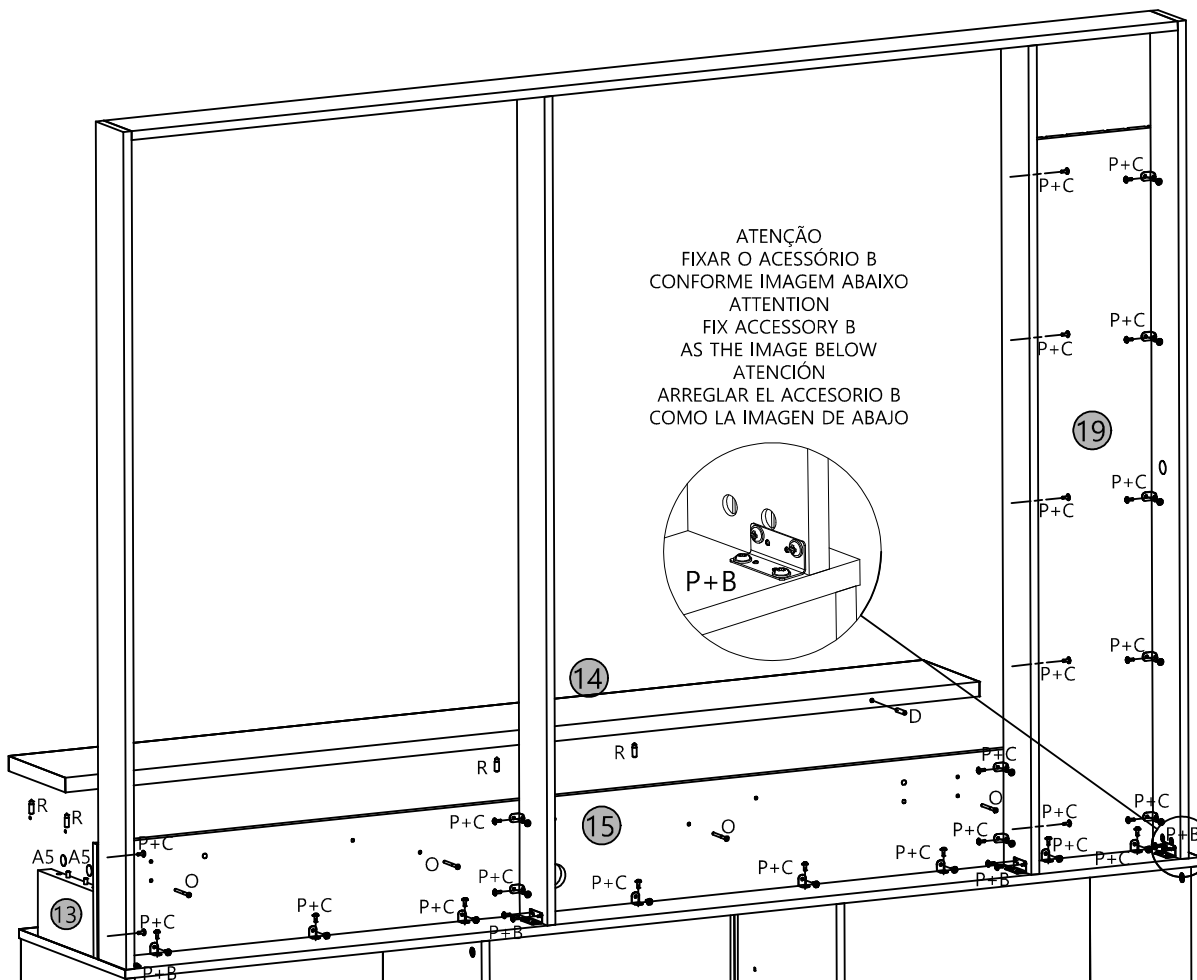
04°

- R  8x
- O  6x
- A4  10x
- U  6x



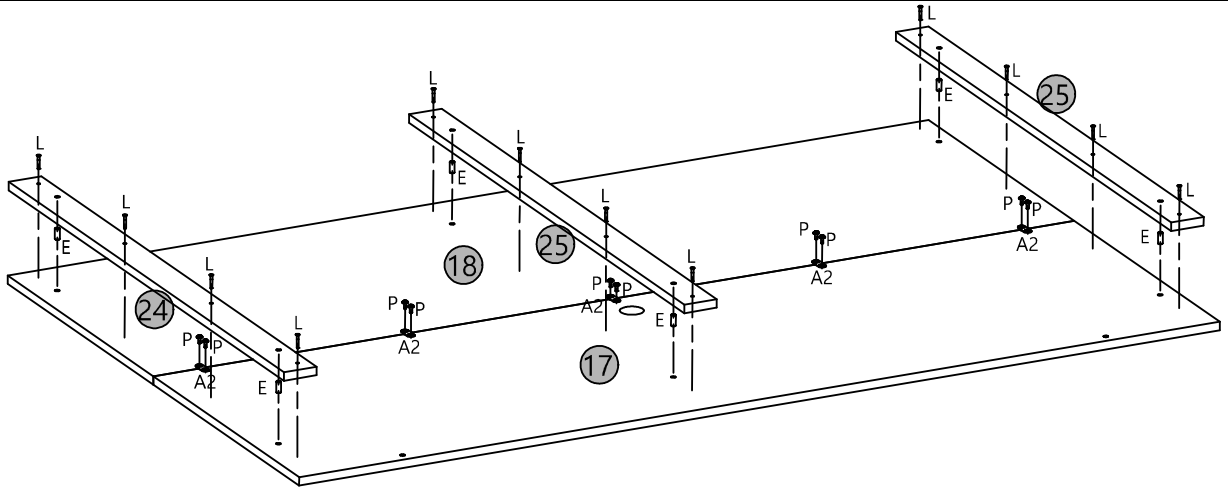
05°

- D  1x
- O  4x
- P  64x
- R  4x
- C  24x
- B  4x
- A5  2x



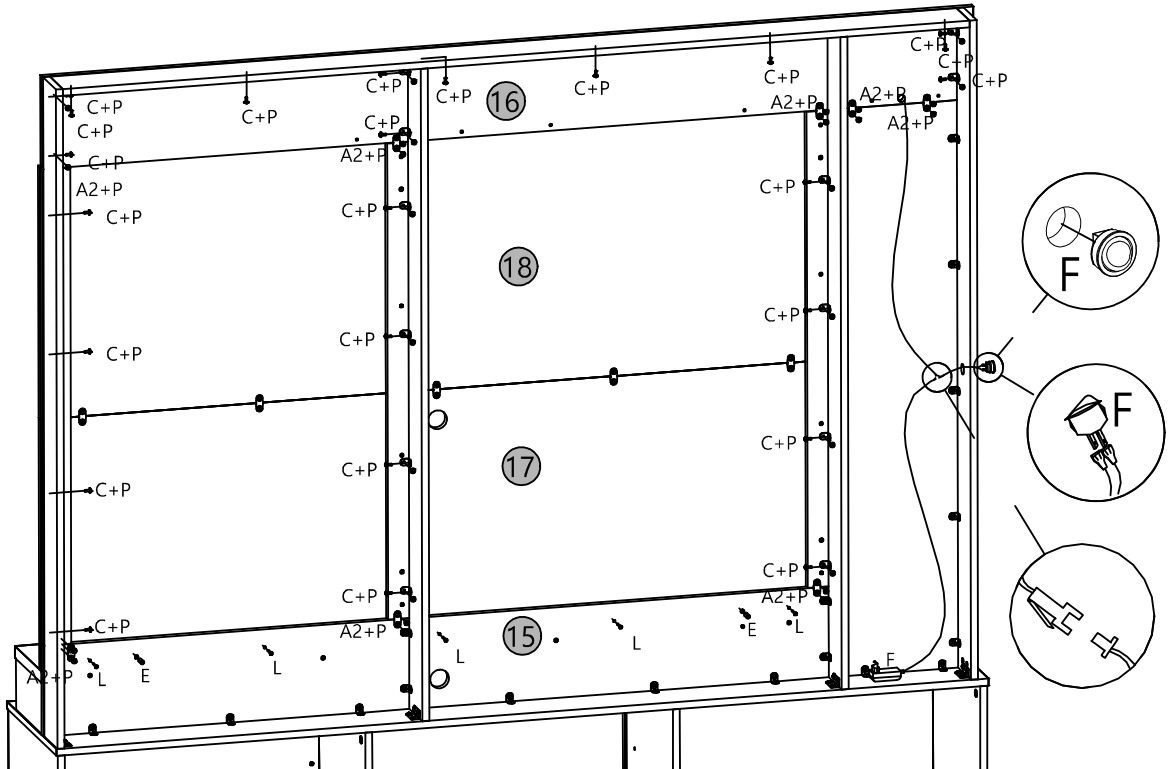
06°

- L 12x
- P 10x
- A2 5x
- E 6x



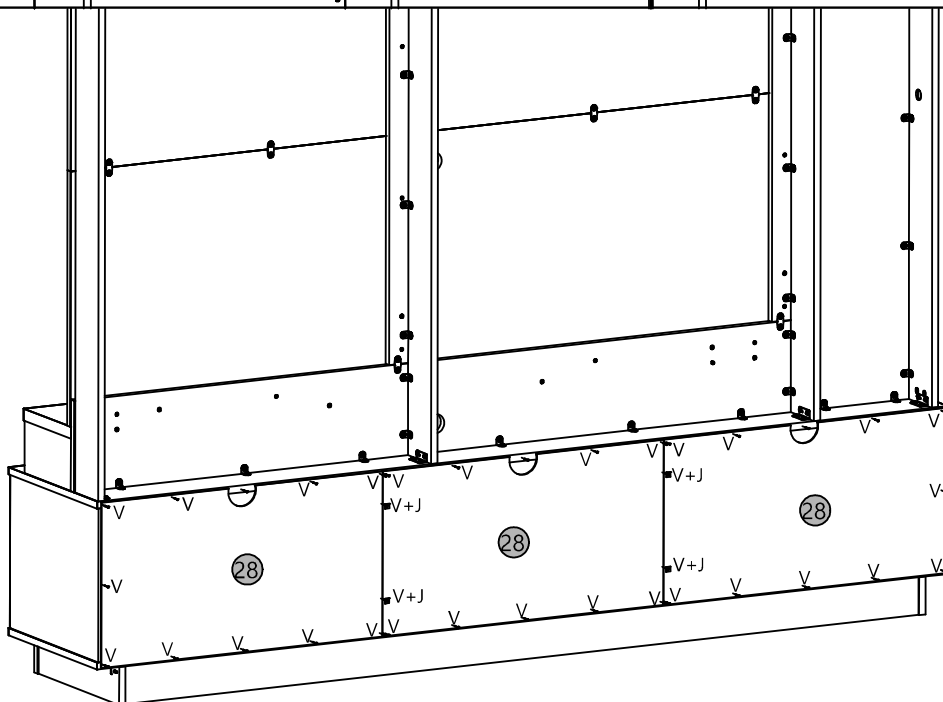
07°

- A2 8x
- P 64x
- E 2x
- L 5x
- C 24x
- F 1x



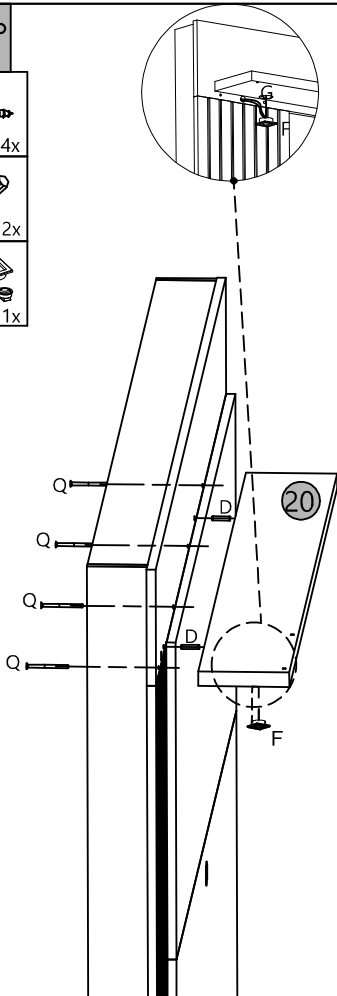
08°

- V 33x
- J 4x



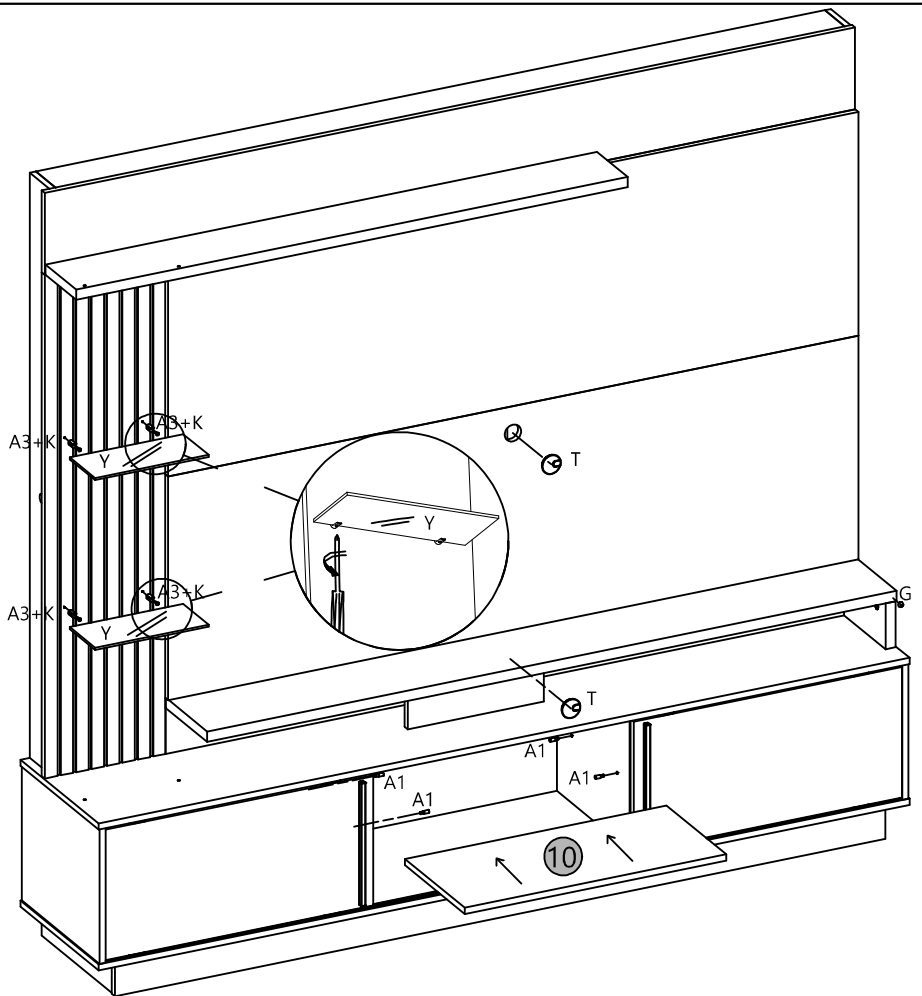
09°

- Q 4x
- D 2x
- F 1x



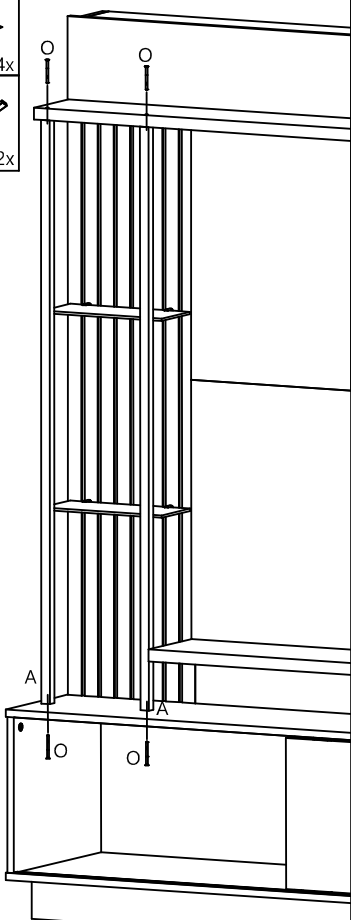
10°

- Y 2x
- A3 4x
- T 2x
- A1 4x
- G 1x
- 4x



11°

- O 4x
- A 2x



Certificado de Garantia

6
MESES

PARABÉNS! VOCÊ ACABA DE ADQUIRIR UM PRODUTO COM A QUALIDADE DJ MOVEIS

Siga as instruções de montagem e de conservação constantes neste manual. A montagem deve ser realizada por um profissional especializado. Forre o chão com o papelão da embalagem, evitando possíveis riscos ao produto. Utilizar ferramentas adequadas: chave de fenda, philips, martelo de borracha. Obs. Cuidado especial ao apertar os parafusos com parafusadeira. Na limpeza, utilize flanela seca ou úmida. Não utilize produto de origem química tais como: álcool, removedores, polidor ou qualquer produto abrasivo (eles podem reagir com o verniz do produto e danificá-lo). Não exponha o produto diretamente à luz do sol. Não coloque o produto em paredes ou pisos que contenham umidade ou estejam irregulares.

CLIENTE: _____

NOTA FISCAL: _____

Esta garantia não cobre defeitos por mau uso, montagem inadequada, utilização de produtos de limpeza não especificados nesse certificado e excesso de peso.

SR. MONTADOR, este CERTIFICADO é de uso exclusivo do CONSUMIDOR, favor entregá-lo ao mesmo.

Instruções para a montagem do produto:

- Instrucciones para el montaje del producto:**
- Separar as peças e acessórios de maneira organizada.**
Separate the parts and accessories in an organized way.
Separar las piezas y accesorios de forma organizada
- Forrar o chão com o papelão das embalagens.**
Cover the floor with the cardboard from the pack.
Cubrir el suelo con el papelón de los embalajes.
- É necessário uma pessoa para montar o produto.**
It's necessary one people to assembly the product.
Se requiere una persona para montar el producto.
- Ferramentas necessárias (não fornecidas)**
Required tools (not supplied)
Herramientas necesarias (no incluidas)



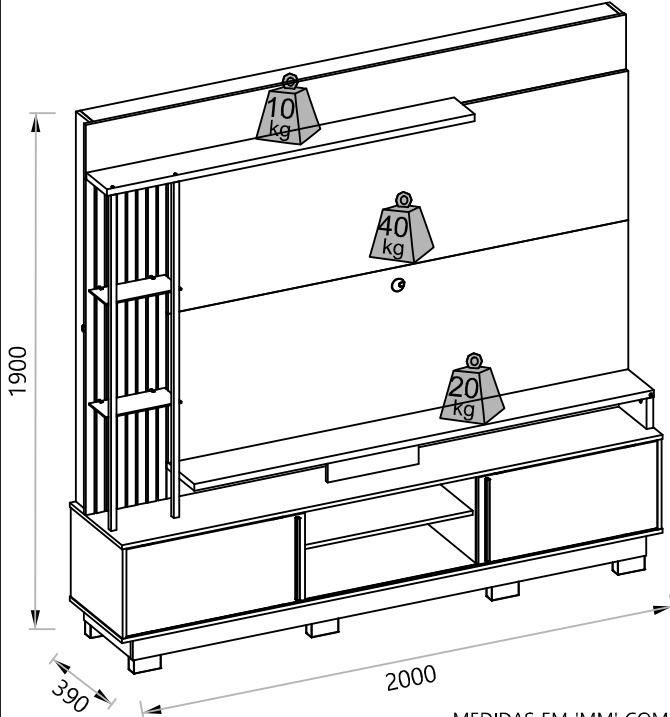
Cuidados para conservação e limpeza do móvel:

- Cleaning and care of furniture:**
- Cuidados para la conservación y la limpieza del mueble:**
- Não molhar o móvel e não expor em lugar úmido.**
Do not moisten the furniture and not to expose in moist places.
No moje el mueble y no ponga en local húmedo.
- Não expor o móvel próximo de fontes de calor.**
Do not expose furniture next to heat sources.
No exponga el mueble cerca de fuentes emitan calor.
- Não usar produtos abrasivos.**
Do not use abrasive products.
No utilice productos abrasivos.
- Limpe com flanela limpa e seca.**
For cleaning use a clean and dry cloth.
Limpe con flanela limpia e seca.

ASPECTO FINAL

FINAL ASPECT
ASPECTO FINAL

SUPOSTA TV ATÉ 70"
TV HOLD UP TO 70"
TV SOPORT HASTA 70"

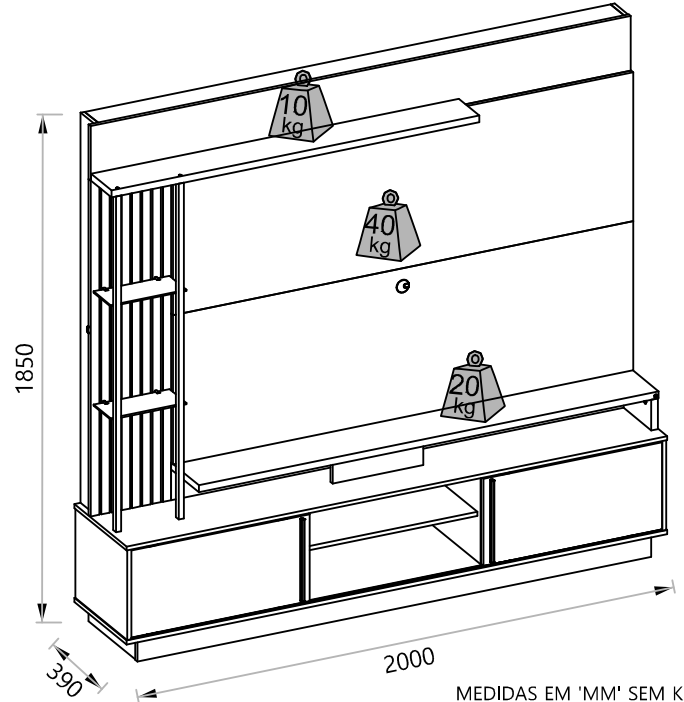


MEDIDAS EM 'MM' COM KIT
OPCIONAL DE PÉS
MEASURES IN 'MM' WITH
KIT FEET
MEDIDAS EN 'MM' CON
KIT PIES

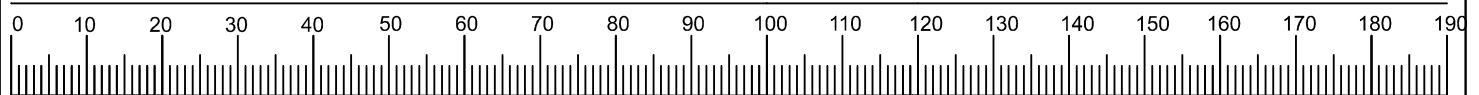
ASPECTO FINAL

FINAL ASPECT
ASPECTO FINAL

SUPOSTA TV ATÉ 70"
TV HOLD UP TO 70"
TV SOPORT HASTA 70"



MEDIDAS EM 'MM' SEM KIT
OPCIONAL DE PÉS
MEASURES IN 'MM' WITHOUT
KIT FEET
MEDIDAS EN 'MM' SIN
KIT PIES



CÓDIGO	ACESSÓRIOS	ACCESSORIES	ACCESORIOS	QTD.
A	APLIQUE 1246X20X20MM	Apply 1216x20x20mm Matte Black	Aplicar 1216x20x20mm mate negro	2
B	CANTONEIRA 17,5x17,5x44 ZINCADA - 4F REDONDO	Metal Corner	Cantoneira de Metal	4
C	CANTONEIRA METALICA 18X18MM	Metal corner	Cantoneira metalica	84
D	CAVILHA 6X30MM	Dowel 6X30mm	Pin 6X30mm	45
E	CAVILHA 8X20MM	Dowel 8X20mm	Pin 8X20mm	8
G	ETIQUETA DE RESINA DJ	DJ Resin Label	Etiqueta de resina dj	1
H	GIZ DE CORREÇÃO 15X8MM	Correction Chalk	Corrección de Tiza	1
I	GUIA DESLIZADORA SP15 NYLON	Sliding Guide SP15 Nylon	Guía deslizante SP15 Nylon	8
J	JUNCAO DE FUNDO	Bbackground junction	Unión de fondo	4
K	PARAFUSO 3.5 X 12 CABECA CHATA	Screw flathead	Tornillo cabeza plana	4
L	PARAFUSO 3.5 X 25 CABECA CHATA	Screw flathead	Tornillo cabeza plana	17
M	PARAFUSO 3.5 X 40 CABECA CHATA	Screw flathead	Tornillo cabeza plana	7
N	PARAFUSO 4 X 22 CABECA CHATA	Screw flathead	Tornillo cabeza plana	6
O	PARAFUSO 4 X 50 CABECA CHATA	Screw flathead	Tornillo cabeza plana	14
P	PARAFUSO 4X12MM CABECA FLANGEADA	Screw 4x12mm Flanged head	Tornillo 4x12mm cabeza de brida	210
Q	PARAFUSO 5 X 70 CABECA CHATA	Screw flathead	Tornillo cabeza plana	4
R	PARAFUSO MINIFIX	Cam lock screw	Tornillo minifix	23
S	PARAFUSO MINIFIX DUPLO COM ANEL	Cam lock screw	Tornillo minifix	2
T	PASSA FIO 40MM	Cable guide	Guía de cable	2
U	PORCA CILINDRICA 12x9	Cylindrical nut 12x9	Tuerca cilíndrica de 12x9	6
V	PREGO 10X10 COM CABECA	Nail wood	Clavo de madera	38
W	PREGO 12X12 COM CABECA	Wood Nail	Clavo de madera	14
X	PUXADOR MAREL 300 CHAMPAGNE	Marel 300 Puller Champagne	Marel 300 Puller Champagne	2
Y	Prateleira de vidro 280x125x5mm	Glass shelf 280x125x5mm	Estanteria de vidro 280x125x5mm	2
Z	SAPATA U 15X15MM	Shoe u 15x15mm	Zapato u 15x15mm	14
A1	SUPORTE DE PRATELEIRA 6X12MM	Shelf support 6X12mm	Soporte de estante 6X12mm	4
A2	SUPORTE FIXACAO 35X15MM	Fixing bracket 35X15mm	Soporte de fijación 35X15mm	13
A3	SUPORTE VIDRO 6MM S/ PINO	Glass support 6mm	Soporte vidro 6mm	4
A4	TAMBOR MINIFIX 15MM	Cam lock nut 15mm	Muebles conexion cam	27
A5	TAPA FURO ADESIVO 19MM	Tapa Hole Stickers	Tapa del Agujero Pegatinas	15
A6	TRILHO SP15 - 1963MM	Rail SP15 - 1963mm	Rail SP15 - 1963mm	2