

# MANUAL DE MONTAGEM/ BELICHE LILIANE

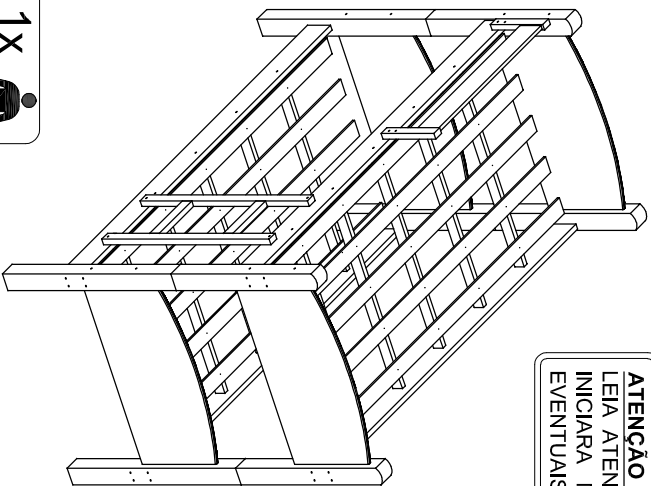
**ATENÇÃO SR. MONTADOR:**  
LEIA ATENTAMENTE ESTE MANUAL ANTES DE INICIAR A MONTAGEM. GUARDAR PARA EVENTUAIS CONSULTAS.

<i>Altura</i>	<i>Largura</i>	<i>Comprim.</i>
1540 MM	925 MM	2050 MM

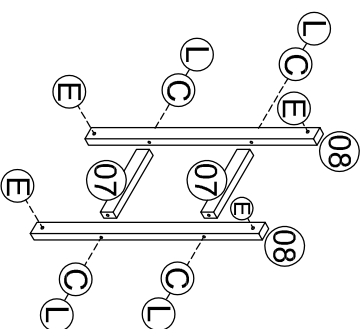
*Dim. do Colchão*  
900 MM

VISTA  
EXPLODIDA

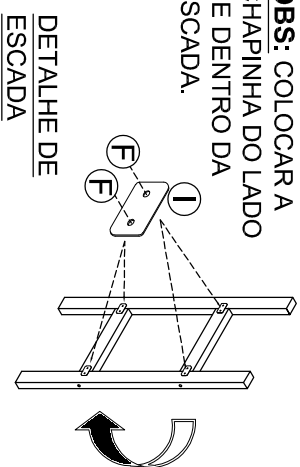
ESTRADO



KIT ACESSÓRIOS			
cód.	QTD	DESCRIÇÃO	ILUSTRAÇÃO
A	16	PARAFUSO 1/4 X 120	
B	16	PARAFUSO 7,0 X 100 TP 13 (CABECEIRA/DEGRAU)	
C	08	PARAFUSO 7 X 90 OU 90 TP 13	
D	20	PARAFUSO 4,5 X 80 FLANG.	
E	08	PARAFUSO 3,5 X 40	
F	12	PARAFUSO 3,5 X 12 CHATA	
G	50	PREGO 12 X 12 C/C	
H	16	PORCA 1/4 X 20 ELÍPTICA	
I	04	CHAPA METÁLICA 2 FUROS	
J	04	SAPATA 25 X 45	
K	04	CAVILHA 12 X 50	
L	40	TAMPA CPL 13 MM	
M	20	SUPORTE SARRAFO	

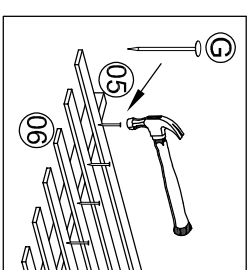
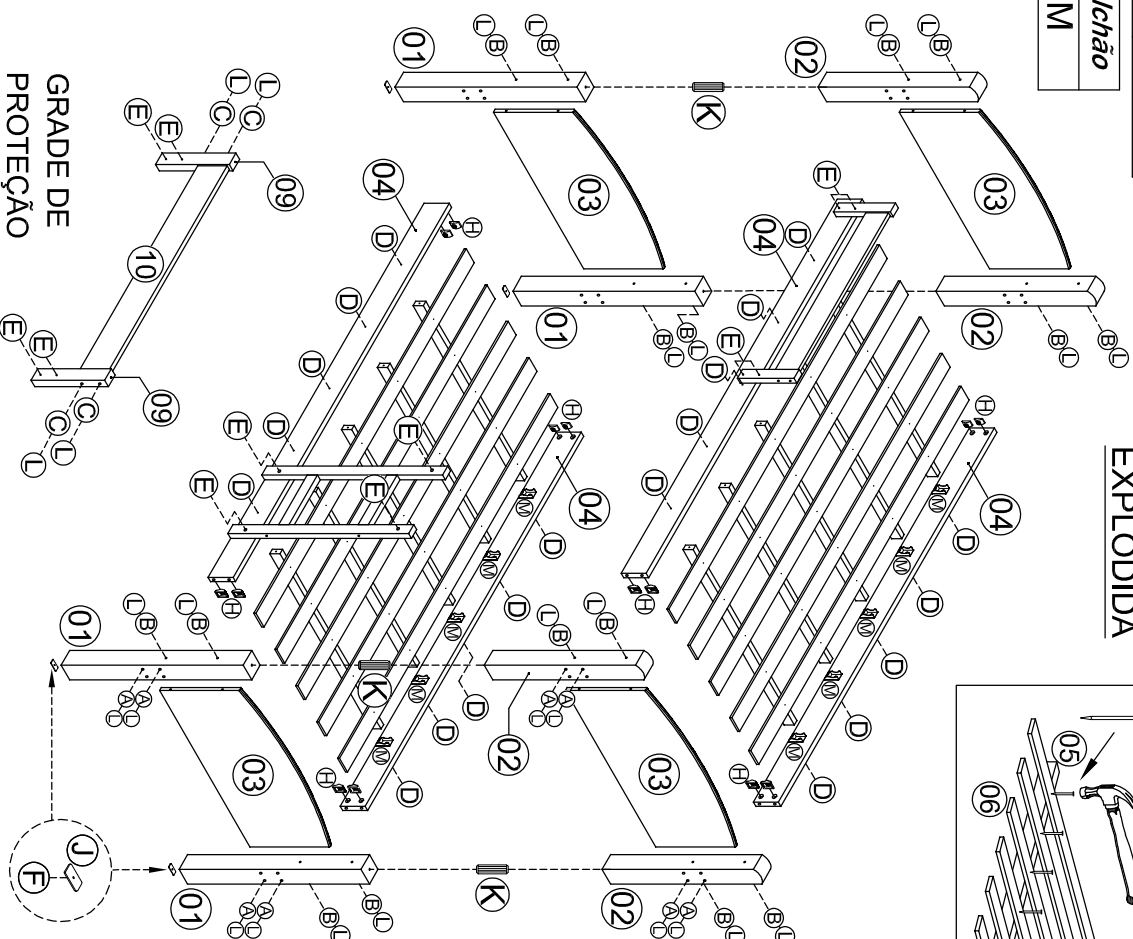


**OBS:** COLOCAR A CHAPINHA DO LADO DE DENTRO DA ESCADA.



DETALHE DE ESCADA

LEGENDA		
Nº	DESCRIÇÃO	QTDE
01	PÉ INFERIOR	04
02	PÉ SUPERIOR	04
03	CABECEIRA	04
04	BARRA	04
05	TRAVESSA	10
06	RIPA	10
07	DEGRAU	02
08	PÉ DA ESCADA	02
09	PROTEÇÃO LATERAL	02
10	PROTEÇÃO LATERAL (TRAVESSA)	01



Rua Augusto Fernandes dos Santos, nº850  
Centro - Jaci-SP - Cep. 15155-000  
Fone: (17) 3283-9400 / Fax: (17) 3283-9407  
e-mail: [assistencia@jamoveis.com.br](mailto:assistencia@jamoveis.com.br)

