

panel izquierdo: 1 pza.

panel derecho: 1 pza.

marco trasero: 1 pza.

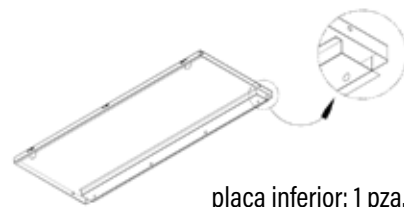
marco frontal: 1 pza.

placa superior: 1 pza.

repisa: 1 pza.

cubiertas inferiores: 4 pzas.

Hebillas de soporte: 4 pzas.

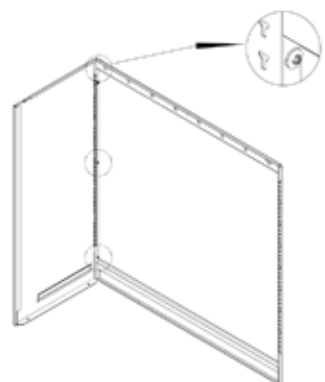
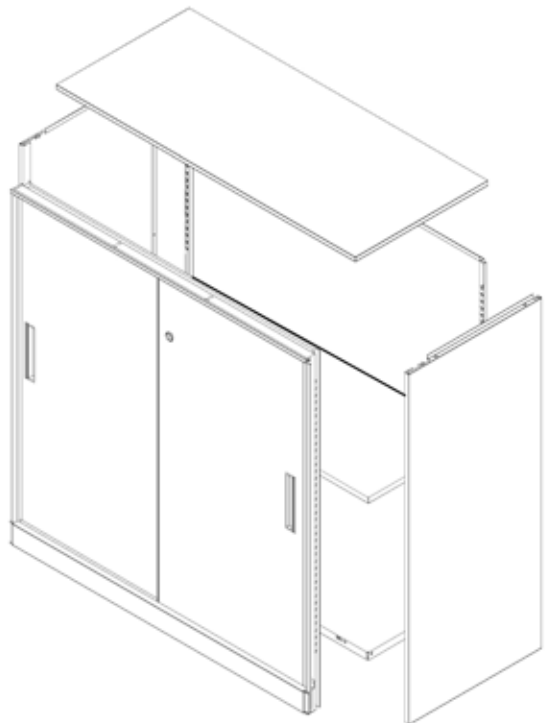


placa inferior: 1 pza.

patas ajustables: 4 pzas.

Llaves: 1 pza.

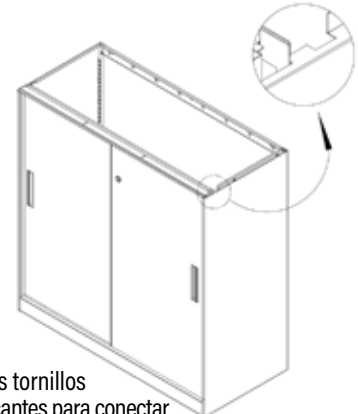
tornillos autorroscantes 10x05: 16 pzas.



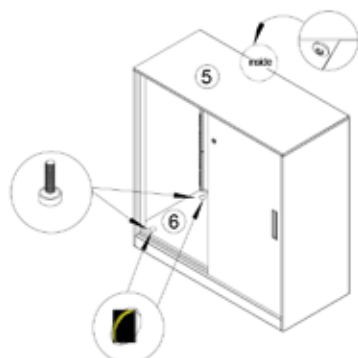
Utilice los tornillos autorroscantes para conectar el panel izquierdo a la parte posterior.



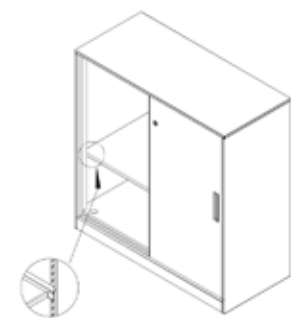
Utilice los tornillos autorroscantes para conectar el panel derecho a la parte posterior.



Utilice los tornillos autorroscantes para conectar el marco frontal a la parte posterior.



Conecte la parte superior e inferior al gabinete usando los tornillos autorroscantes. Instale las patas ajustables en la placa base.



Siga el esquema para instalar la repisa.



Realice pequeños ajustes en cada pieza y complete la instalación.