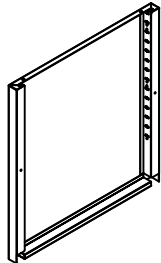
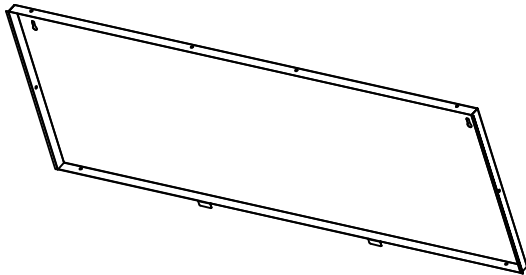


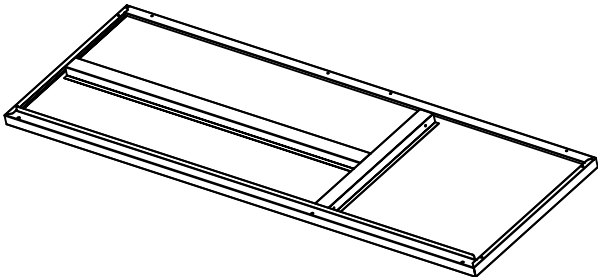
A*2



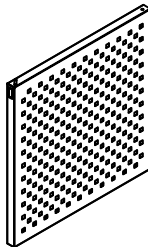
B*1



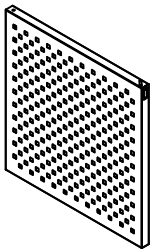
C*1



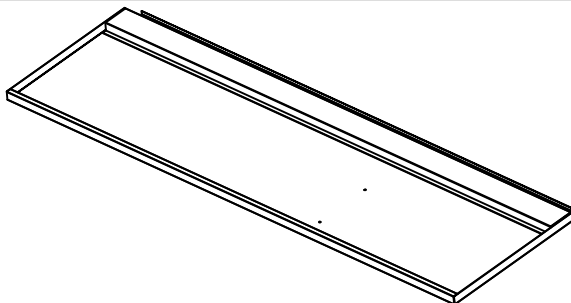
D*2



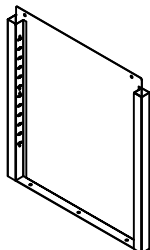
E*1



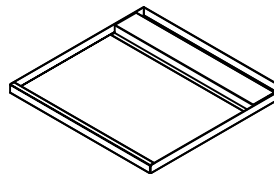
F*1



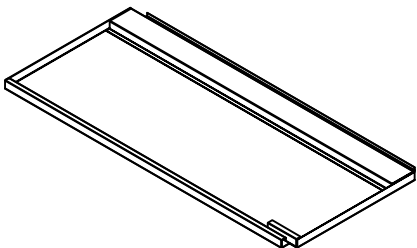
G*1



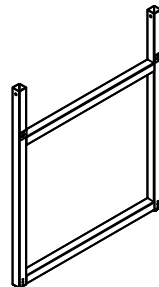
H*1



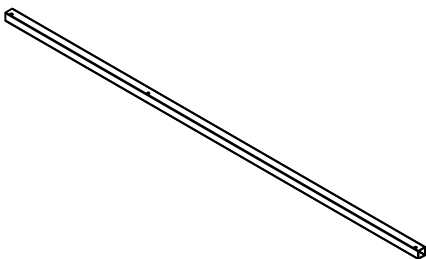
I*1



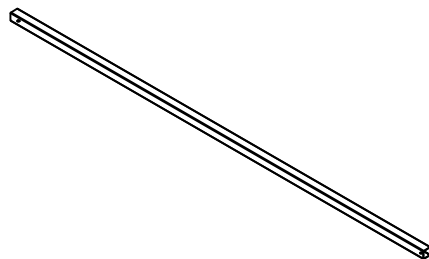
J*2



K*2



L*2



a



×3

b



×8

c



×8

d



×3

e



×3

f

M4×10



×35

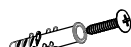
g

M3×8



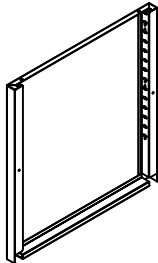
×6

h

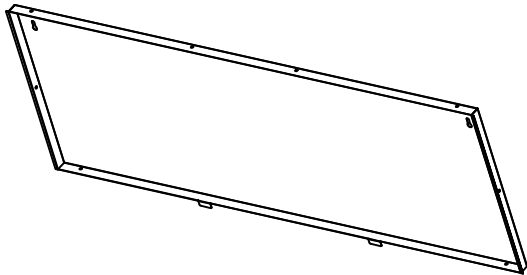


×2

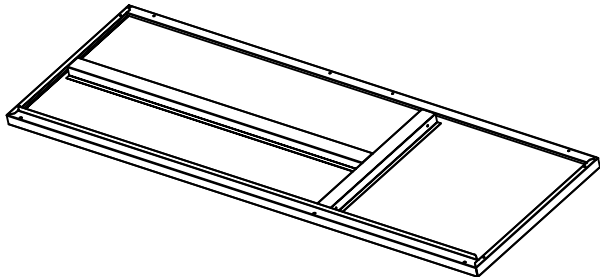
A*2



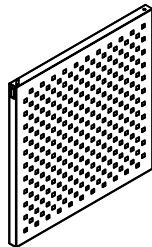
B*1



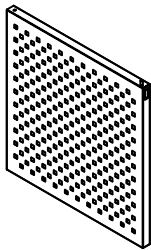
C*1



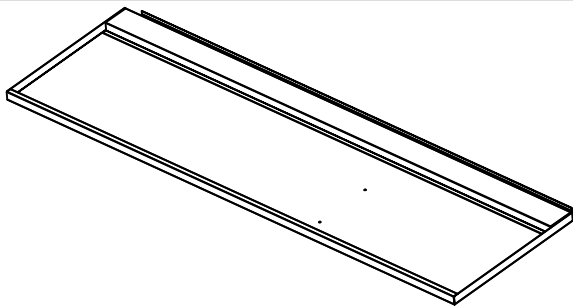
D*2



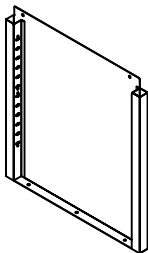
E*1



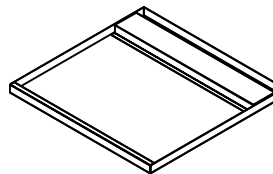
F*1



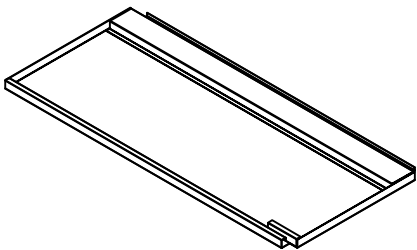
G*1



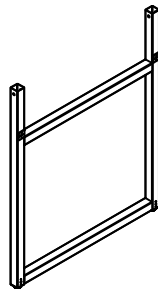
H*1



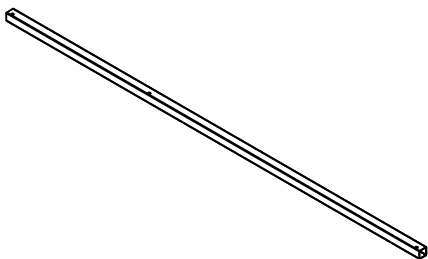
I*1



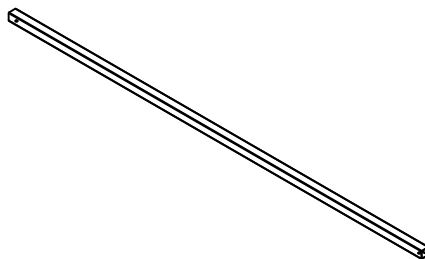
J*2



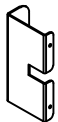
K*2



L*2



a



×3

b



×8

c



×8

d



×3

e



×3

f

M4×10



×35

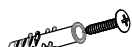
g

M3×8





×6

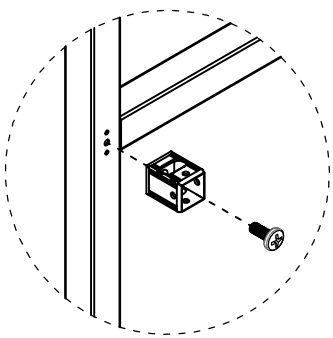
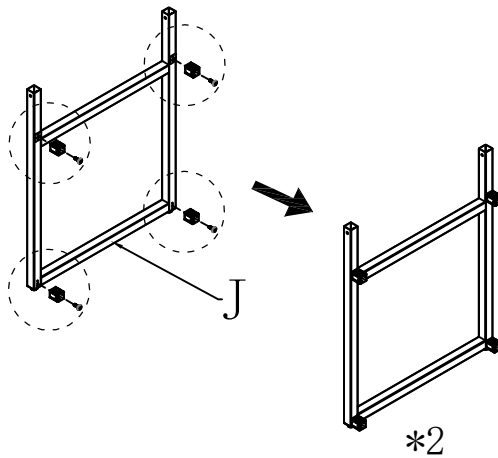
h



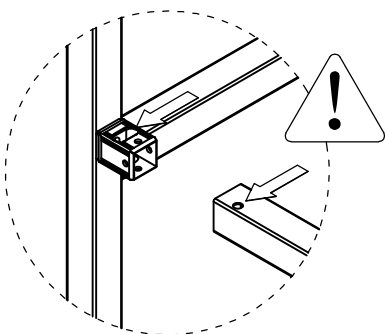
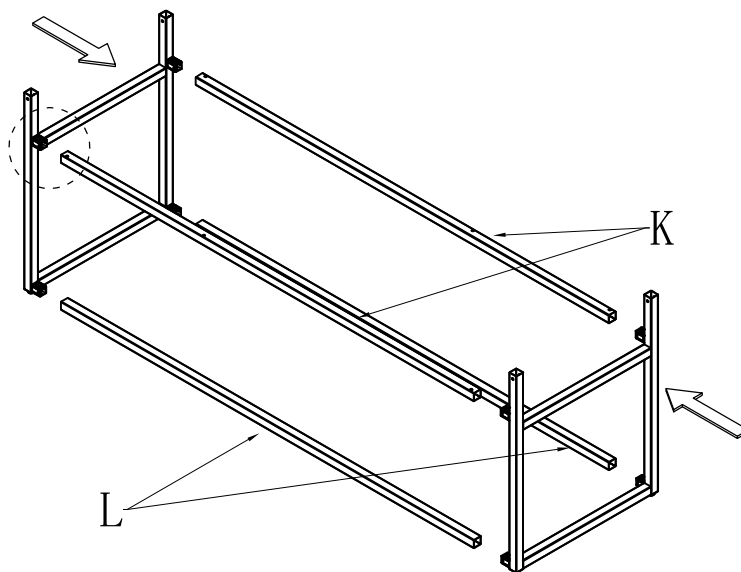
×2

1

f×8	b×8
	

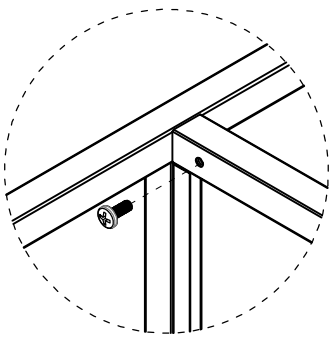
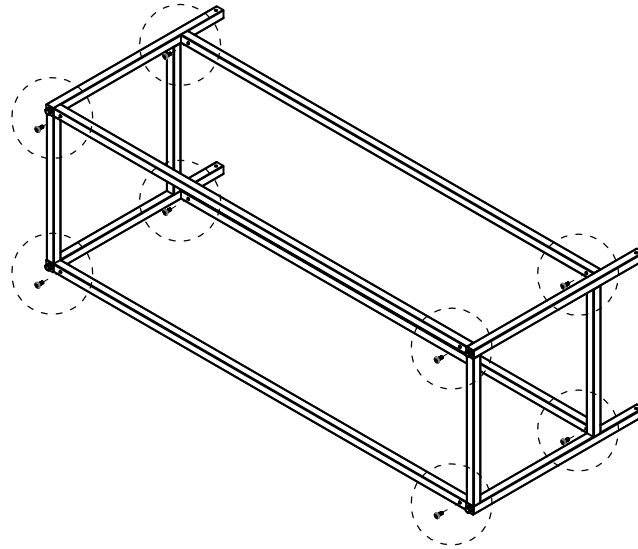


2

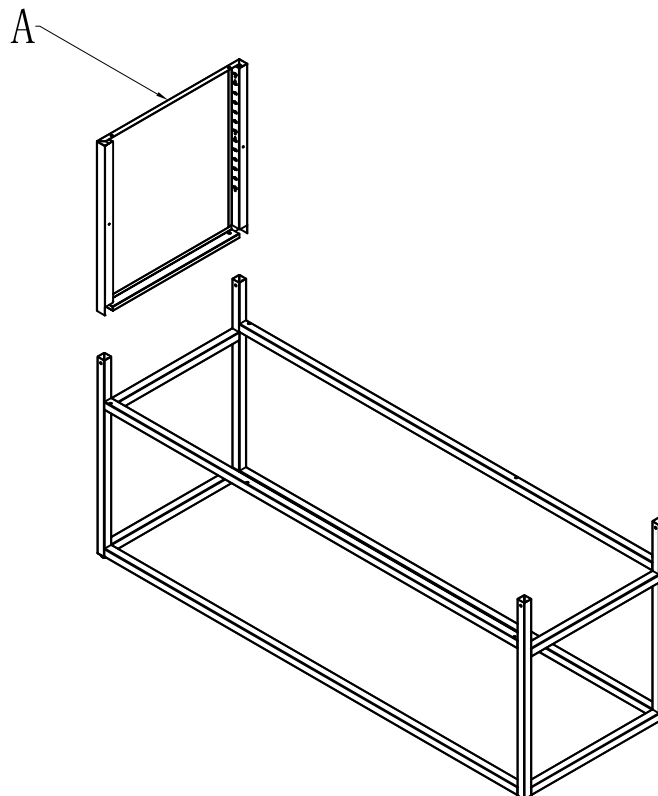


3

f×8

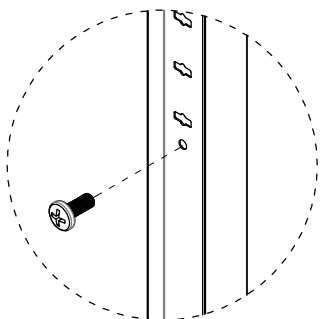
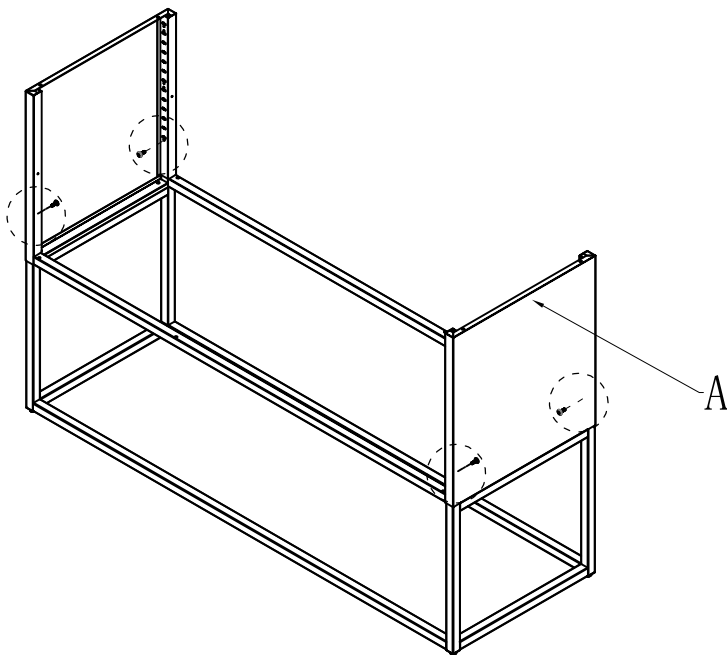


4



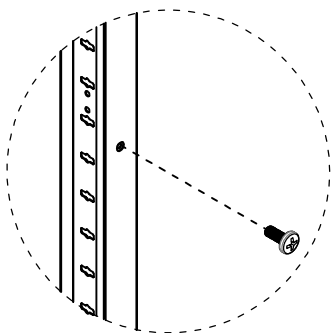
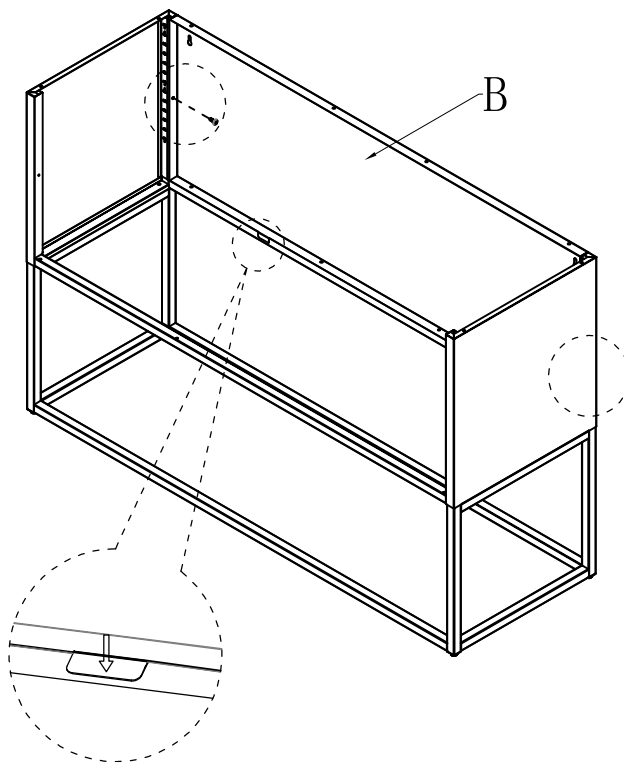
5

f × 4



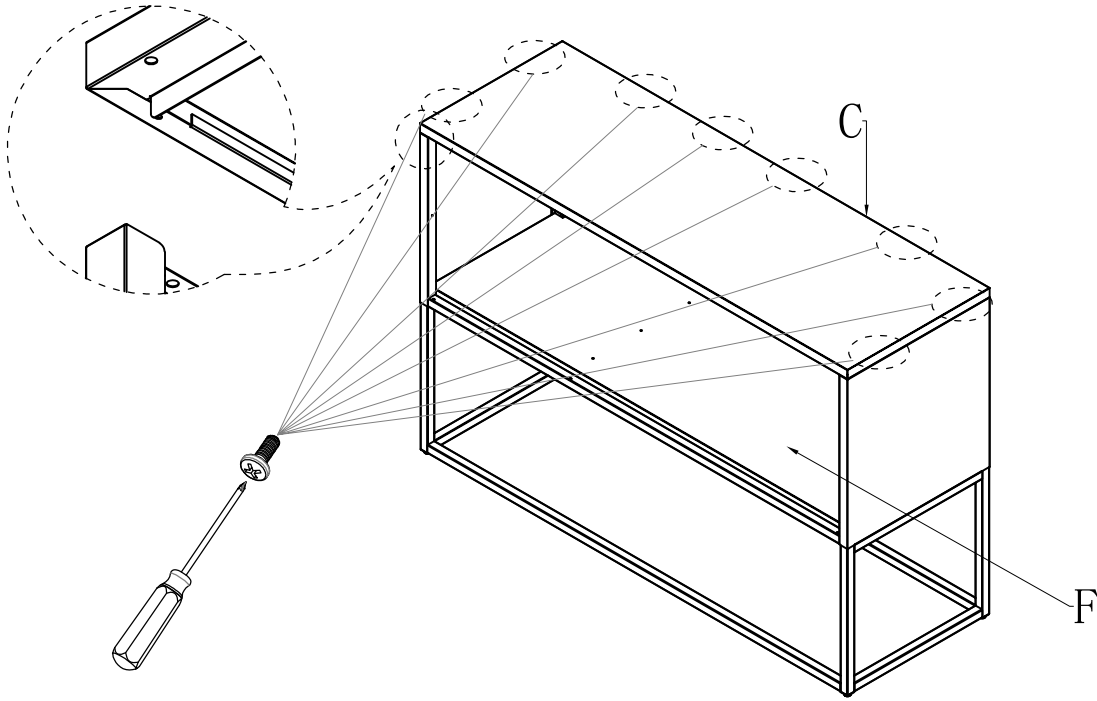

6

f × 2



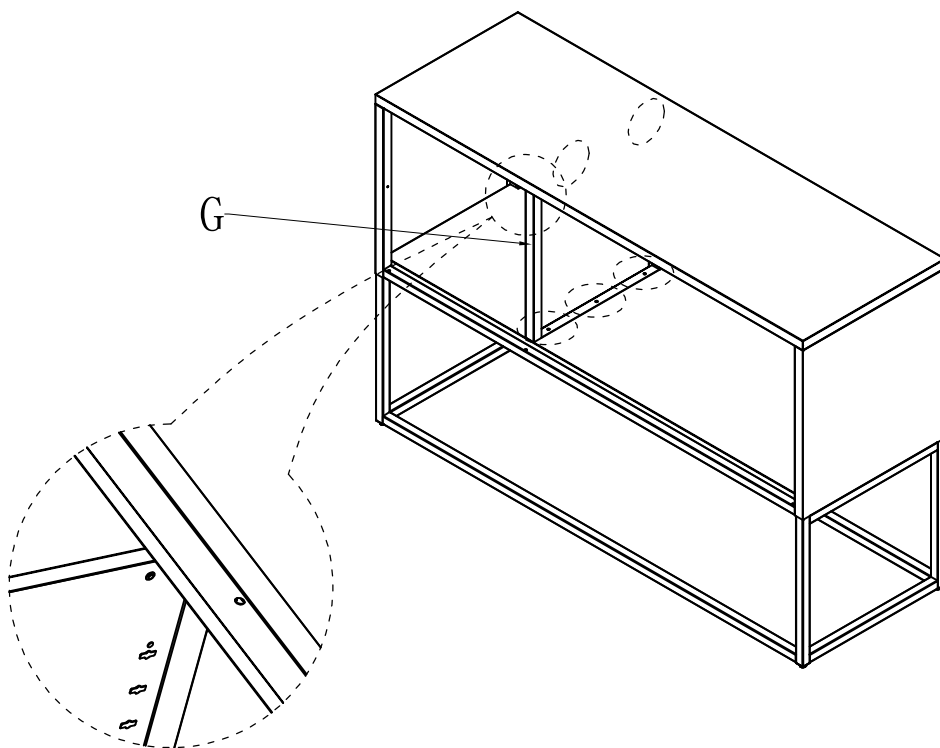

7

f×8




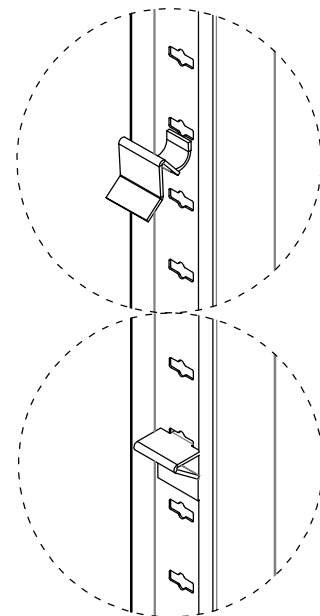
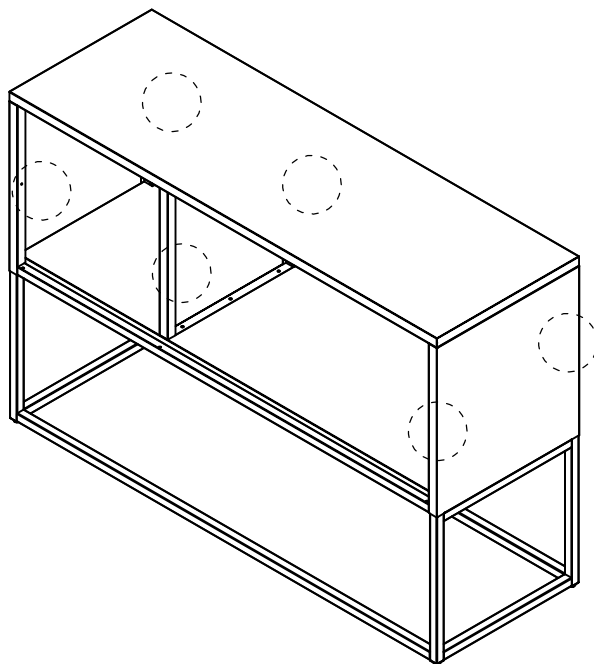
8

f×5

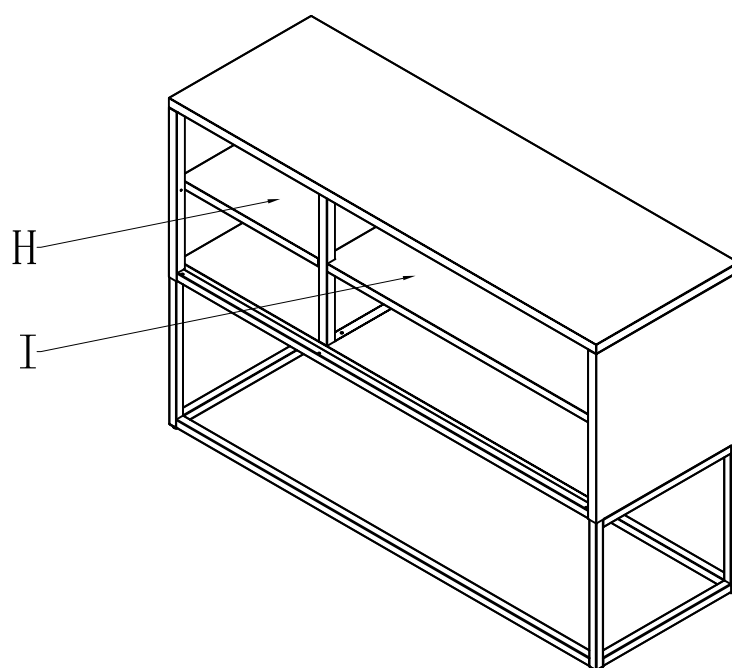


9



c x 8


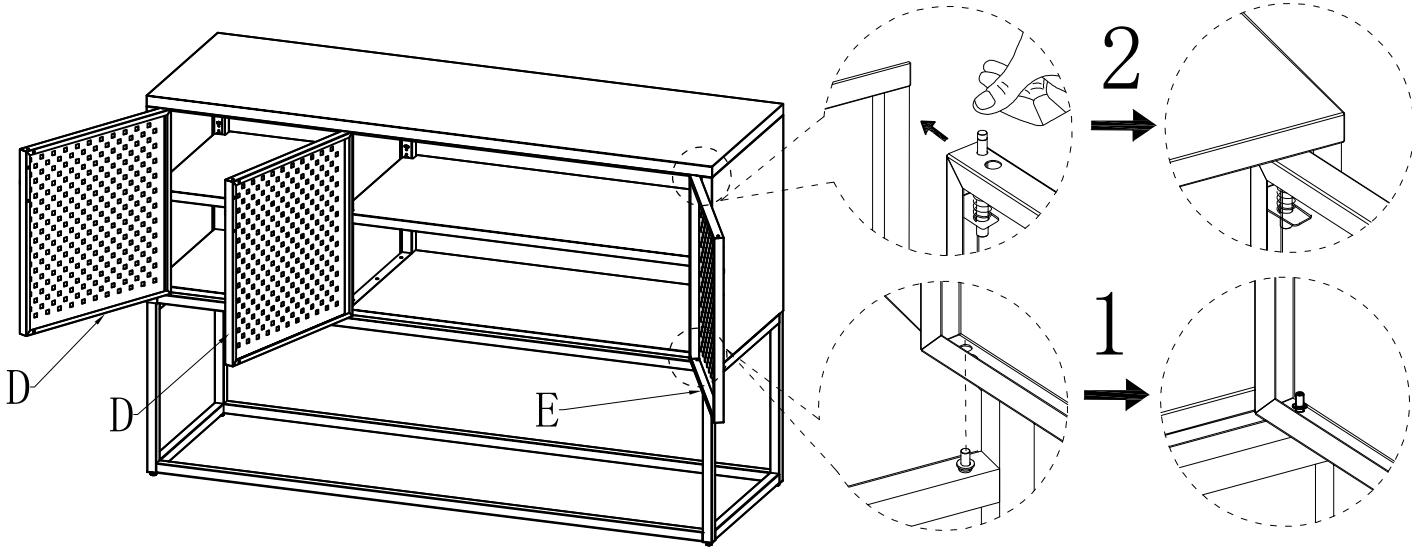


10





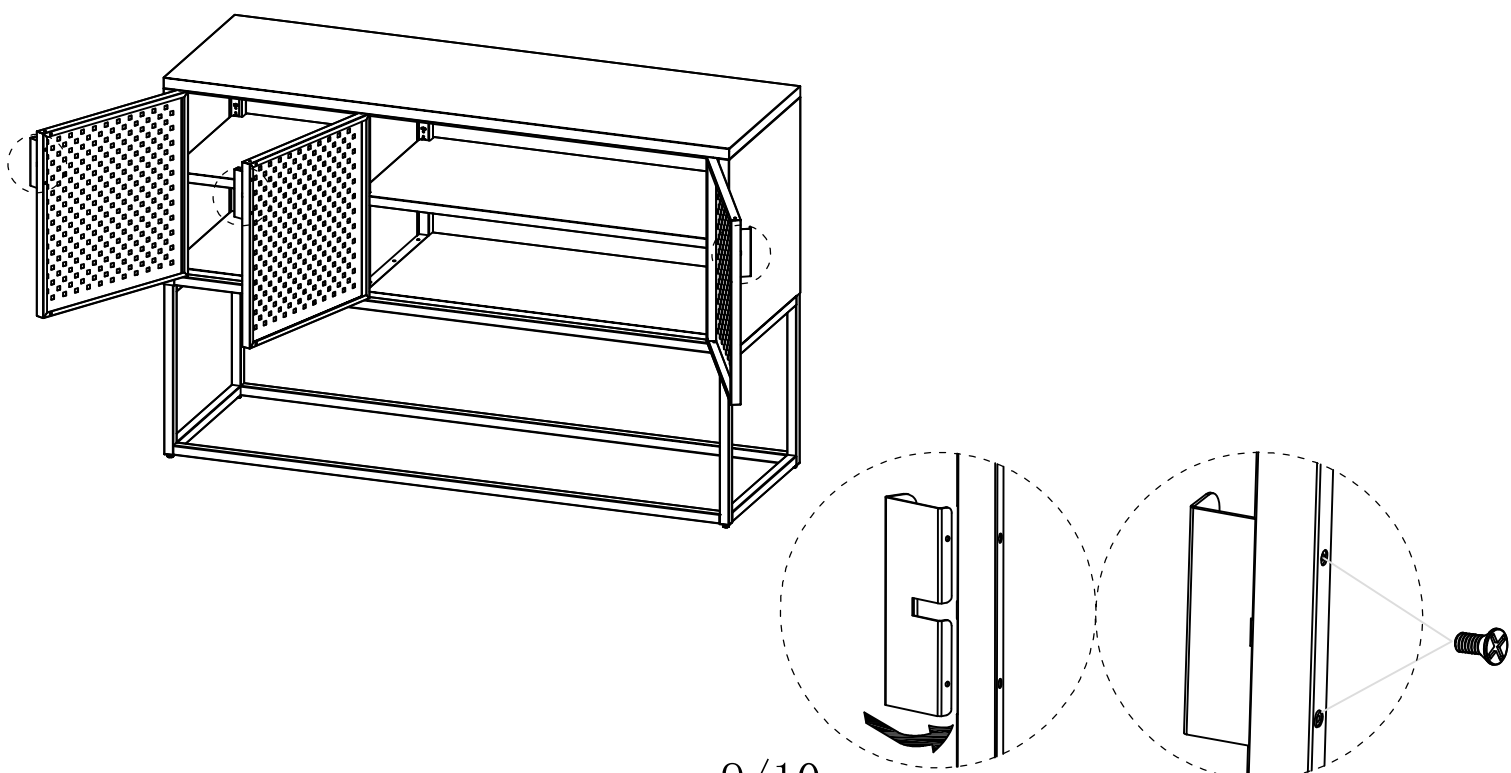
11

$d \times 3$	$e \times 3$
	



12

$a \times 3$	$g \times 6$
	



9/10

13

h×2

