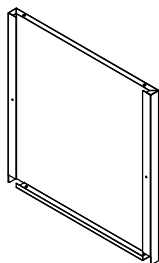
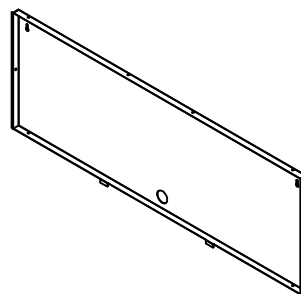


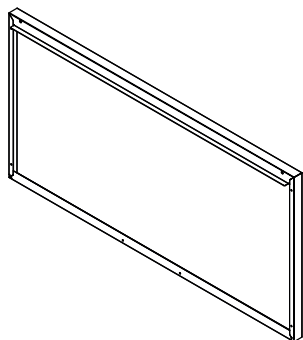
A*2



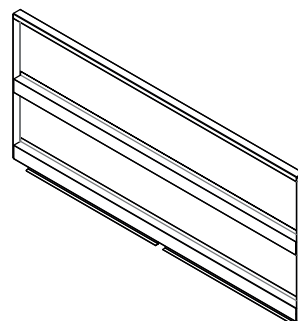
B*1



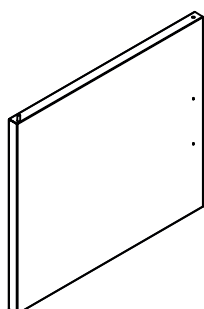
C*1



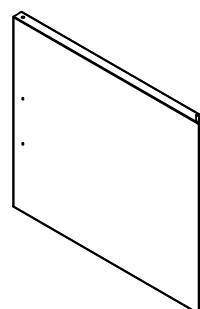
D*2



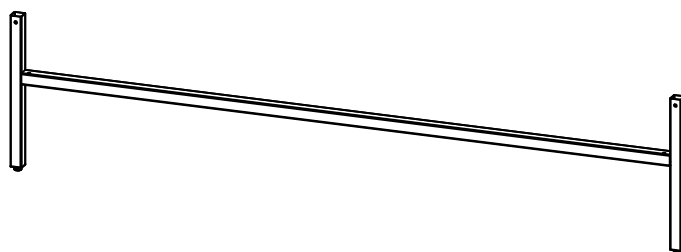
E*1



F*1



G*2



a



x 2

b



x 4

c



x 2

d



x 6

e



x 4

f

M4 x 10



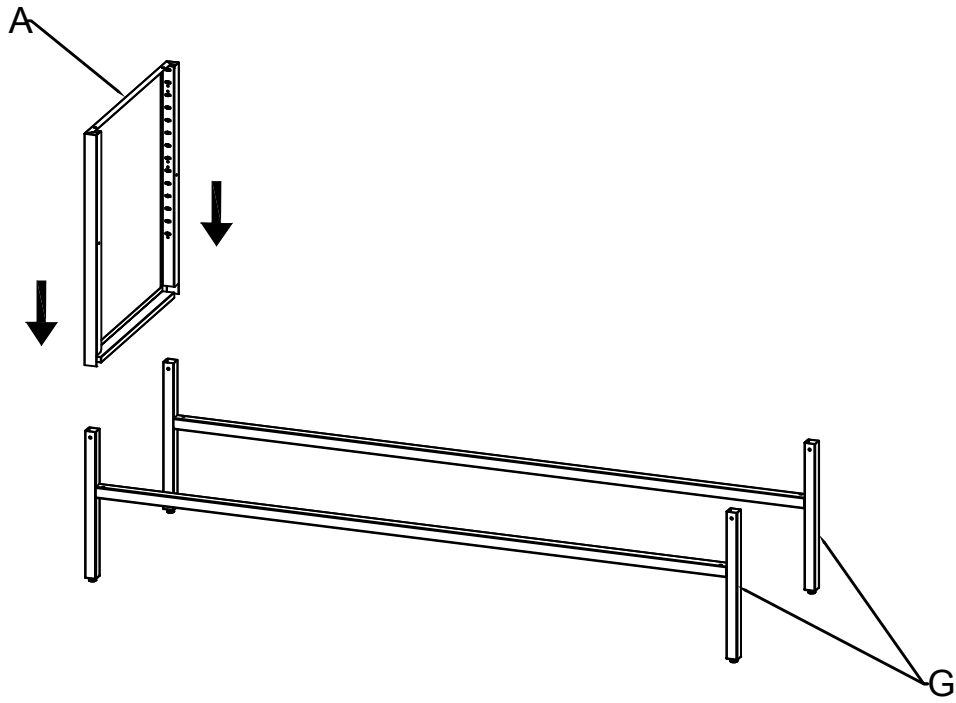
x 14

g

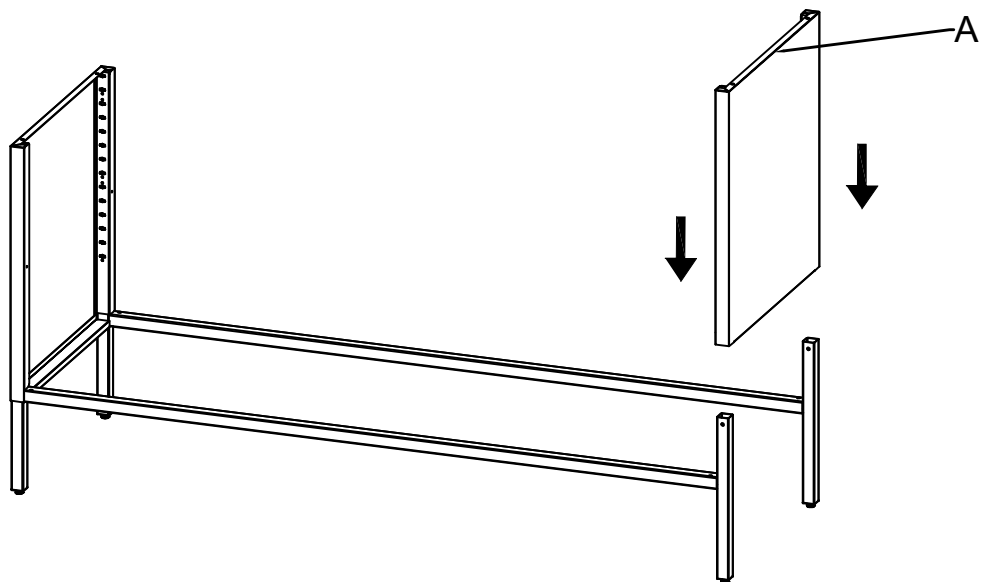


x 2

1

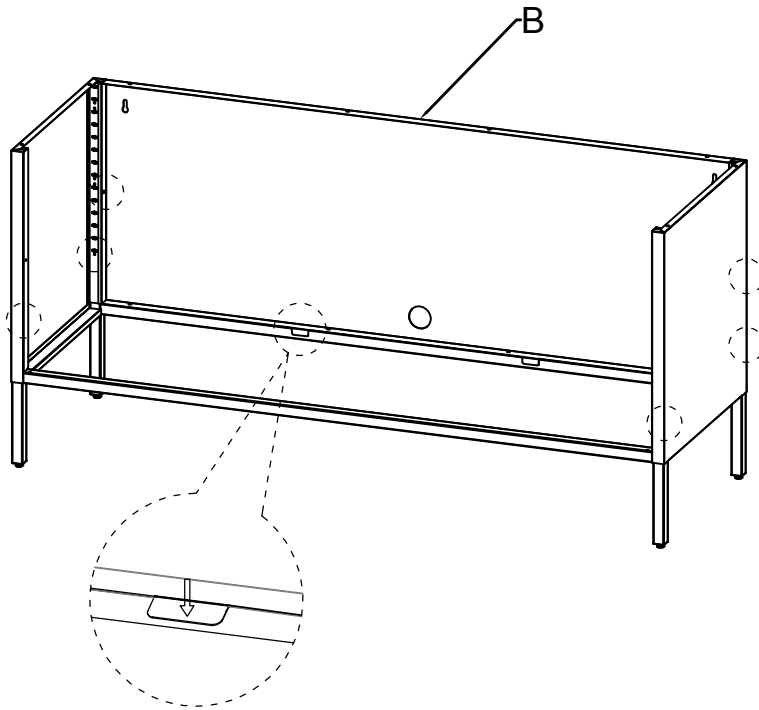



2



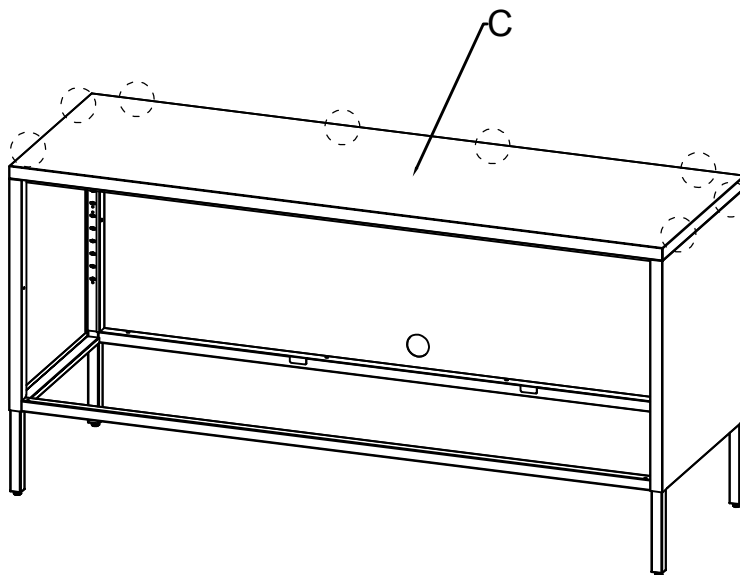

3

f × 6

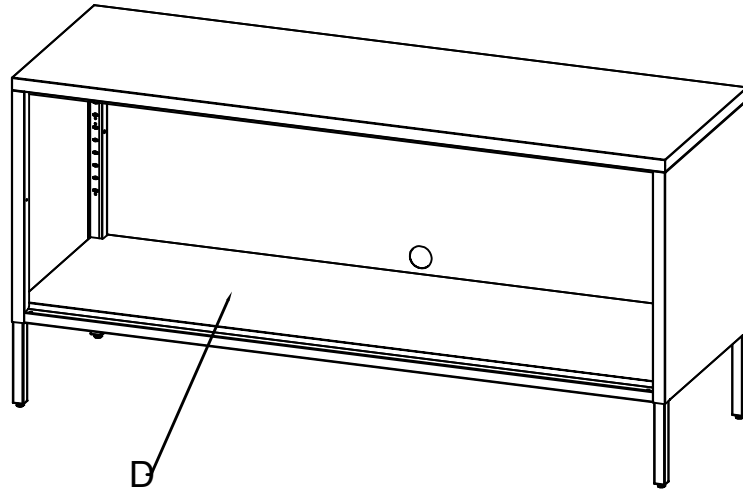


4

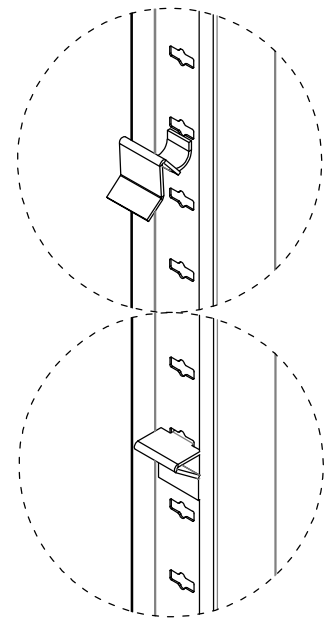
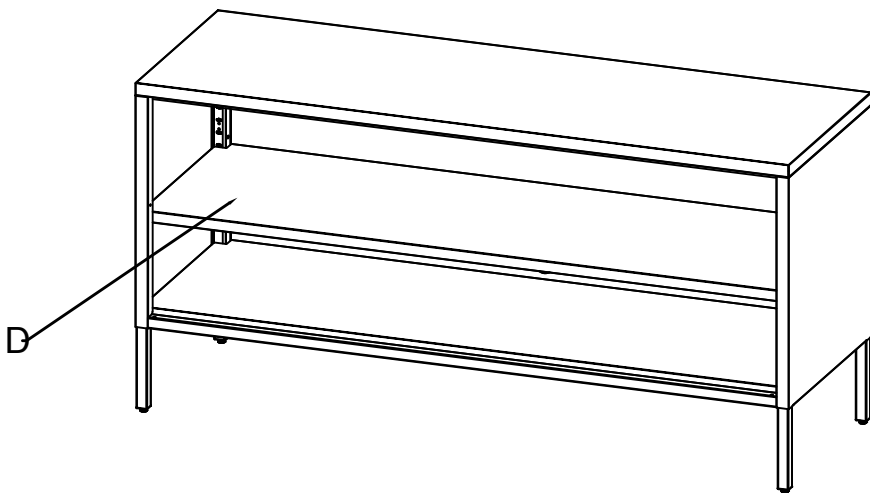
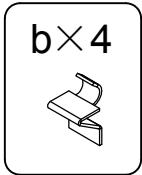
f × 8



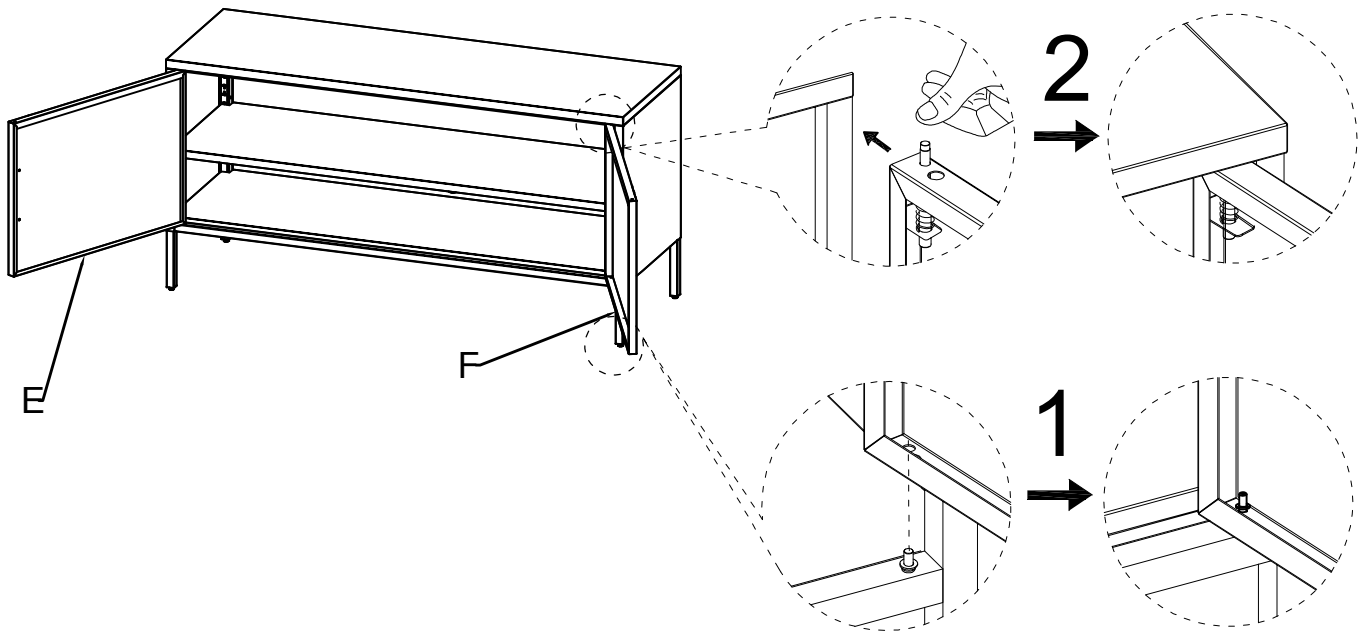
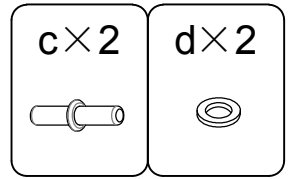
5



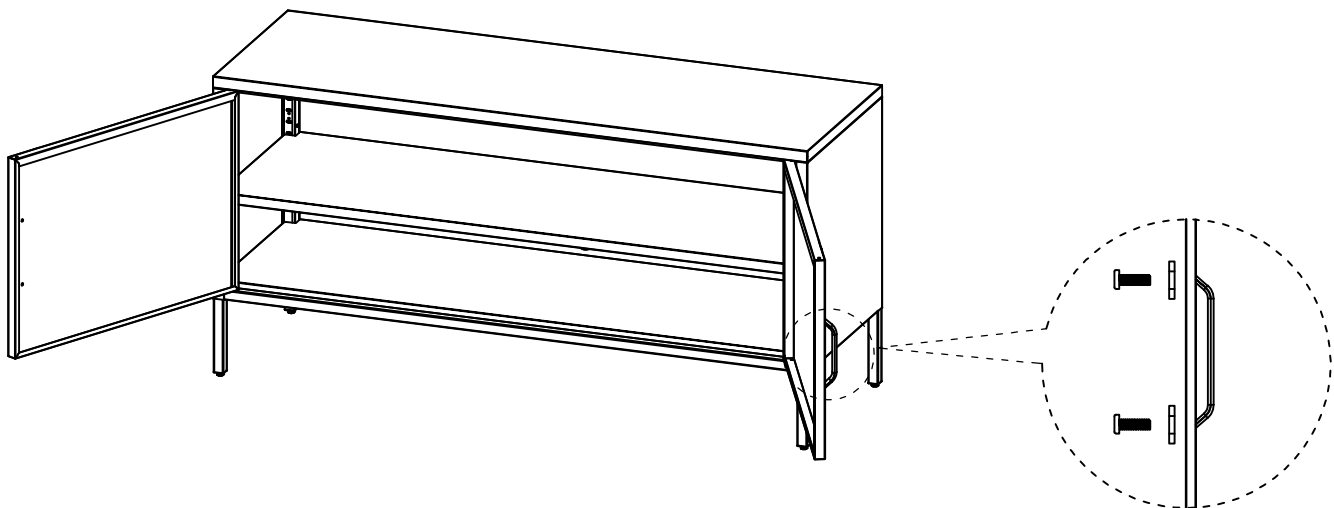
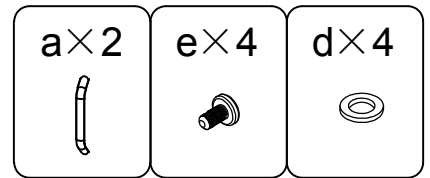
6



7



8



9

