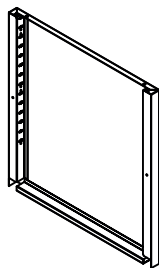
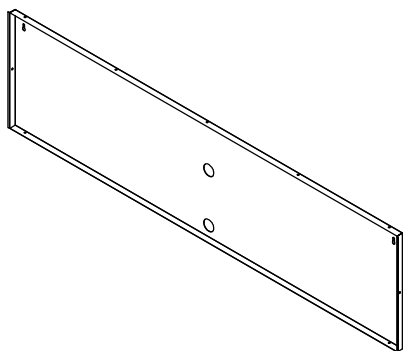


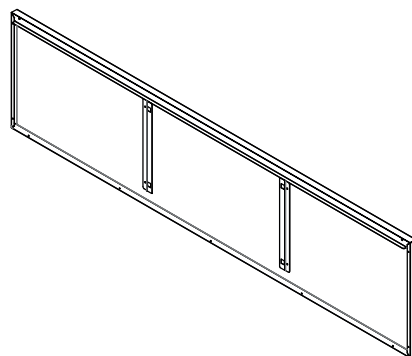
A*2



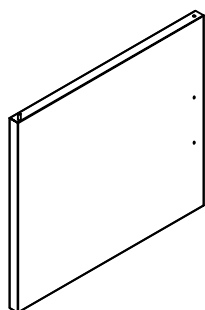
B*1



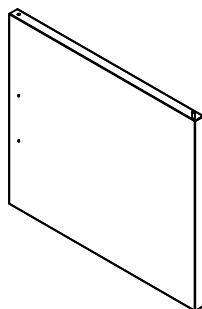
C*1



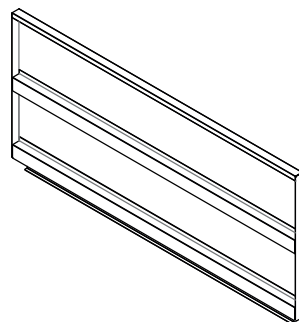
D*1



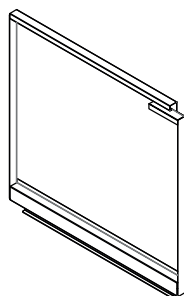
E*1



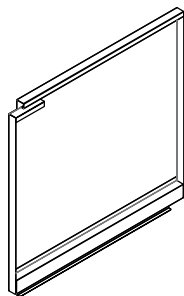
F*1



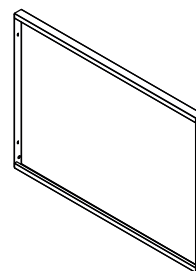
G*1



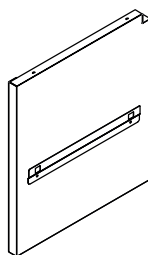
H*1



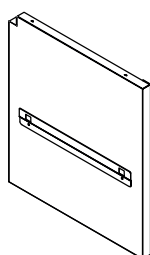
I*1



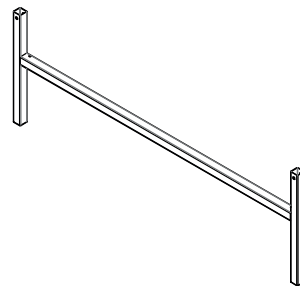
J*1



K*1



L*2



a



x 2

b



x 8

c



x 2

d



x 6

e

M4x5



x 4

f

M4 10



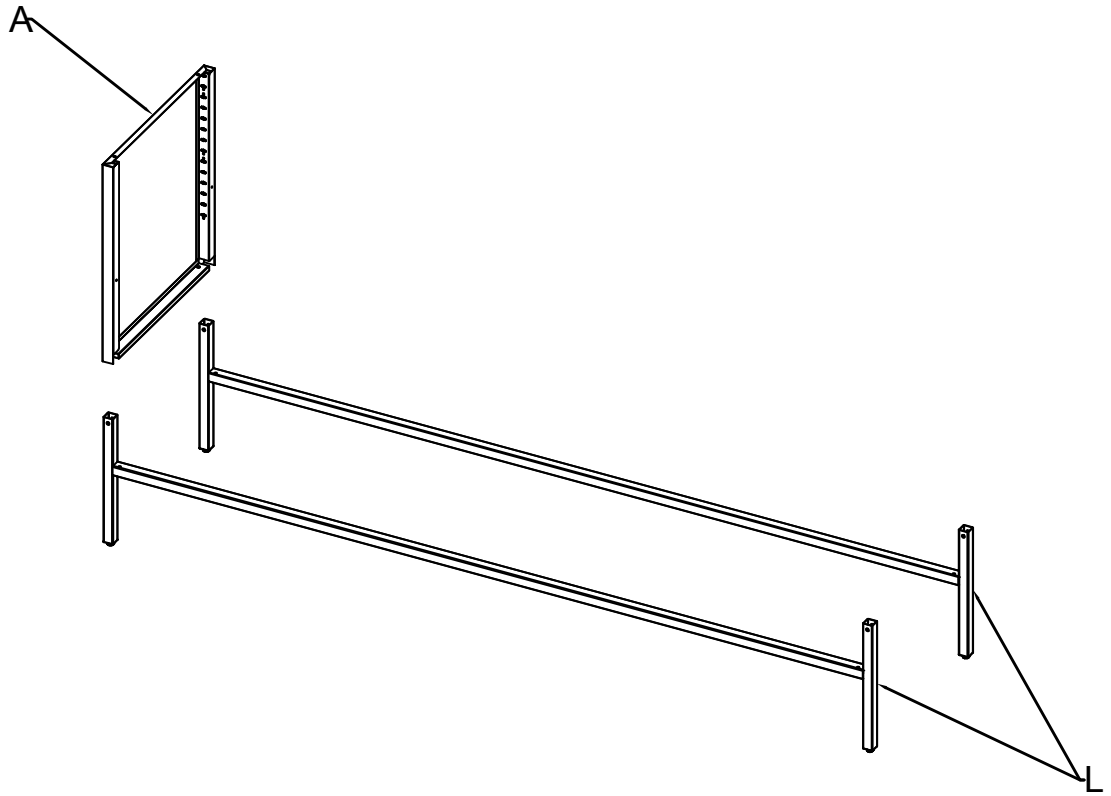
x 18

g

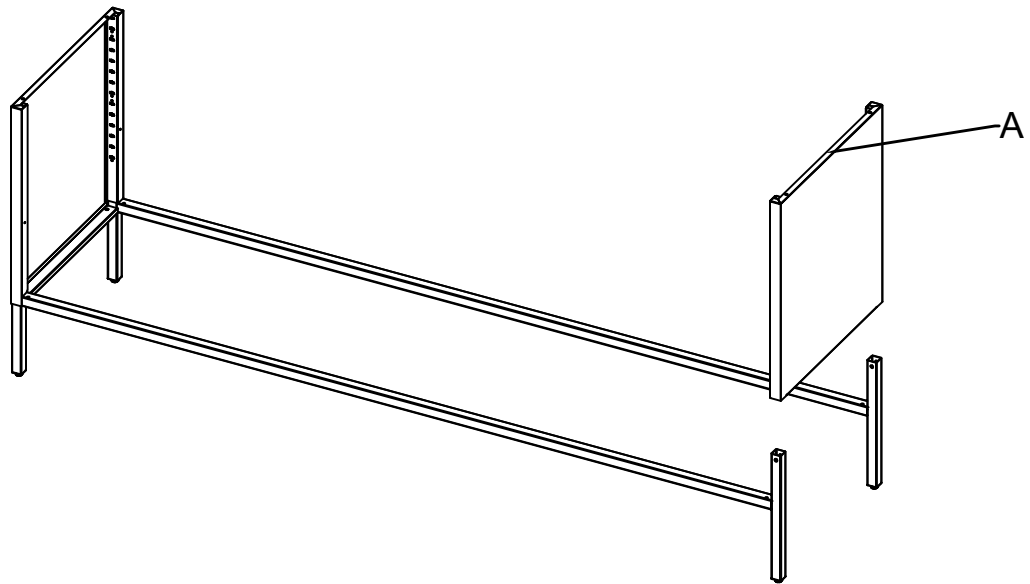


x 2

1

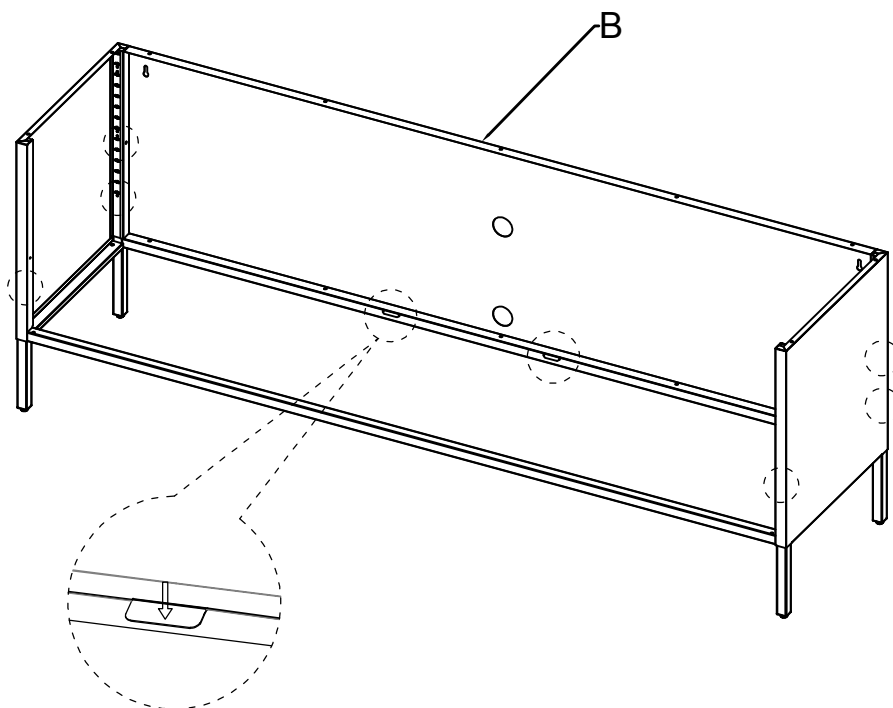



2



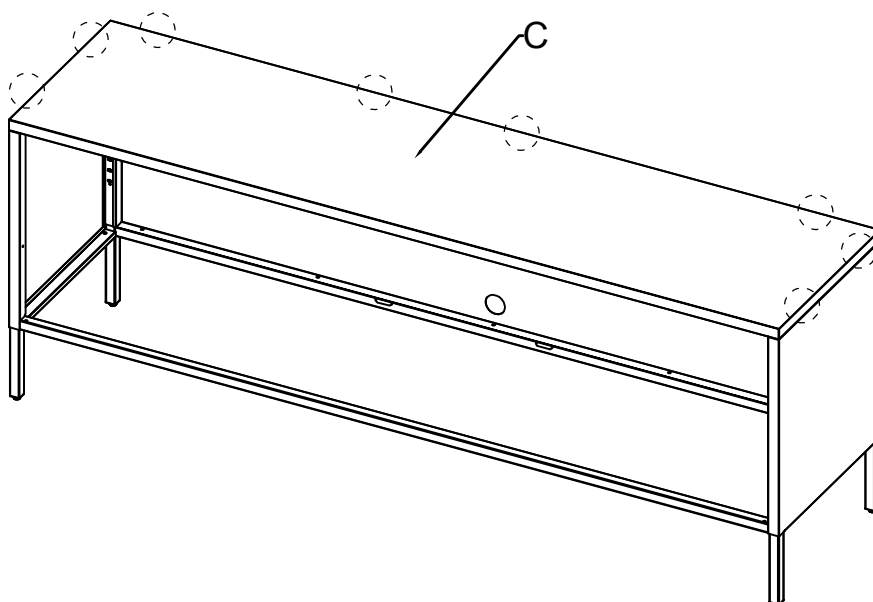

3

f × 6

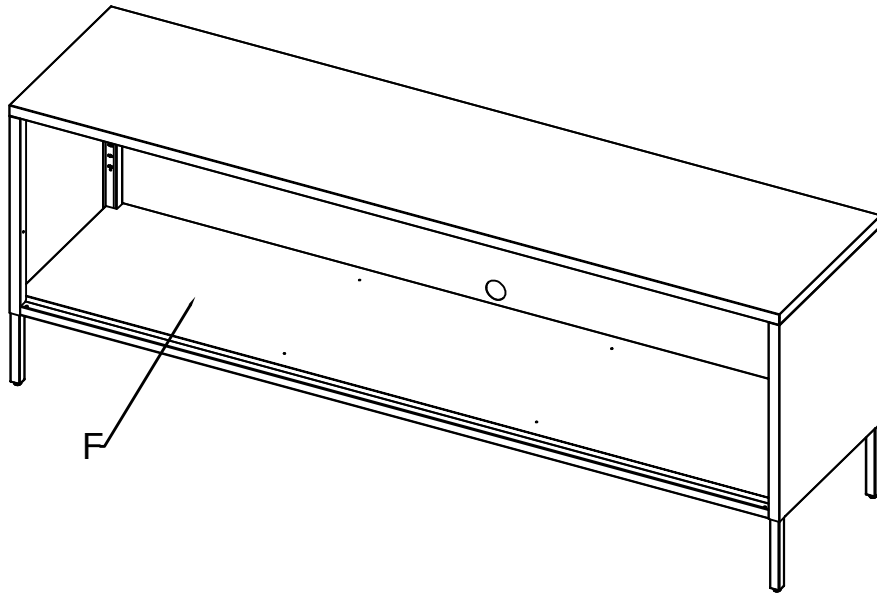


4

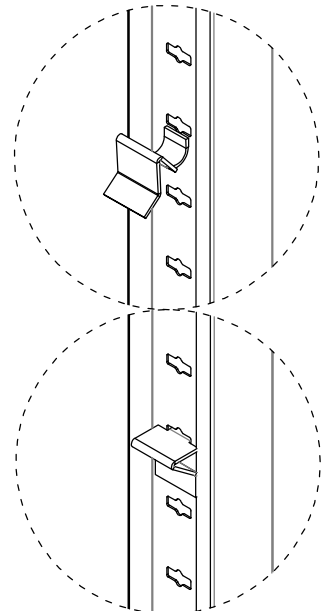
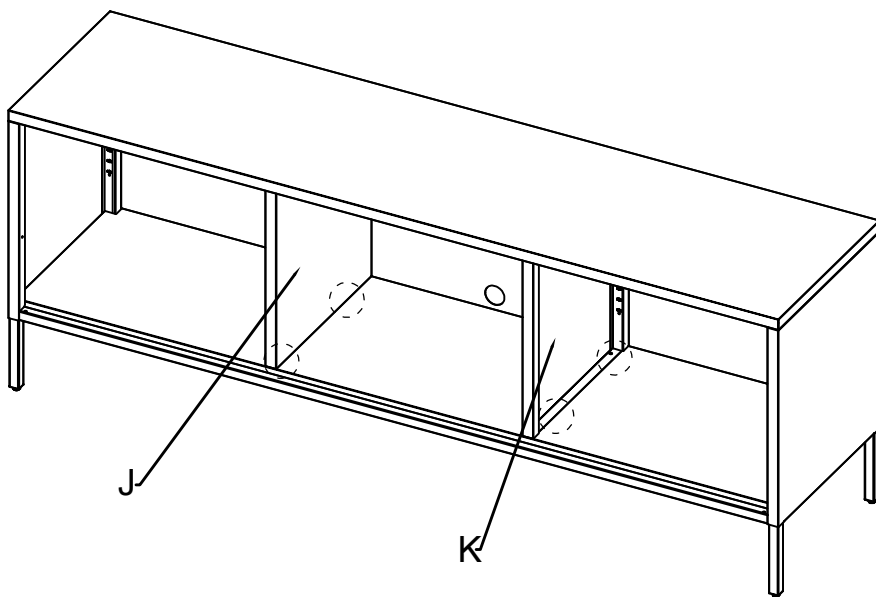
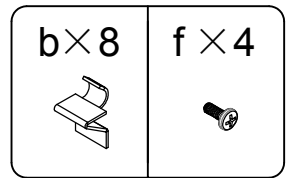
f × 8



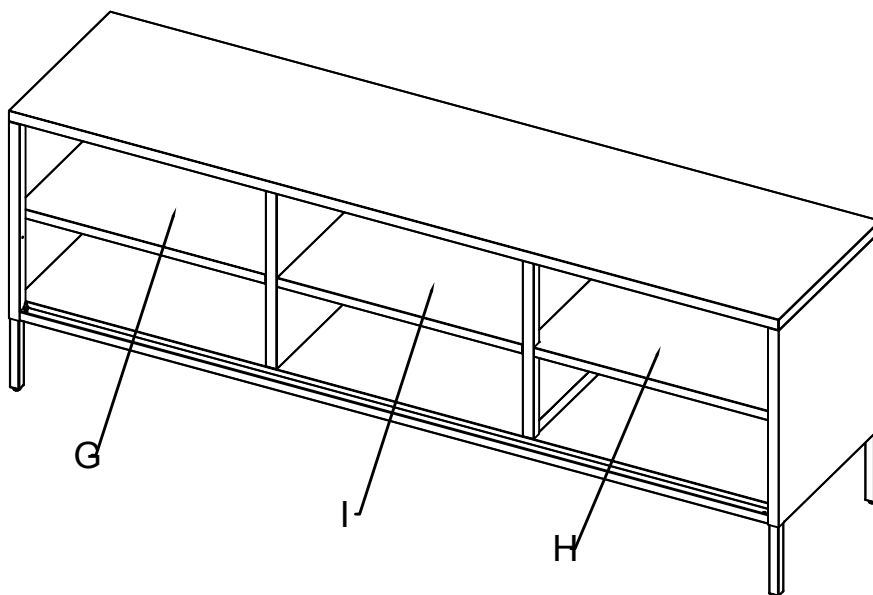
5



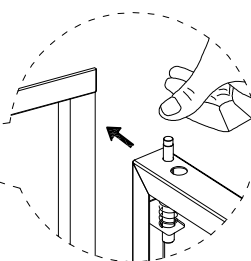
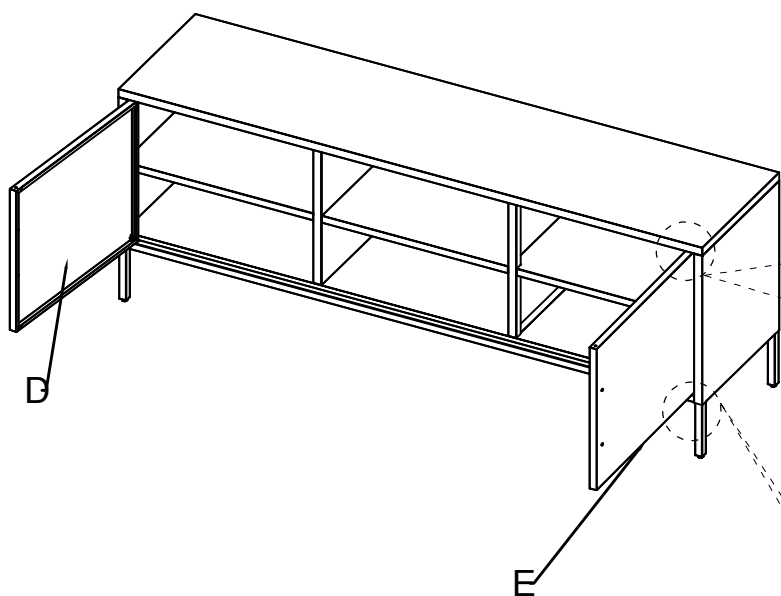
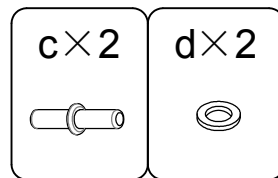
6



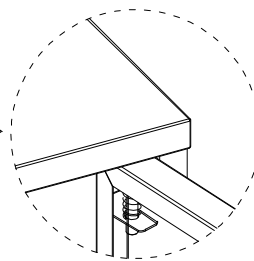
7



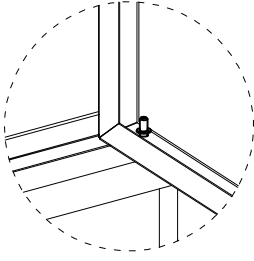
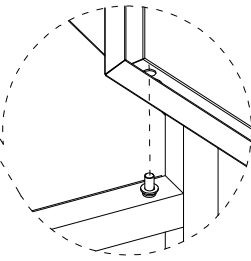
8



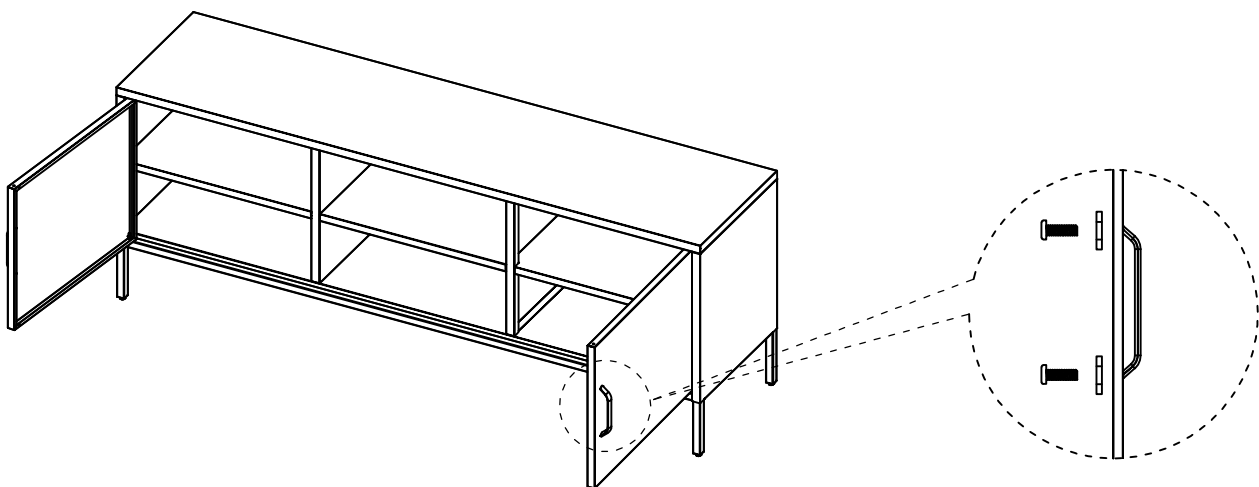
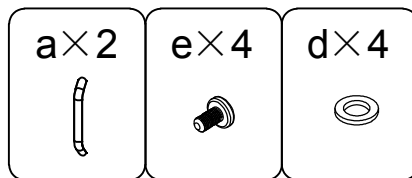
2



1



9



10

