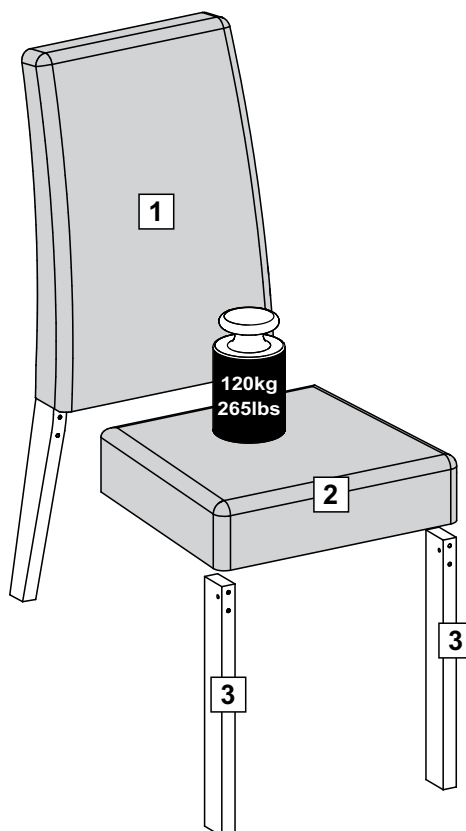
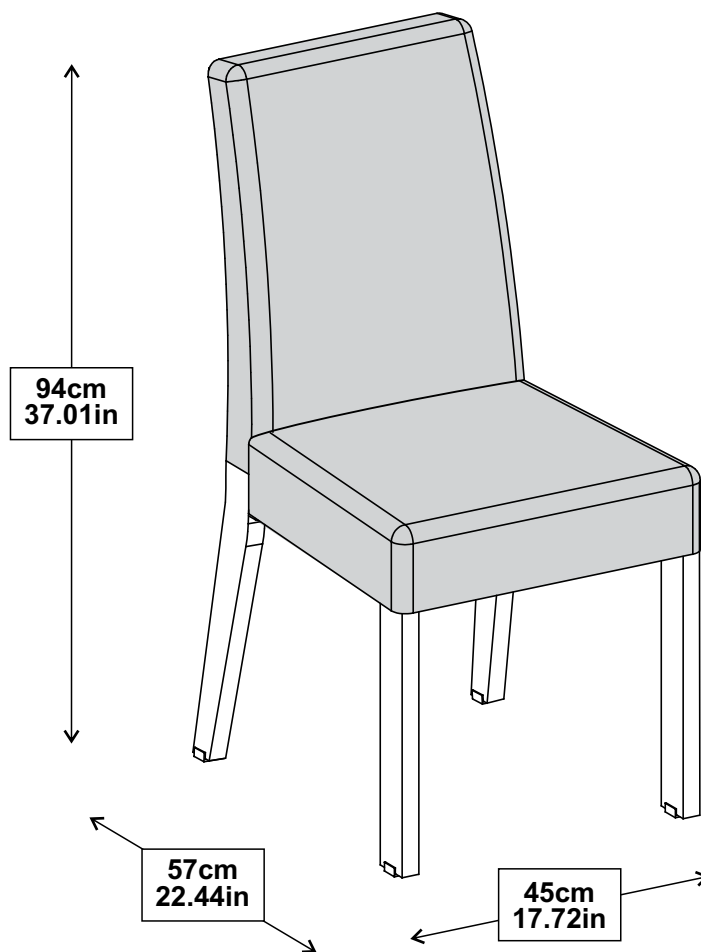


madesa

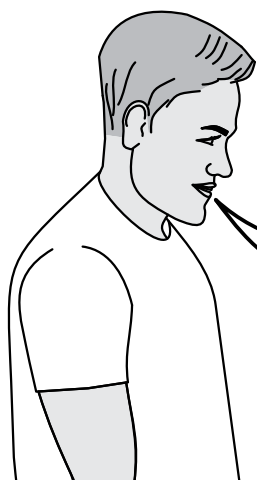
4254 / 4255 / 4256



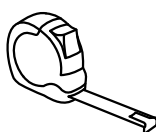
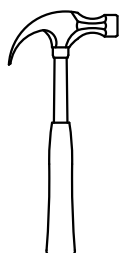
Este produto possui vídeo de montagem no YouTube.
Utilize o QR Code para acessar:

Este producto tiene vídeo de montaje en YouTube.
Utilice el QR Code para acceder:

*There is an assembly video for this product on Youtube.
Use the QR Code to access:*



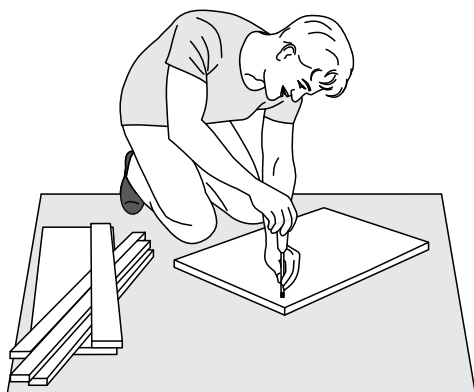
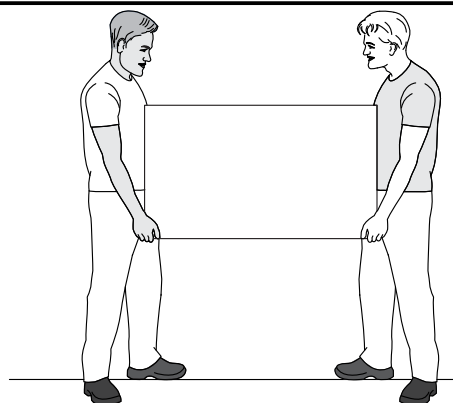
Ferramentas necessárias para montar o móvel.
Herramientas necesarias para armar el mueble.
Tools needed to assemble the furniture.



A montagem deve ser efetuada
por duas pessoas.

**El montaje debe ser efectuado
por dos personas.**

*The assembly must be done
by two people.*



Montar o móvel sobre uma superfície
limpa e plana.

**Armar el mueble sobre una superficie
limpia y plana.**

*Assemble the furniture on a clean and
flat surface.*

Dúvidas? Entrar em contato:

¿Dudas? Ponerse en contacto:

Doubts? Get in touch:

**in@madesa.com
www.madesa.com
www.youtube.com/madesamoveisvideos**

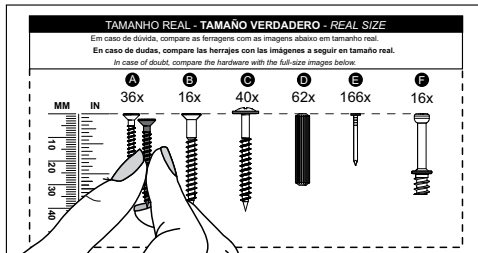


TAMANHO REAL - TAMAÑO VERDADERO - REAL SIZE

Em caso de dúvida, compare as ferragens com as imagens abaixo em tamanho real.

En caso de dudas, compare las herrajes con las imágenes a seguir en tamaño real.

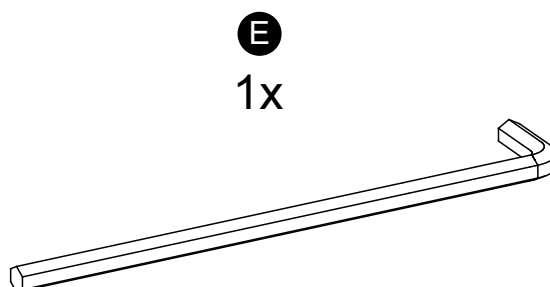
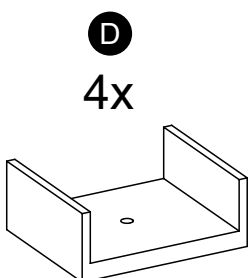
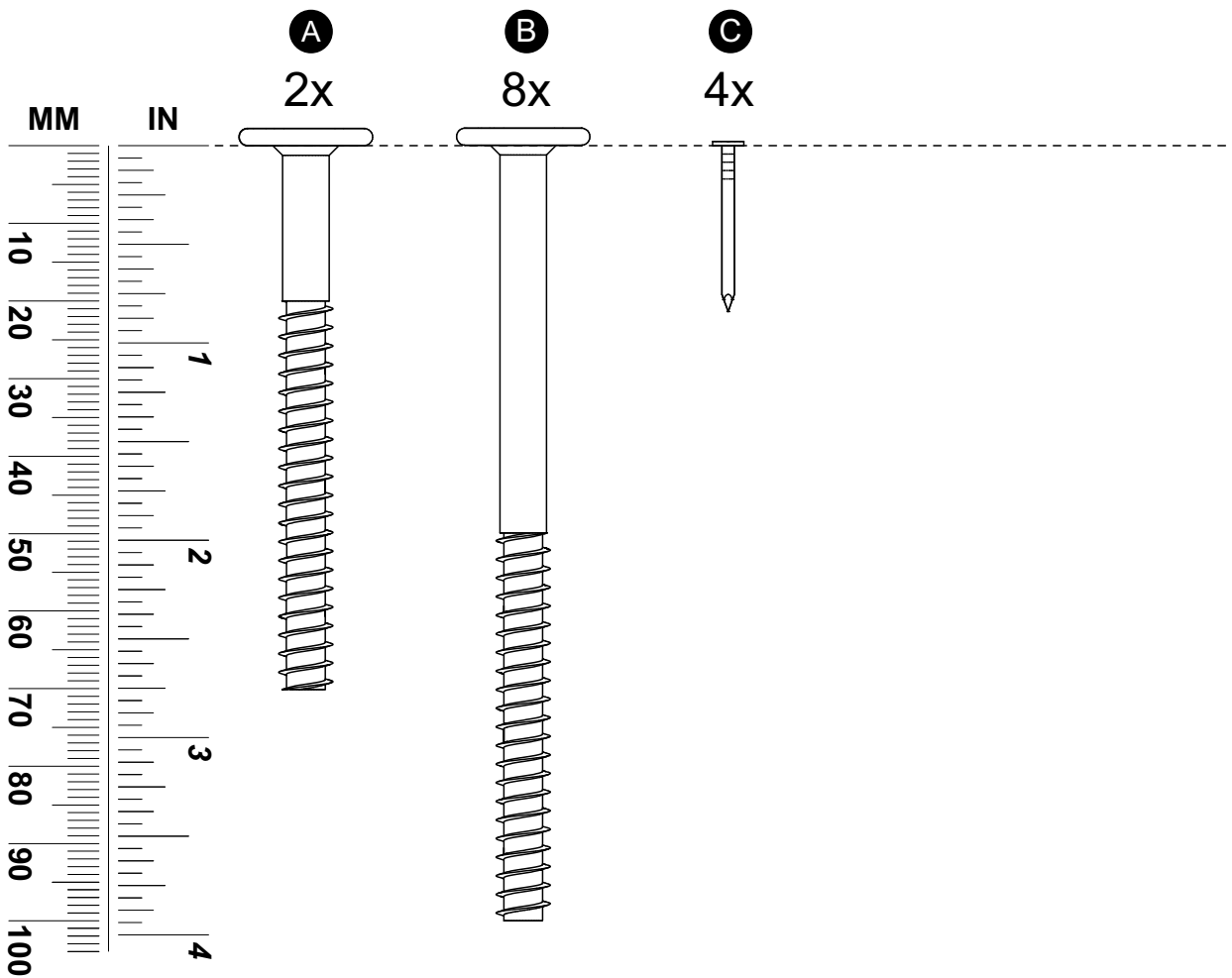
In case of doubt, compare the hardware with the full-size images below.



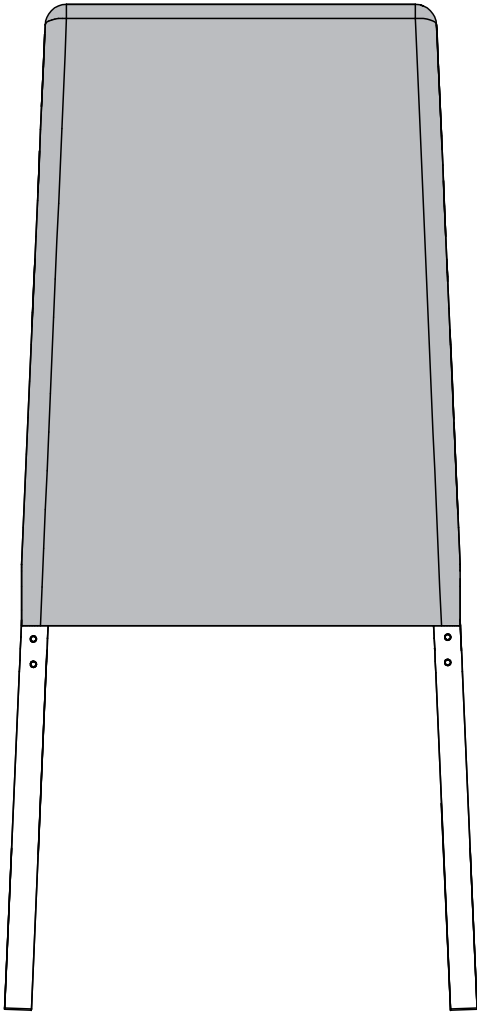
Para visualizar o vídeo explicativo, utilize este QR Code:

Para visualizar el vídeo explicativo, utilice este QR Code:

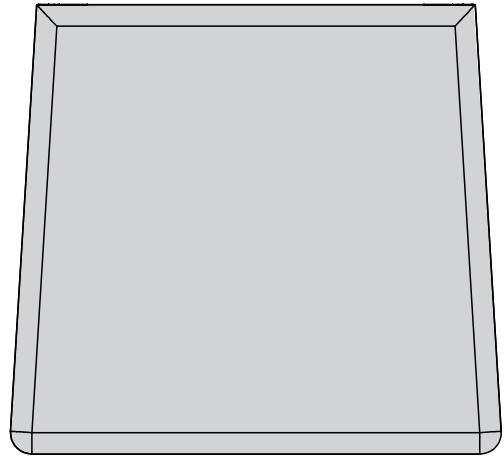
For viewing the explanatory video, use this QR code:



4254 / 4255 / 4256



1

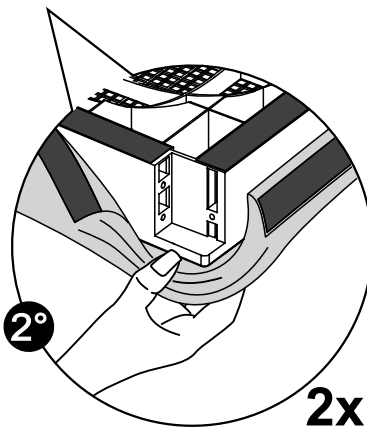
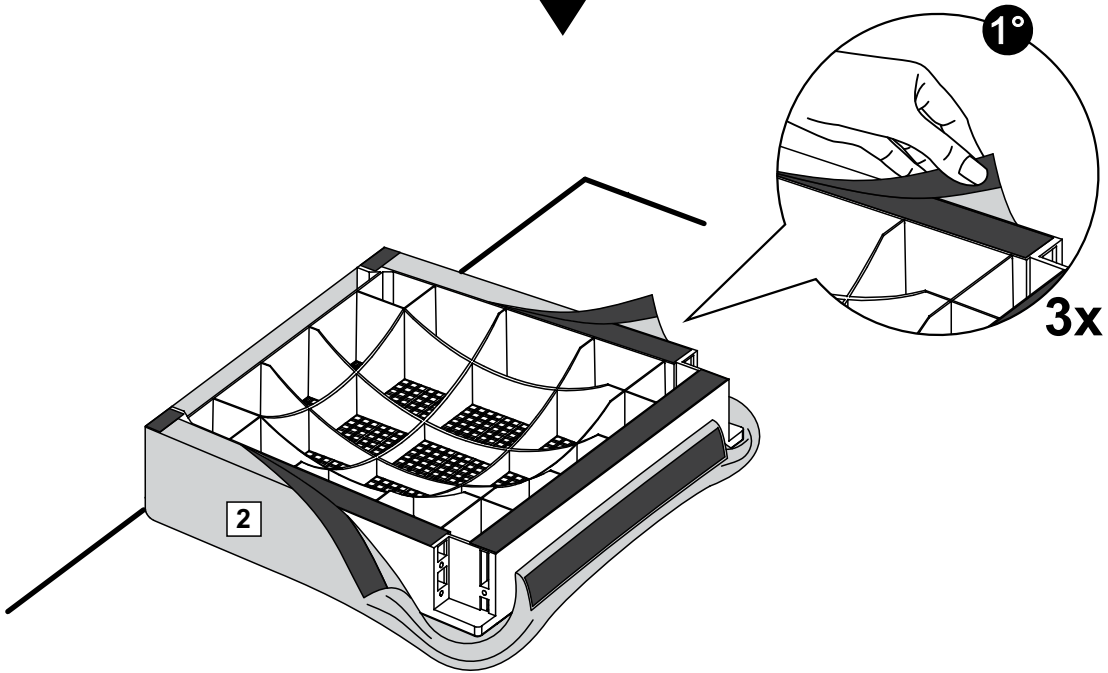
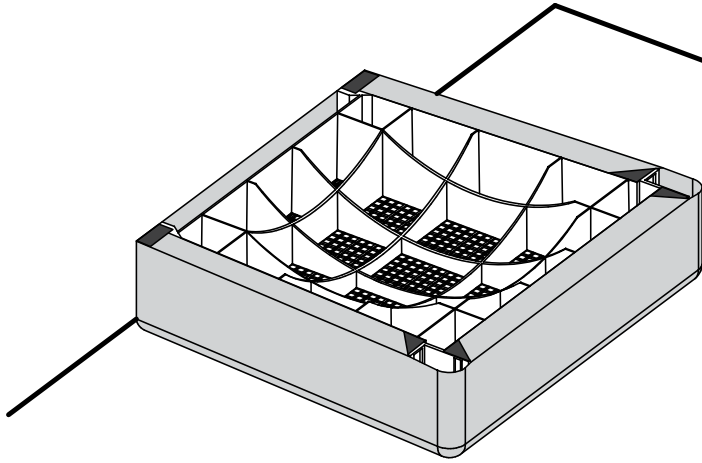


2



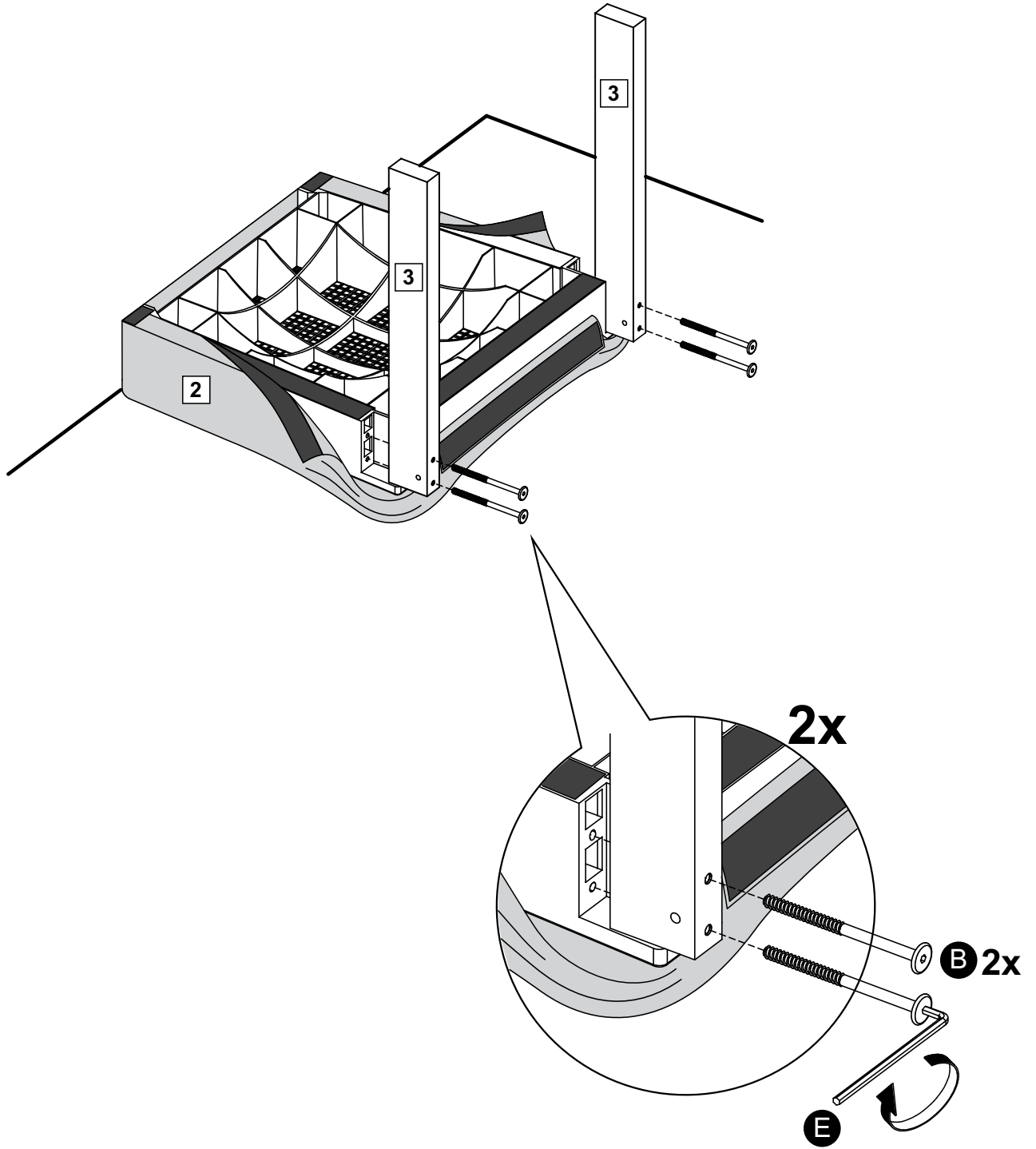
3 (25 x 55 x 435 mm) - 2x
(0,98 x 2,17 x 17,13 in)

1



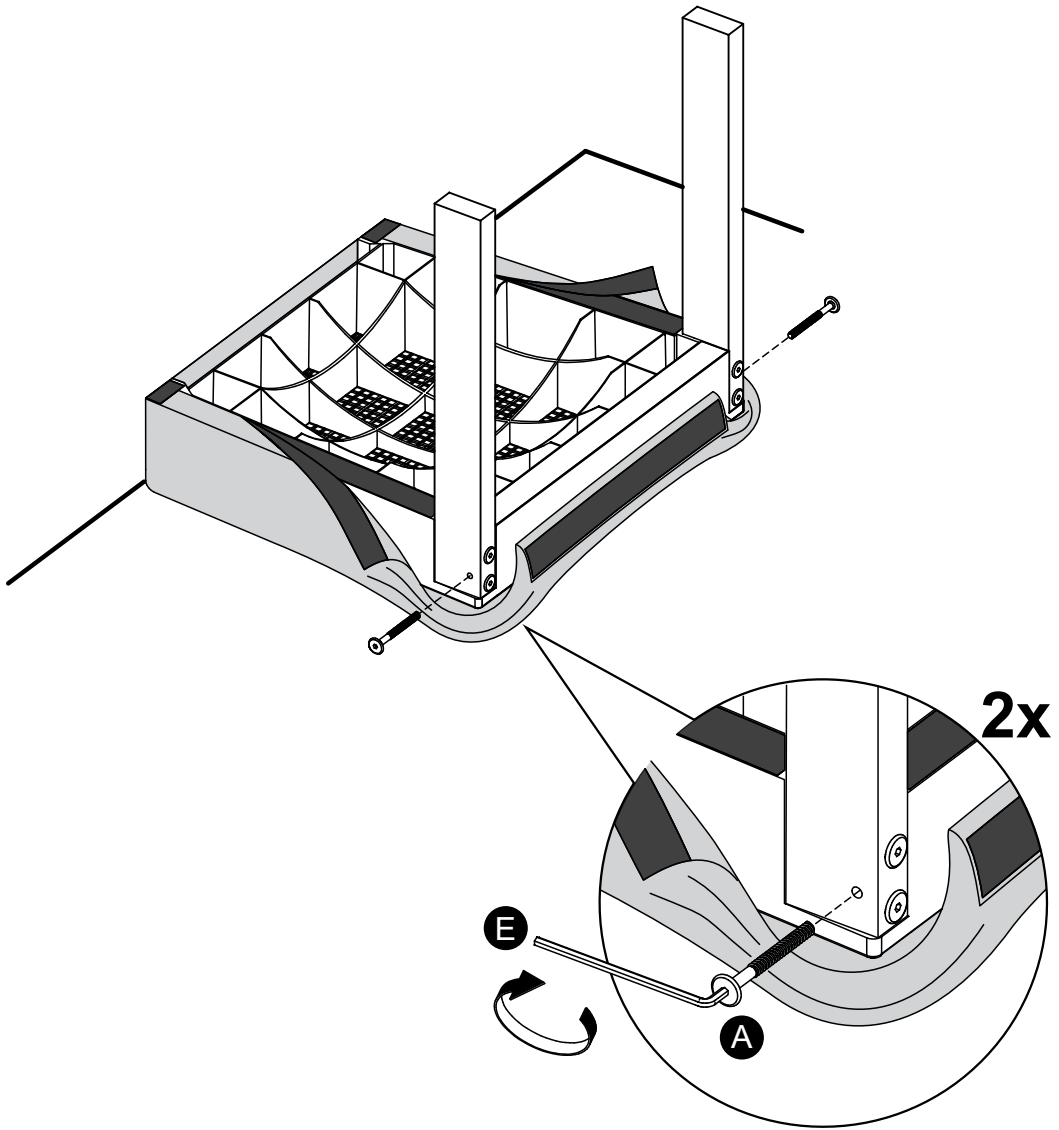
2

B	4
E	1

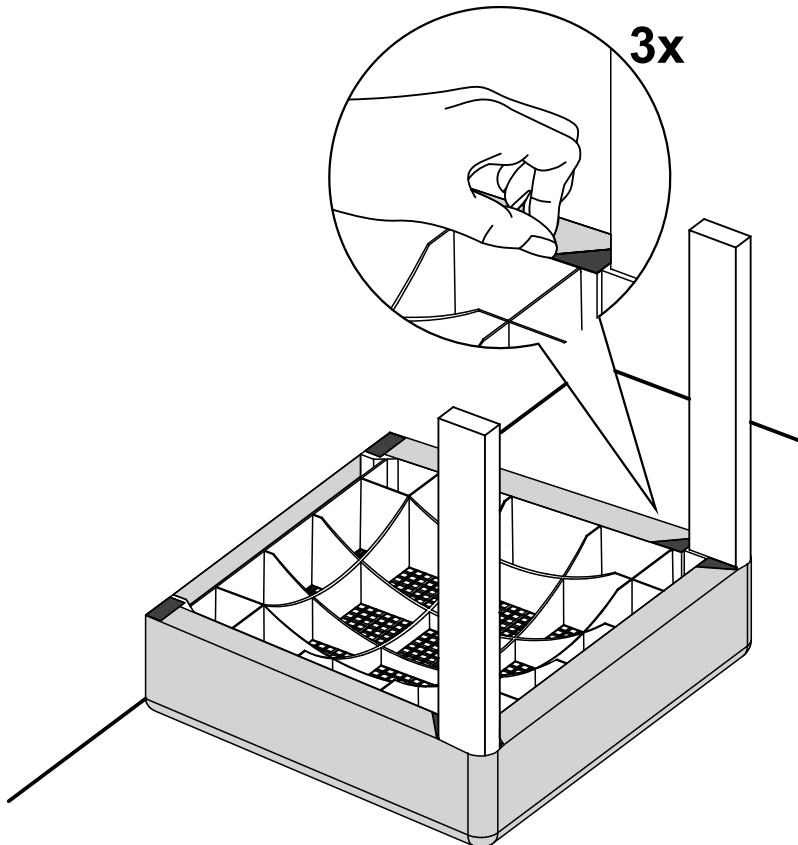


3

A	2
E	1

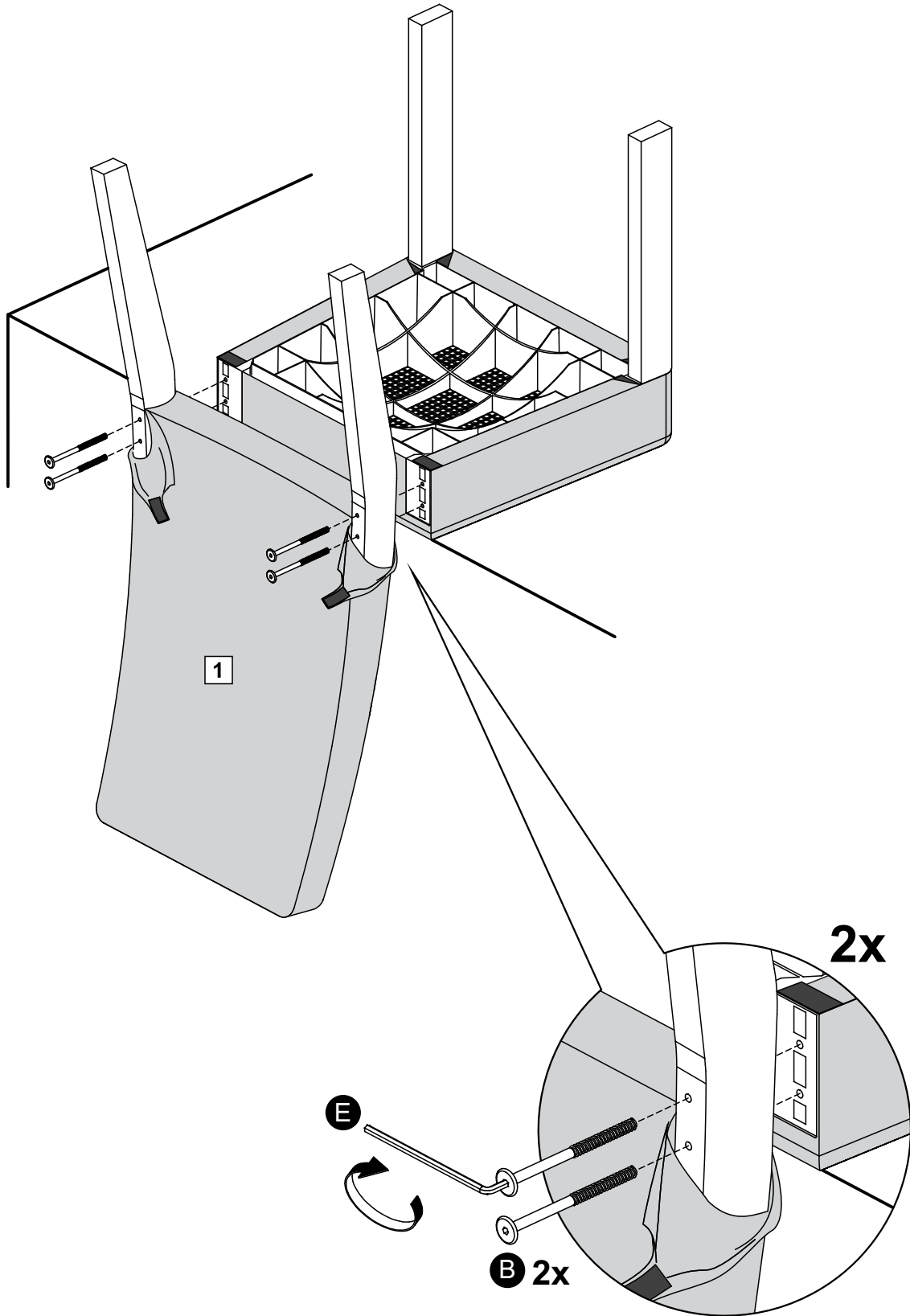


4



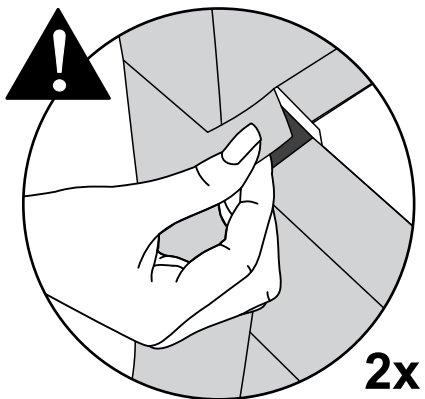
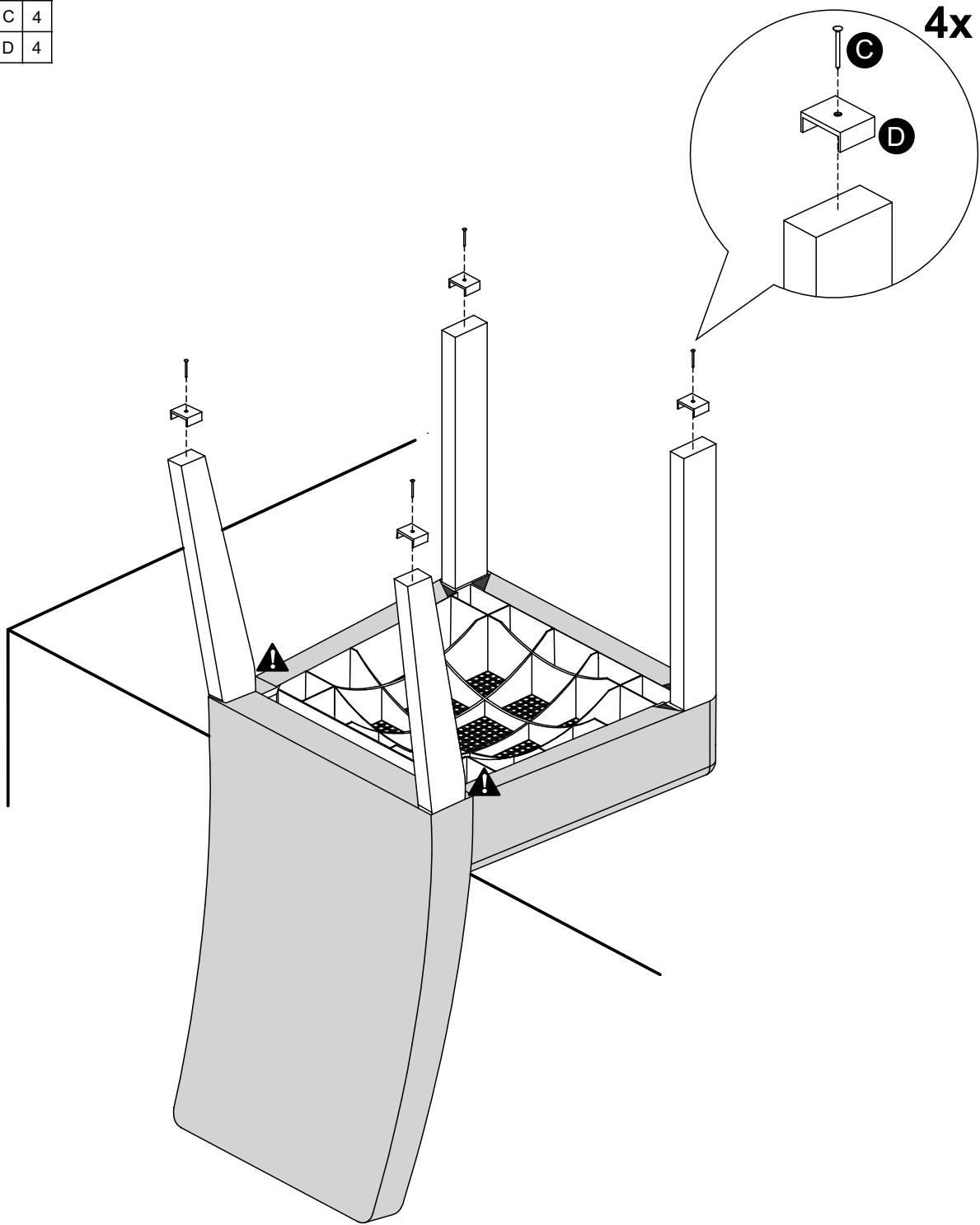
5

B	4
E	1



6

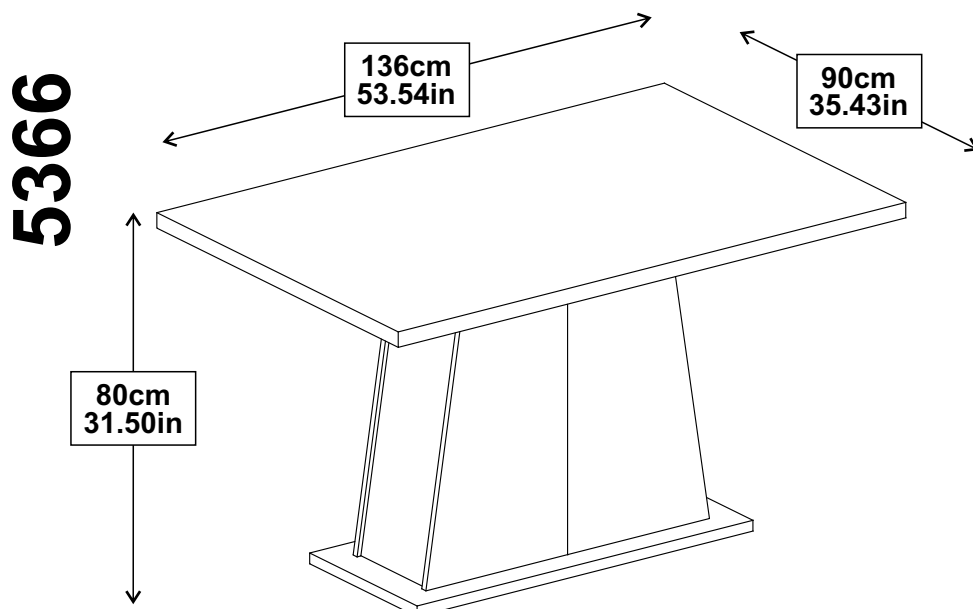
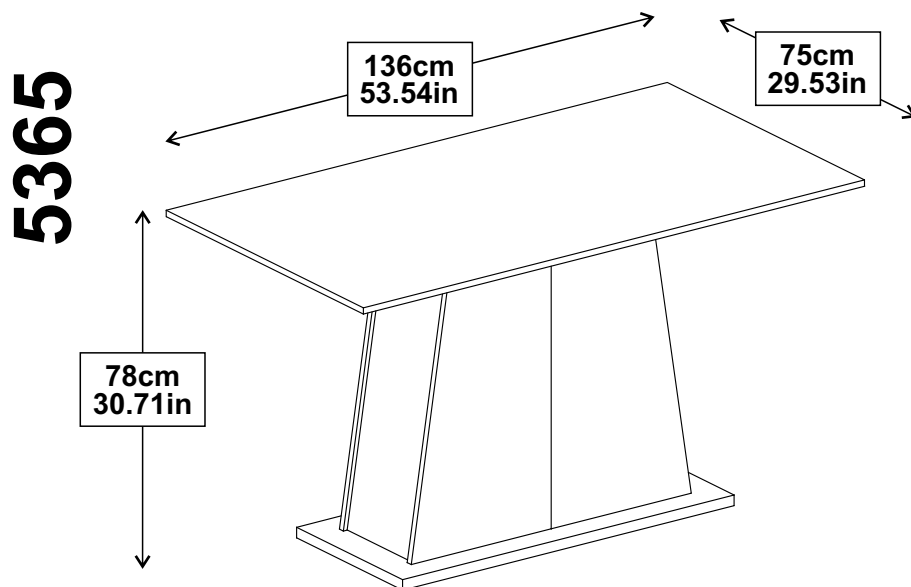
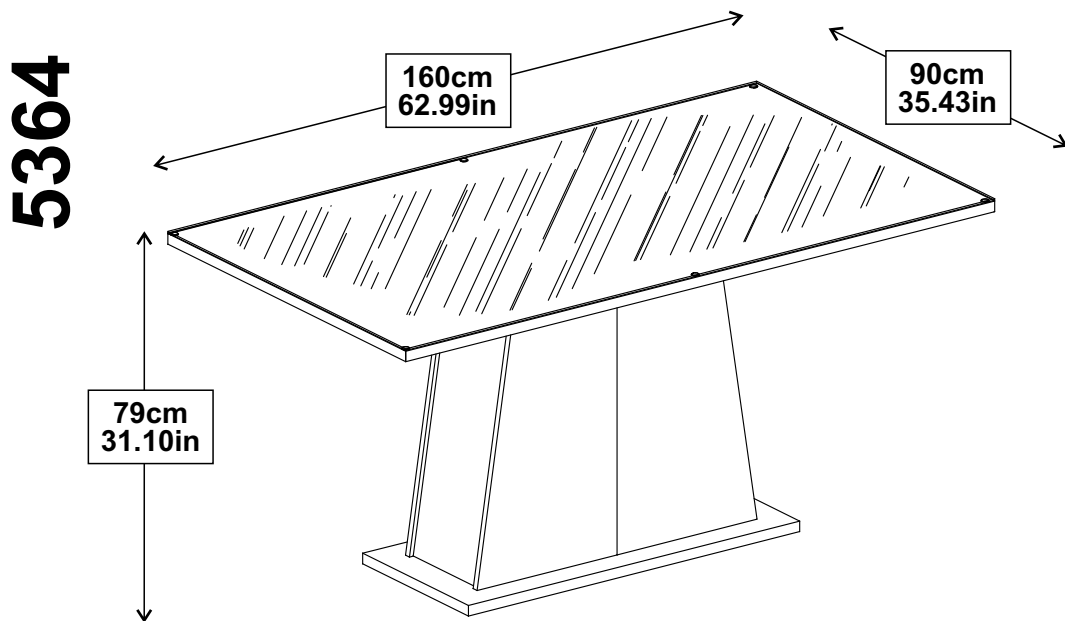
C	4
D	4



madesa

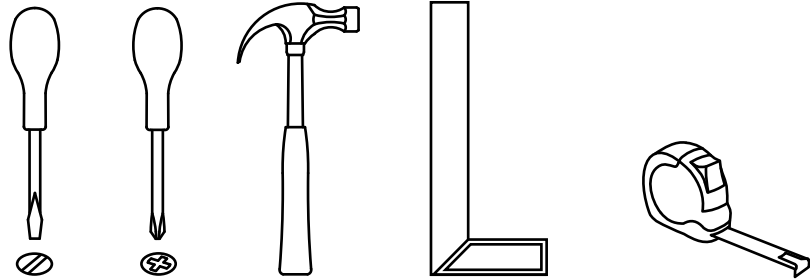
5355

5364 / 5365 / 5366





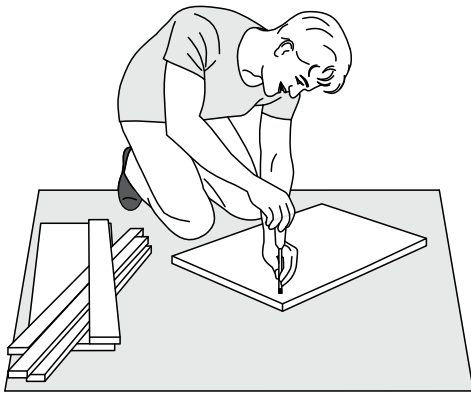
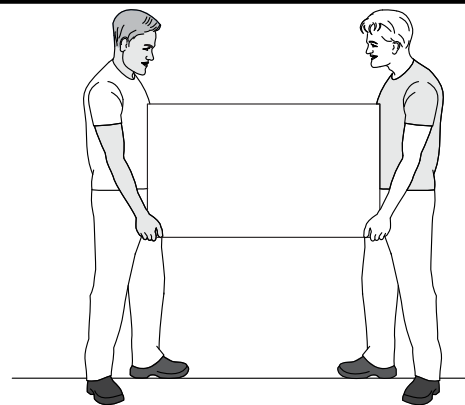
Ferramentas necessárias para montar o móvel.
Herramientas necesarias para armar el mueble.
Tools needed to assemble the furniture.



A montagem deve ser efetuada
por duas pessoas.

**El montaje debe ser efectuado
por dos personas.**

*The assembly must be done
by two people.*



Montar o móvel sobre uma superfície
limpa e plana.

**Armar el mueble sobre una superficie
limpia y plana.**

*Assemble the furniture on a clean and
flat surface.*

Dúvidas? Entrar em contato:
¿Dudas? Ponerse en contacto:

Doubts? Get in touch:

in@madesa.com
www.madesa.com
www.youtube.com/madesamoveisvideos

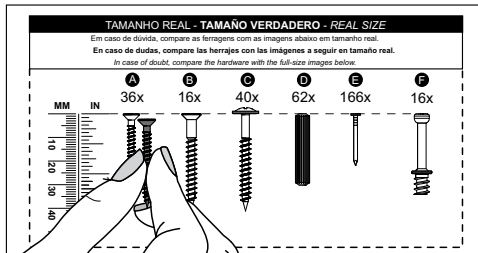


TAMANHO REAL - TAMAÑO VERDADERO - REAL SIZE

Em caso de dúvida, compare as ferragens com as imagens abaixo em tamanho real.

En caso de dudas, compare las herrajes con las imágenes a seguir en tamaño real.

In case of doubt, compare the hardware with the full-size images below.



Para visualizar o vídeo explicativo, utilize este QR Code:

Para visualizar el vídeo explicativo, utilice este QR Code:

For viewing the explanatory video, use this QR code:



A

6x



B

6x



C

10x



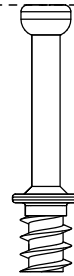
D

20x



E

10x



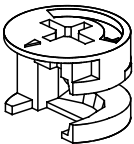
MM

IN



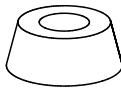
F

10x



G

6x

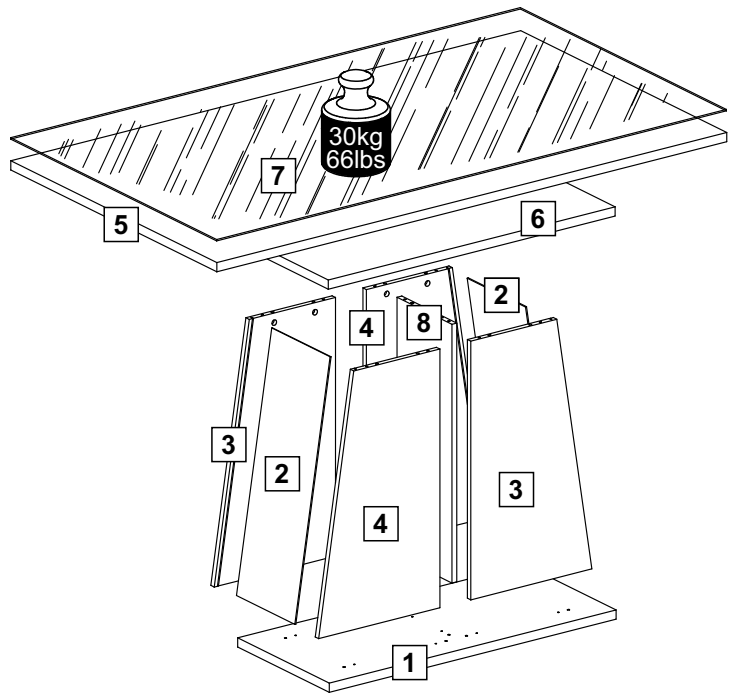
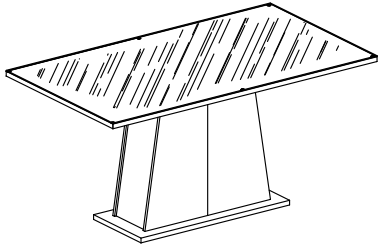


H

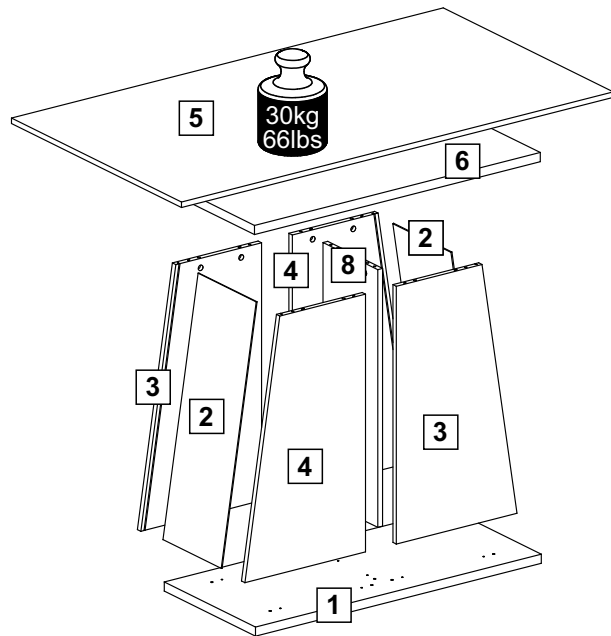
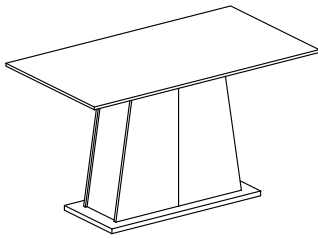
6x



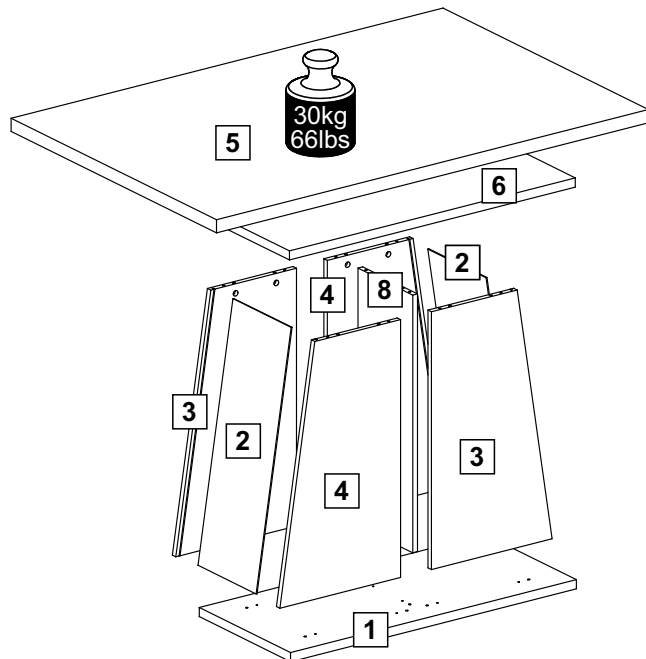
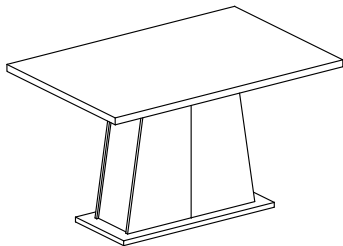
5364



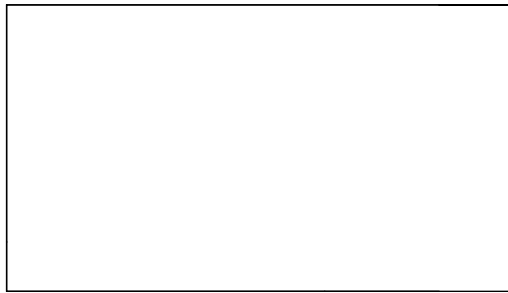
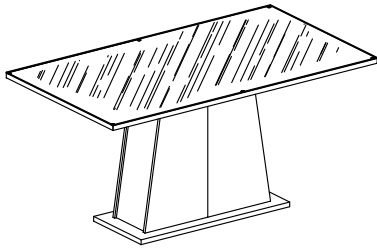
5365



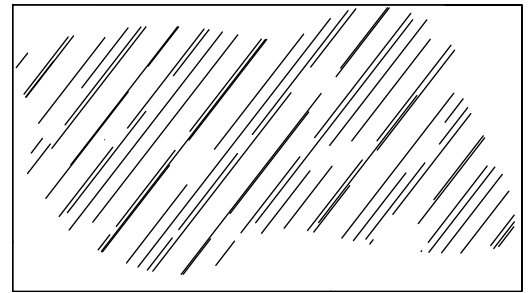
5366



5364

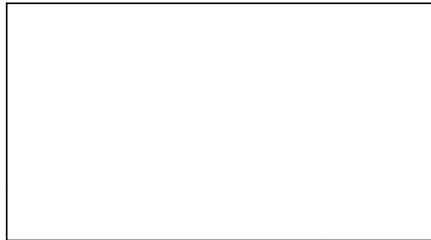
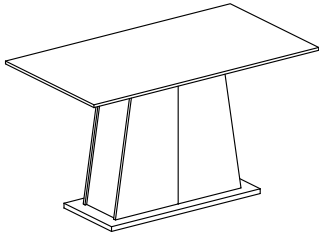


5 (25 x 900 x 1600 mm)
(0,98 x 35,43 x 62,99 in)



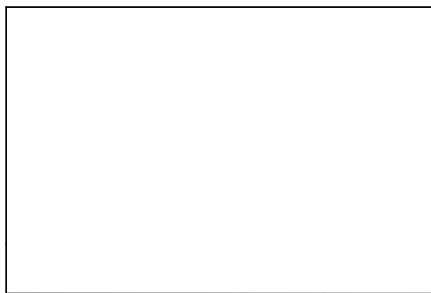
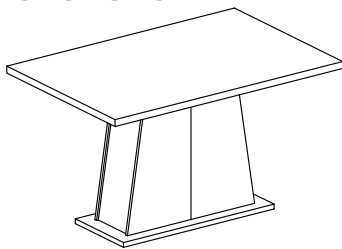
7 (4 x 900 x 1600 mm)
(0,16 x 35,43 x 62,99 in)

5365

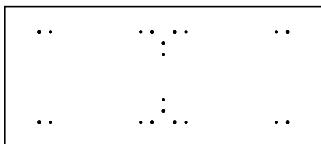


5 (15 x 745 x 1360 mm)
(0,59 x 29,33 x 53,54 in)

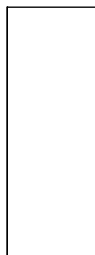
5366



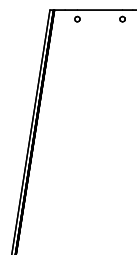
5 (36 x 900 x 1360 mm)
(1,42 x 35,43 x 53,54 in)



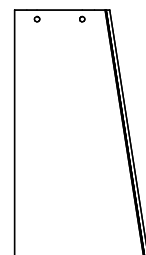
1 (25 x 400 x 900 mm)
(0,98 x 15,75 x 35,43 in)



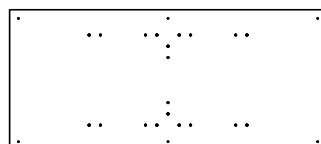
2 (3 x 255 x 714 mm) - 2x
(0,12 x 10,04 x 28,11 in)



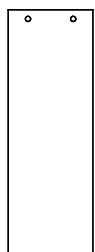
3 (15 x 270/380 x 705 mm) - 2x
(0,59 x 10,63/14,96 x 27,76 in)



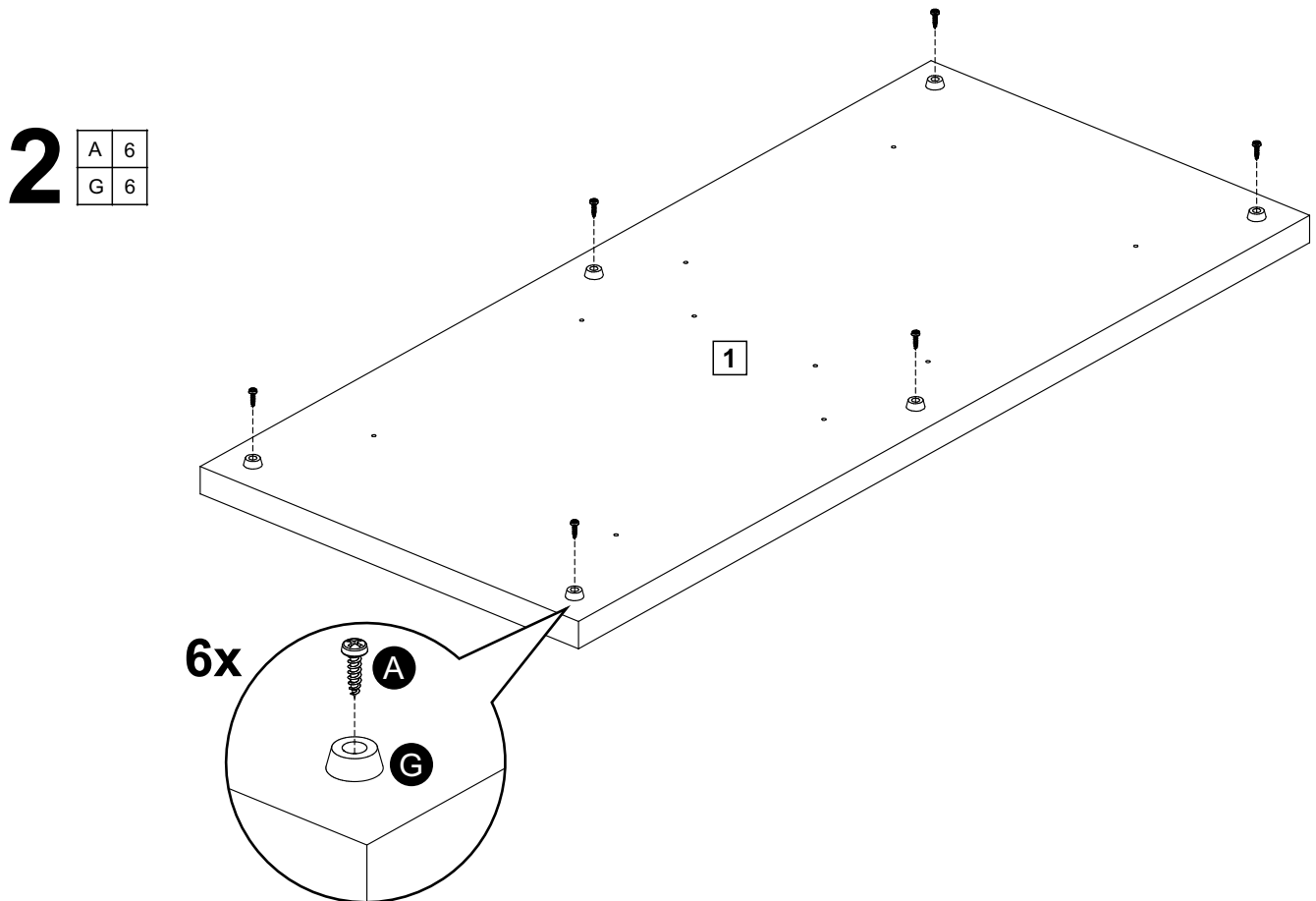
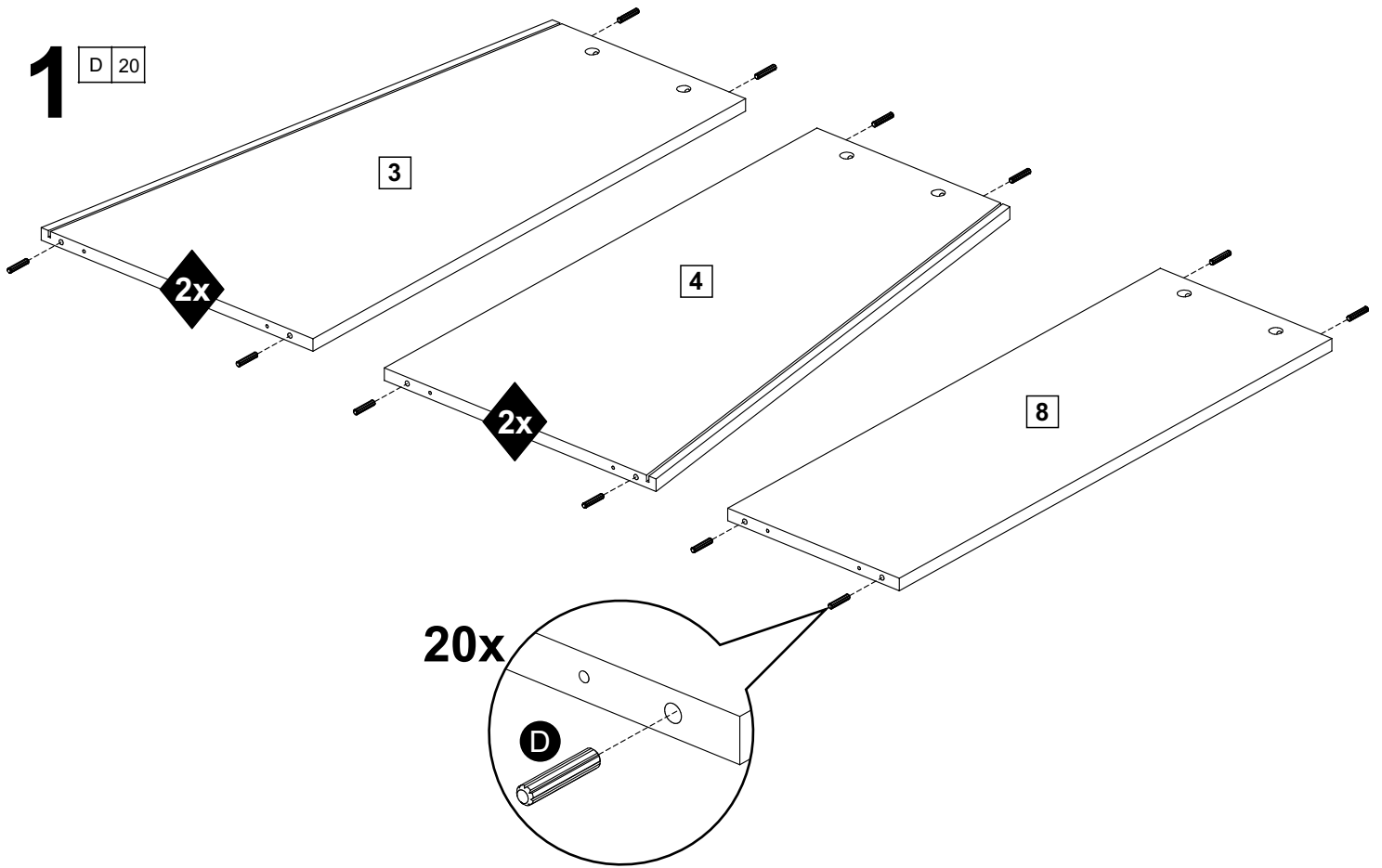
4 (15 x 270/380 x 705 mm) - 2x
(0,59 x 10,63/14,96 x 27,76 in)



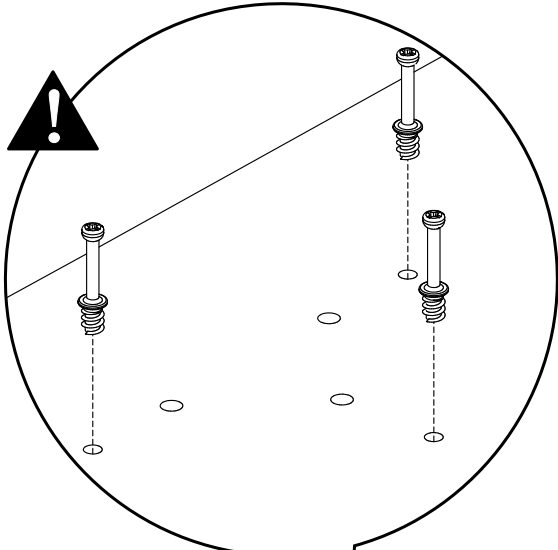
6 (25 x 400 x 900 mm)
(0,98 x 15,75 x 35,43 in)



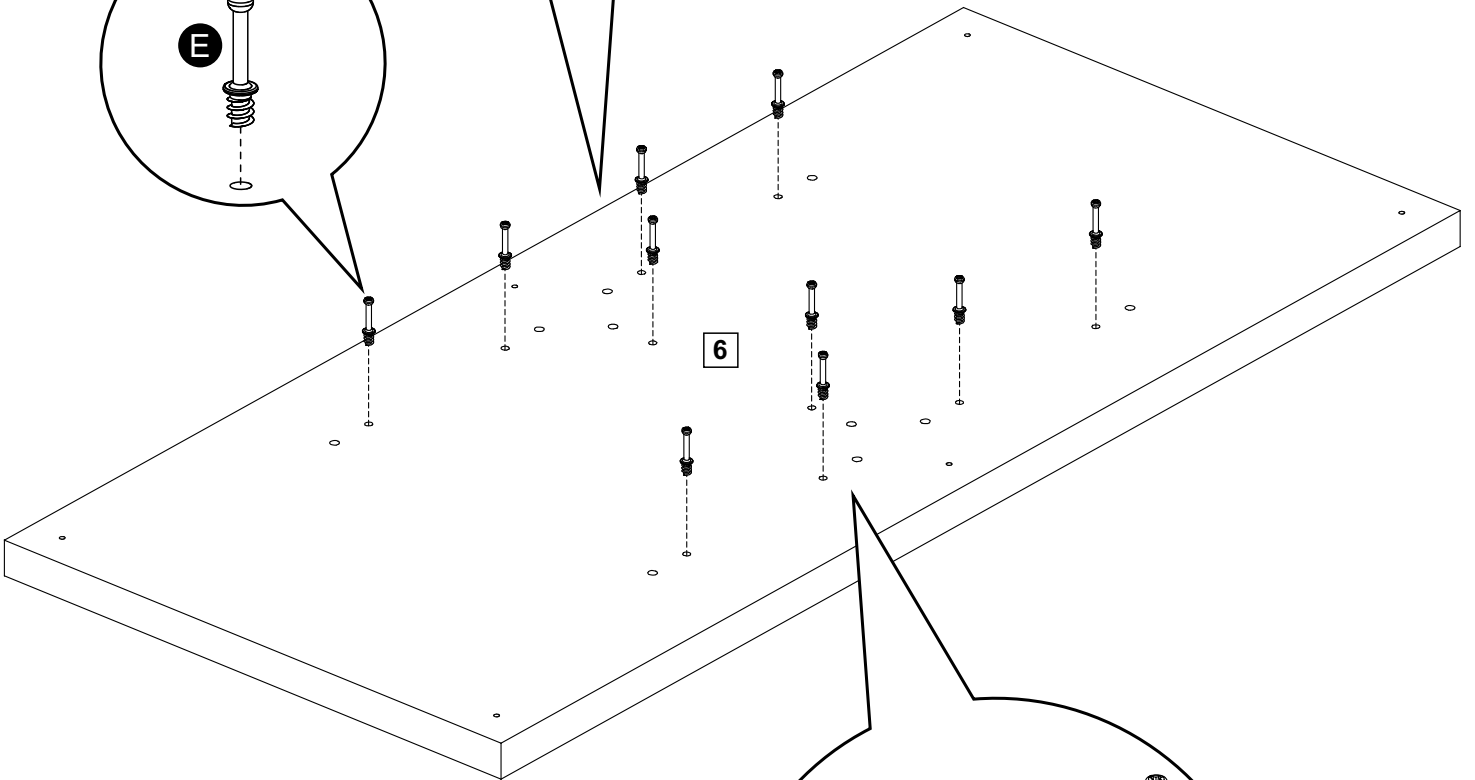
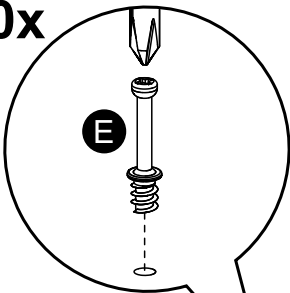
8 (15 x 240 x 705 mm)
(0,59 x 9,45 x 27,76 in)



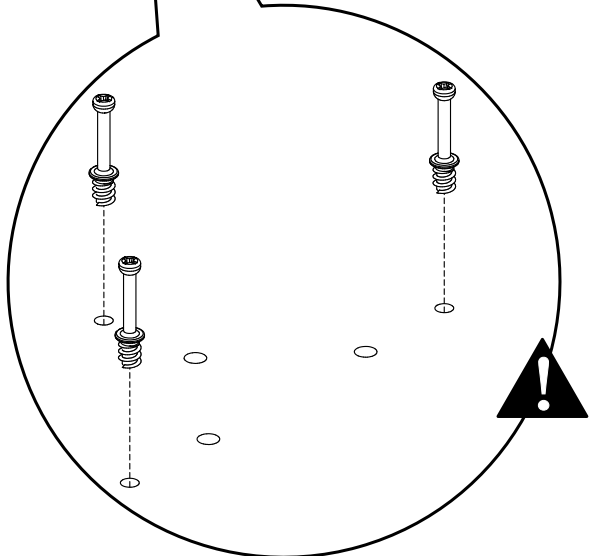
3 E 10



10x

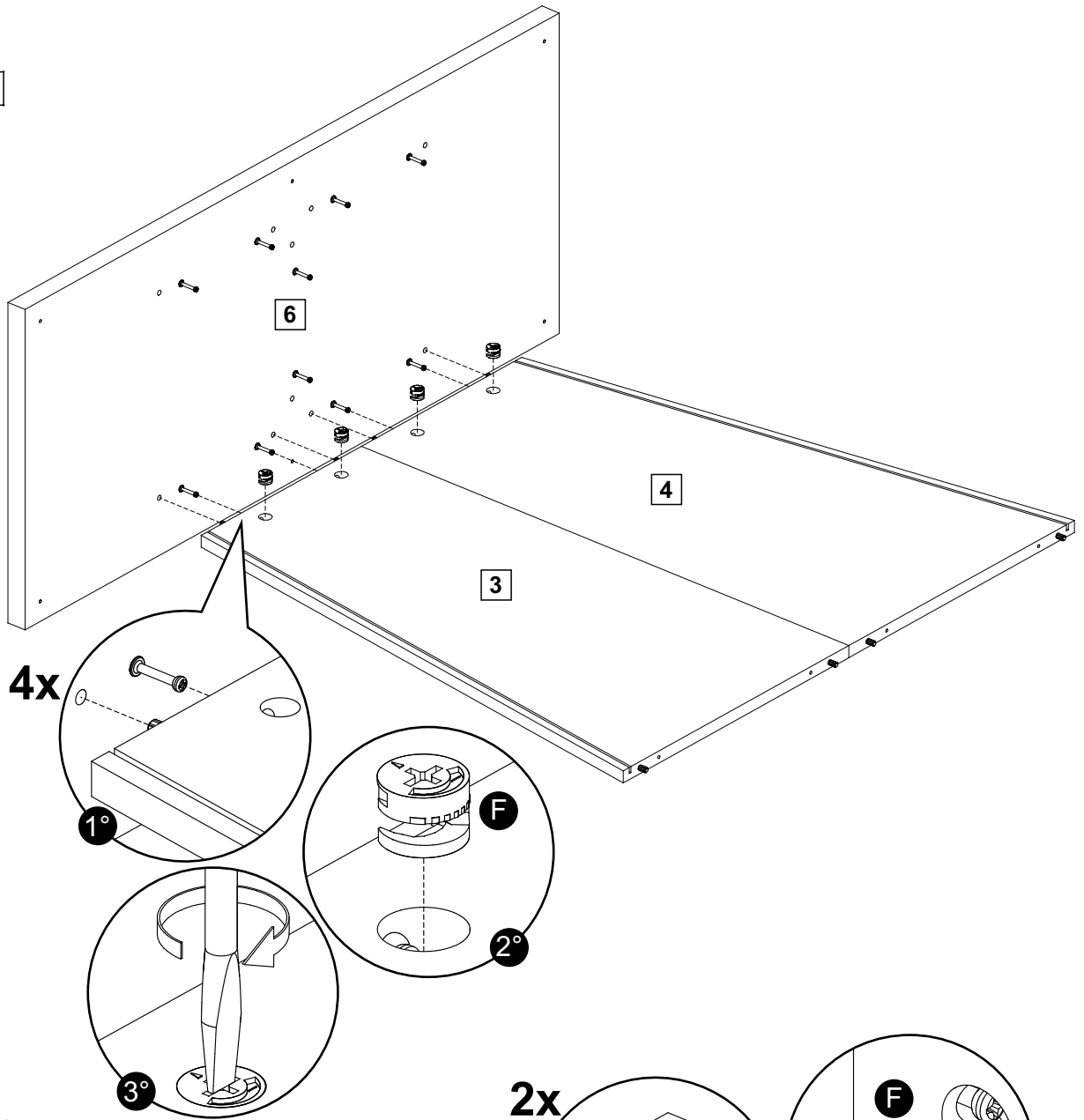


6



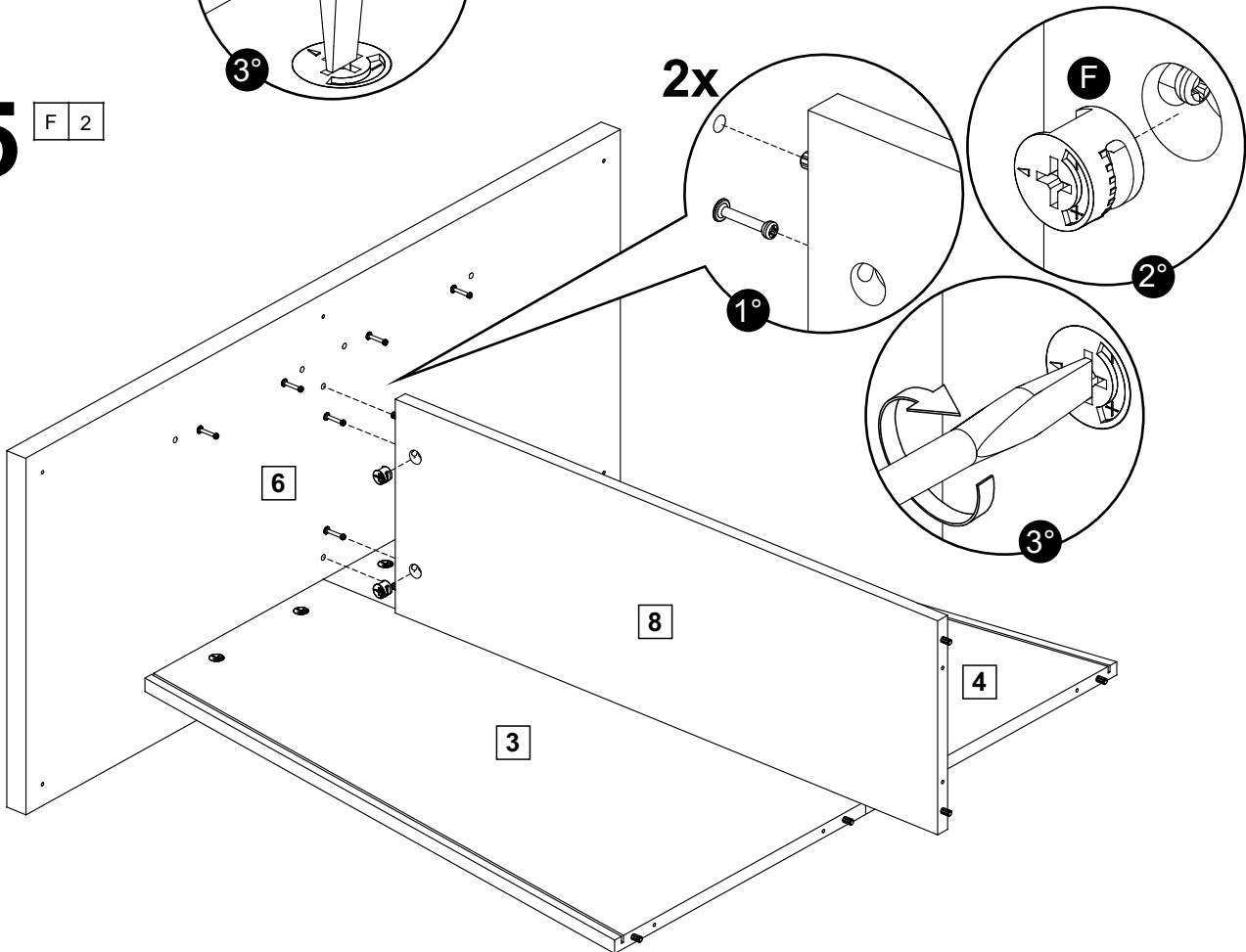
4

F 4

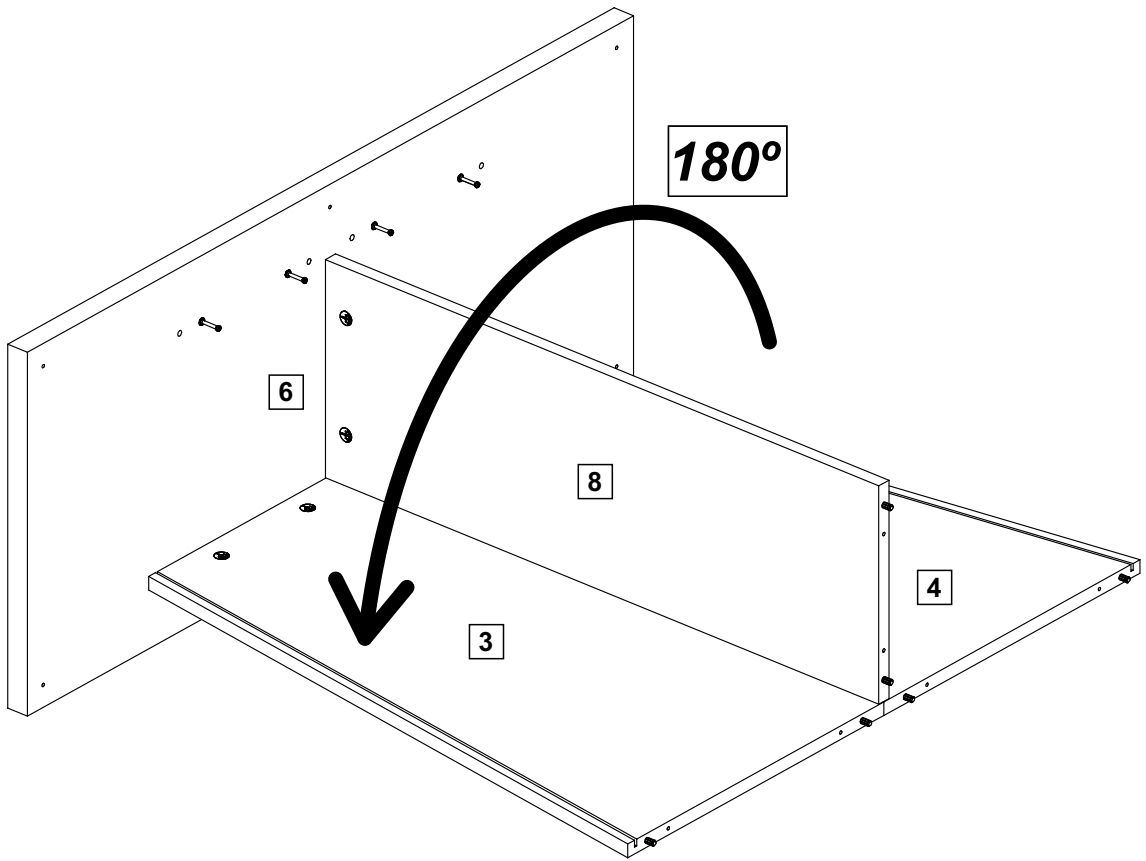


5

F 2

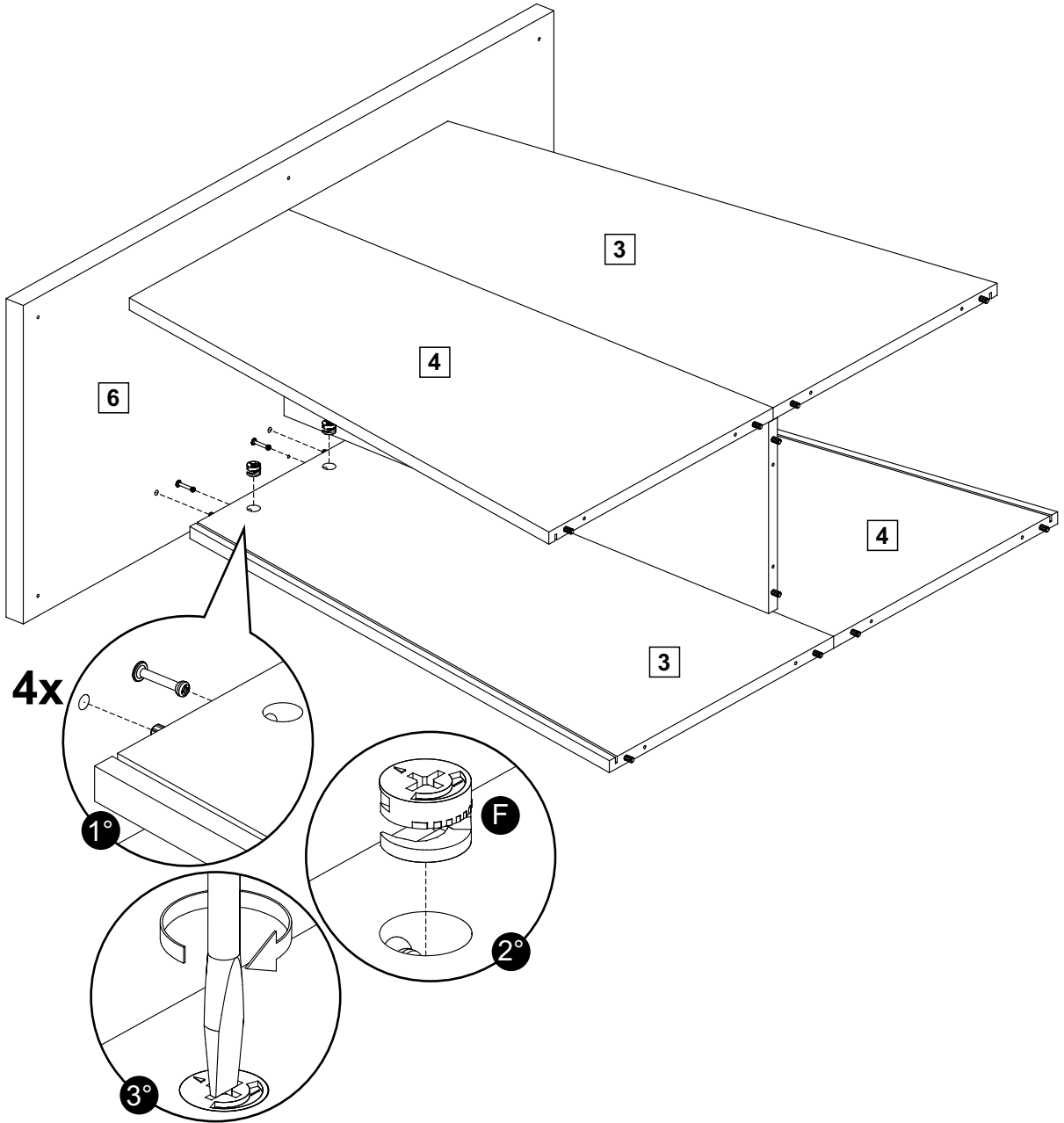


6

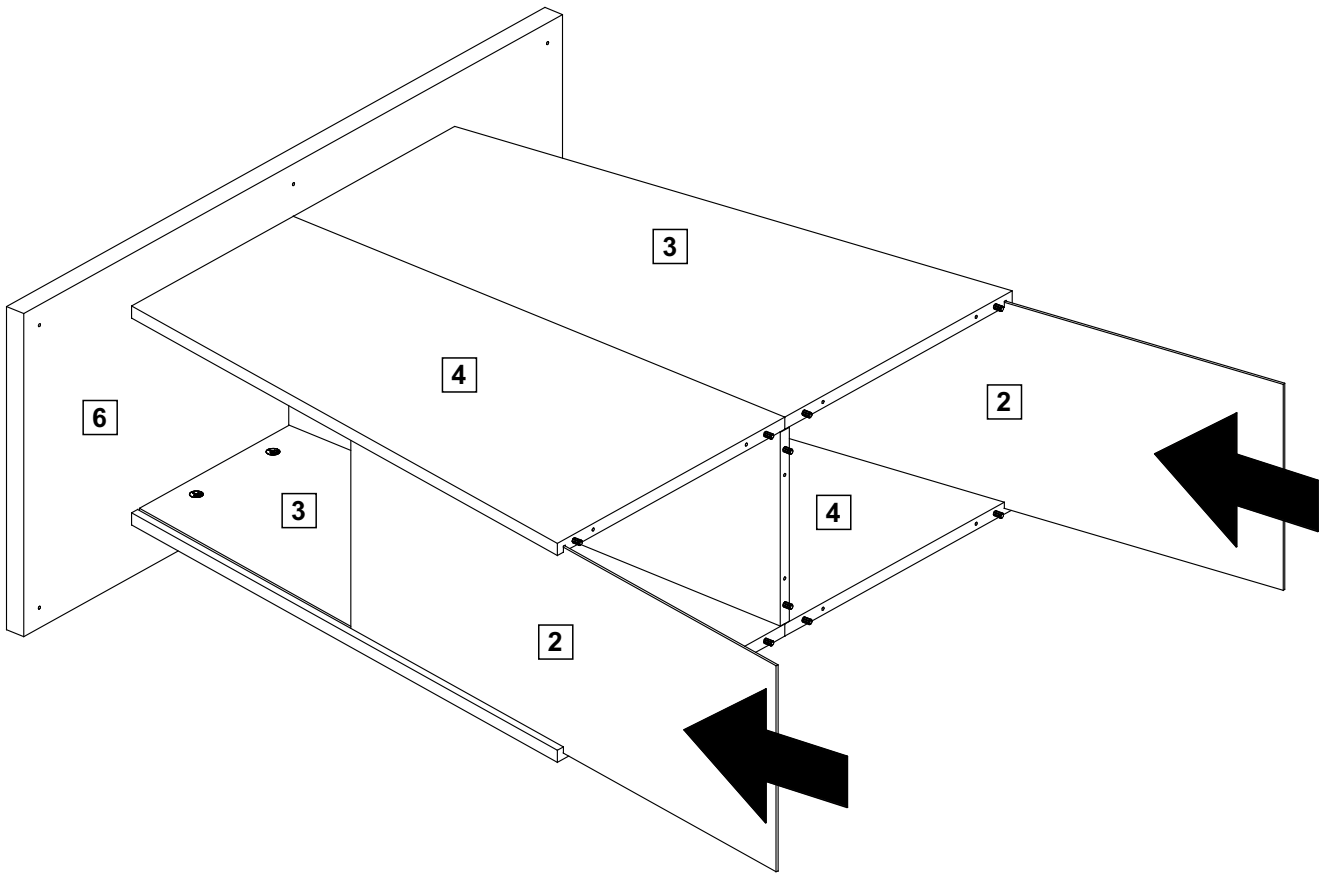


7

F 4

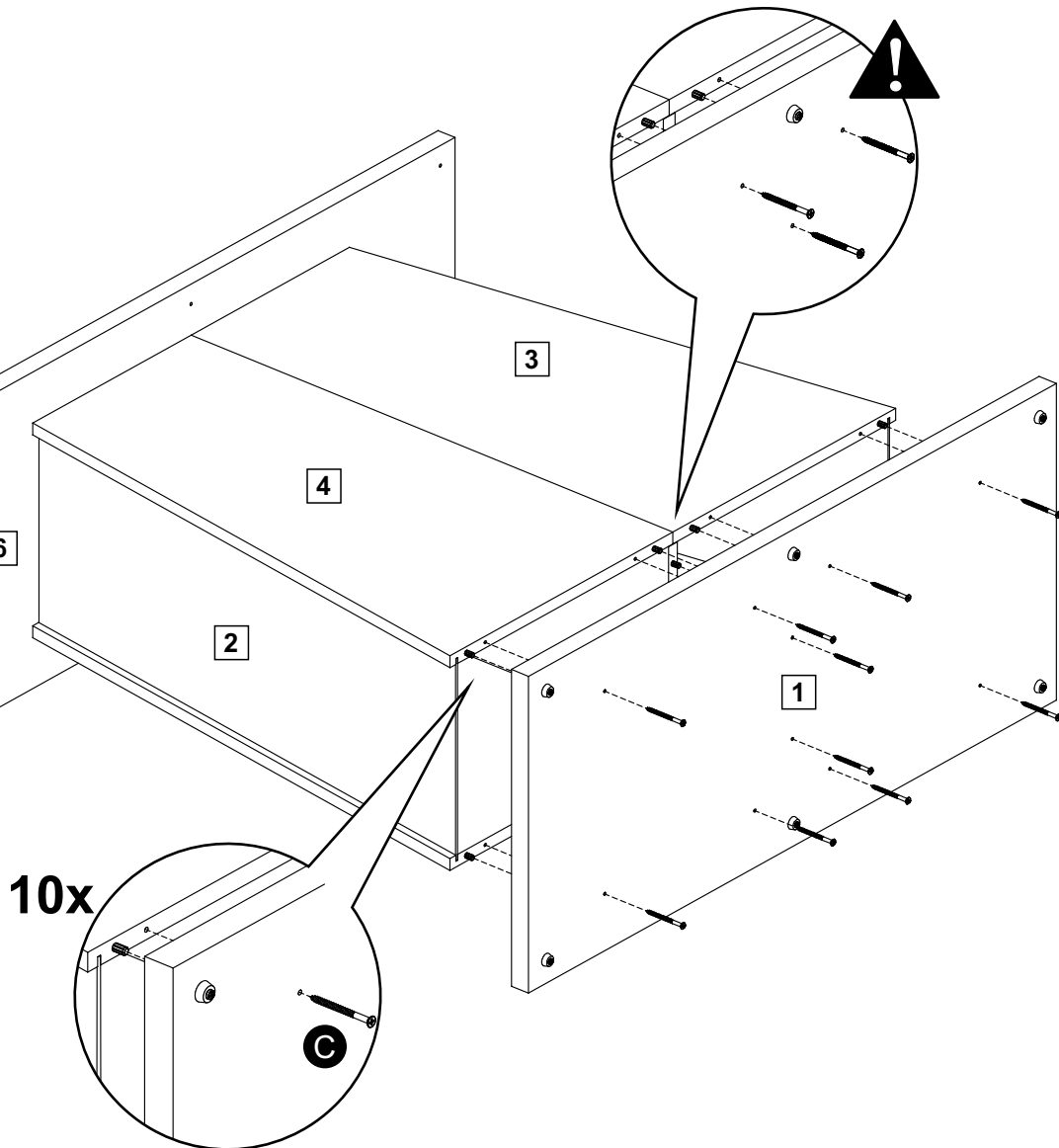


8



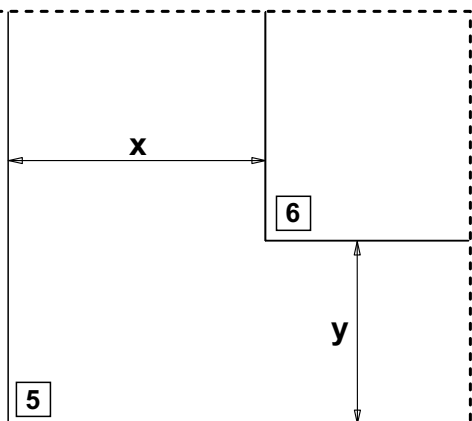
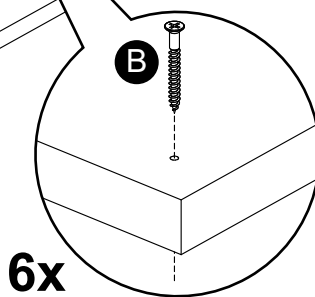
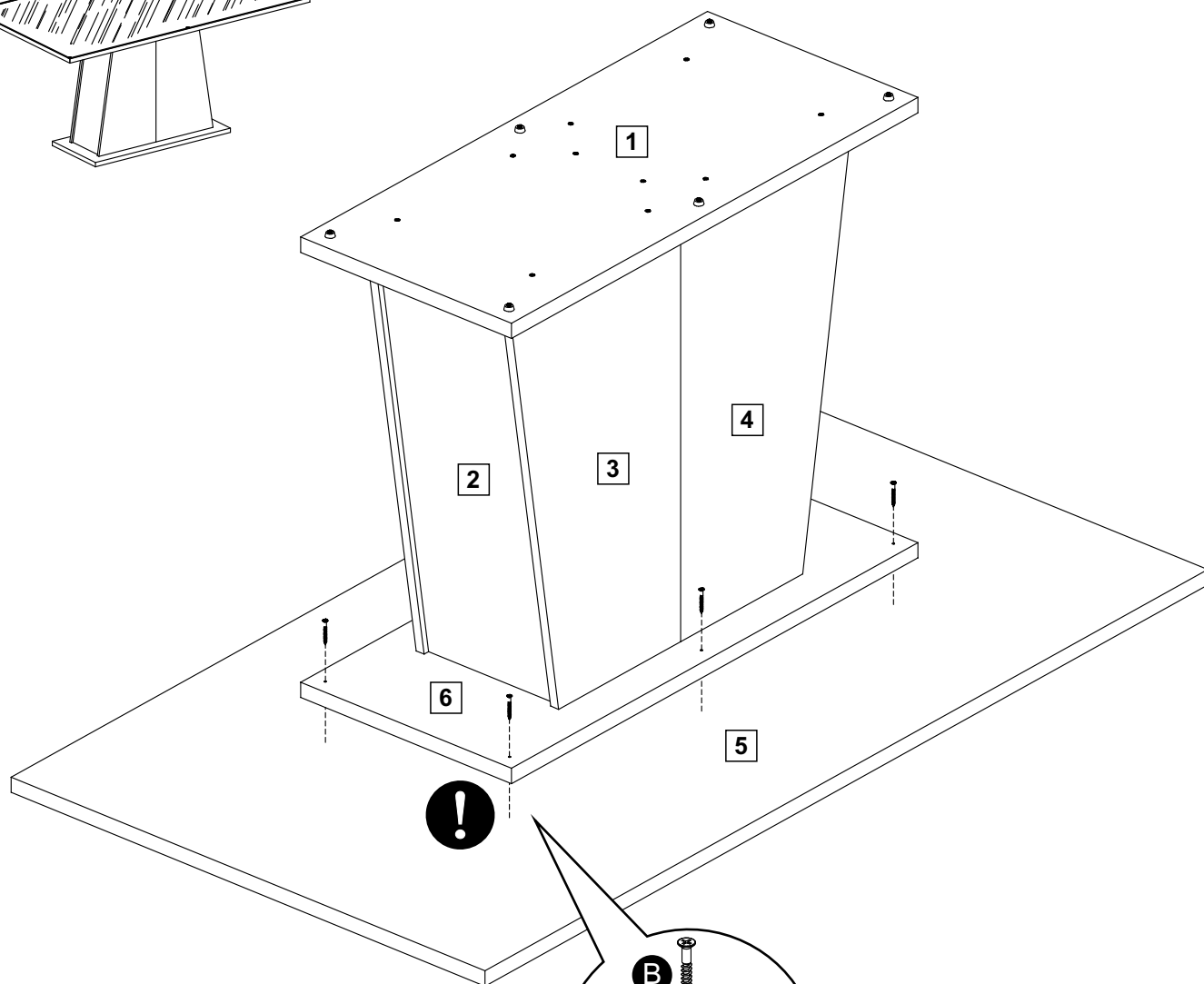
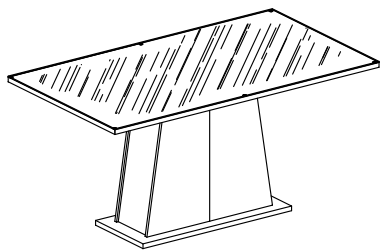
9

C 10



10-5364

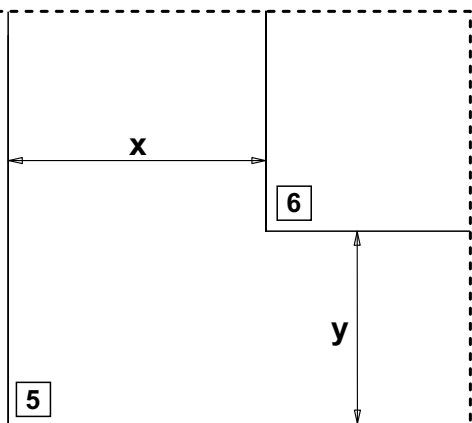
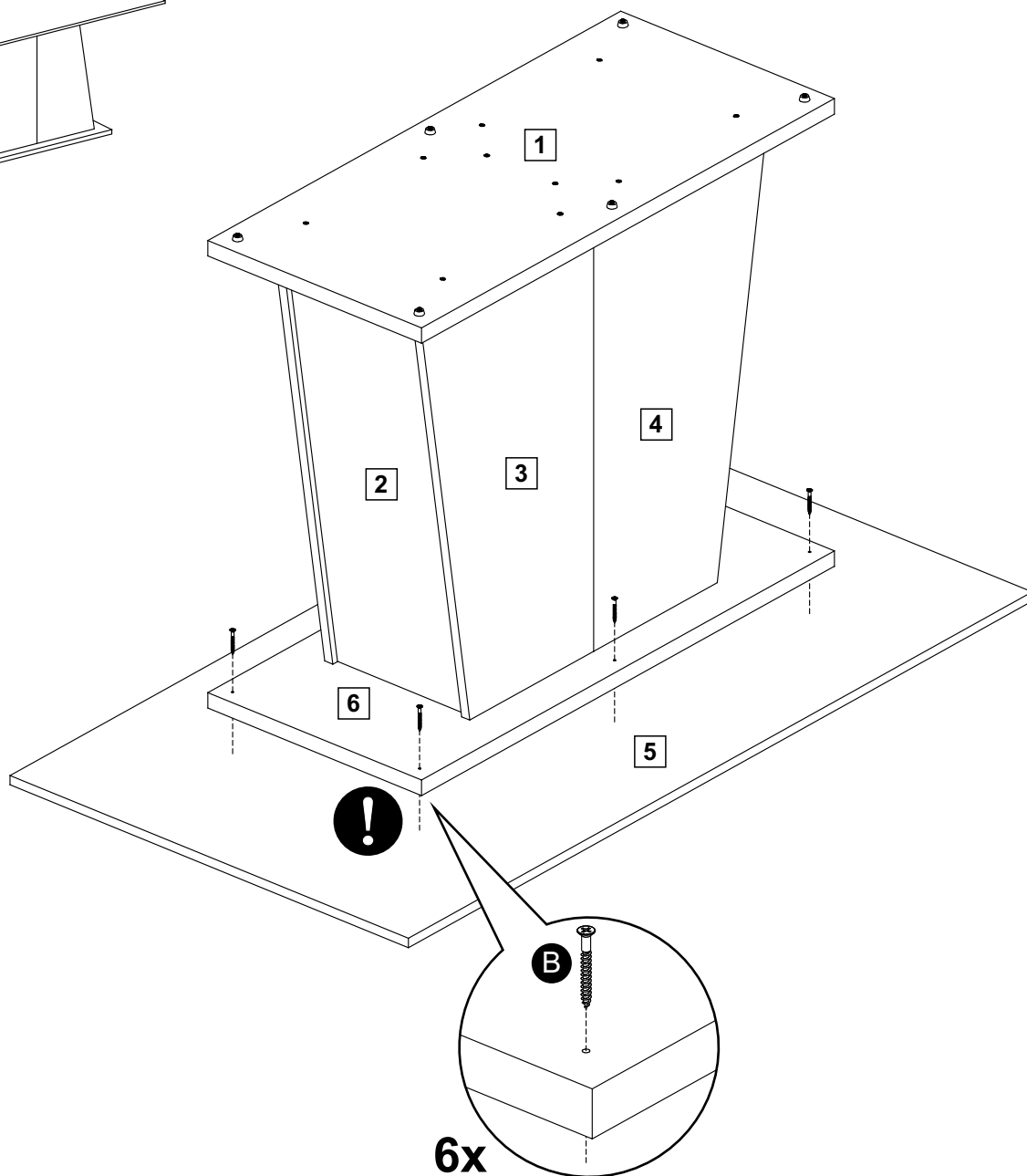
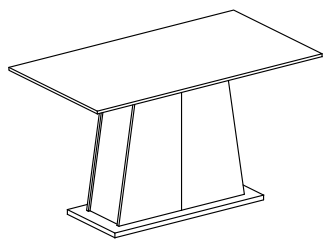
B 6



x = 350mm / 13.78in
y = 250mm / 9.84in

10-5365

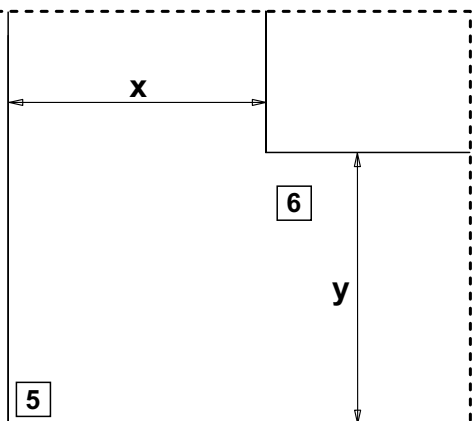
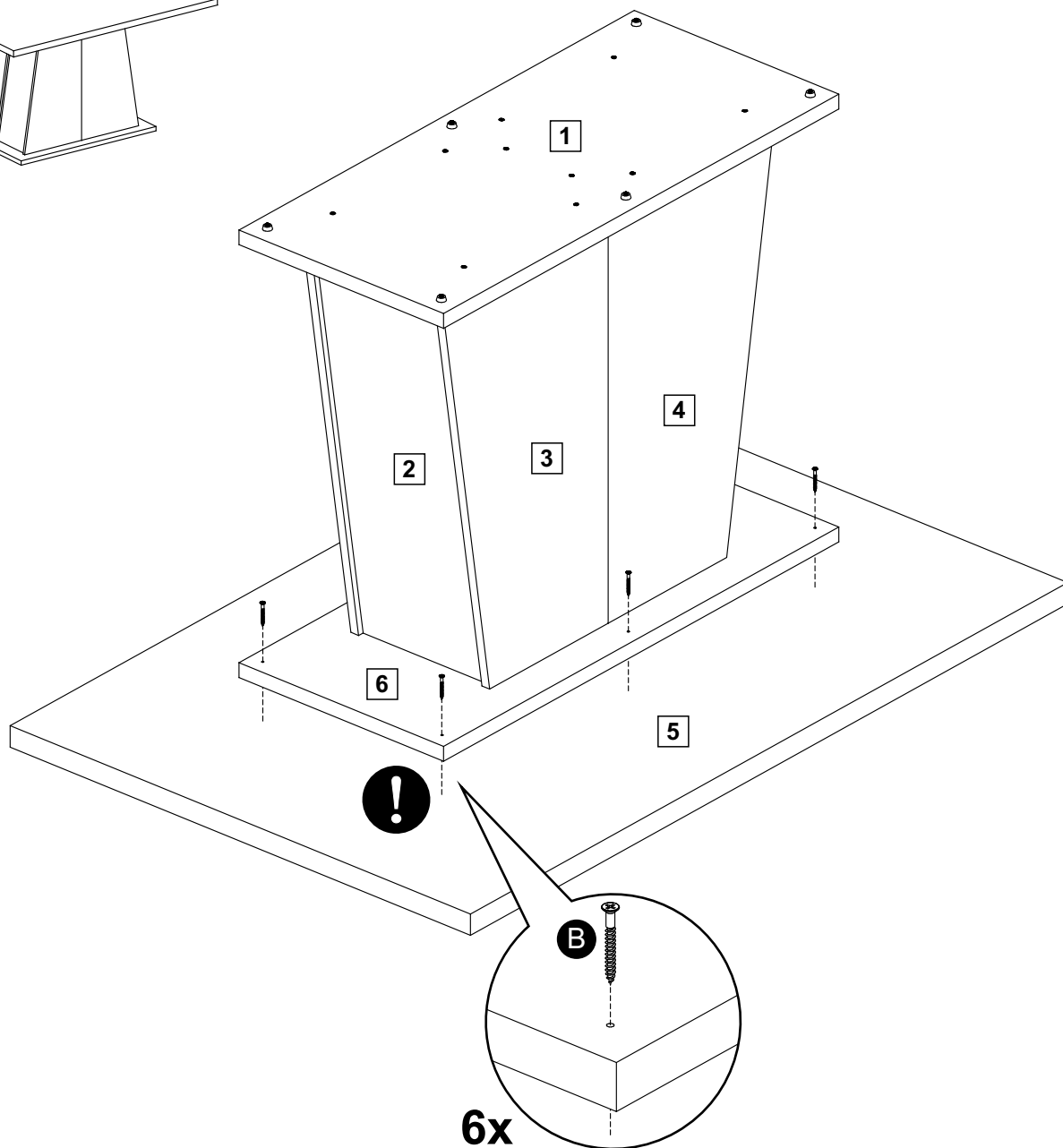
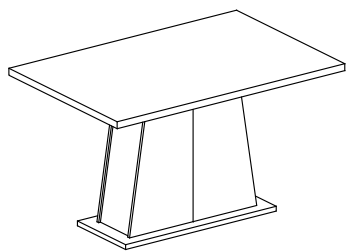
B 6



x = 230mm / 9.06in
y = 173mm / 6.81in

10-5366

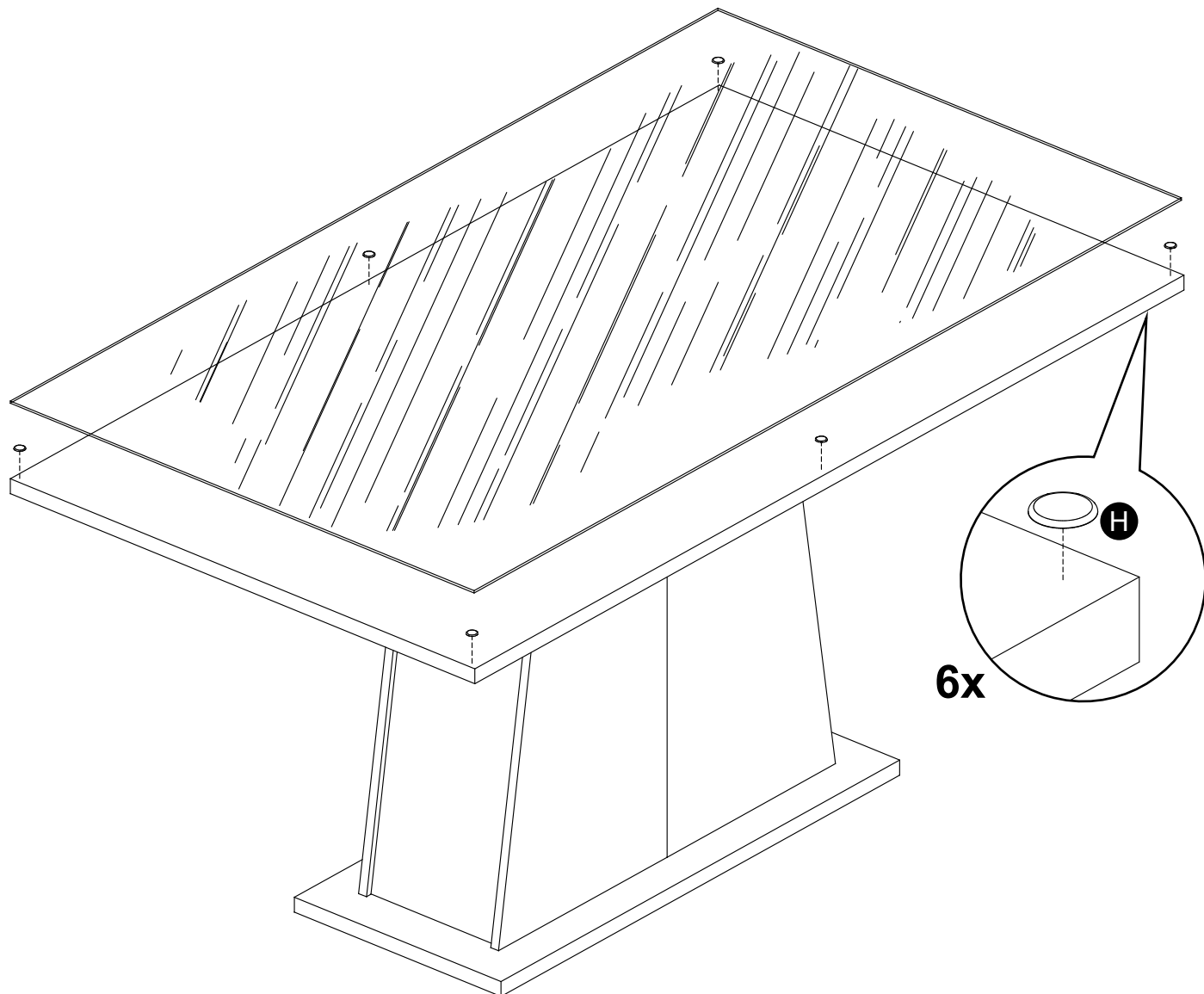
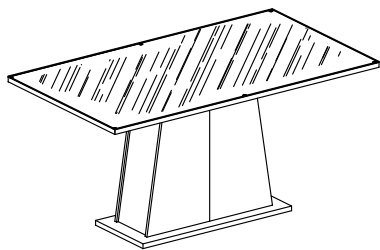
B 6



x = 230mm / 9.06in
y = 250mm / 9.84in

11-5364

H	6
---	---



6x

ATENÇÃO - ATENCIÓN - ATTENTION

Tampo de vidro disponível somente para opção em que foi adquirida a mesa com o vidro.
Tablero de vidrio disponible solamente para opción en que se la adquirió la mesa de vidrio.
Glass tops are only available for table options that actually feature glass.

IT	DESCRIÇÃO	ESP	LARG	COMP	QTD	53555Z2.2
1	BASE	25	400	900	1	203453555Z01
2	FECHAMENTO	3	255	714	2	203353555Z02
3	LATERAL DIREITA	15	270/380	705	2	203453555Z04
4	LATERAL ESQUERDA	15	270/380	705	2	203453555Z03
6	TAMPO FALSO	25	400	900	1	203453555Z06
8	TRAVESSA CENTRAL	15	240	705	1	203453550008
A	PARAFUSO 3,5X14 CP				6	2065351400136
B	PARAFUSO 3,5X35 CC				6	2065353500018
C	PARAFUSO 4,5X60 CC				10	2065456000019
D	CAVILHA 6X30				20	2080063000016
E	MINIFIX PARAFUSO 6X35mm				10	2075063000012
F	TAMBOR PARA MINIFIX 15X12mm				10	2075151200027
G	DESLIZADOR DE CAMA				6	2070260027114
H	BATENTE MOLDADO CILÍNDRICO 1,5mm				6	2070517600015
-	KIT FERRAGEM				1	209053555Z00
-	KIT ACESSÓRIO				1	209153555Z01

REF. CONJUNTO	REF. TAMPO	REF. VIDRO
53645Z2VC	52755Z2.1	5186822.2
53645Z2VP	52755Z2.1	5186132.2
53646E2	52756E2.1	-
53646E2VI	52756E2.1	5275002.2
53647G2	52757G2.1	-
53647G2VI	52757G2.1	5275002.2
53647K2	52757K2.1	-
53647K2VI	52757K2.1	5275002.2
53655Z2	53115Z2.1A	-
53667K2	53828N3.1	-