

TERMO ELÉCTRICO PRIMATERM

Los termos eléctricos Primaterm se han desarrollado de conformidad con los más altos estándares de seguridad y requisitos de calidad europea.

Están fabricados con tecnología Insutech, especialmente diseñada para crear un aislamiento altamente eficiente, que conserva el agua caliente hasta el momento de su uso. Permite eliminar el puente térmico entre el tanque de agua y el soporte de montaje, lo que se traduce en un 16% menos de pérdida de calor.

80L - 100L - 120L - 150L - 200L

Protección Crystaltech: Es el nuevo recubrimiento esmaltado del tanque de agua que garantiza una protección efectiva contra la corrosión y una perfecta uniformidad de distribución del vitrificado en toda su superficie. La mejor adherencia al metal, junto con un mayor nivel de titanio en el esmalte, garantiza una resistencia extra y mayor durabilidad del termo.

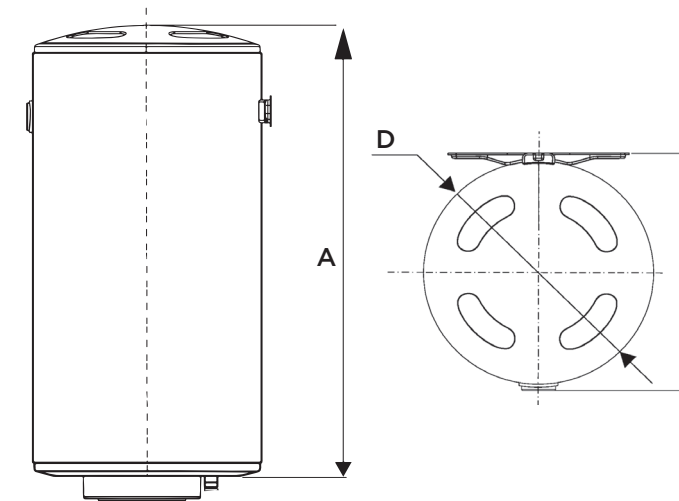
Tubería de agua caliente de acero inoxidable que resiste las altas temperaturas y la presión dentro del tanque

Ánodo de Magnesio de grandes dimensiones, que protege el revestimiento del esmalte Crystal Tech para un funcionamiento eficiente y una vida útil del tanque de agua un 50% más duradera.

Nuevo efecto Pistón, que controla la velocidad del agua entrante y aumenta la cantidad de agua caliente en un 15%

Amplia Brida que garantiza un sencillo mantenimiento y limpieza del termo.

Termostato regulable.



Capacidad Lts.	80L	100L	120L	150L	200L
Potencia Nominal	1500 W	1500 W	1500 W	1500 W	2000 W
Perfil de carga	L	L	XL	XL	XL
*T out of box	70 0C	60 0C	70 0C	65 0C	60 0C
**V 40	145 L	150 L	218 L	233 L	288 L
***T max	70 0C	70 0C	70 0C	70 0C	70 0C
Alto (A)	847 mm	987 mm	1152 mm	1316 mm	1346 mm
Diámetro (D)	440 mm	440 mm	440 mm	440 mm	560 mm
Profundidad (P)	468 mm	468 mm	468 mm	468 mm	567 mm
Clase energética	C	C	C	C	C
Entrada / Salida de agua	1/2	1/2	1/2	1/2	3/4
Tiempo de calentamiento (15-600C)	2h, 8 min	2h, 36 min	3h, 8 min	3h, 44 min	3h, 56 min

*T out of box - la temperatura óptima de trabajo para el modelo específico de termo eléctrico establecida por el fabricante.
 **V 40 - la cantidad de agua caliente que el termo eléctrico puede producir mientras trabaja en T out of box.
 ***Tmax - la temperatura máxima de trabajo del termo eléctrico.

TERMO ELÉCTRICO PRIMATERM

Para termos de 80 a 150 L:

