



COCINA TODO, COCINA FÁCIL:
DISFRUTA MÁS

COCINA PARA TI Y PARA TODOS LOS DEMÁS

Su amplio espacio te permite cocinar para ti y tu familia o invitados en un solo paso. Sus 5,7 litros de capacidad se adaptan a todas tus necesidades.



OPCIONES ILIMITADAS 12 FUNCIONES

La cocina nunca había sido tan simple. Prepara tus mejores recetas con alguna de las 12 funciones de la Olla Multicook de Midea: cocción a presión, carne, curry, sopa, vapor, arroz, yogur y mucho más.



SIMPLE Y CONFIABLE TEMPORIZADOR Y PANTALLA DIGITAL

Su panel digital te permitirá programar funciones, escoger recetas, mantener calientes tus preparaciones de manera fácil con la función Keep Warm. Además, su temporizador te asegurará su apagado una vez concluida la función seleccionada.



MÁXIMA SEGURIDAD

9 dispositivos de seguridad para evitar accidentes y vivir tu cocina con tranquilidad.

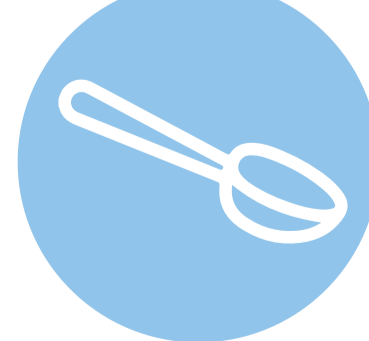


RESISTENTE Y FÁCIL DE LIMPIAR

Construida en acero inoxidable y material antiadherente que te asegura durabilidad y fácil mantenimiento.



ACCESORIOS PARA QUE LE SAQUES PARTIDO A TU MULTICOOK



Cuchara



Cucharón



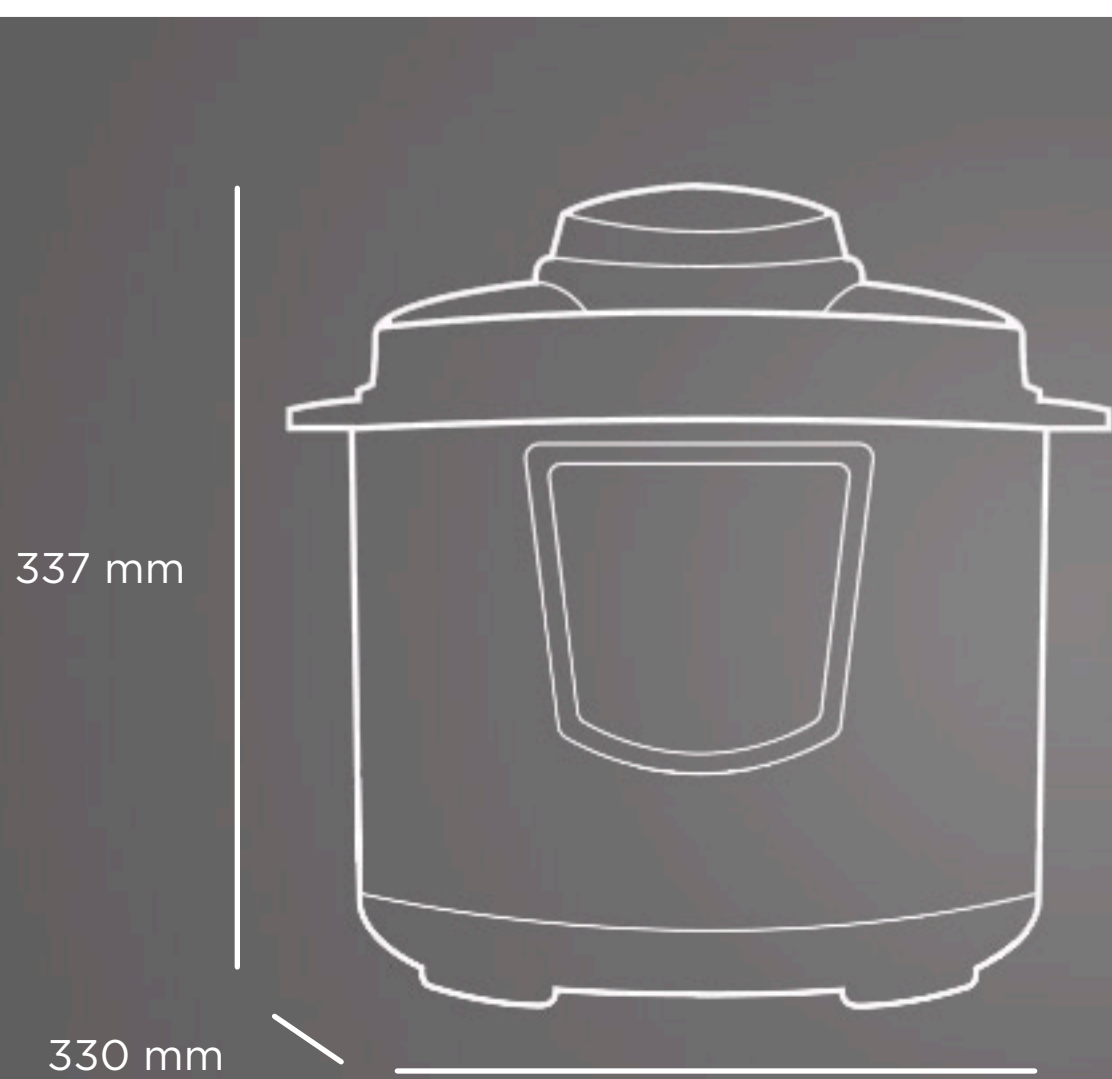
Taza medidora



Rejilla para cocción a vapor



Libro de recetas



DIMENSIONES

Ancho: 310 mm

Profundidad: 330 mm

Altura: 337 mm