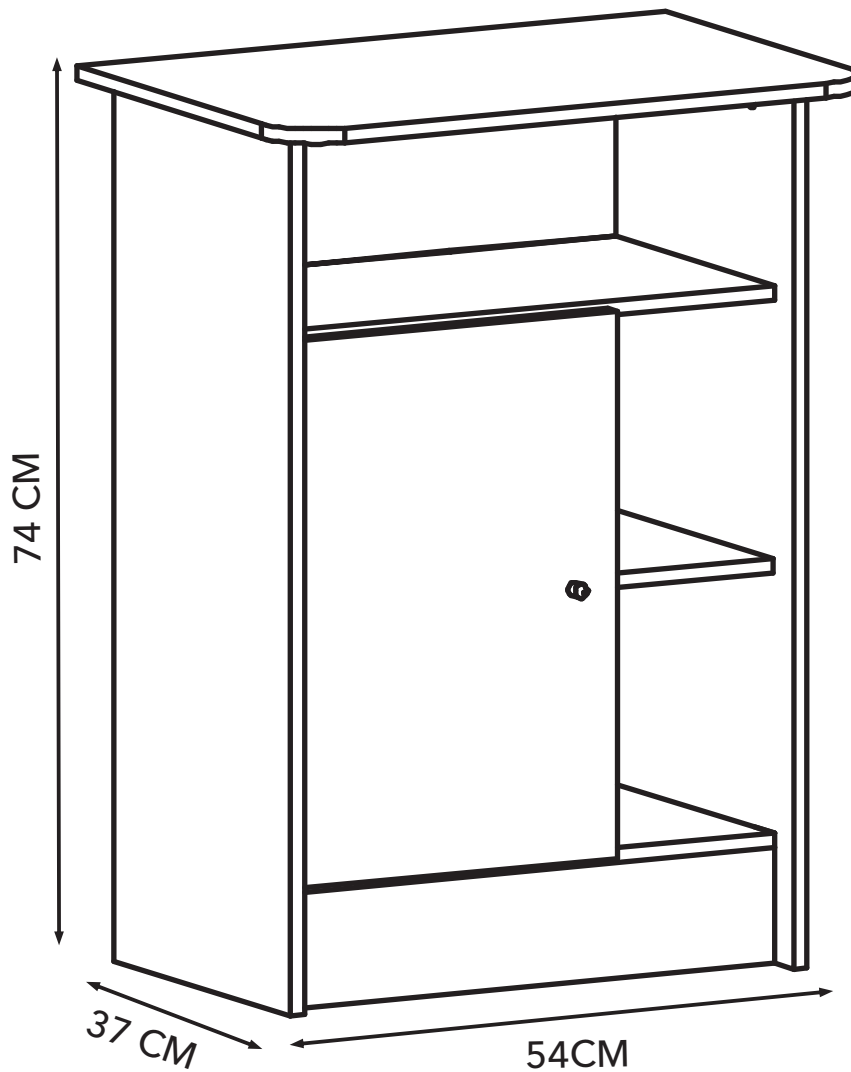
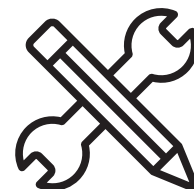




MANUAL DE INSTRUCCIONES

MUEBLE AUXILIAR FRUTERO BCO
MODELO: MUDEV141





ADVERTENCIA

Siga las instrucciones que se detallan en el manual, si presenta alguna diferencia en el contenido de sus piezas póngase en contacto con la tienda donde fue adquirido.

RECOMENDACIONES

- Estudie atentamente las instrucciones antes del montaje.
- Ordene las piezas que componen el mueble.
- Agrupe y ordene la quincallería.
- Prepare una zona despejada para el montaje.
- Monte las piezas sin forzar los ensambles, una vez armada toda la estructura, reaprete de forma definitiva.
- Volver a apretar los tornillos después de un tiempo de uso.
- Conserve estas instrucciones de montaje.



Herramientas requeridas
(no incluidas)

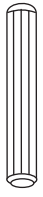


2 personas
para el armado

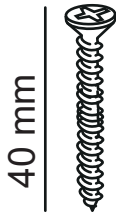


Producto contenido
en 1 cajas

QUINCALLERÍA



A x22



B x14



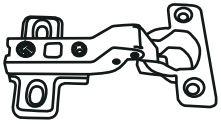
C x01



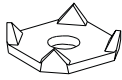
D x01



E x01



F x2



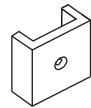
G x4



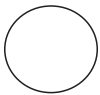
H x25



I x08



J x4



K x4



L x04



M x4

PIEZAS



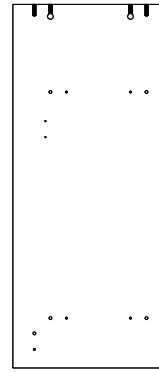
01 x1



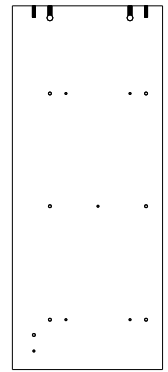
02 x1



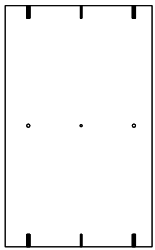
03 x1



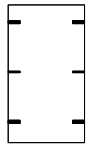
04 x1



05 x1



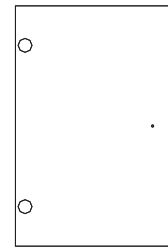
06 x1



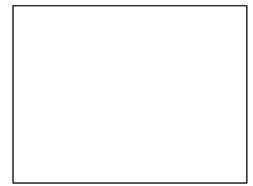
07 x1



08 x1



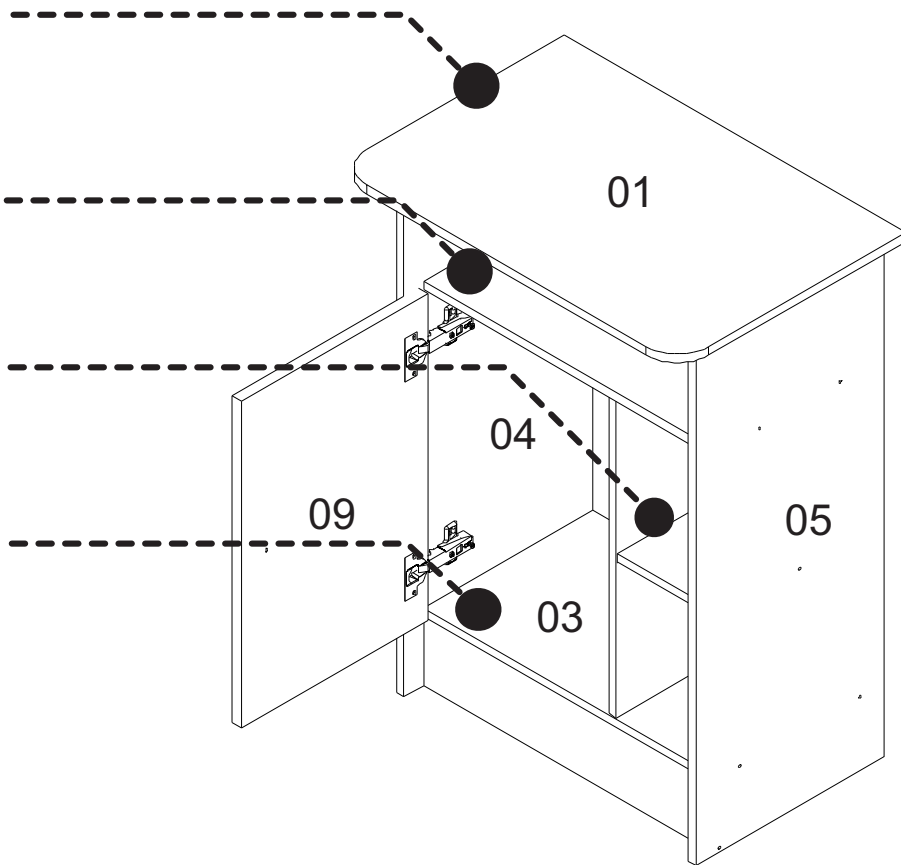
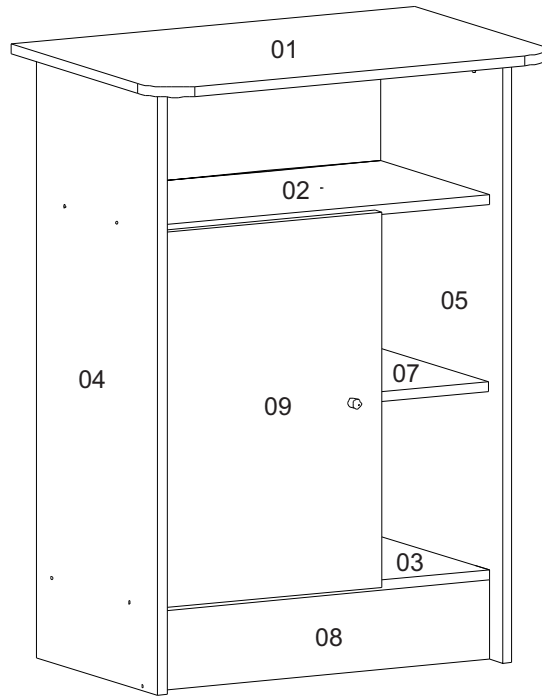
09 x1



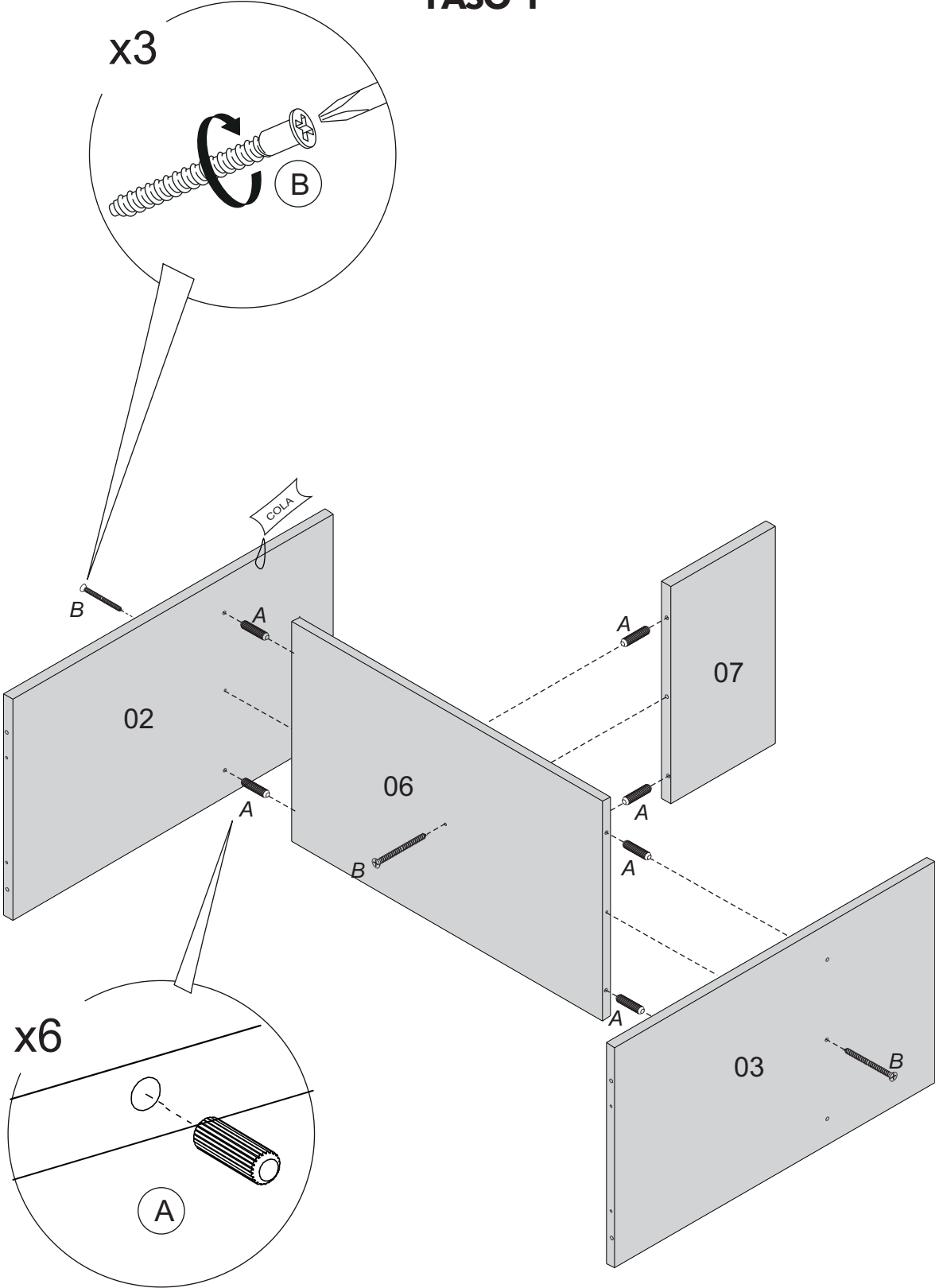
10x1



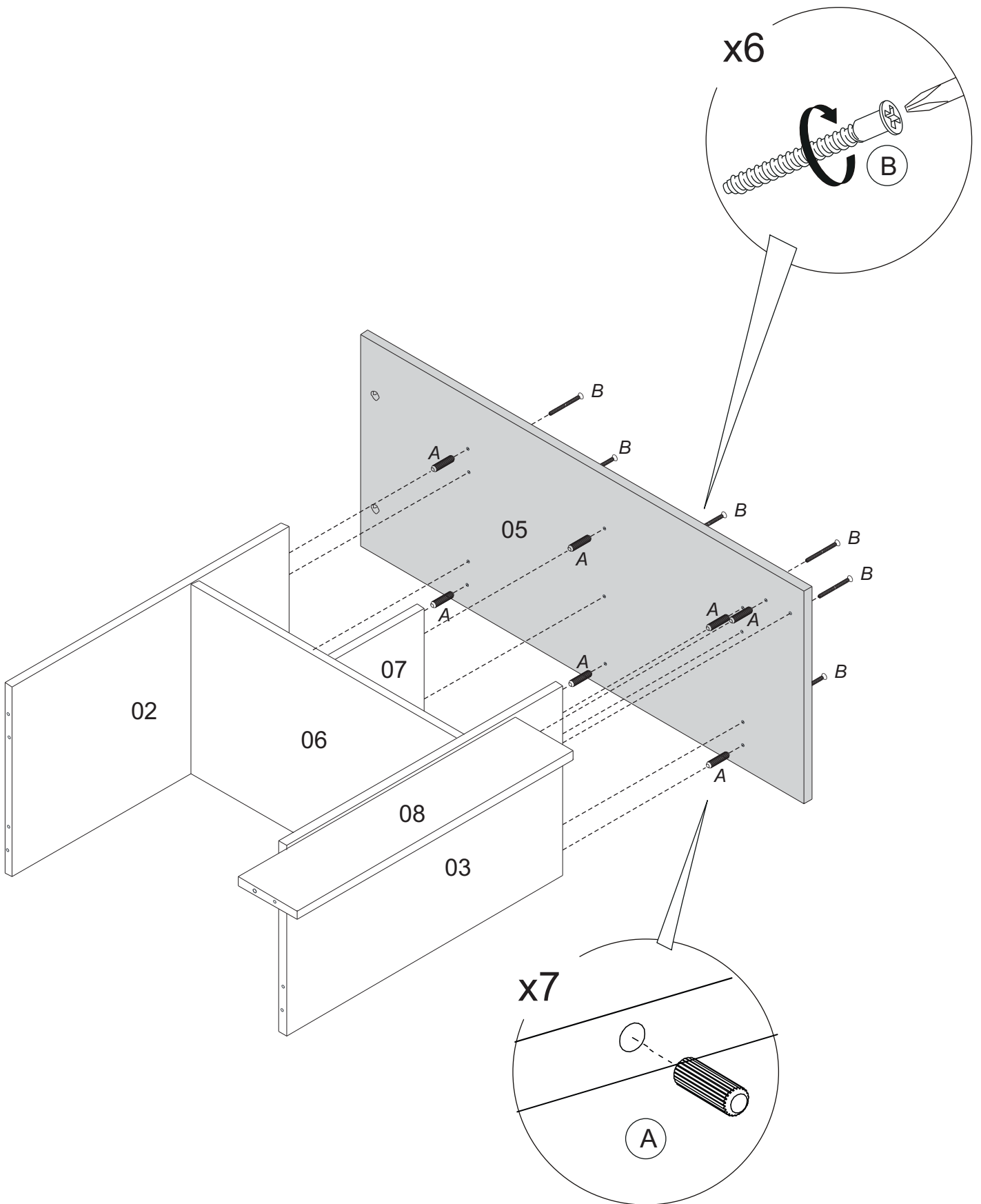
11 x1



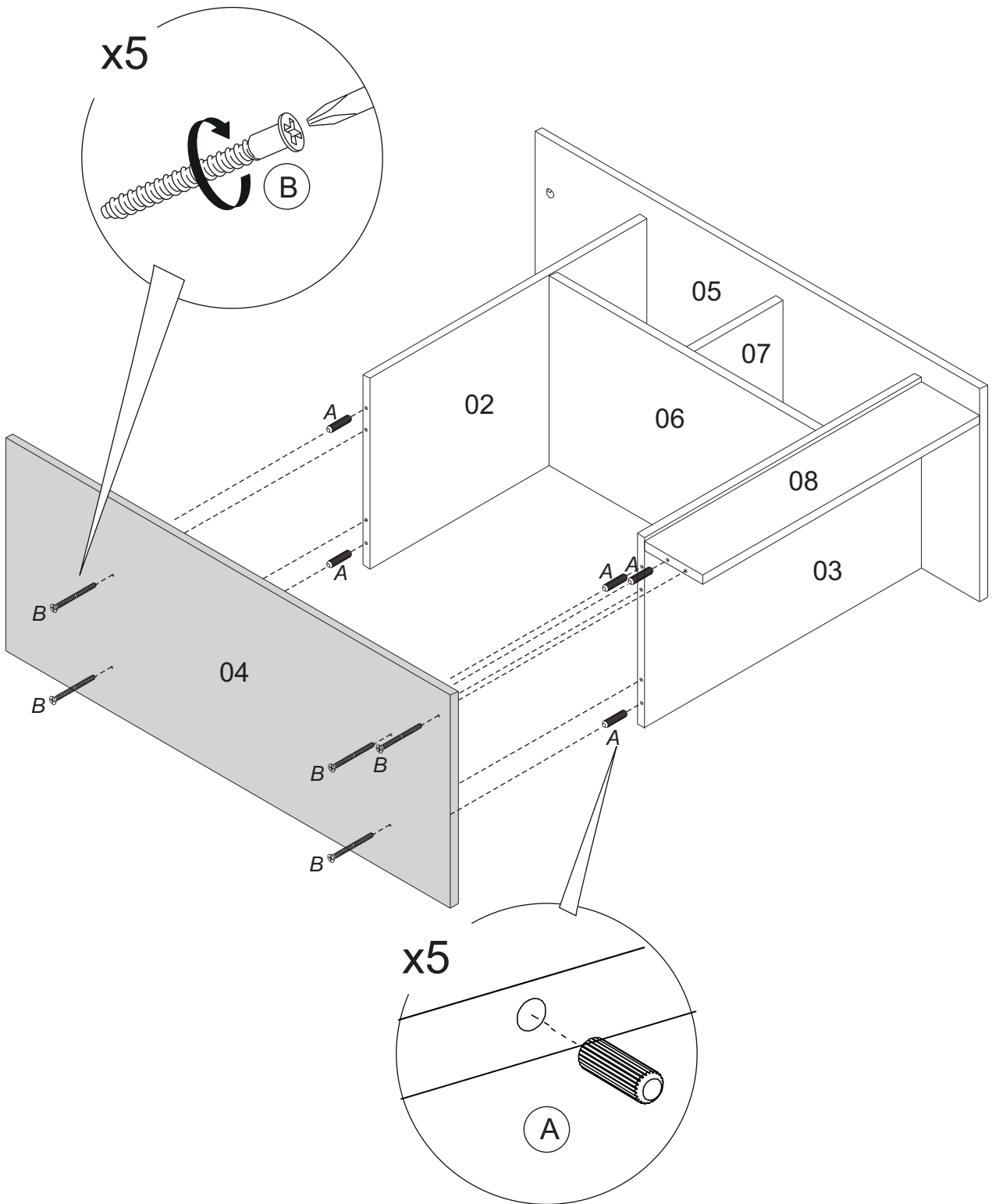
PASO 1



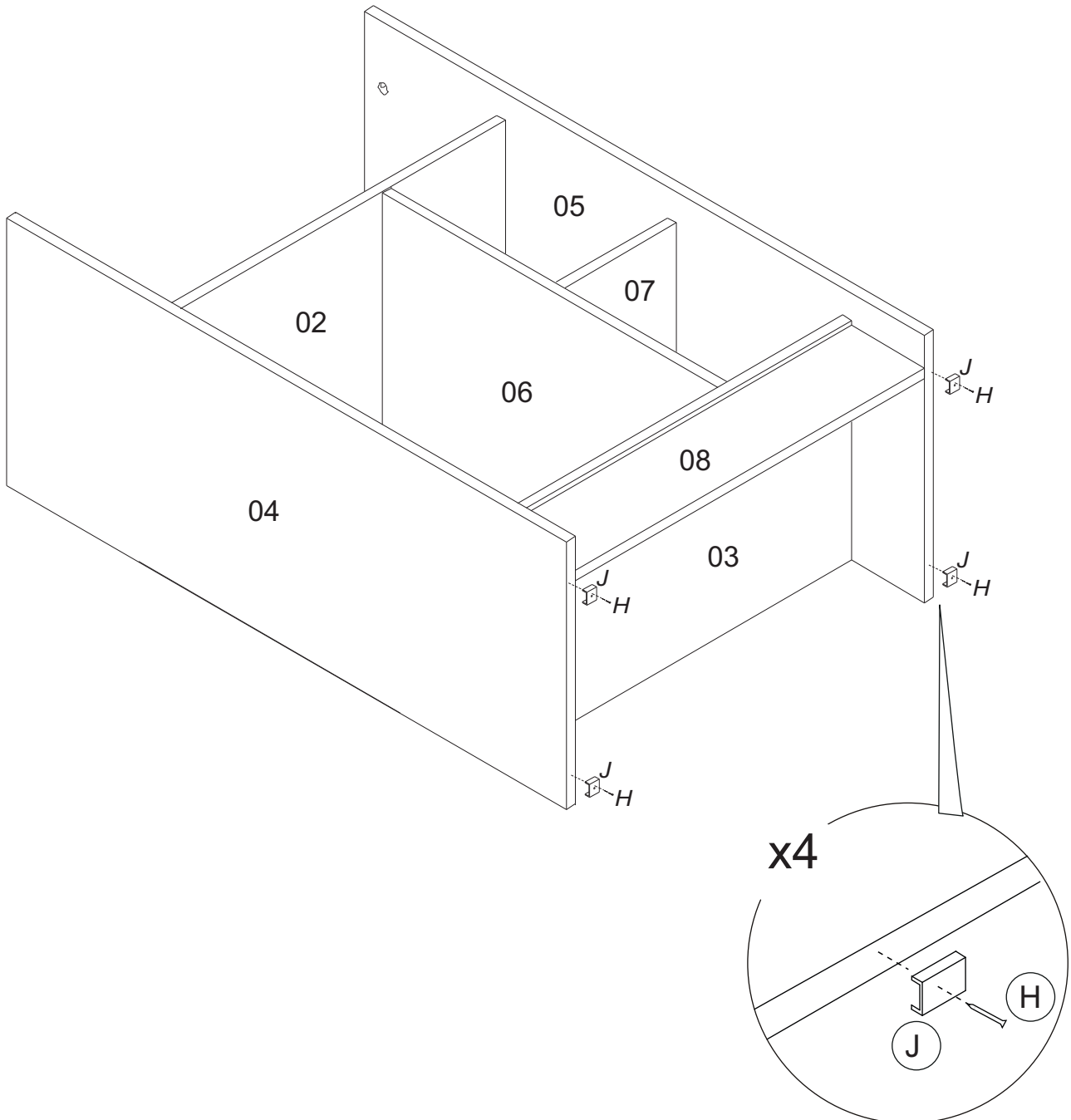
PASO 2



PASO 3



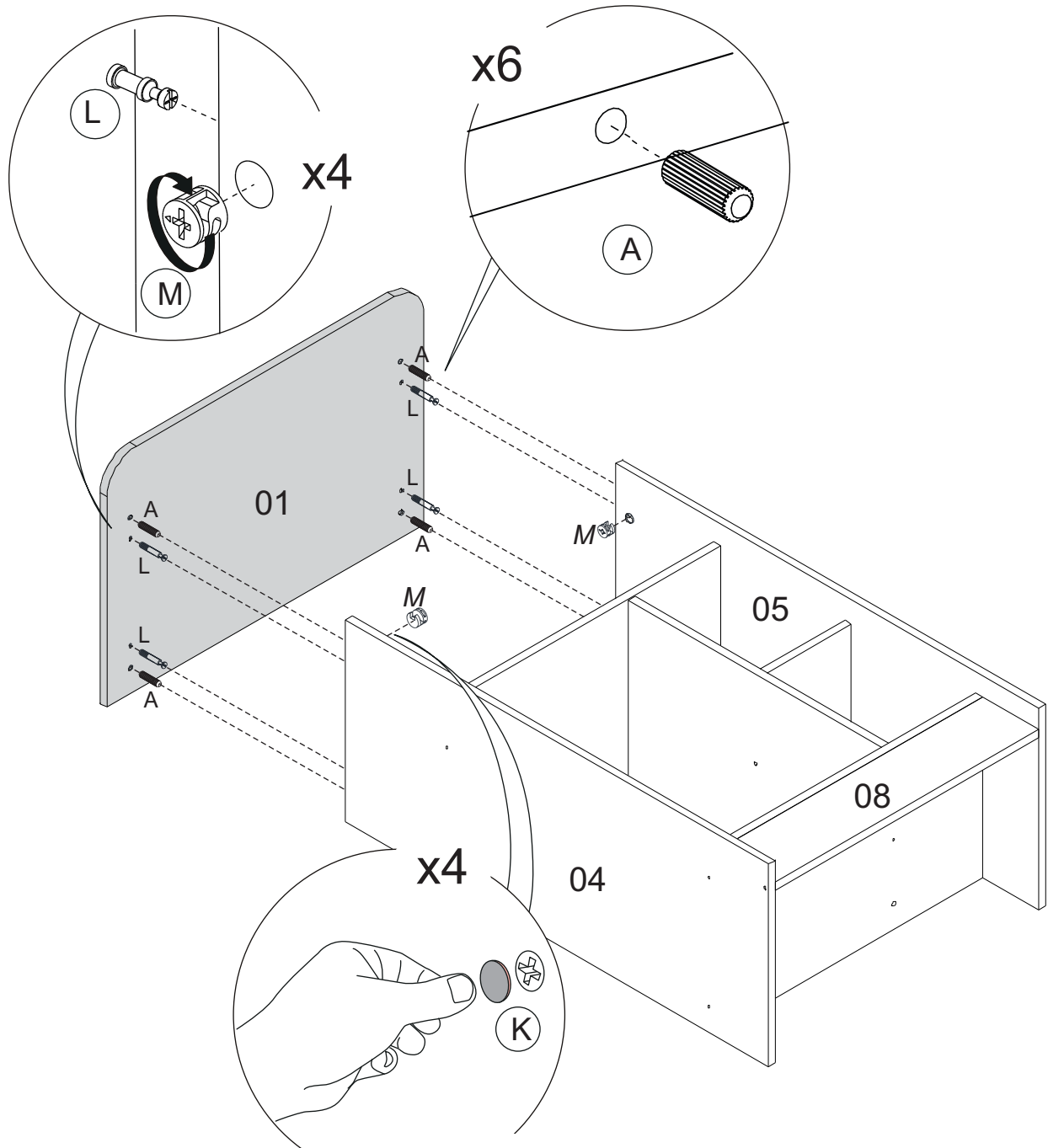
PASO 4



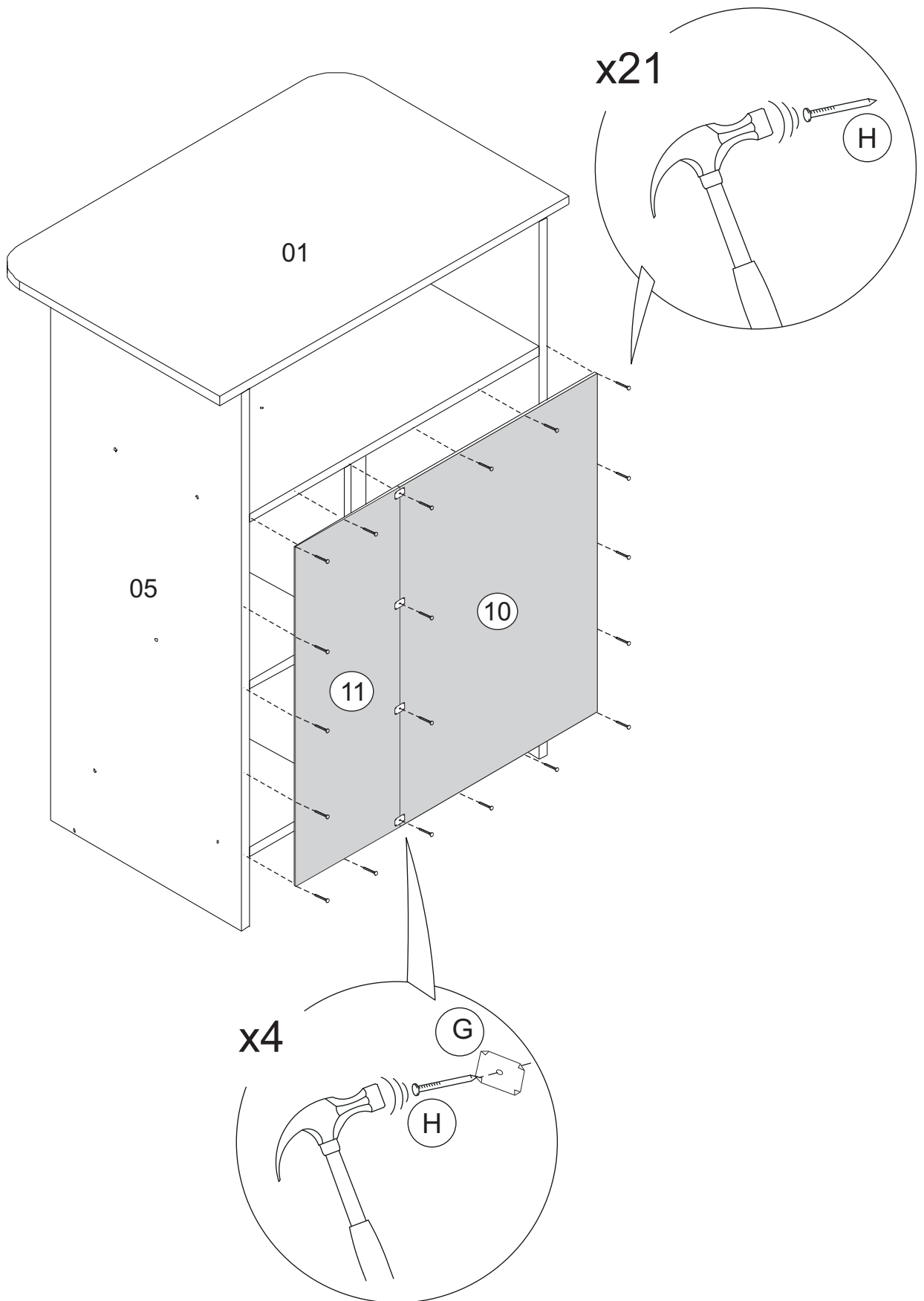
Poner las protecciones inferiores como indica la imagen.

PASO 5

Armar las quincallería L y M.
Girar el herraje E hacia la derecha



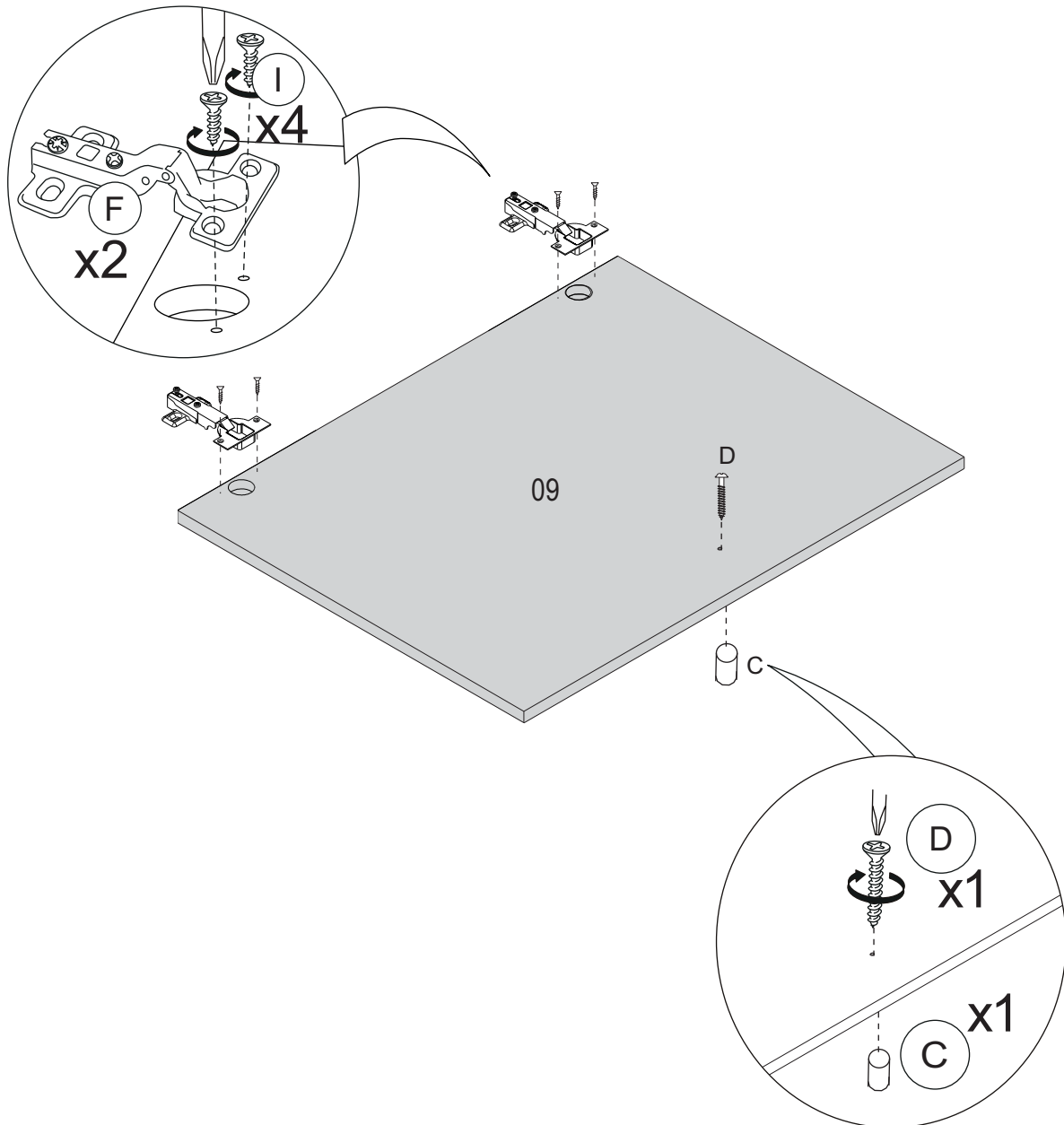
PASO 6



PASO 7

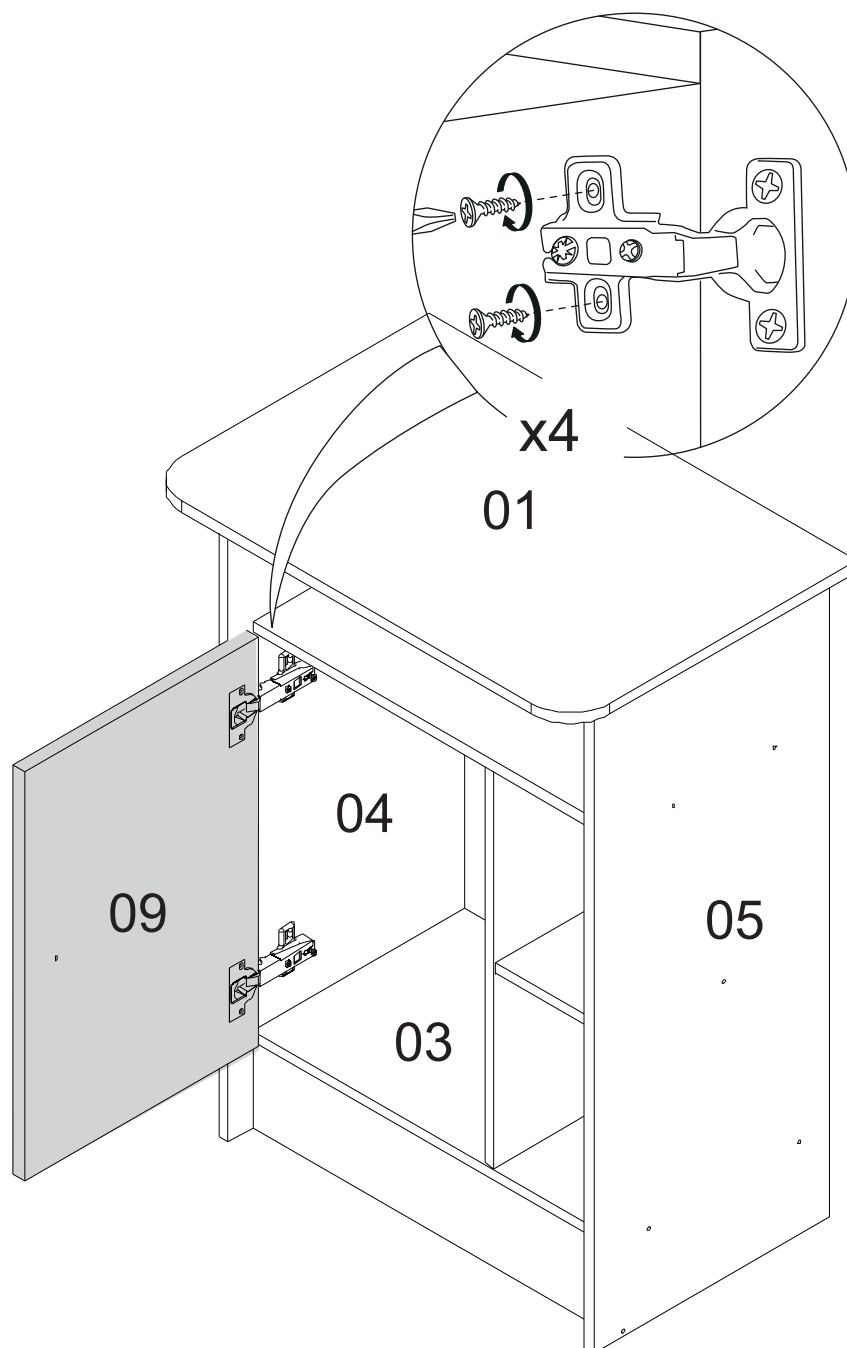
Montaje de las bisagras en las puerta (09) Poner la base y bisagra.

Instale las bisagras en las puertas, sobre una superficie plana y protegida (con frazadas o cartones).



PASO 8

Instale la puerta al mueble.





TODOS JUNTOS

Entre todos sí es posible
lograr un impacto real
ahorrando papel.

