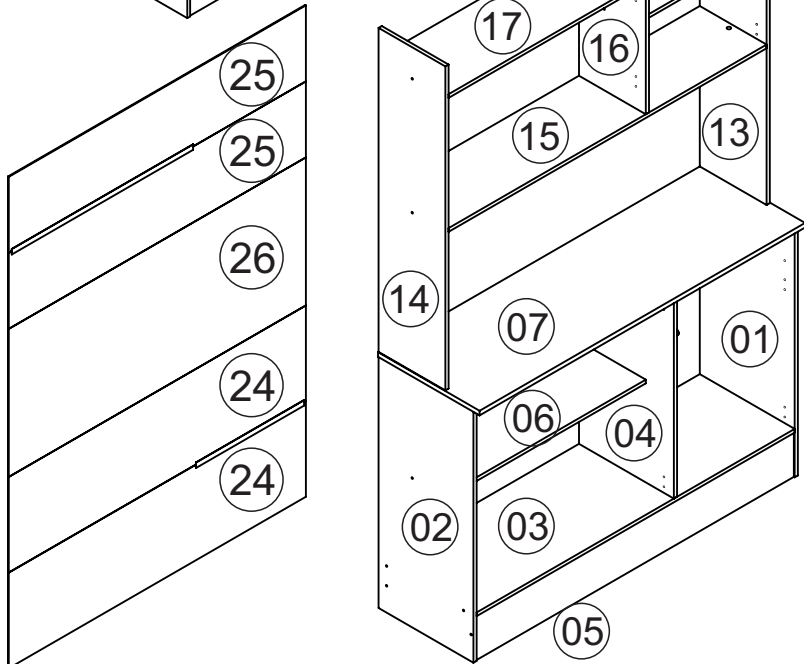
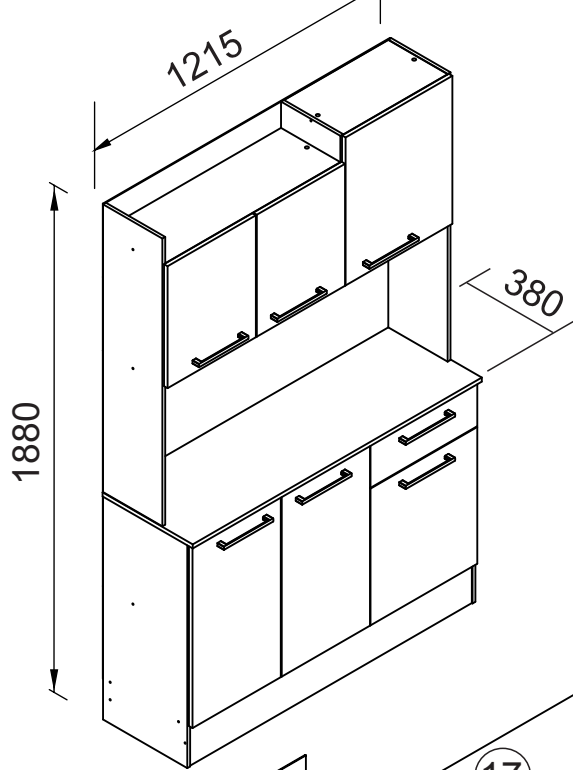
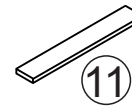
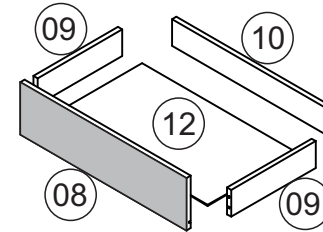
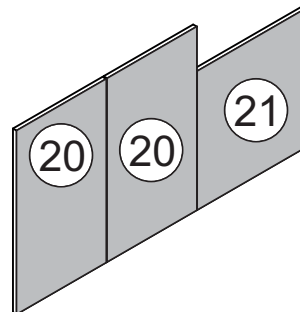
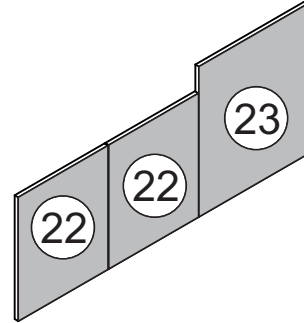


# 4120R INSTRUÇÕES DE MONTAGEM

## INSTRUCCIONES DE MONTAJE



REF	DESC	COMP	LARG	ESP	QTD.
4120R-01	LATERAL DIREITA/LADO DERECHO/RIGHT SIDE	815	355	12	1
4120R-02	LATERAL ESQUERDA/LADO IZQUIERDO/LEFT SIDE	815	355	12	1
4120R-03	BASE INF/BASE/BASE	1190	355	12	1
4120R-04	DIVISÃO INF/DIVISIÓN/DIVISION	658	355	12	1
4120R-05	RODAPE FRONTAL /ZóCALO/BASEBOARD	1190	145	12	1
4120R-06	PRATELEIRA INF/ESTANTE/SHELF	738	250	12	1
4120R-07	TAMPO/TAPA/TOP	1218	380	15	1
4120R-08	FRENTE GAVETA/FRENTE DE CAJÓN/DRAWER FRONT	158	450	15	1
4120R-09	LATERAL GAVETA/LADO DEL CAJÓN/DRAWER SIDE	300	82	12	2
4120R-10	COSTA GAVETA/COSTA CAJON/DRAWER COAST	392	82	12	1
4120R-11	TRAVESSA GAVETA/TRAVESAÑO/PLATTER	300	60	12	1
4120R-12	FUNDO GAVETA/FONDO DE CAJÓN/DRAWER FUND	413	303	3	1
4120R-13	LATERAL DIR SUP/LADO DERECHO/RIGHT SIDE	1050	250	12	1
4120R-14	LATERAL ESQ SUP/LADO DERECHO/RIGHT SIDE	1050	250	12	1
4120R-15	BASE SUP/BASE/BASE	1190	250	12	1
4120R-16	DIVISÃO SUP/DIVISIÓN/DIVISION	530	250	12	1
4120R-17	CHAPEU ESQ/SOMBREIRO/HAT	738	250	12	1
4120R-18	CHAPEU DIR/SOMBREIRO/HAT	440	250	12	1
4120R-19	PRATELEIRA SUP/ESTANTE/SHELF	440	200	12	1
4120R-20	PORTA INFERIOR/PUERTA/DOOR	660	372	15	2
4120R-21	PORTA INF DIR/PUERTA/DOOR	499	450	15	1
4120R-22	PORTA SUPERIOR/PUERTA/DOOR	445	372	15	2
4120R-23	PORTA SUP DIR/PUERTA/DOOR	540	450	15	1
4120R-24	COSTA INF/FONDO/BACK	1210	337	3	2
4120R-25	COSTA/FONDO/BACK	1210	268	3	2
4120R-26	COSTA/FONDO/BACK	1210	522	3	1
4120R-27	RODAPE TRASERO /ZóCALO/BASEBOARD	1190	145	12	1



Ferramentas Necessárias:  
Herramientas Necessárias:  
Necessary Tools:



**delmarco**

### LISTA DE PEÇAS/LISTA DE PIEZAS/FURNITURE PIECES LIST

COD	DESCRIÇÃO/DESCRIPCIÓN/DESCRIPTION	QTD
A	CAVILHA Ø6X30 WOOD DOWEL Ø6X30 CLAVIA Ø6X30	55
B	PARAFUSO CC 4X12 SCREW CC 4X12 TORNILLO CC 4X12	80
C	PARAFUSO CC 3,5X40 SCREW CC 3,5X40 TORNILLO CC 3,5X40	26
E	PARAFUSO CF 3,5X25 SCREW CC 3,5X25 TORNILLO CC 3,5X25	14
U	ADESIVO ADHESIVO STICKER	16
DB	DOBRADIÇA HINGE BISAGRA	12
DB	CALÇO 5 CALCE SHIM	12
F	SAPATA PLASTICO 12 mm ZAPATO PLASTICO PLASTIC SHOE	08
L	CANTONEIRA CORNER ESQUINERO	12
M	PREGO NAIL CLAVO	120
W	PORCA CILÍNDRICA TUERCA NUT	23
Q	COLA PEGAMENTO GLUE	01
R	FIXADOR PARA COSTAS FIJADOR PARA FONDO BACK SUPPORT	33
CR	CORREDIÇA SLIDE CORREDERA	01
PX	PUXADOR PULLER MANIPULAR	07
H1	PERFIL 440mm PERFIL PROFILE	01
H2	PERFIL 738mm PERFIL PROFILE	01



Limpar o número da peça com pano levemente umedecido com álcool



Clean the part number with a cloth slightly dampened with alcohol



Limpiar el número de la pieza con un paño ligeramente humedecido con alcohol.

