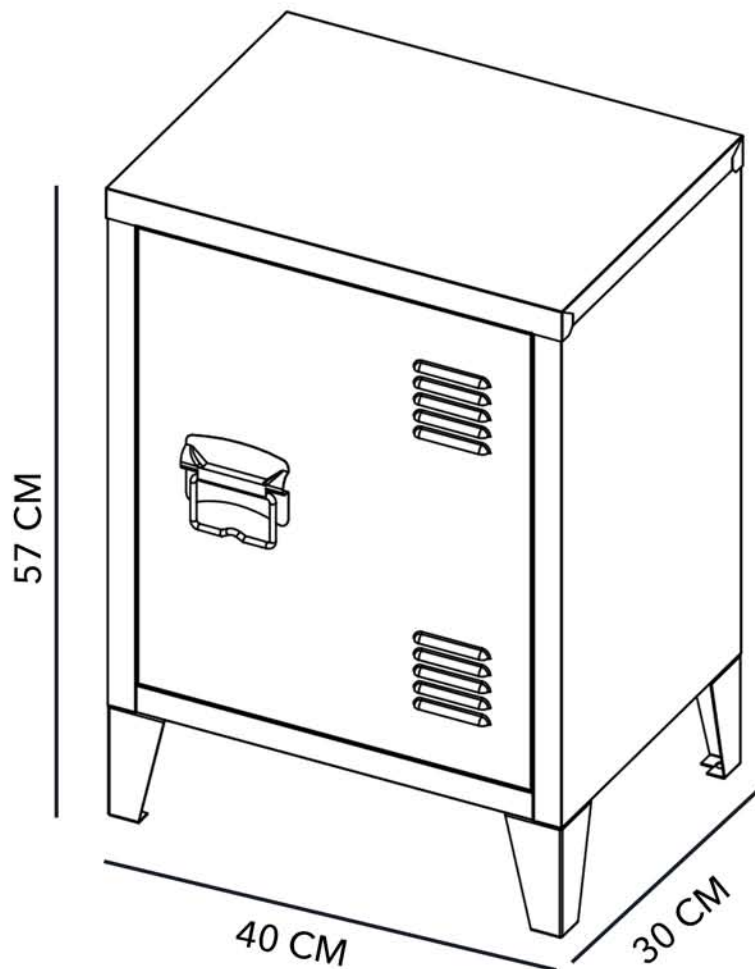




MANUAL DE INSTRUCCIONES

CAJONERA 1PTA METAL
MODELO:MB0159TT25-1 MB0159TT25-2





ADVERTENCIA

Siga las instrucciones que se detallan en el manual, si presenta alguna diferencia en el contenido de sus piezas pongase en contacto con la tienda donde fue adquirido.

RECOMENDACIONES

- Estudie atentamente las instrucciones antes del montaje.
- Ordene las piezas que componen el mueble.
- Agrupe y ordene la quincallería.
- Prepare una zona despejada para el montaje.
- Monte las piezas sin forzar los ensambles, una vez armada toda la estructura, reaprete de forma definitiva.
- Volver a apretar los tornillos después de un tiempo de uso.
- Conserve estas instrucciones de montaje.



Herramientas requeridas
(no incluidas)



2 personas
para el armado



Producto contenido
en 1 caja

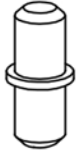
QUINCALLERÍA



Px26



Ox1



Rx1



Mx4

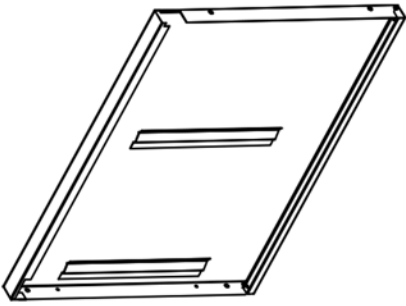


Sx2

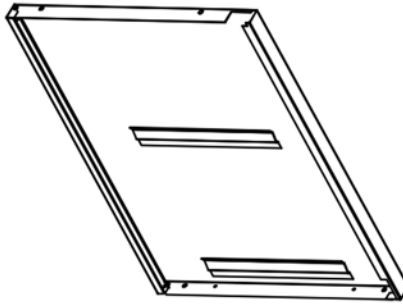


Nx4

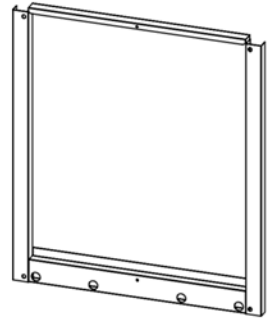
PIEZAS



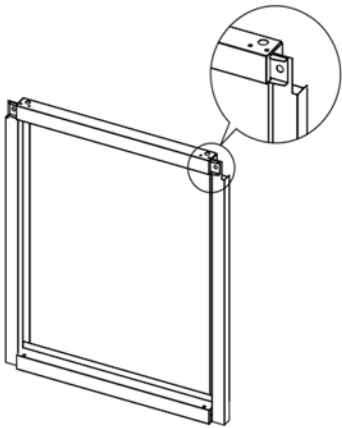
Ax1



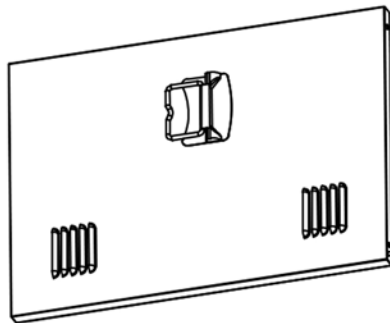
Bx1



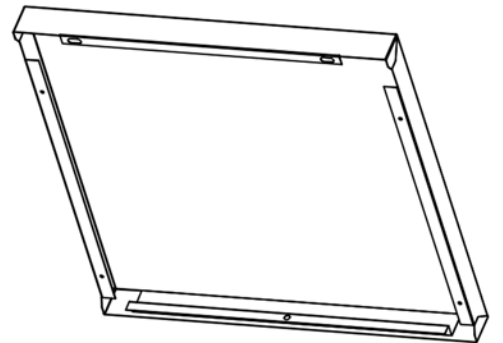
Cx1



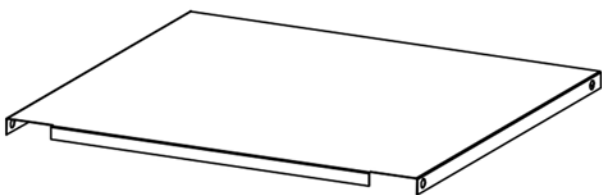
Dx1



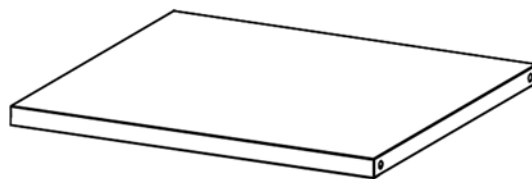
Ex1



Fx1



Gx1

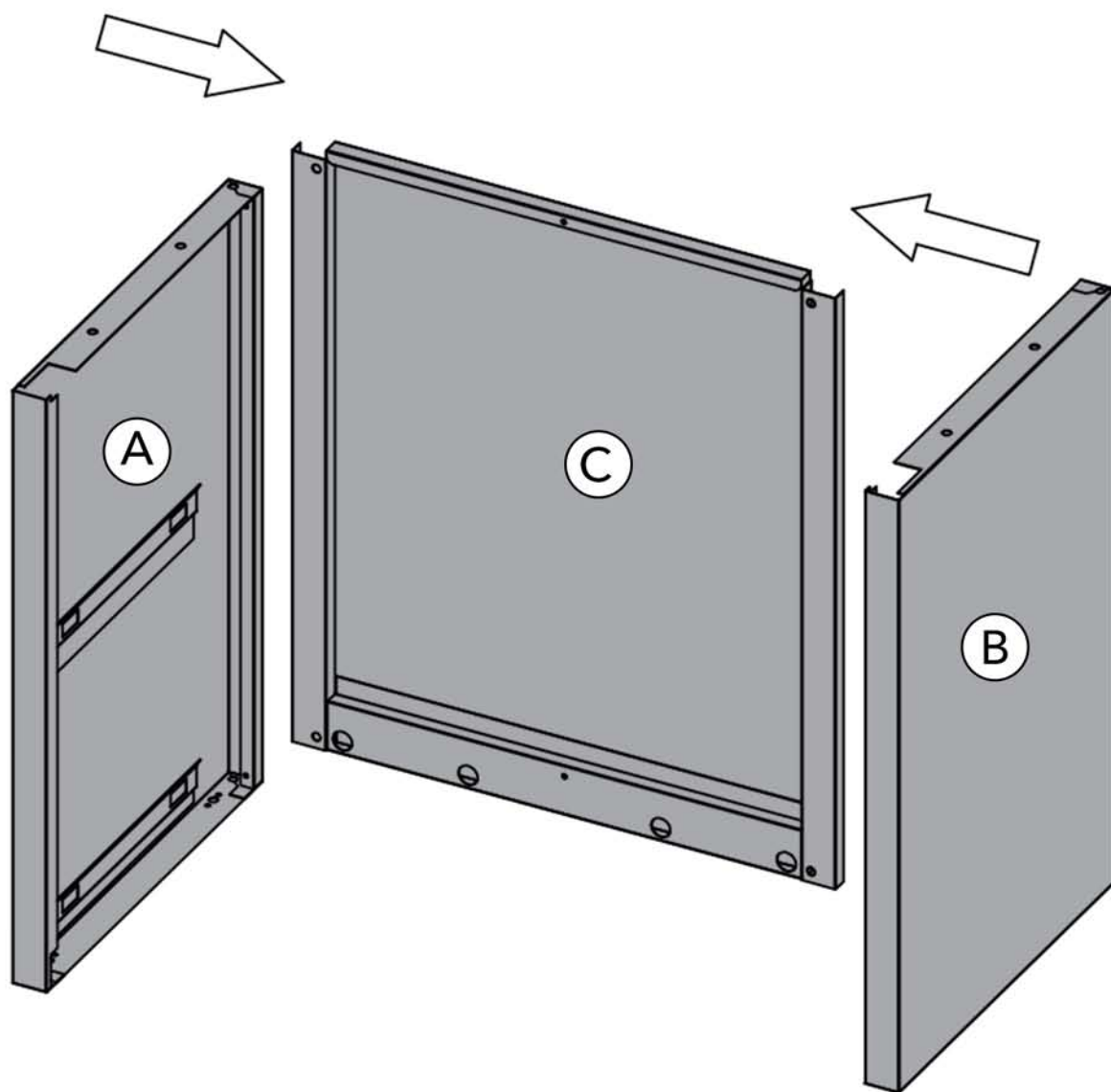


Hx1

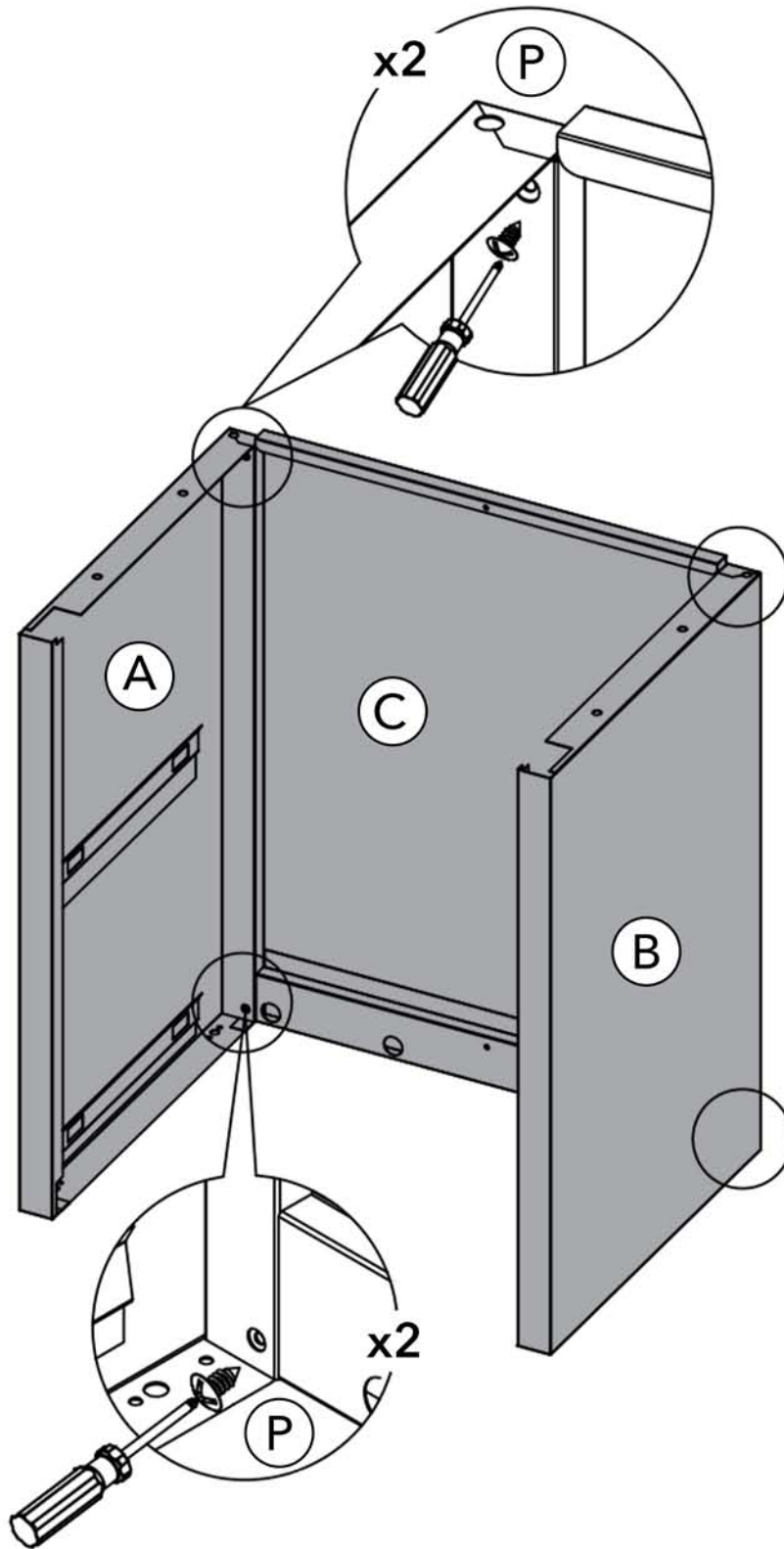


Ix4

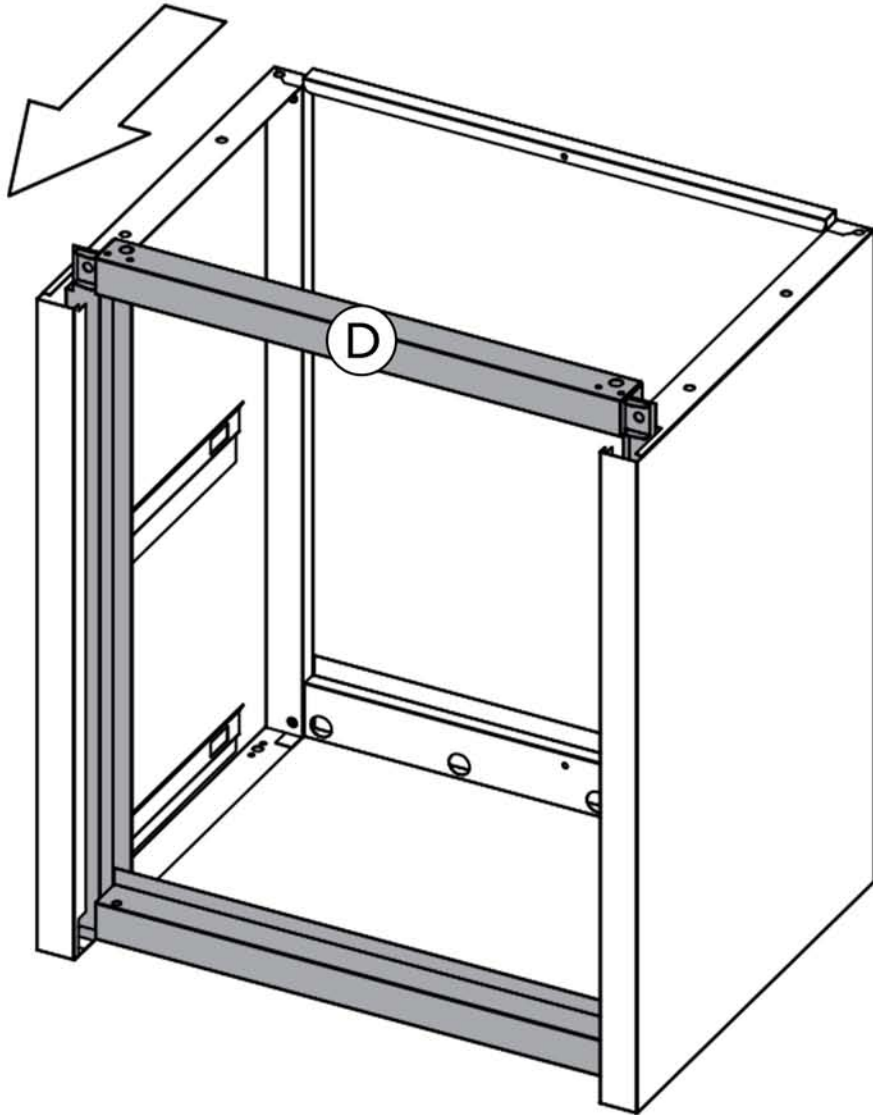
PASO 1



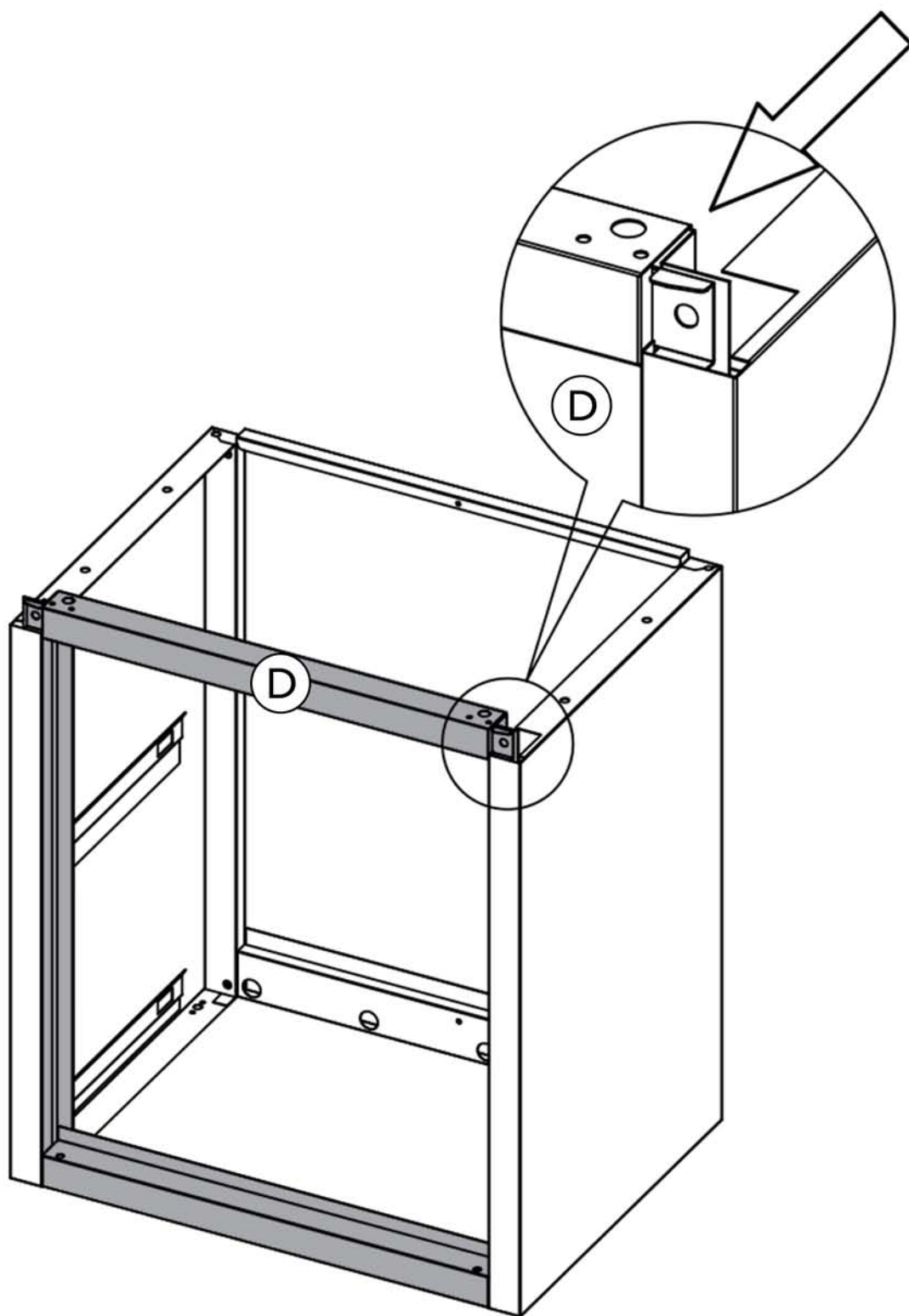
PASO 2



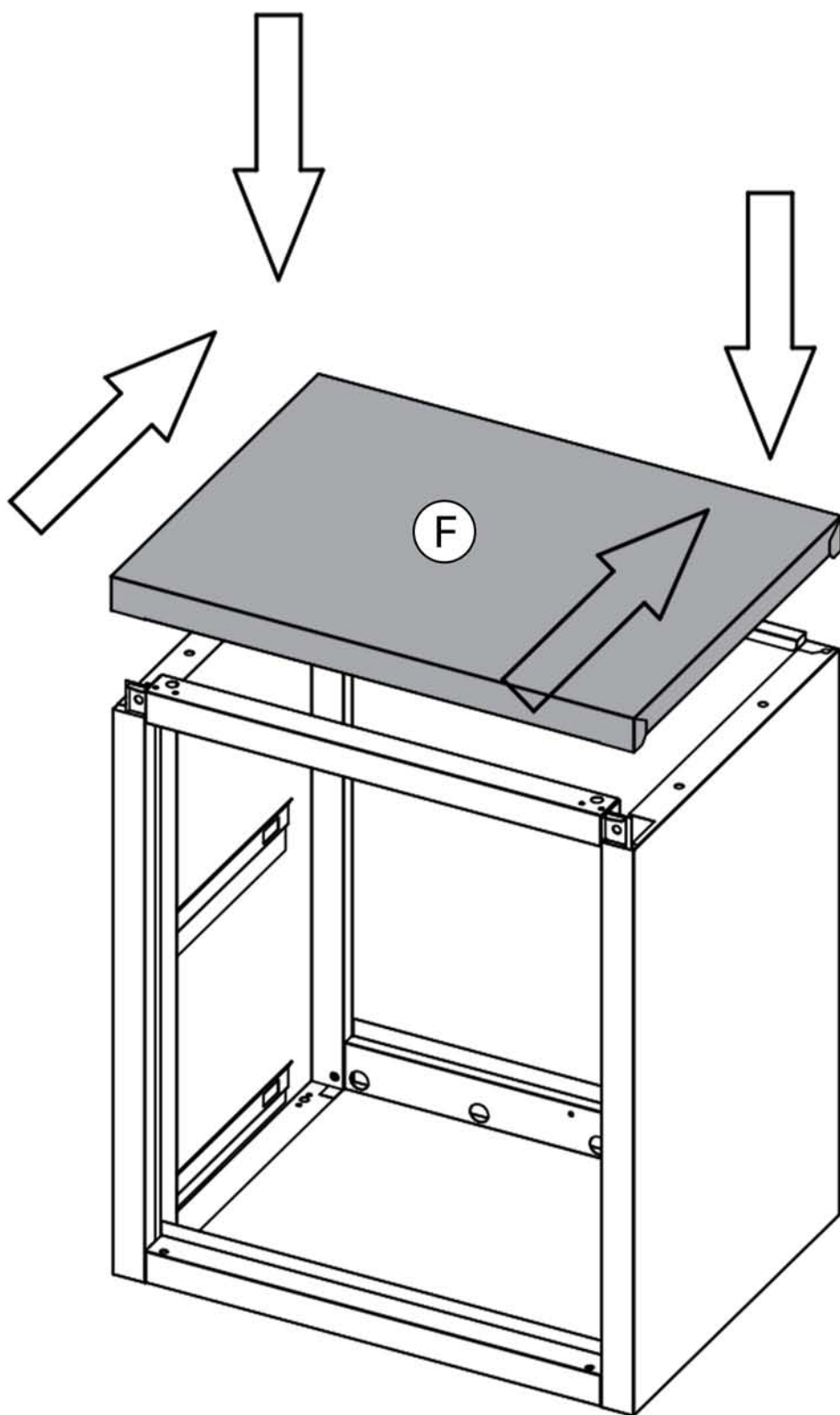
PASO 3



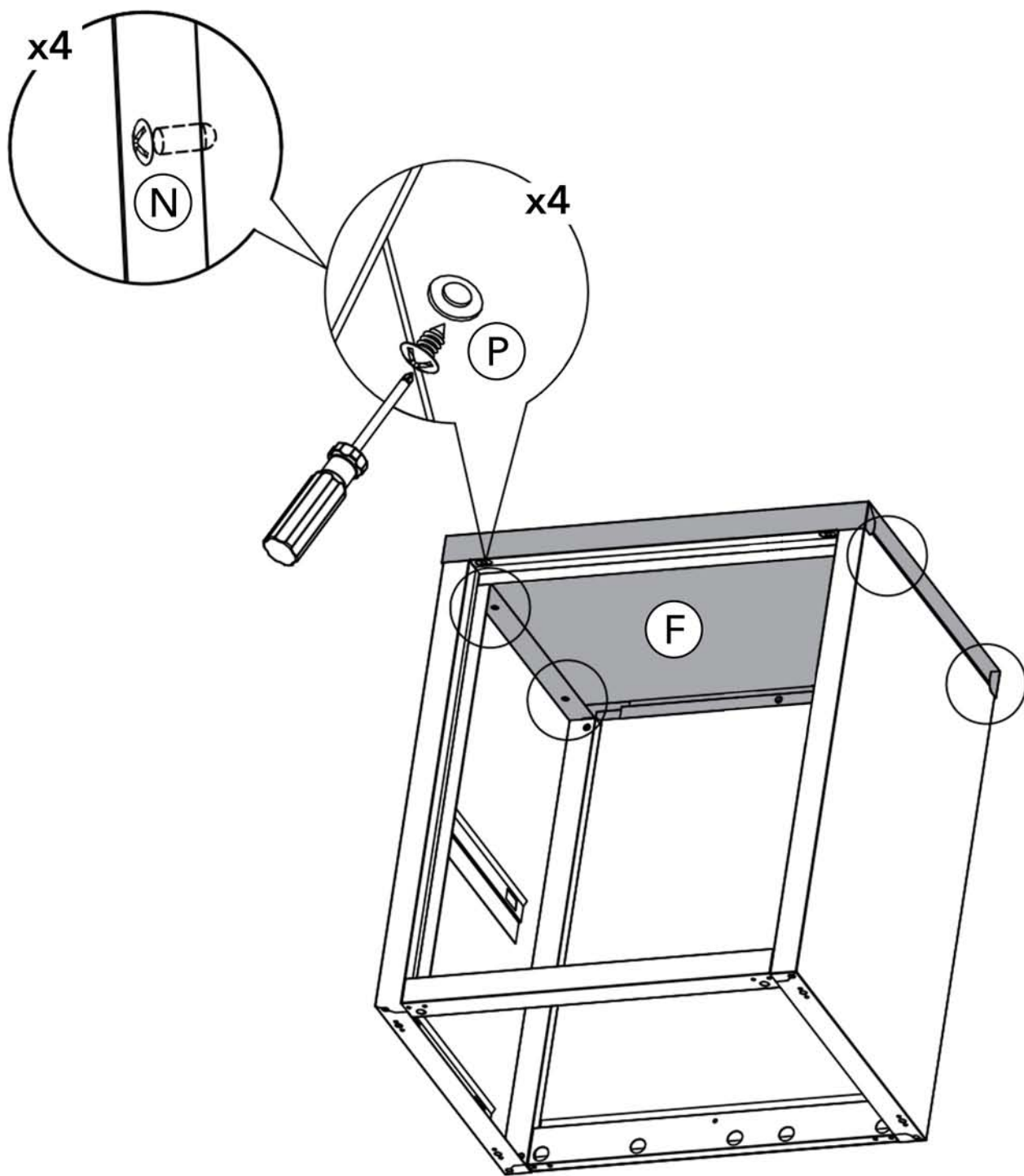
PASO 4



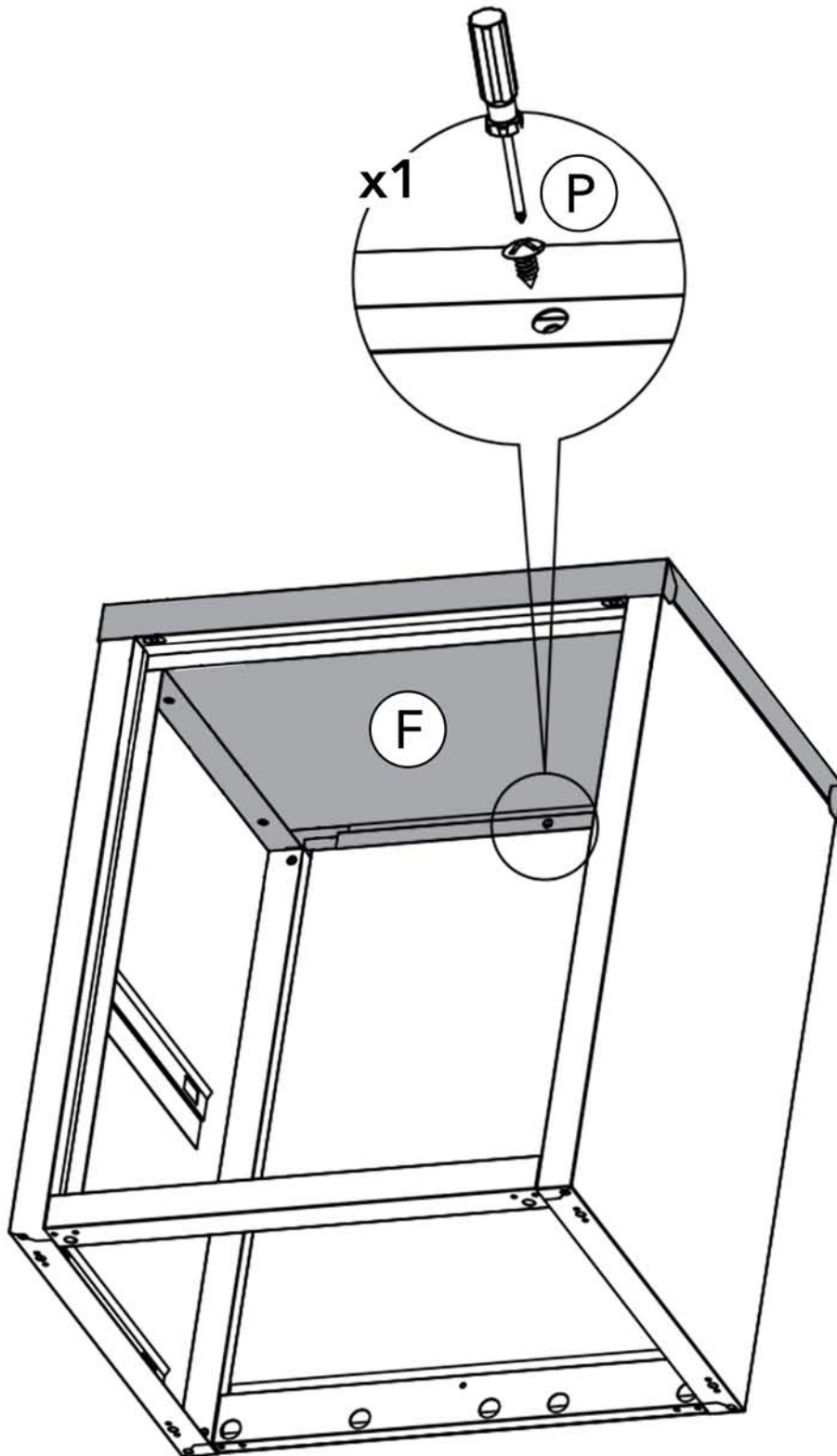
PASO 5



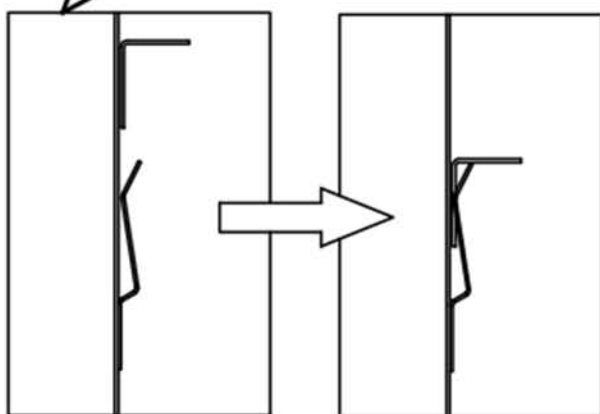
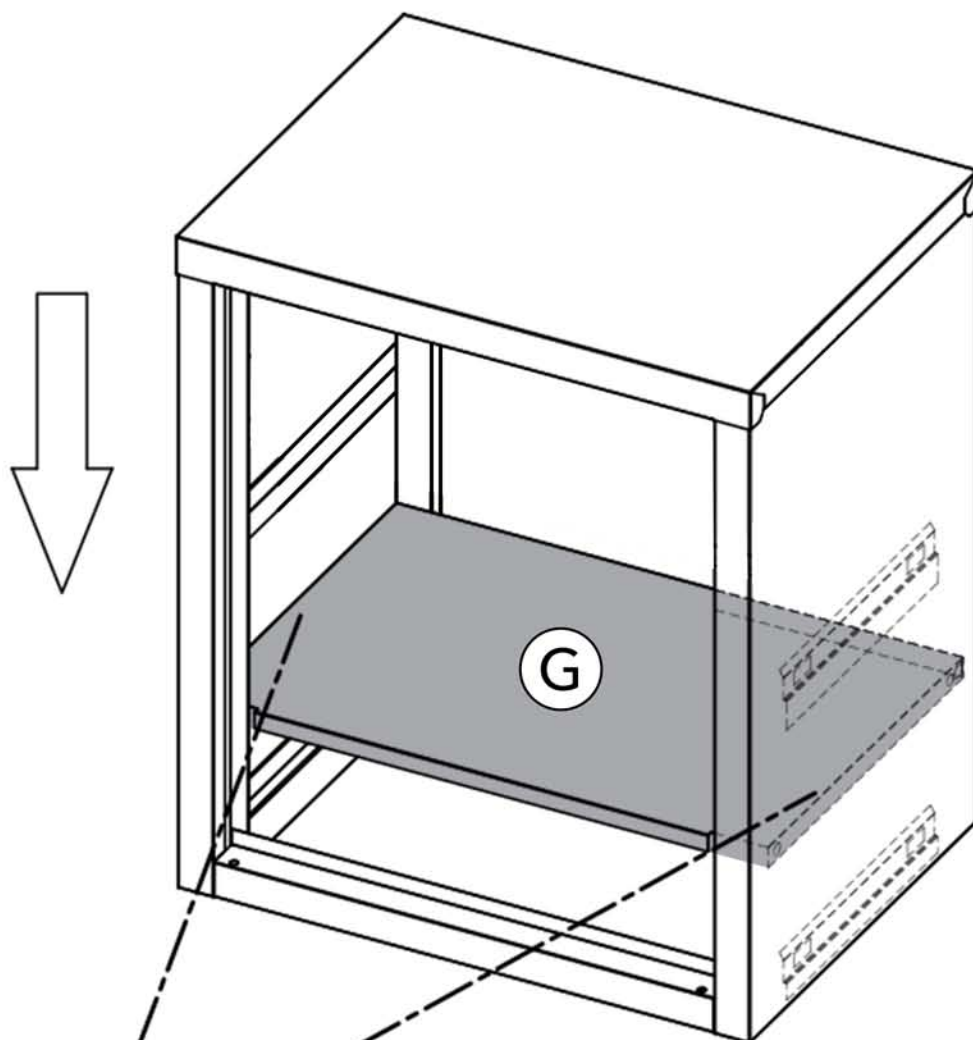
PASO 6



PASO 7

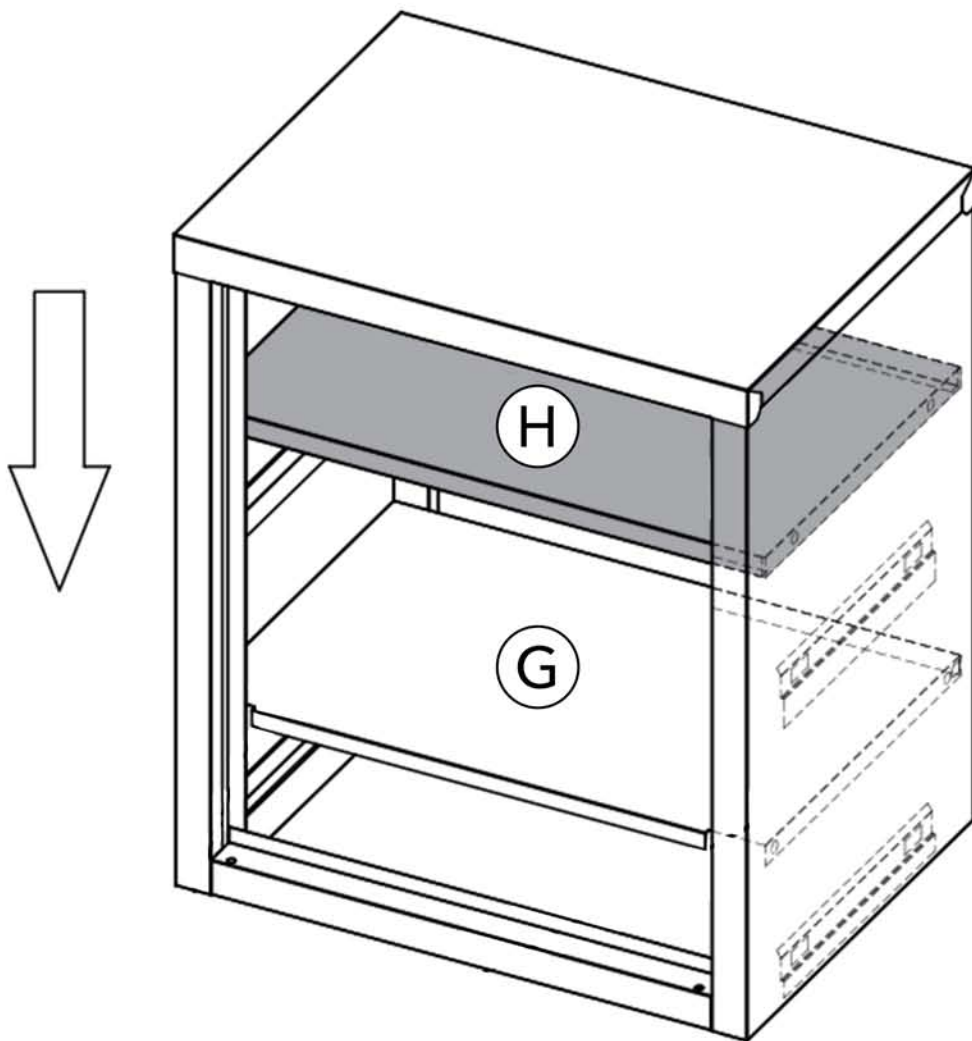


PASO 8

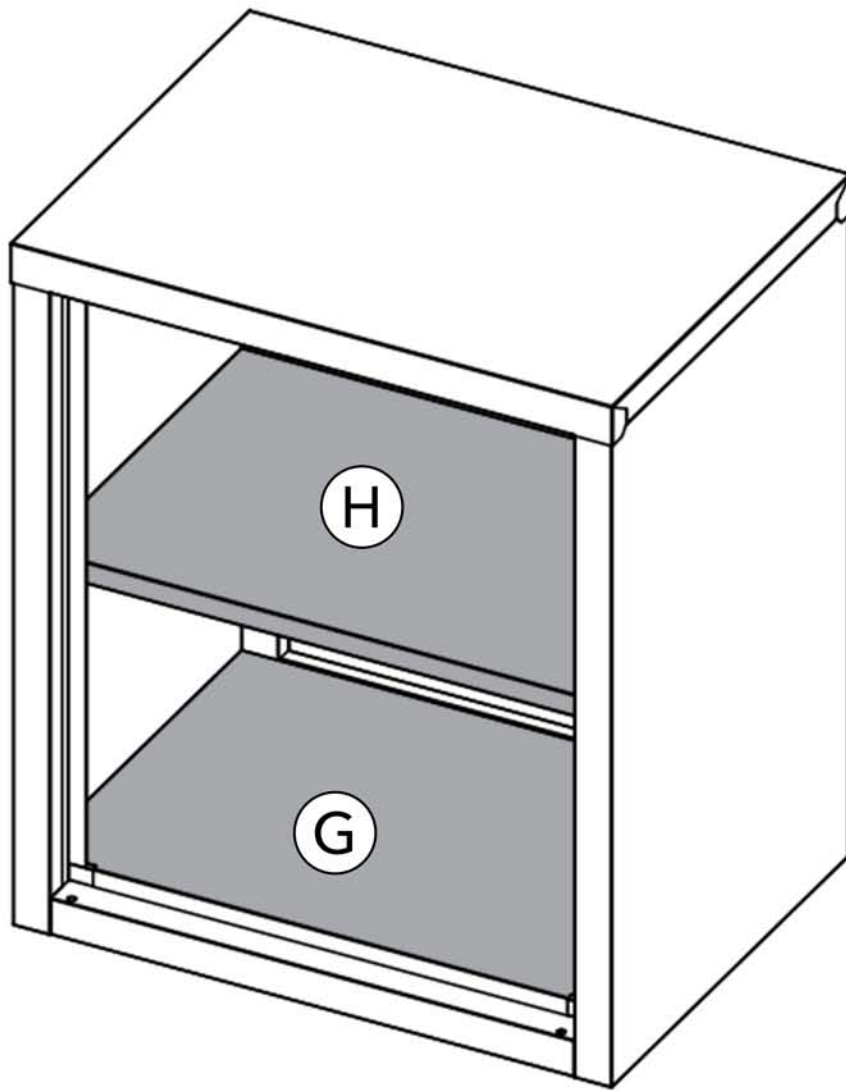


presionar hacia
abajo en la ranura
del tablero

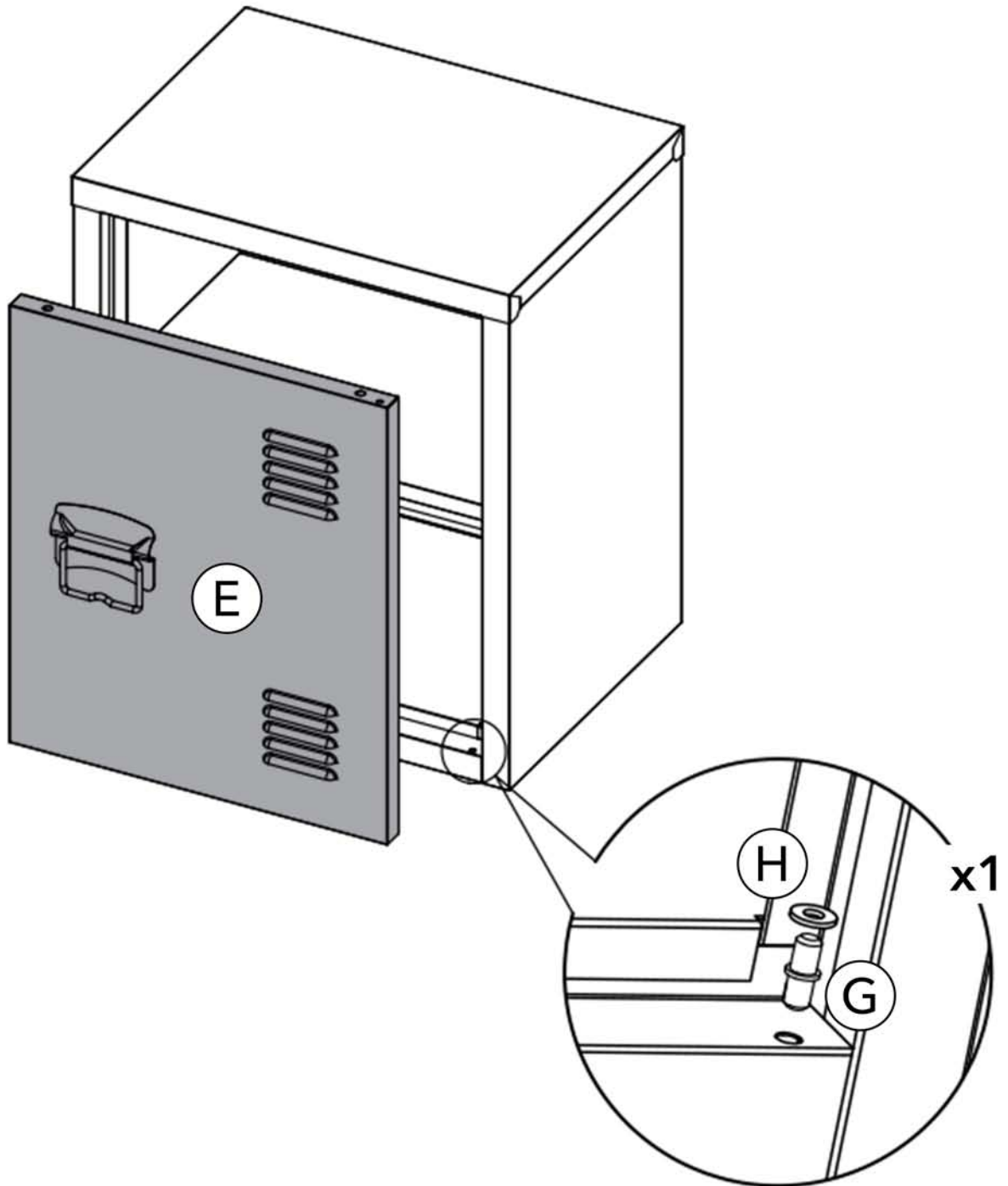
PASO 9



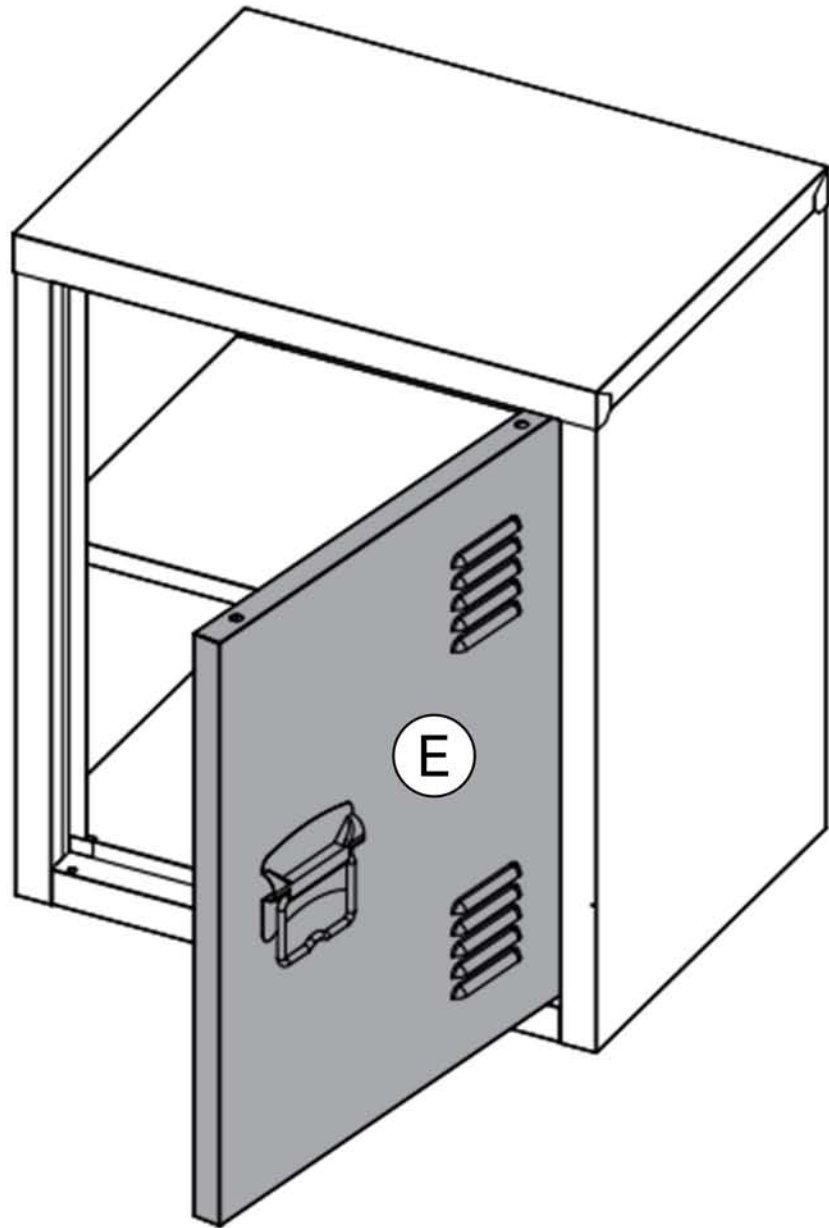
PASO 10



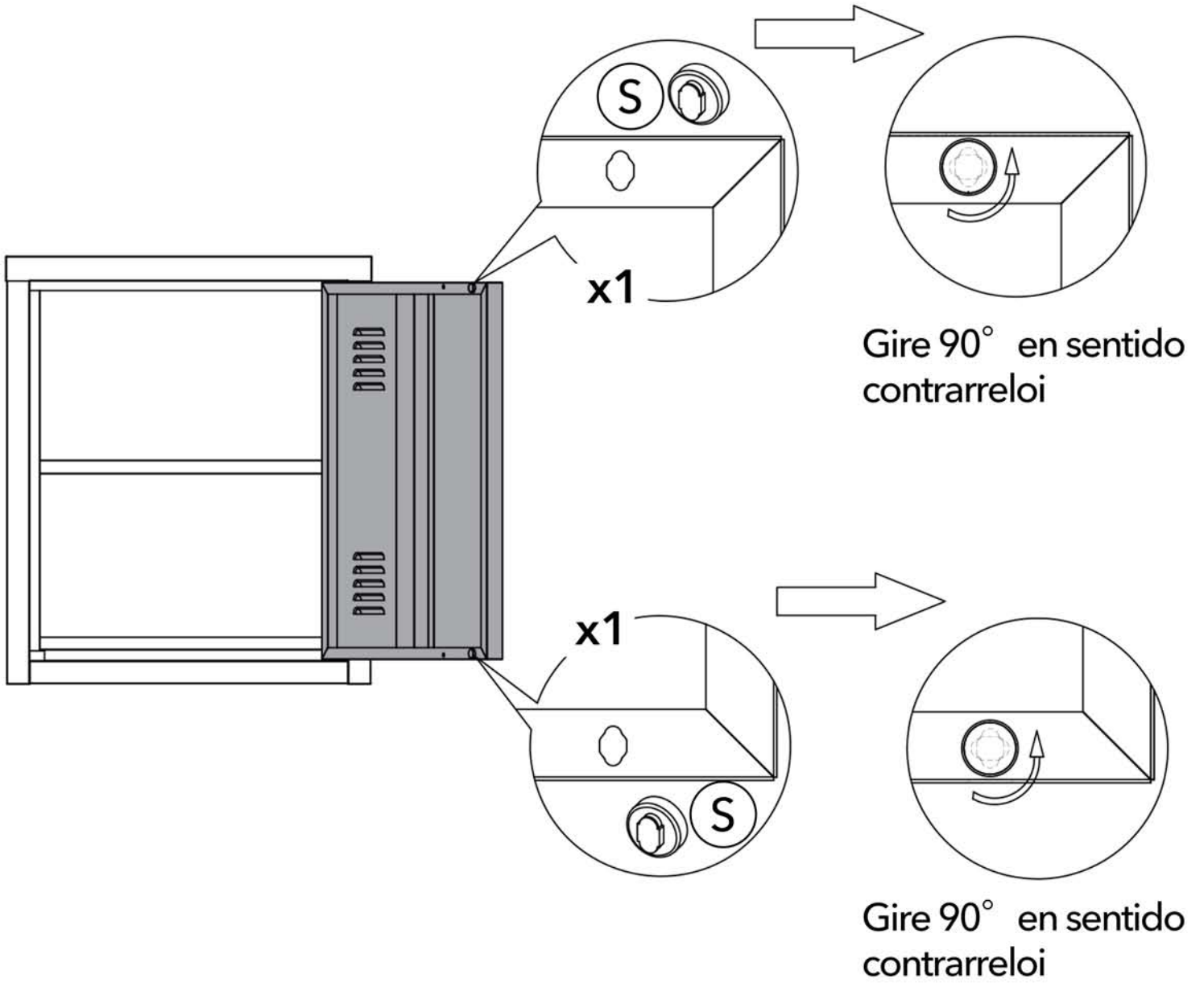
PASO 11



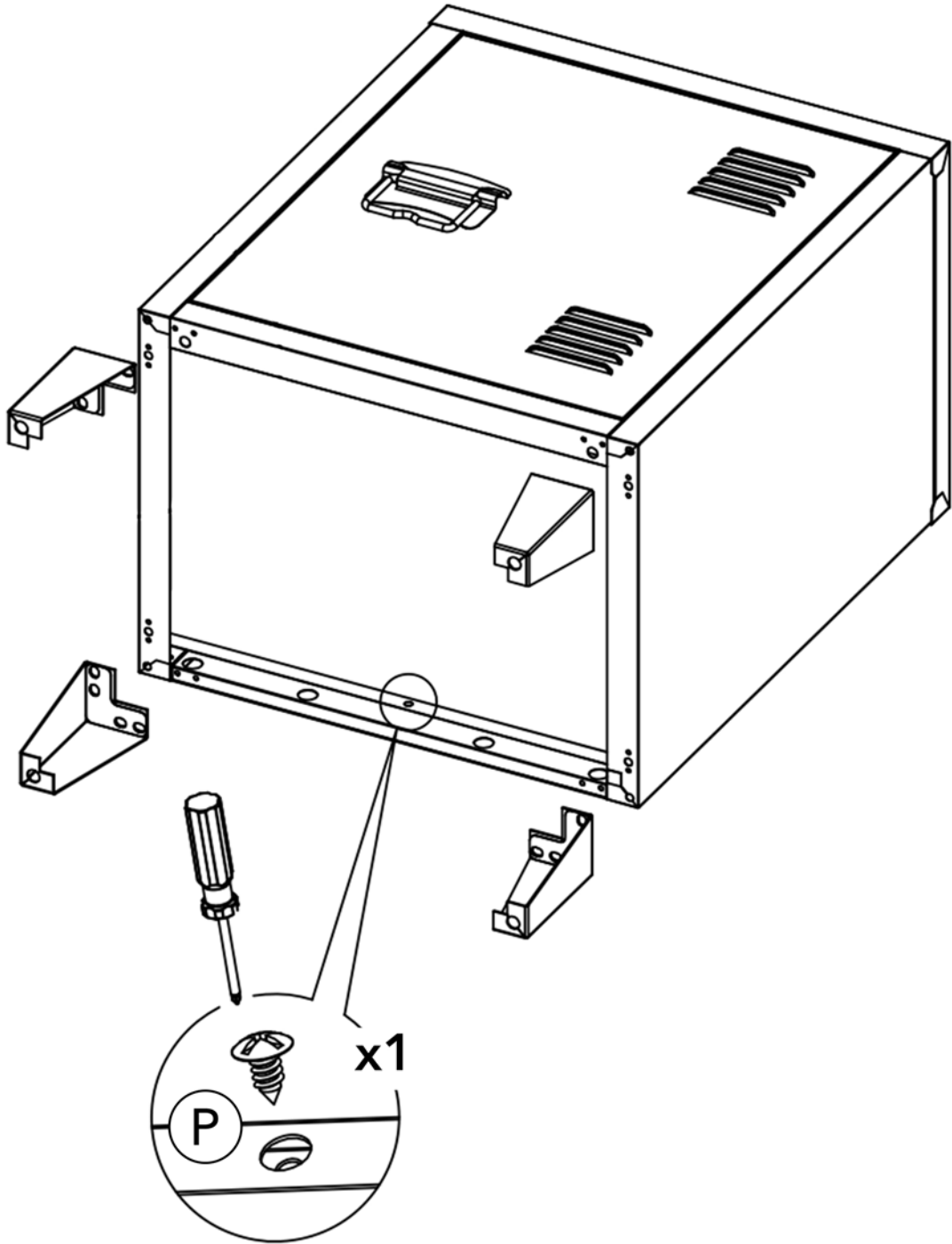
PASO 12



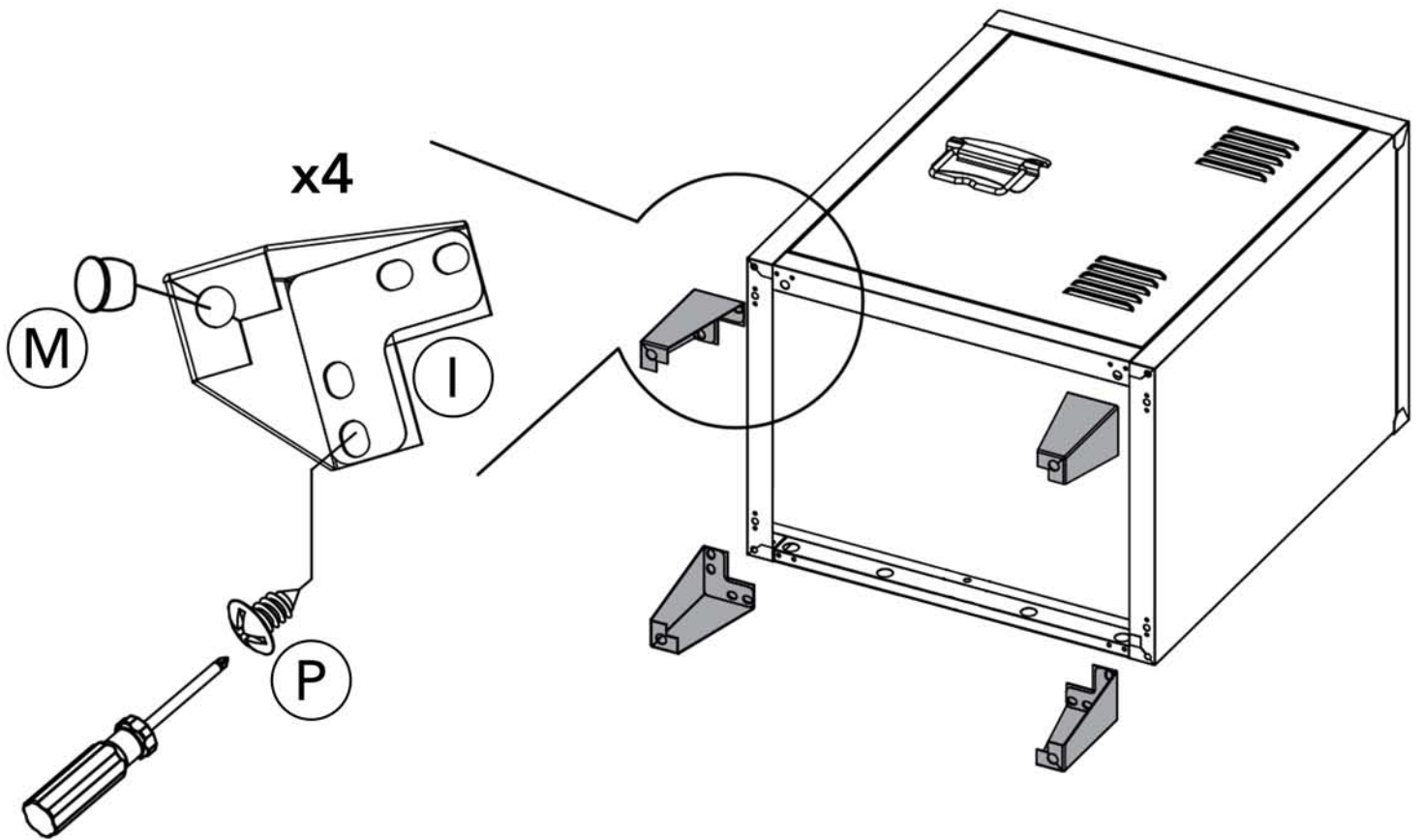
PASO 13



PASO 14



PASO 15





ALL TOGETHER

All of them, it is possible to reach a real impact by saving paper.

