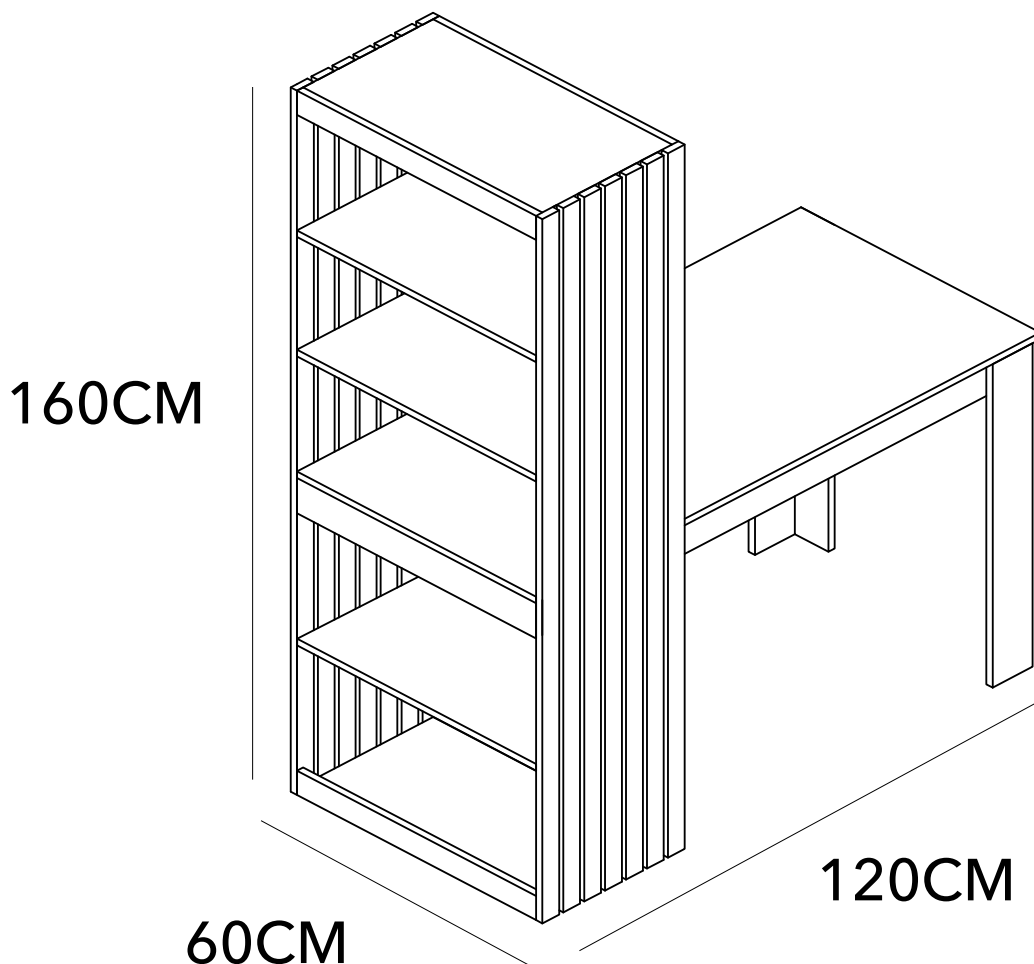


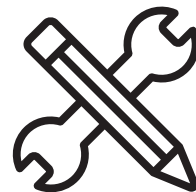


## **MANUAL DE INSTRUCCIONES**

**ESCRITORIO CON REPISA TOKIO 120\*60\*160**

**MODELO: MB2701TT25-10**





## ADVERTENCIA

Siga las instrucciones que se detallan en el manual, si presenta alguna diferencia en el contenido de sus piezas pongase en contacto con la tienda donde fue adquirido.

## RECOMENDACIONES

- Estudie atentamente las instrucciones antes del montaje.
- Ordene las piezas que componen el mueble.
- Agrupe y ordene la quincallería.
- Prepare una zona despejada para el montaje.
- Monte las piezas sin forzar los ensambles, una vez armada toda la estructura, reaprete de forma definitiva.
- Volver a apretar los tornillos después de un tiempo de uso.
- Conserve estas instrucciones de montaje.



Herramientas requeridas  
(no incluidas)

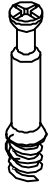


2 persona para  
el armado



Producto contenido  
en 1 cajas

# QUINCALLERÍA



Ax14



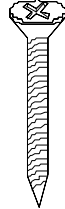
Bx14

30mm



Cx12

40mm

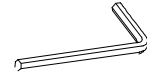
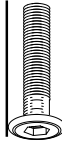


Dx122



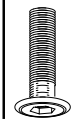
Ex16

25mm



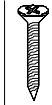
Fx1

40mm



Gx4

25mm

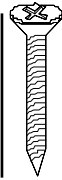


Hx8

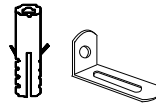


Ix114

40mm



Jx1



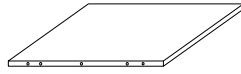
14mm



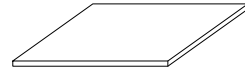
# PIEZAS



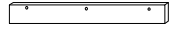
① x1



② x1



③ x3



④ x4



⑤ x1



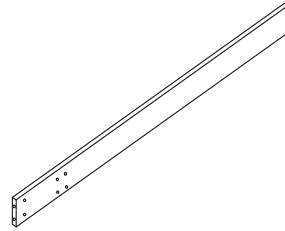
⑥ x1



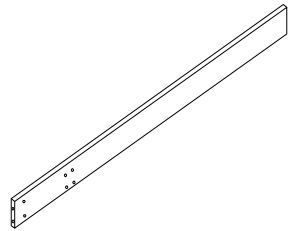
⑦ x1



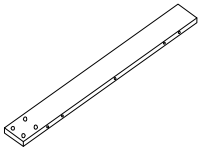
⑧ x1



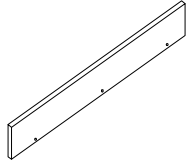
⑨ x1



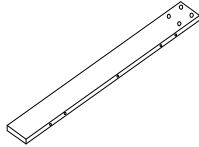
⑩ x1



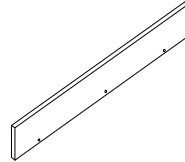
⑪ x1



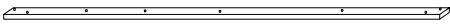
⑫ x1



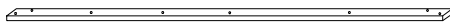
⑬ x1



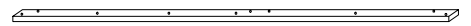
⑭ x1



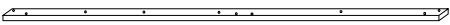
⑮ x1



⑯ x1



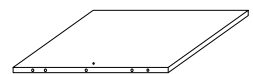
⑰ x1



⑱ x1

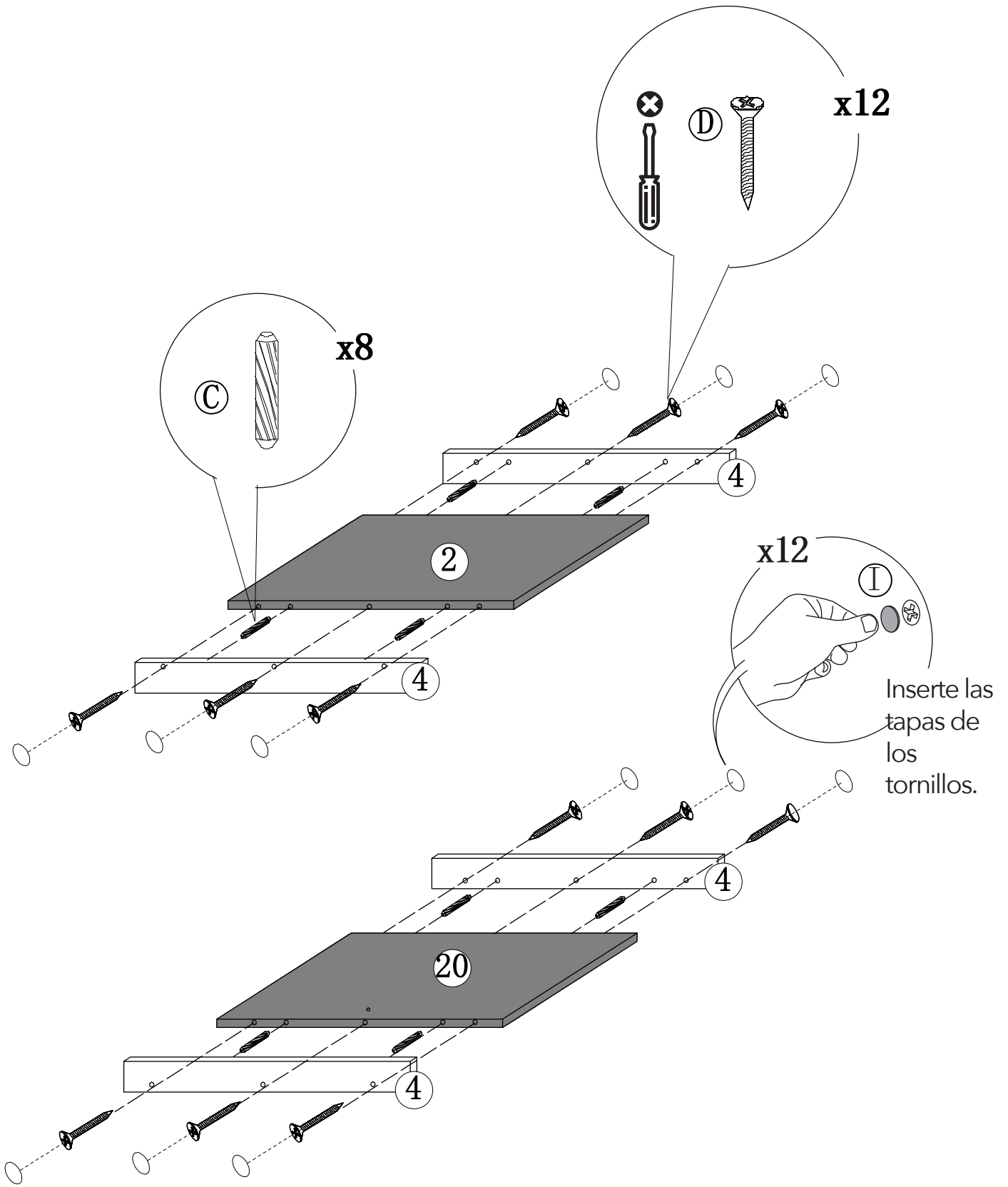


⑲ x10

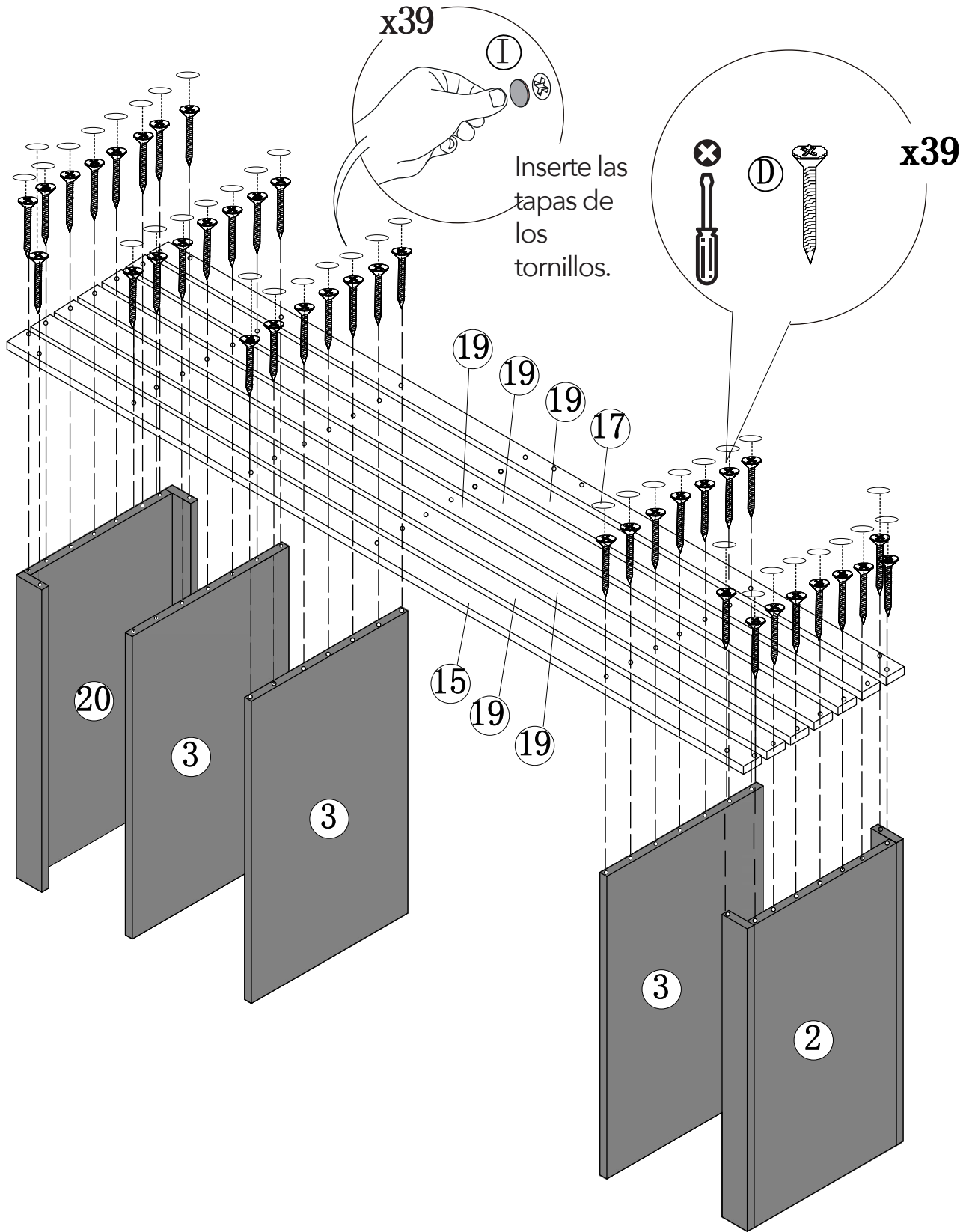


⑳ x1

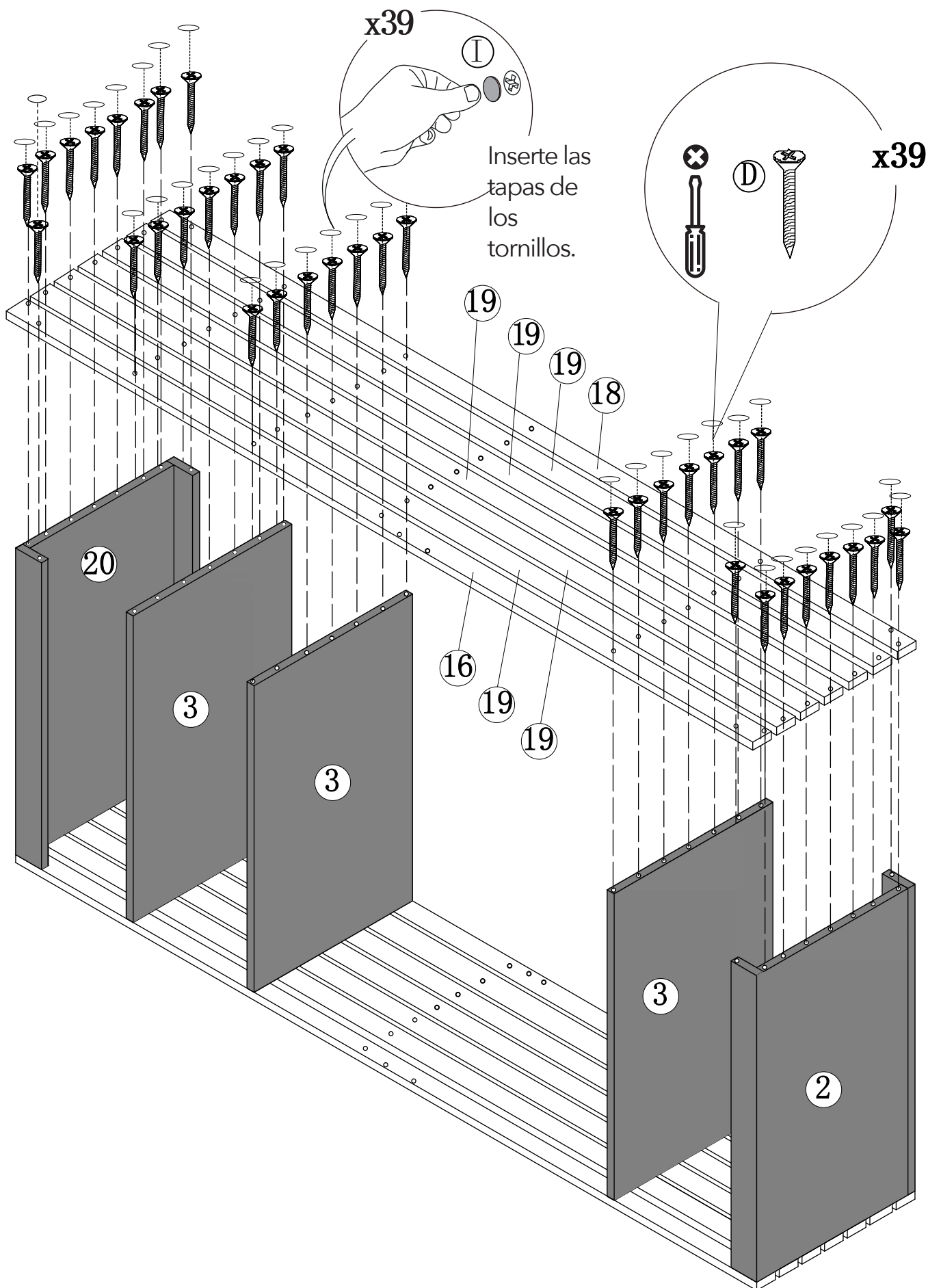
# PASO 1



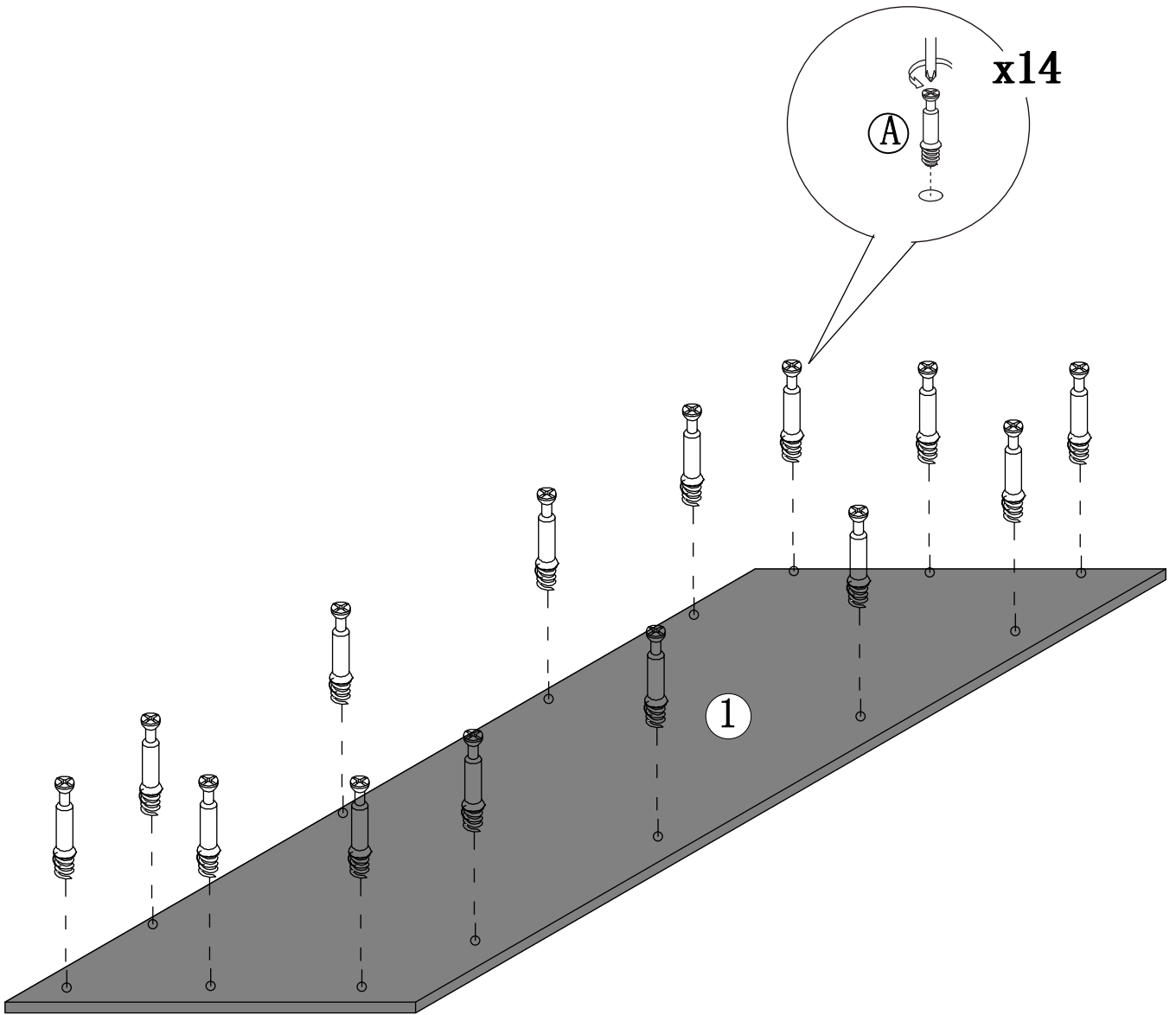
## PASO 2



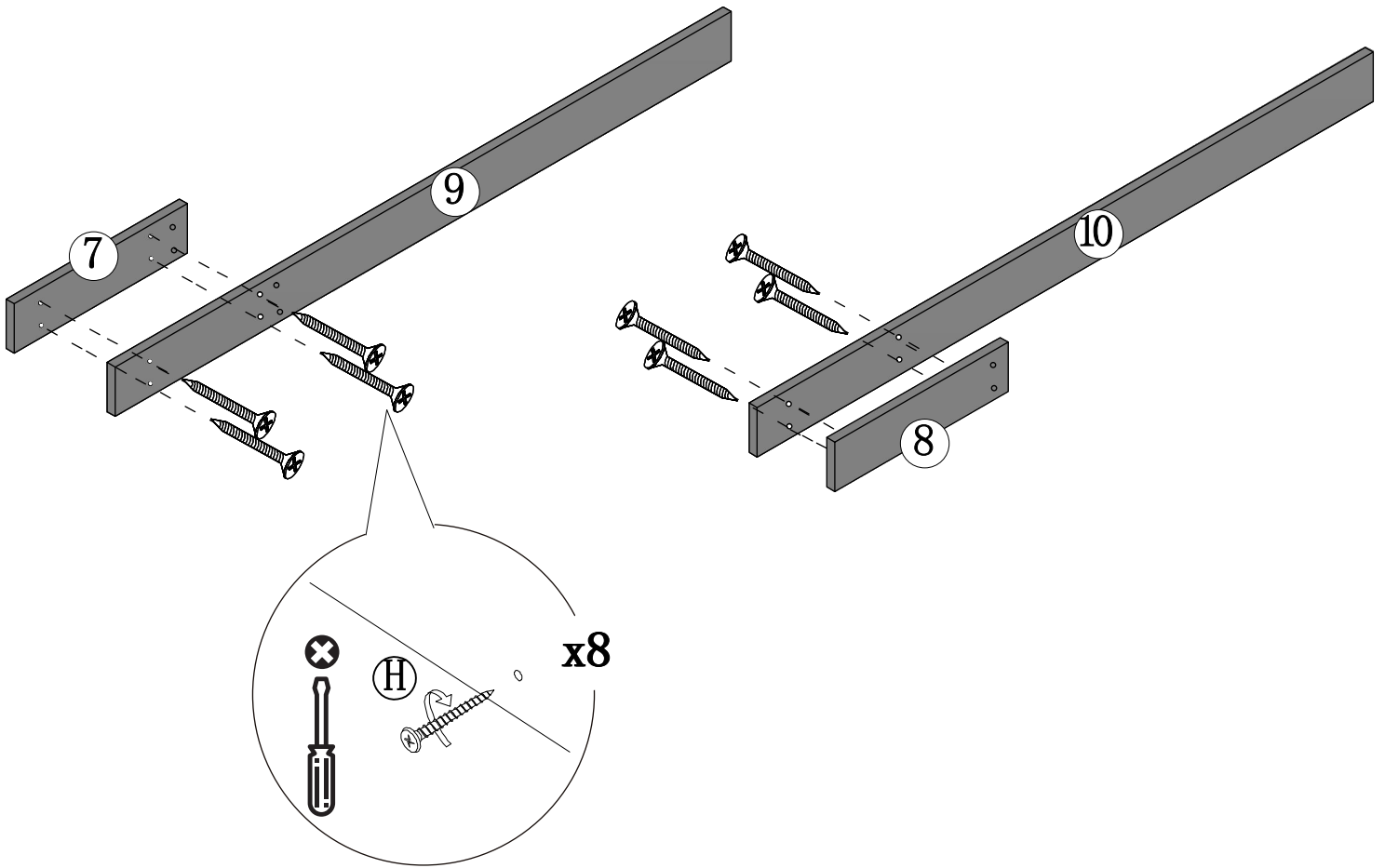
# PASO 3



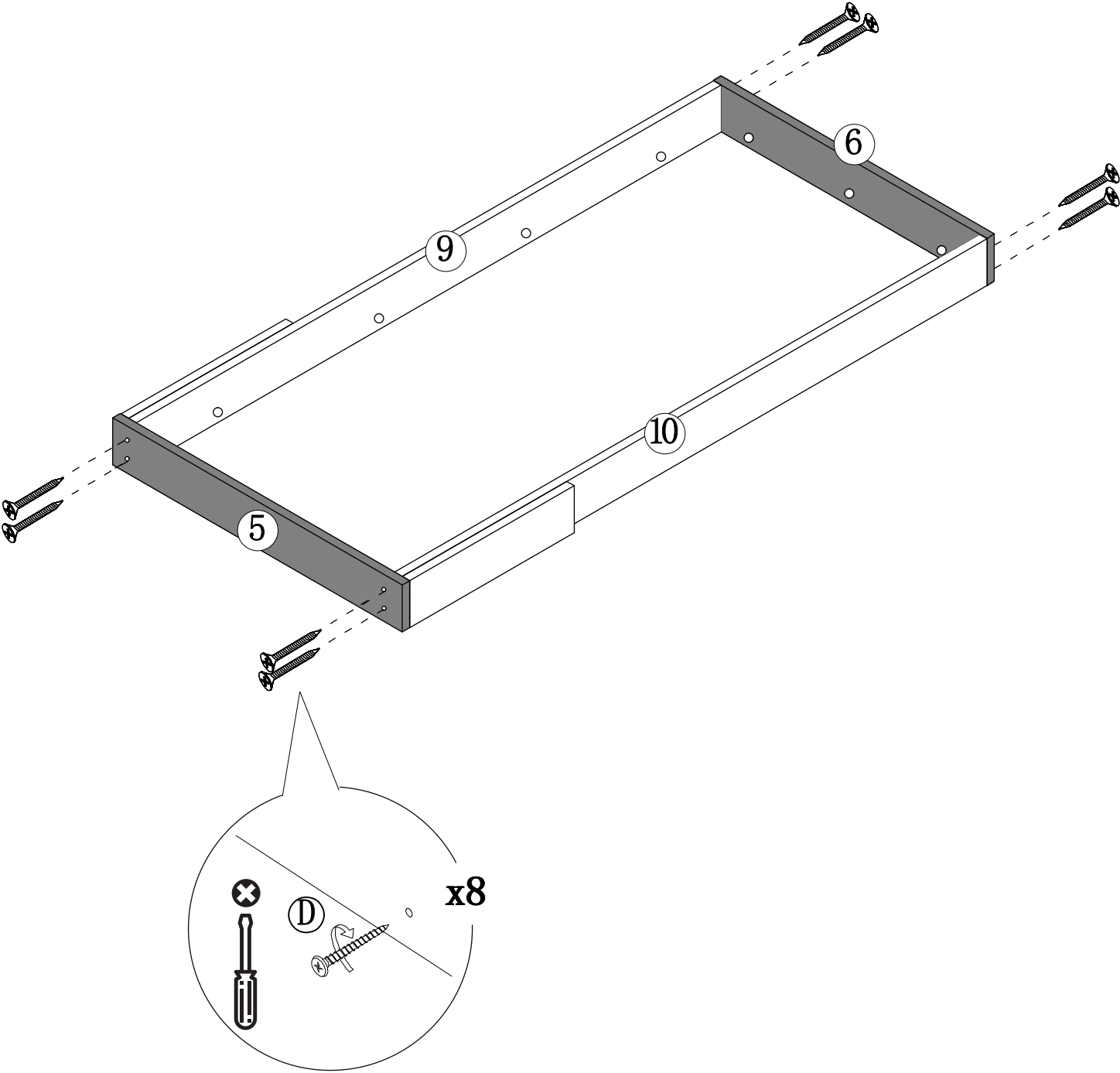
# PASO 4



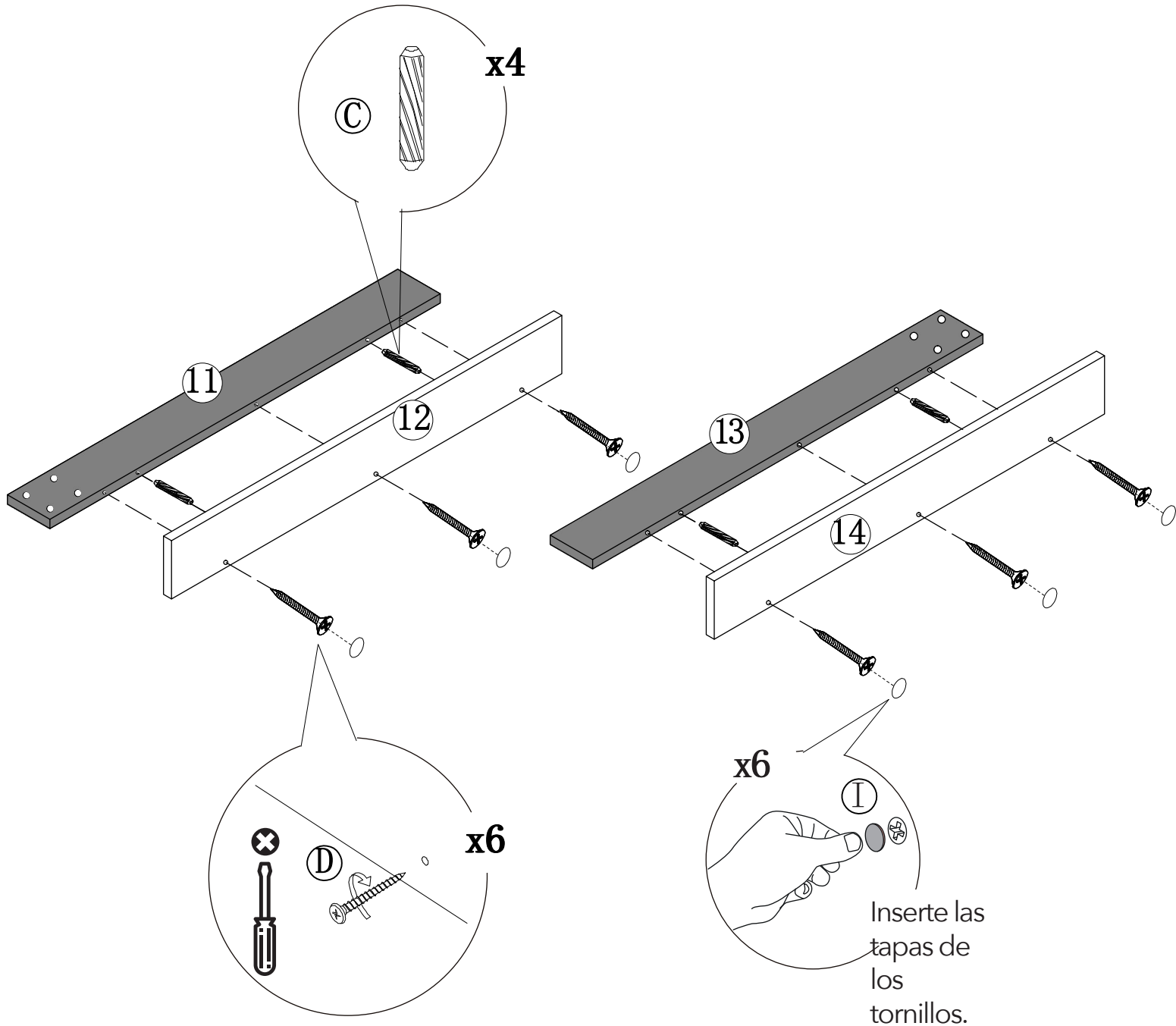
# PASO 5



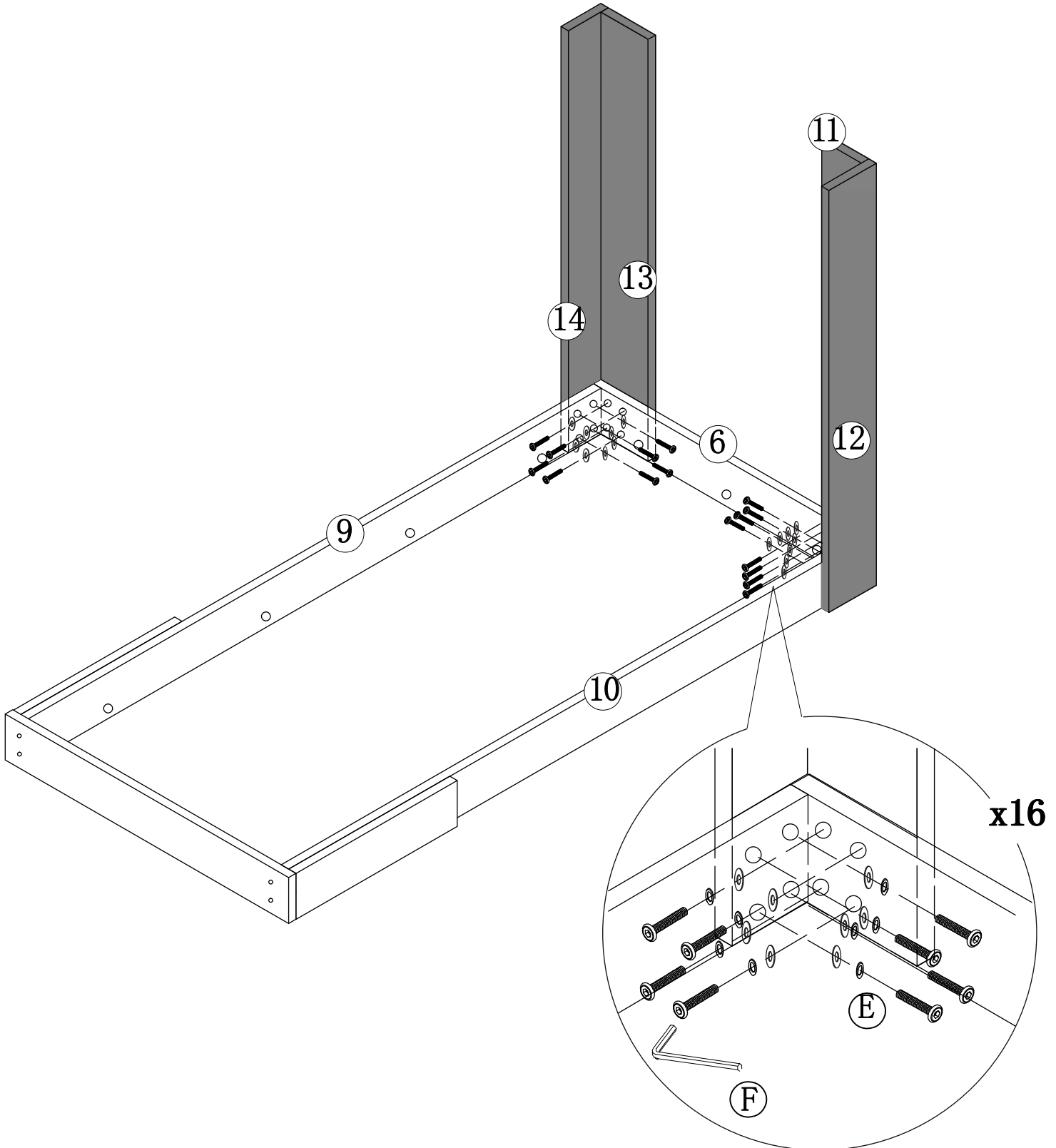
PASO 6



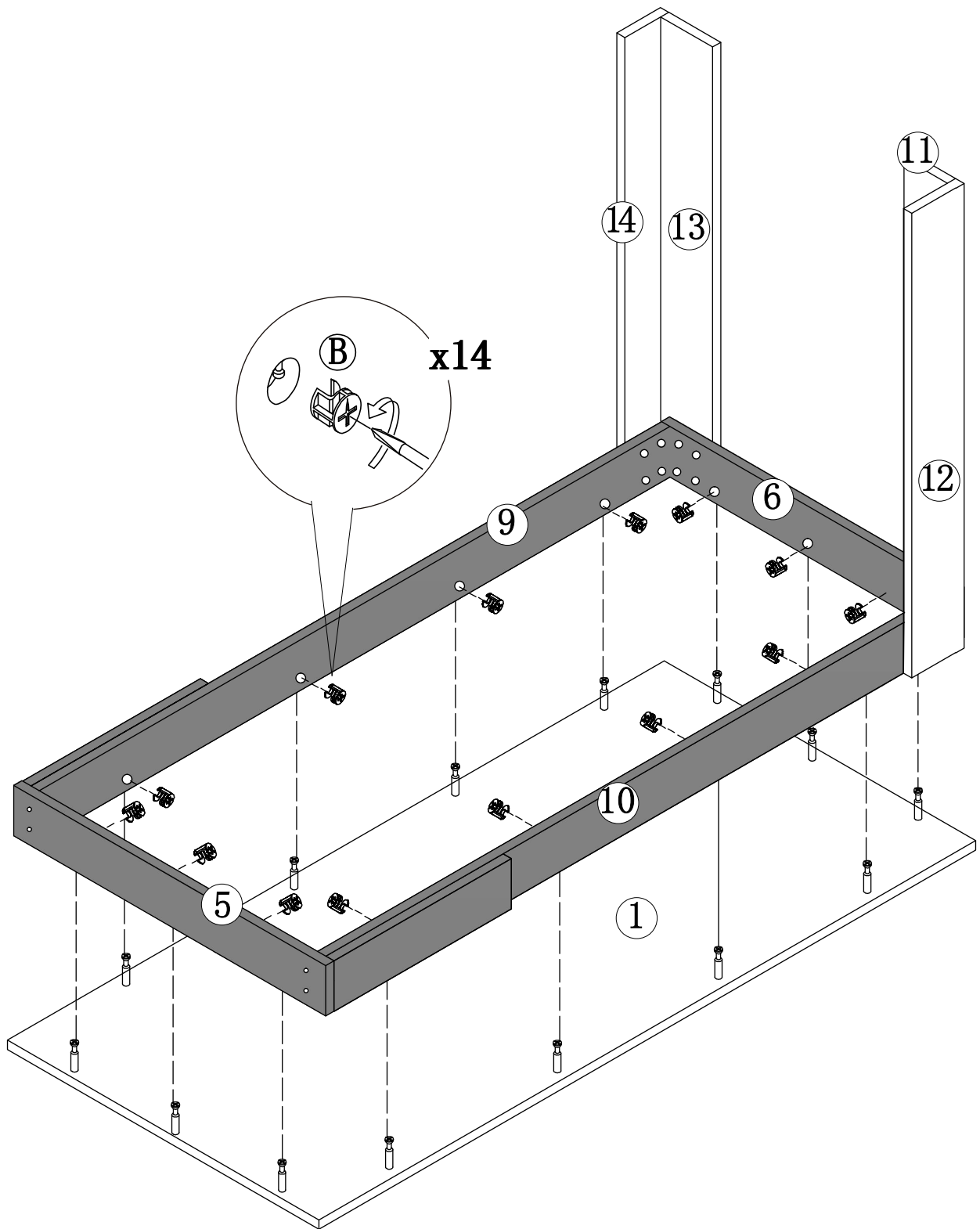
# PASO 7



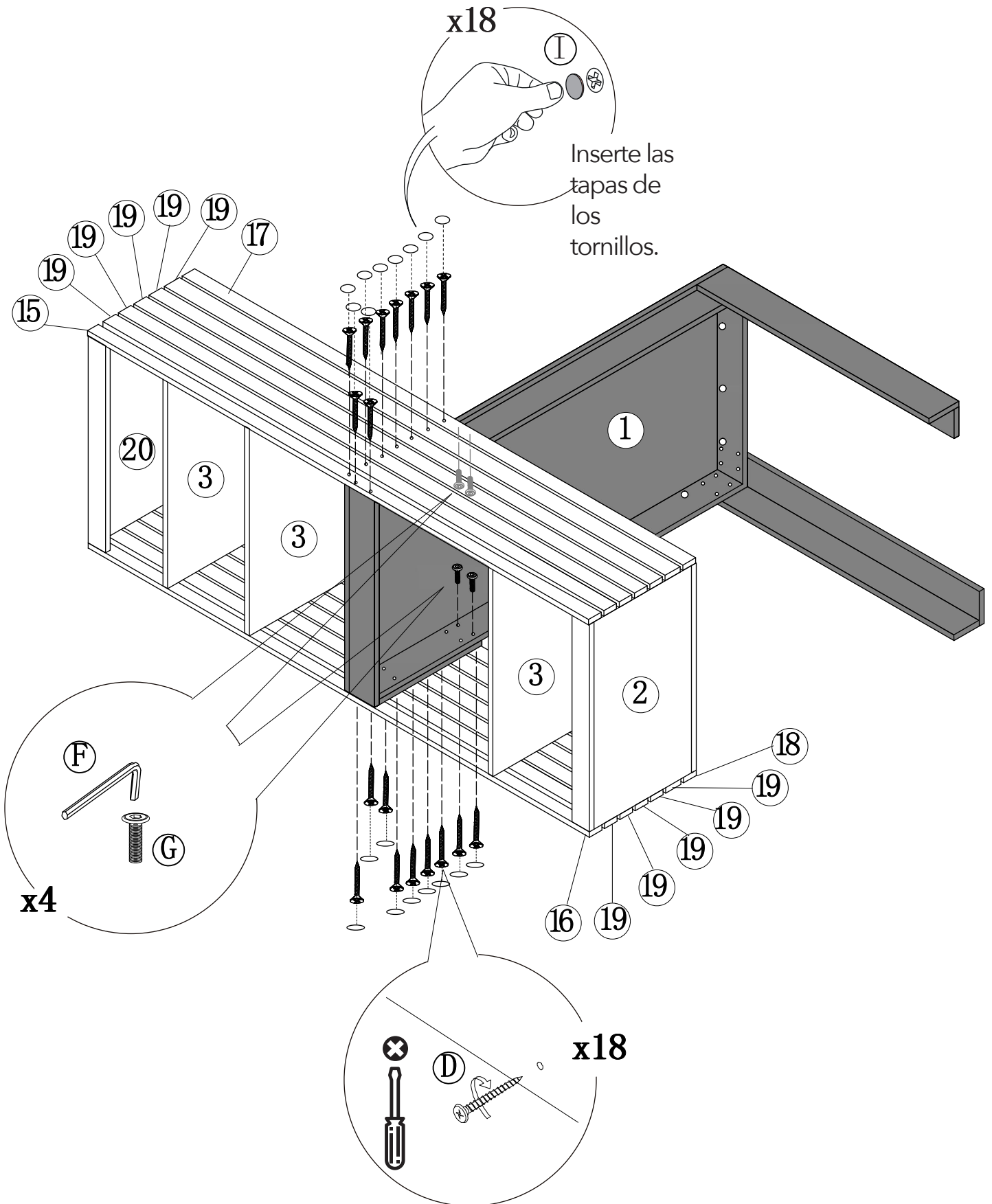
# PASO 8



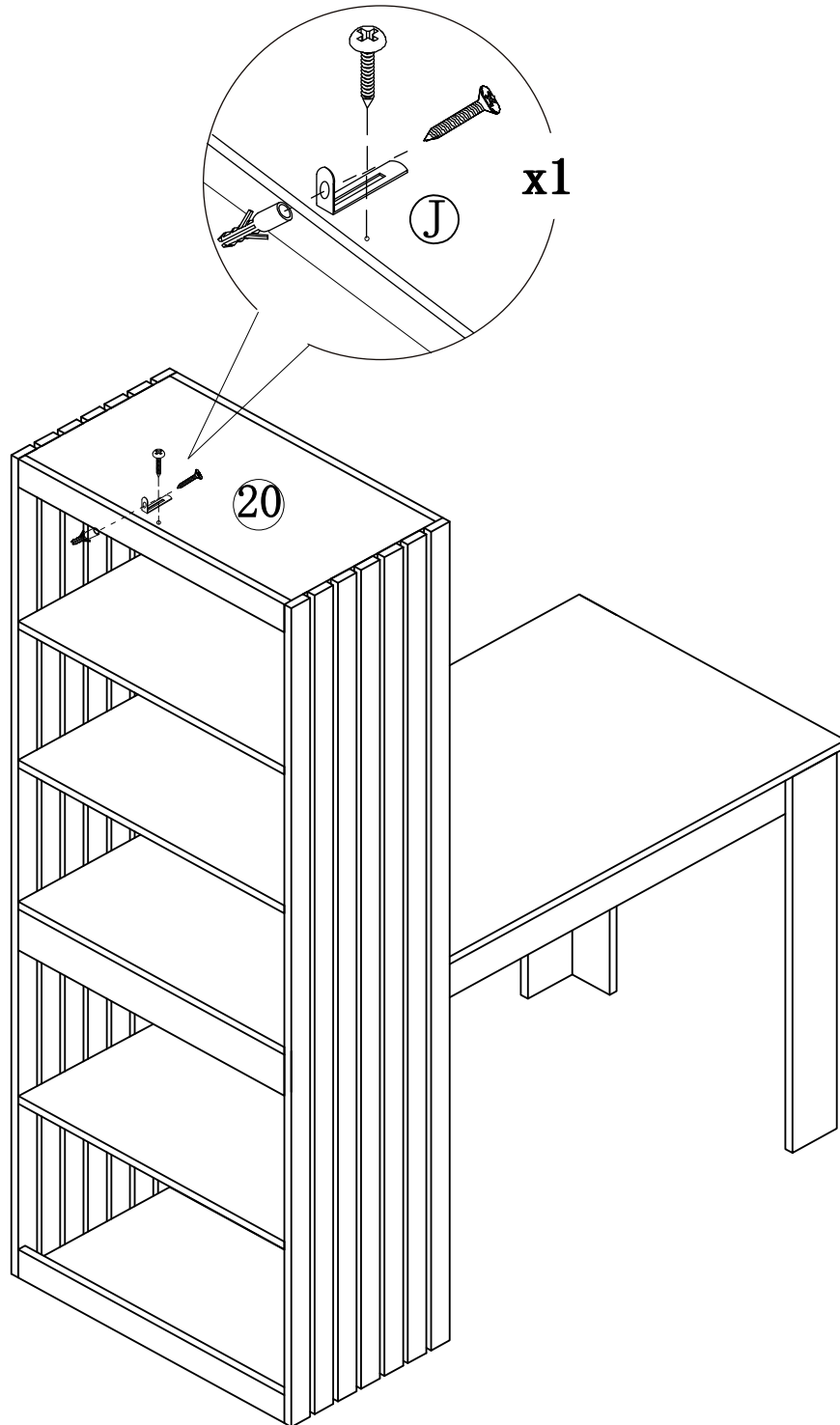
# PASO 9



# PASO 10



# PASO 11





## **TODOS JUNTOS**

Entre todos sí es posible  
lograr un impacto real  
ahorrando papel.

