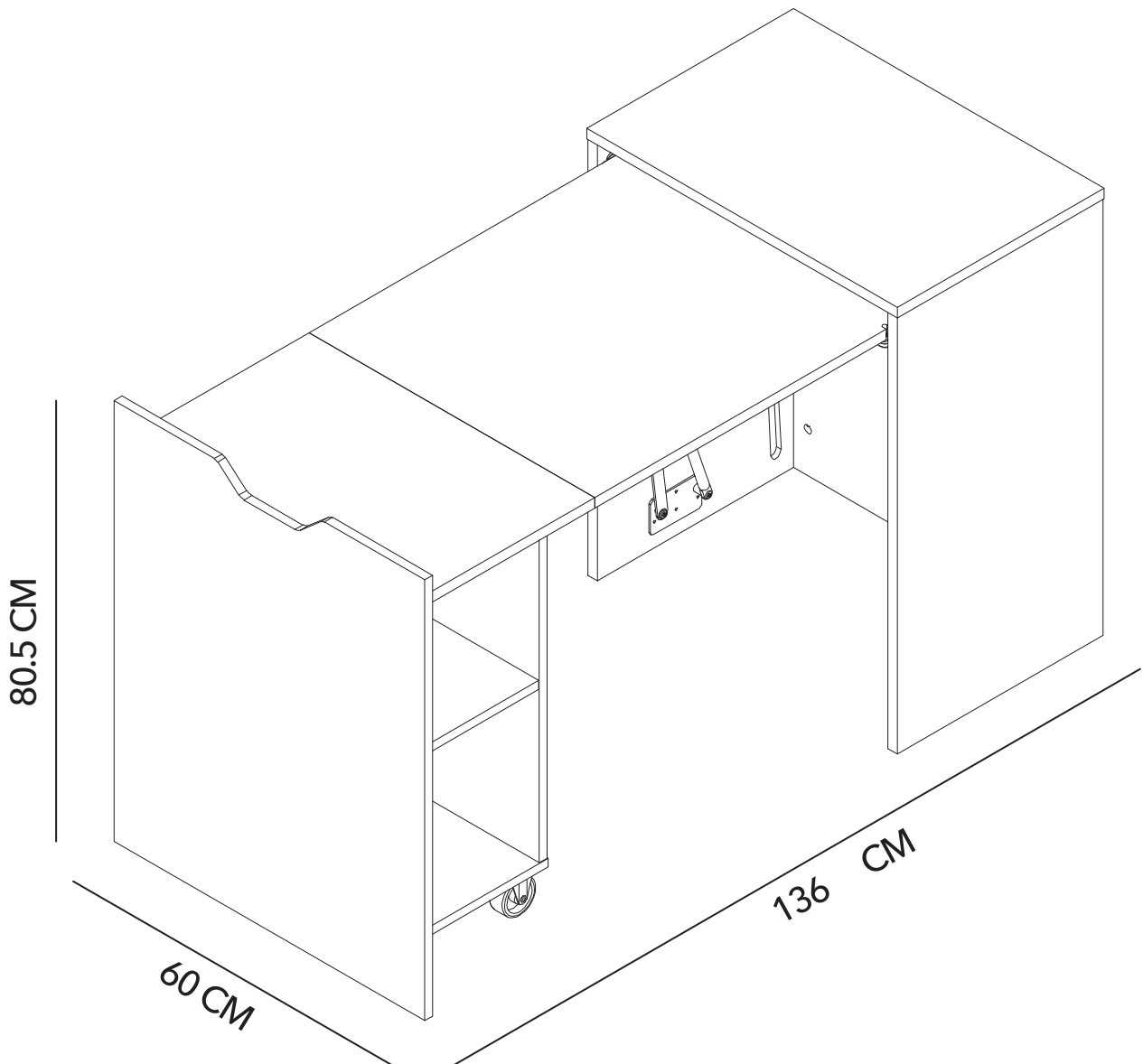
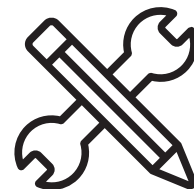




MANUAL DE INSTRUCCIONES

**ESCRITORIO/MUEBLE MULTIF
MODELO: MB2703TT25-28-4**



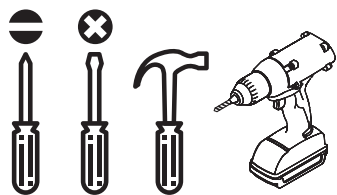


ADVERTENCIA

Siga las instrucciones que se detallan en el manual, si presenta alguna diferencia en el contenido de sus piezas pongase en contacto con la tienda donde fue adquirido.

RECOMENDACIONES

- Estudie atentamente las instrucciones antes del montaje.
- Ordene las piezas que componen el mueble.
- Agrupe y ordene la quincallería.
- Prepare una zona despejada para el montaje.
- Monte las piezas sin forzar los ensambles, una vez armada toda la estructura, reaprete de forma definitiva.
- Volver a apretar los tornillos después de un tiempo de uso.
- Conserve estas instrucciones de montaje.



Herramientas requeridas
(no incluidas)

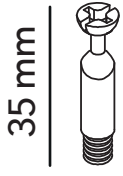


2 personas
para el armado



Producto contenido
en 1 caja

QUINCALLERÍA



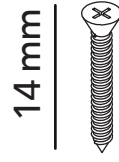
Ax27



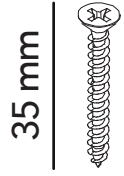
Bx27



Cx28



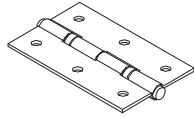
Dx18



Ex5



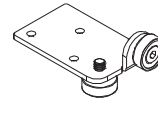
Fx29



Gx3



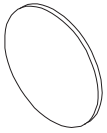
Hx4



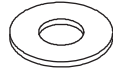
Ix1



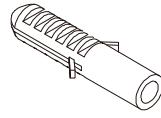
Jx1



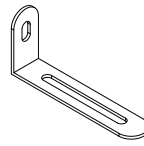
Kx2



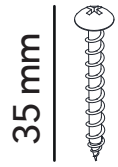
Lx8



Mx1

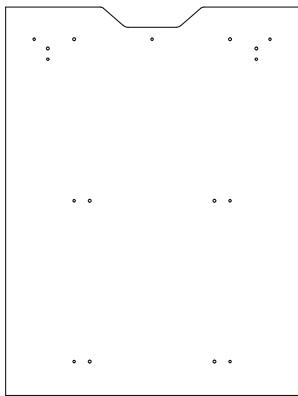


Nx1

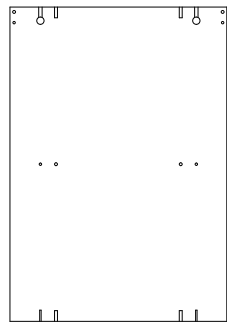


Ox1

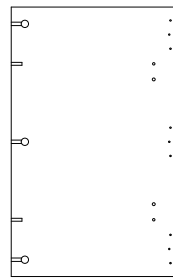
PIEZAS



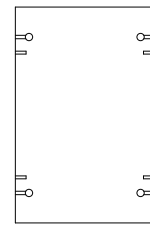
① x1



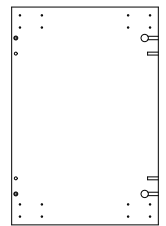
② x1



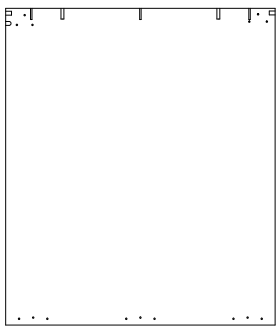
③ x1



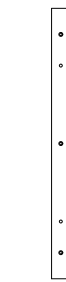
④ x1



⑤ x1



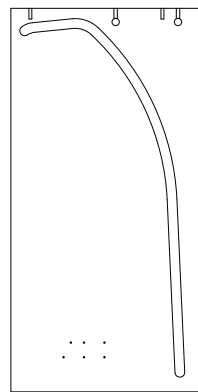
⑥ x1



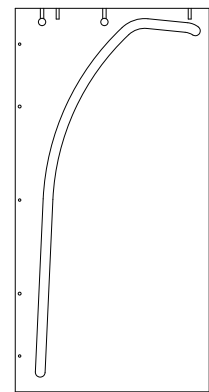
⑦ x1



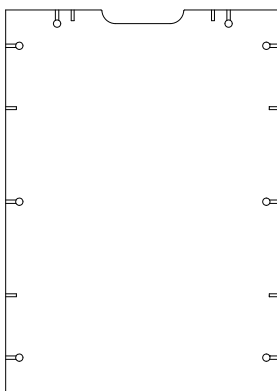
⑧ x1



⑨ x1



⑩ x1

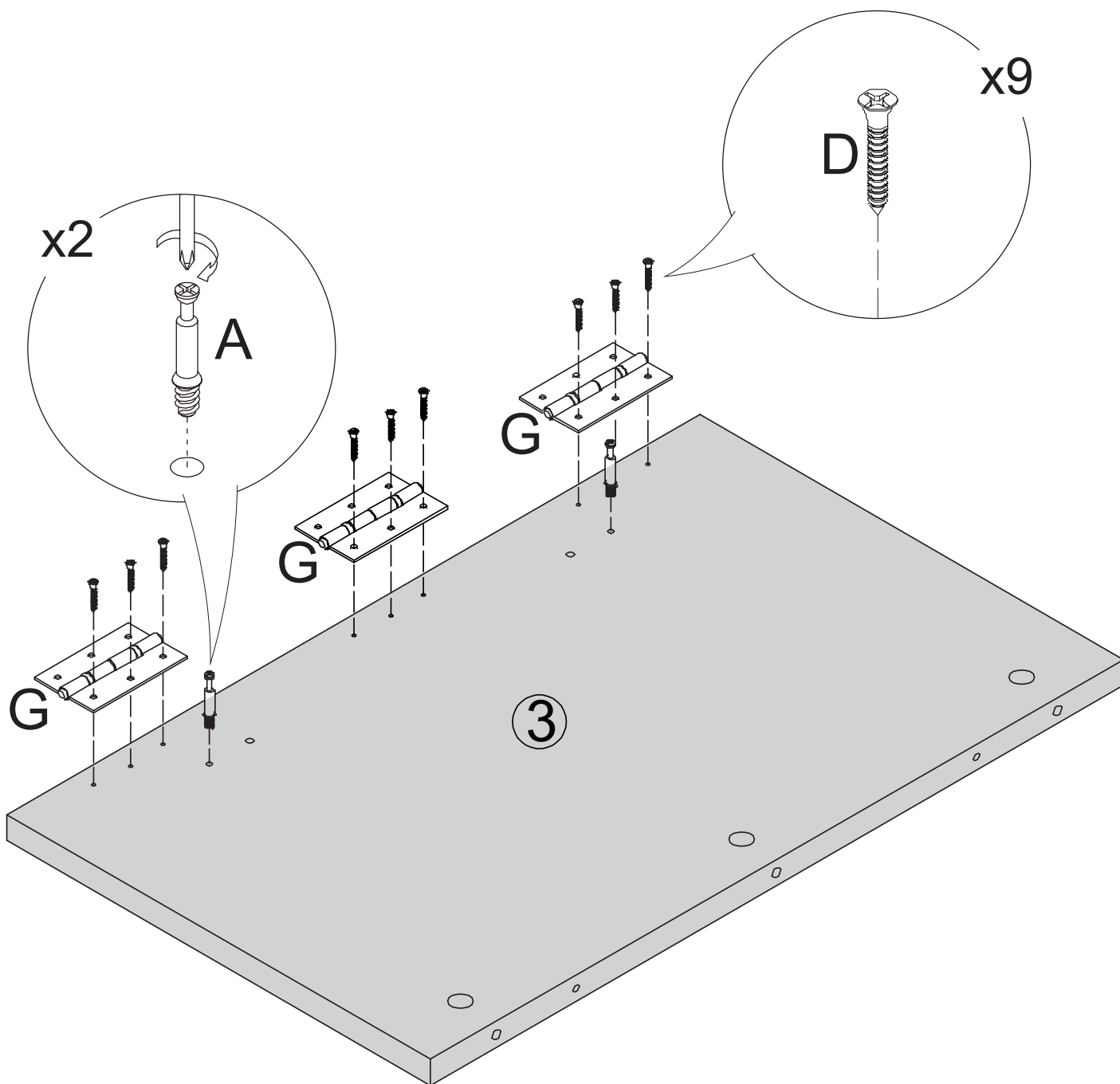


⑪ x1

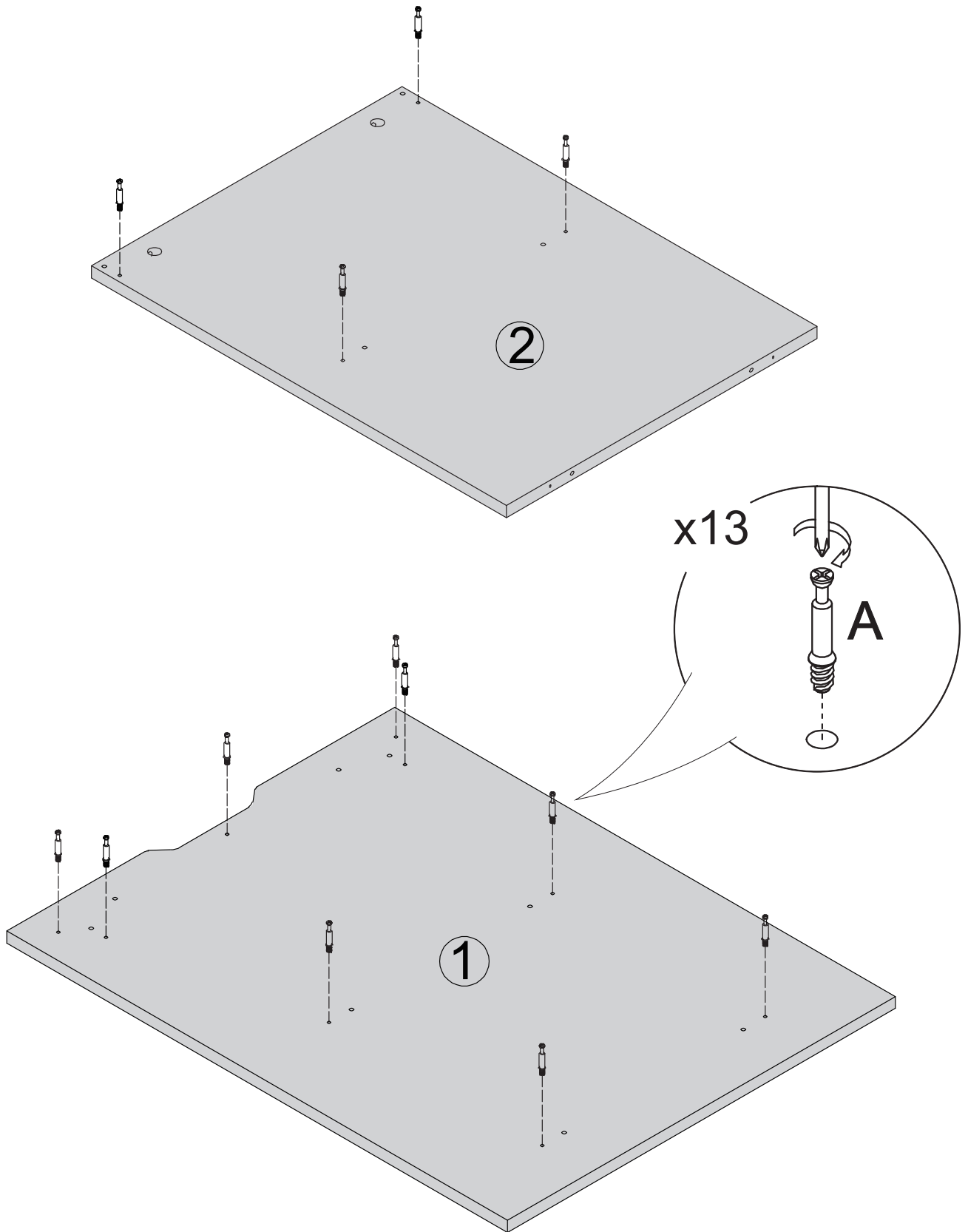


⑫ x2

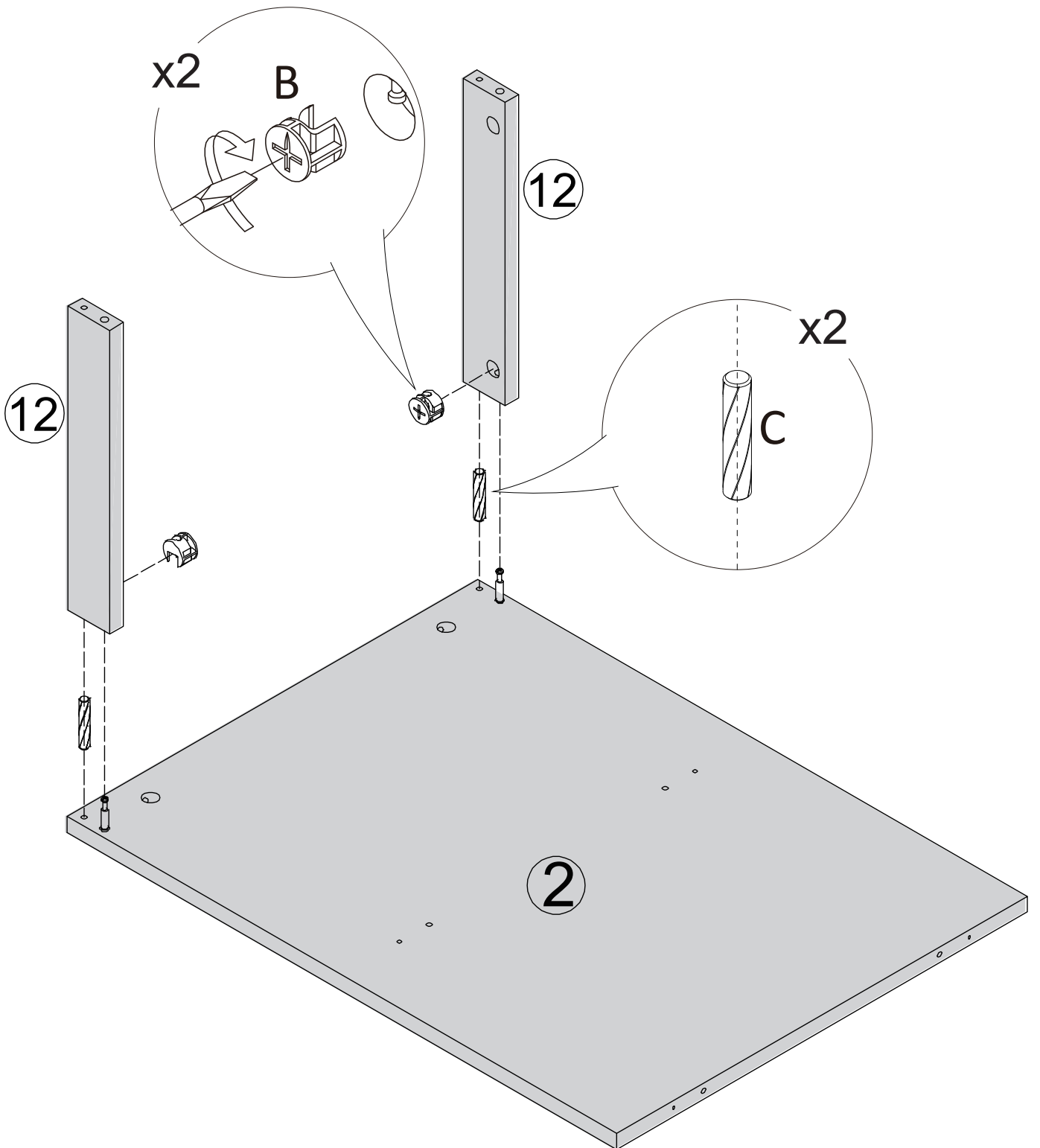
PASO 1



PASO 2

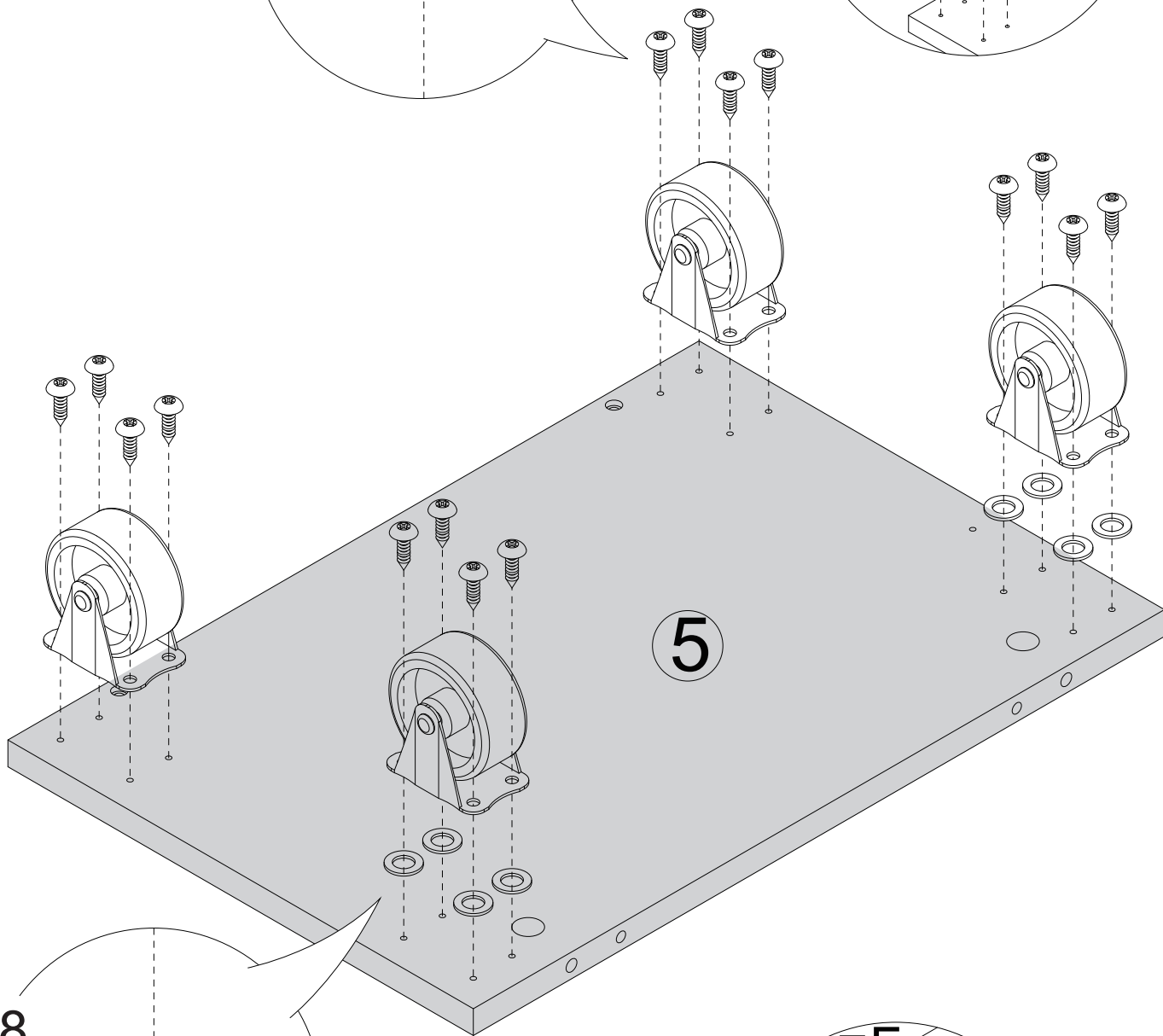
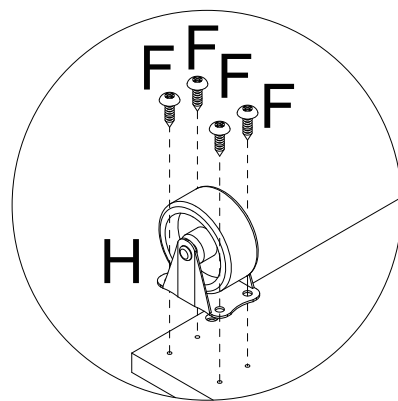


PASO 3

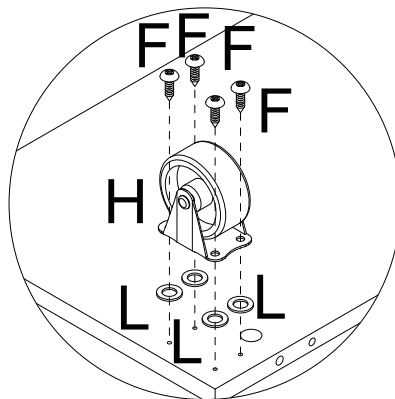
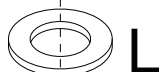


PASO 4

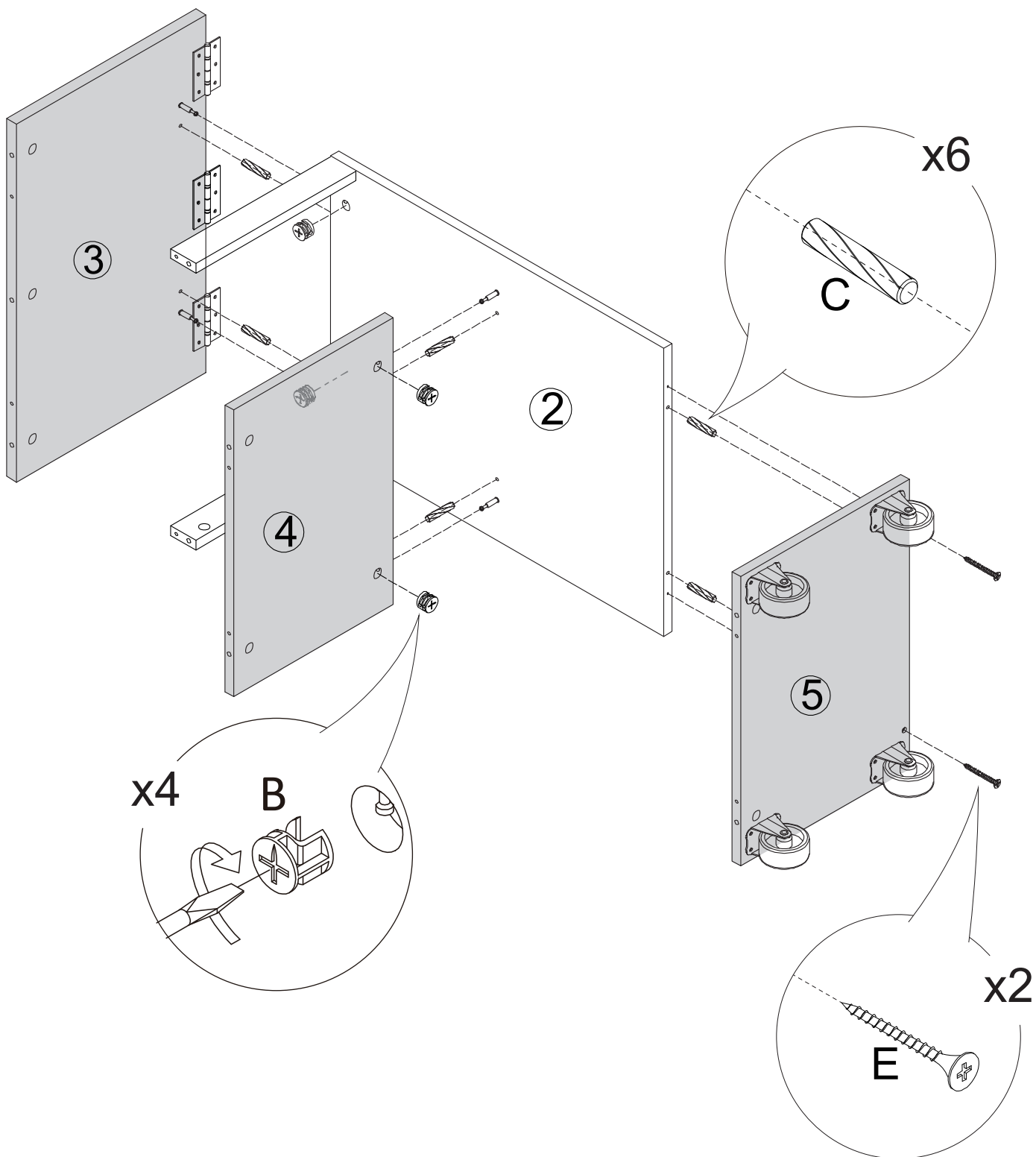
x16



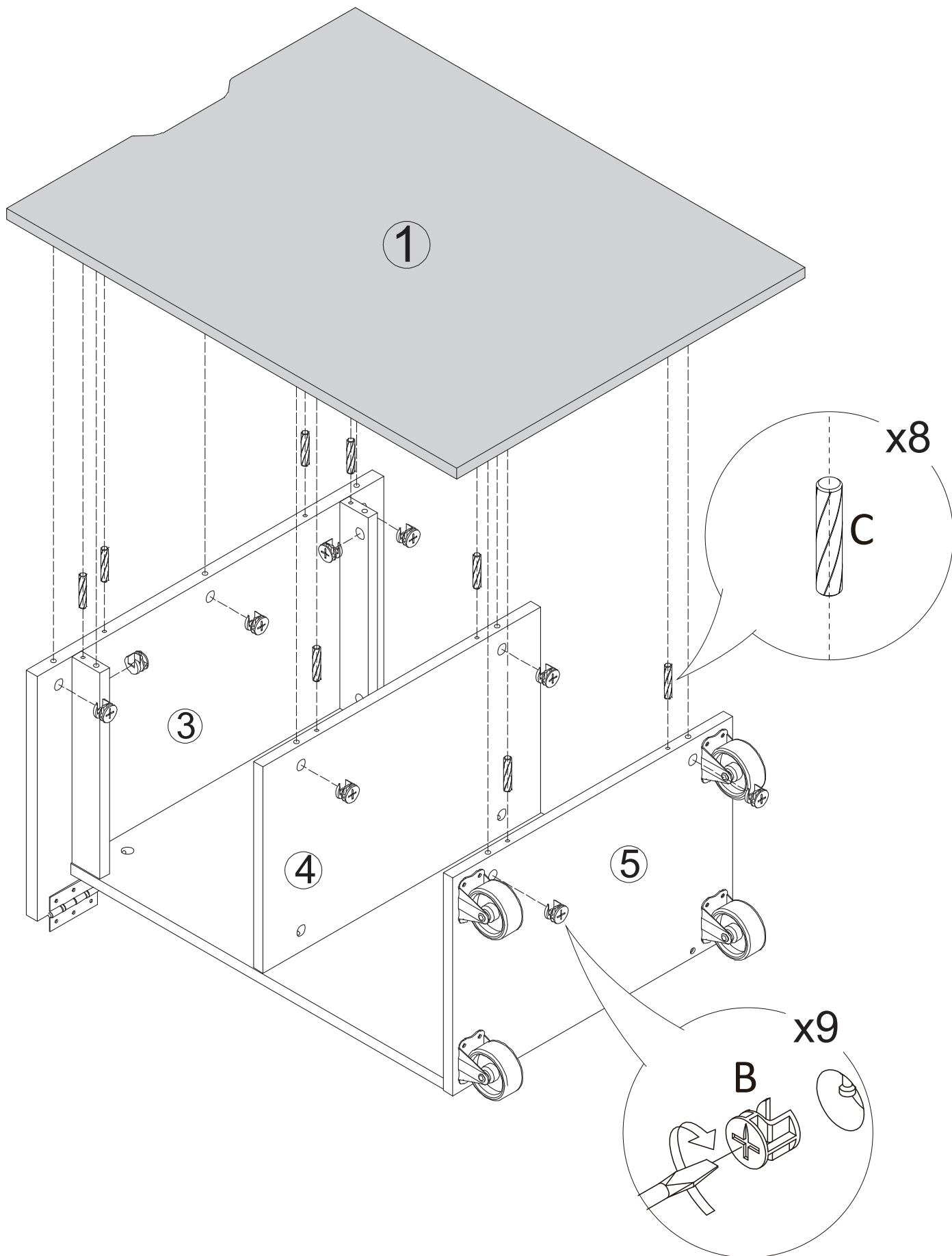
x8



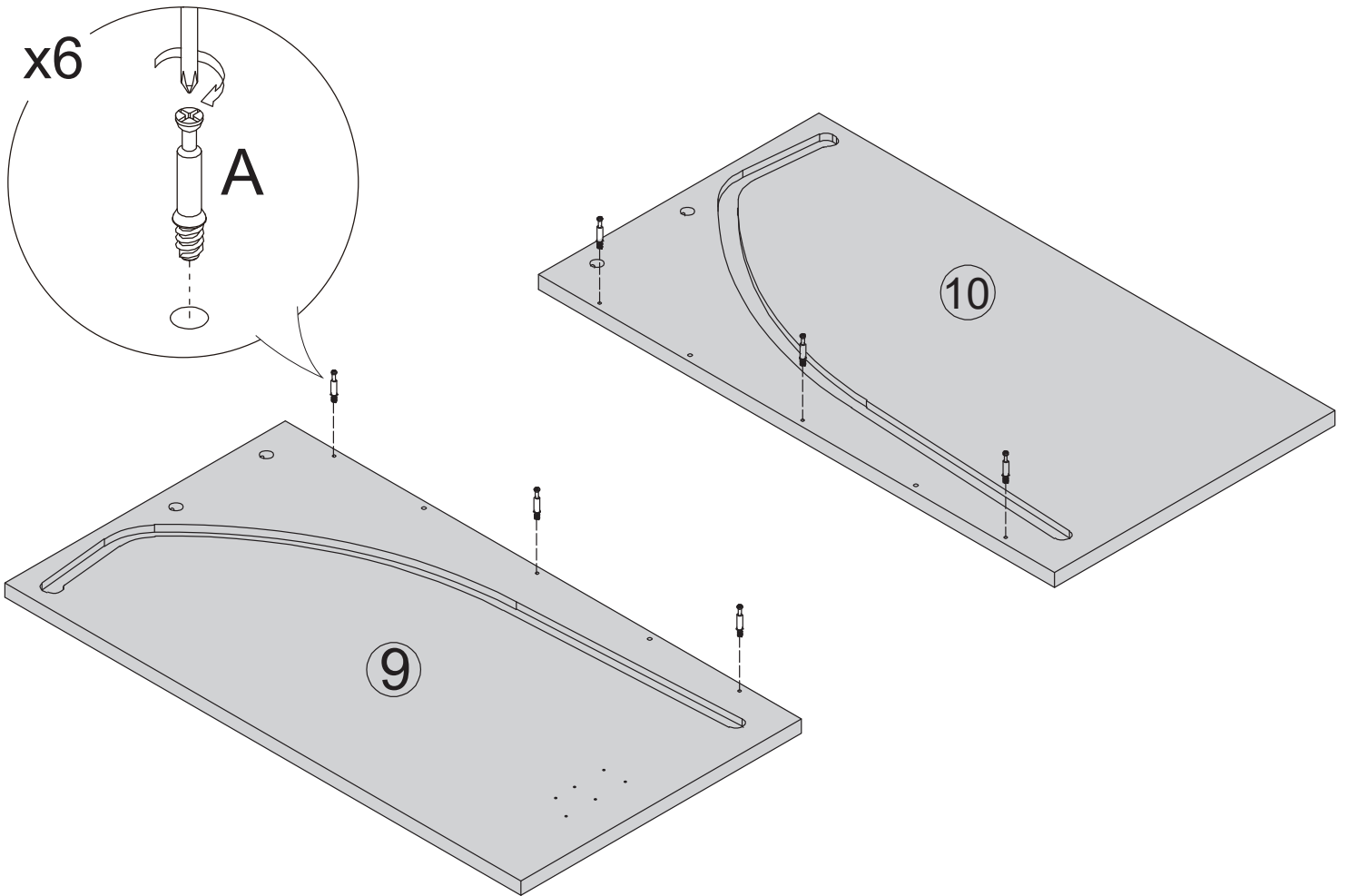
PASO 5



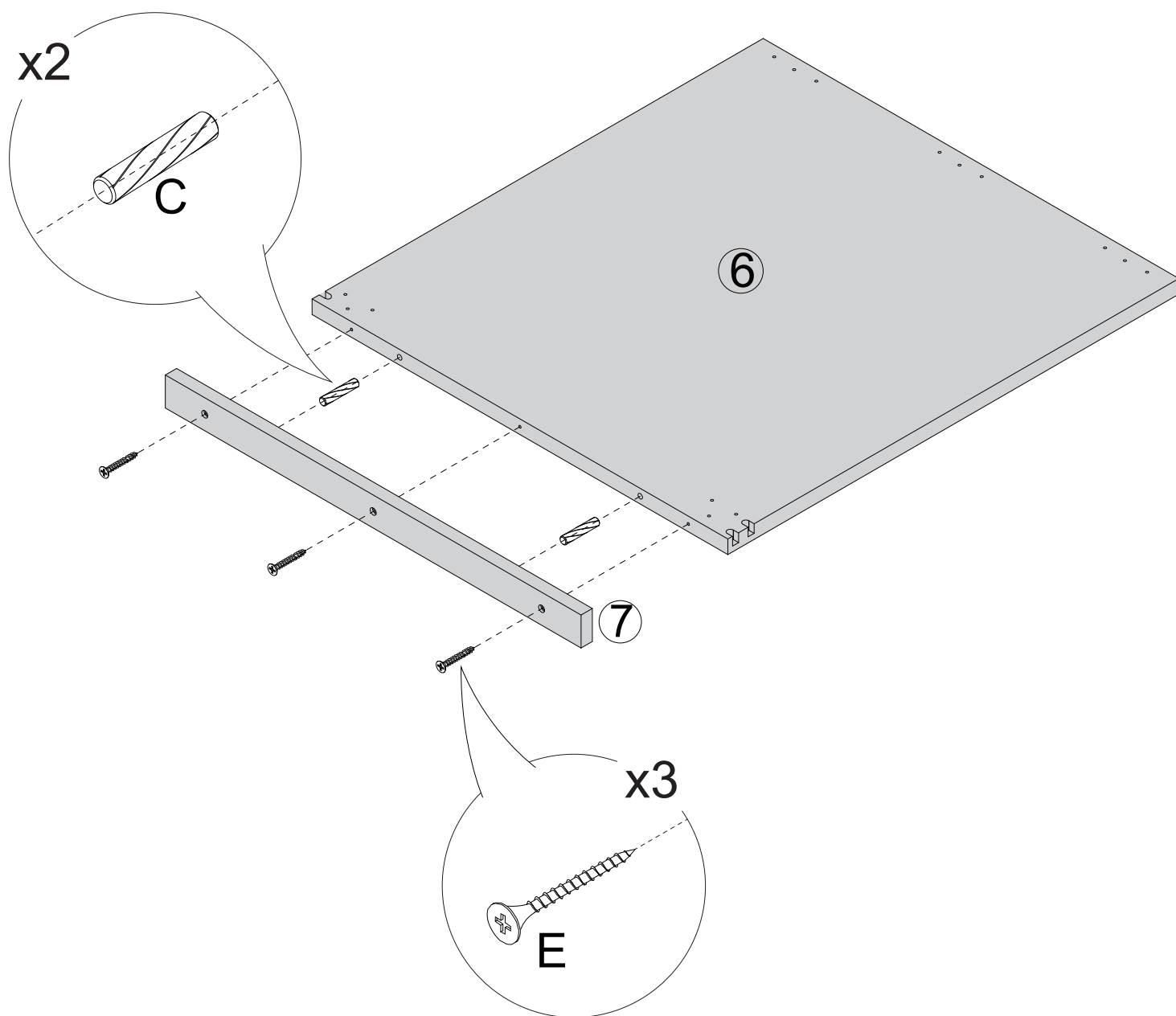
PASO 6



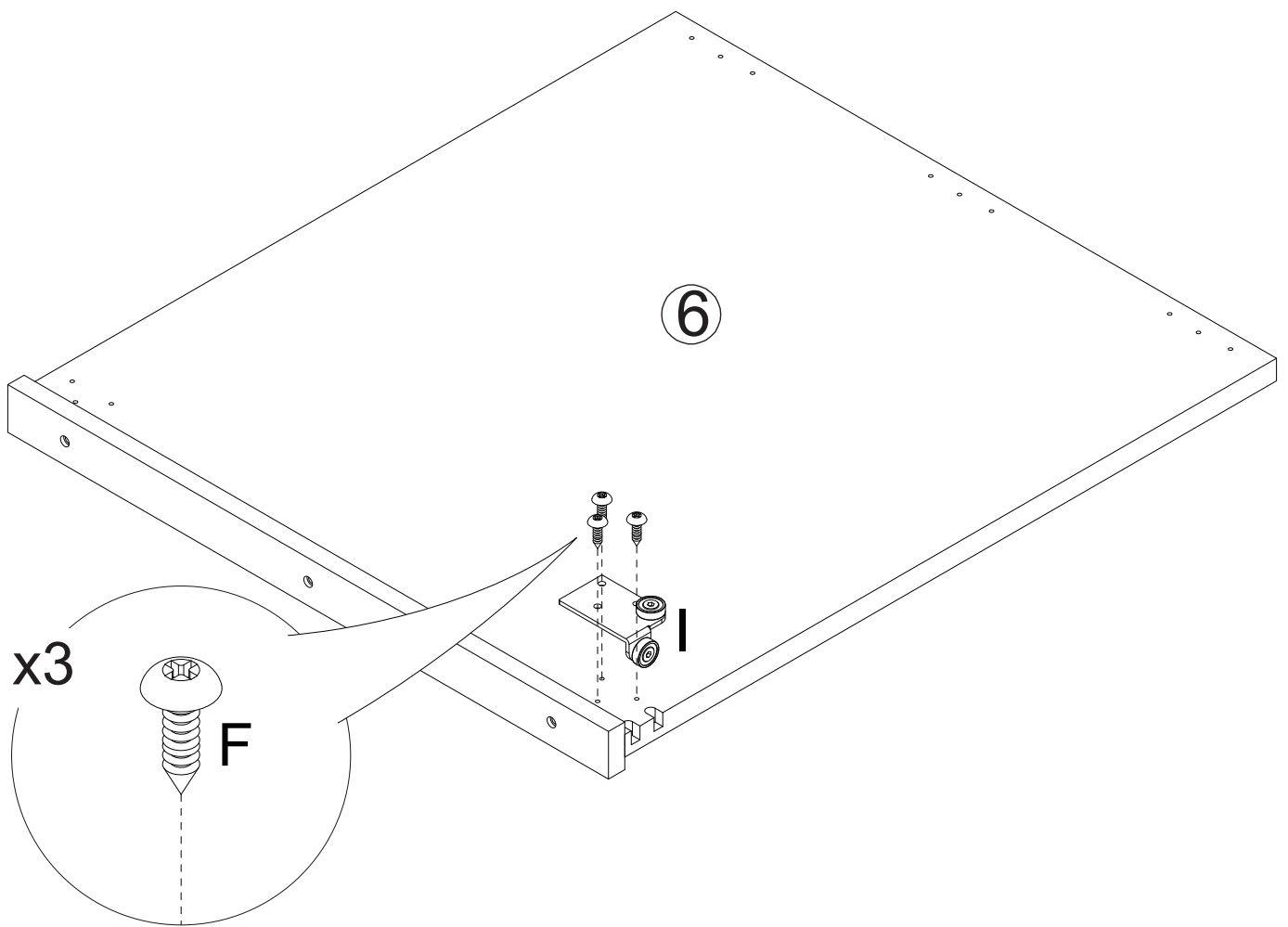
PASO 7



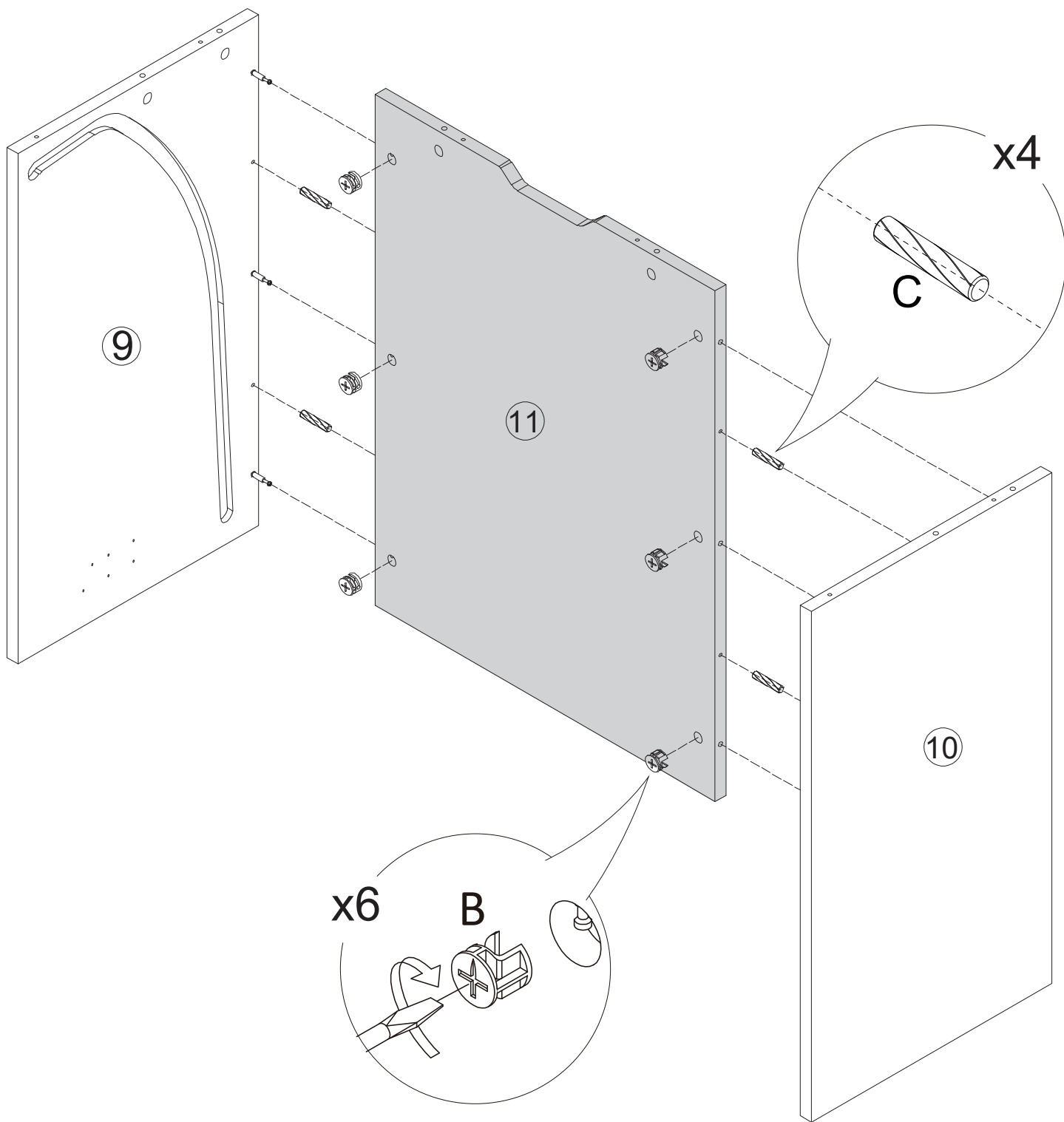
PASO 8



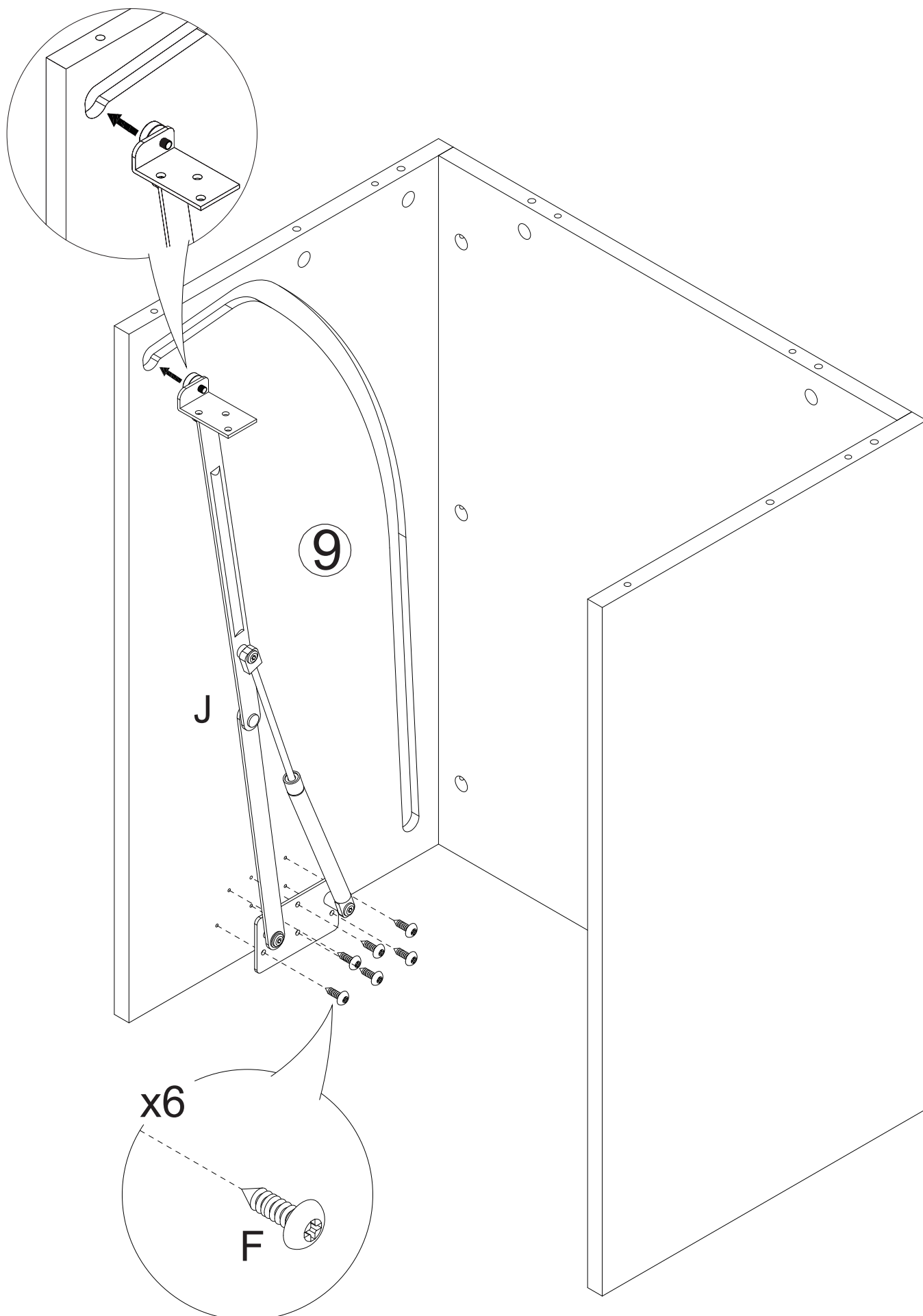
PASO 9



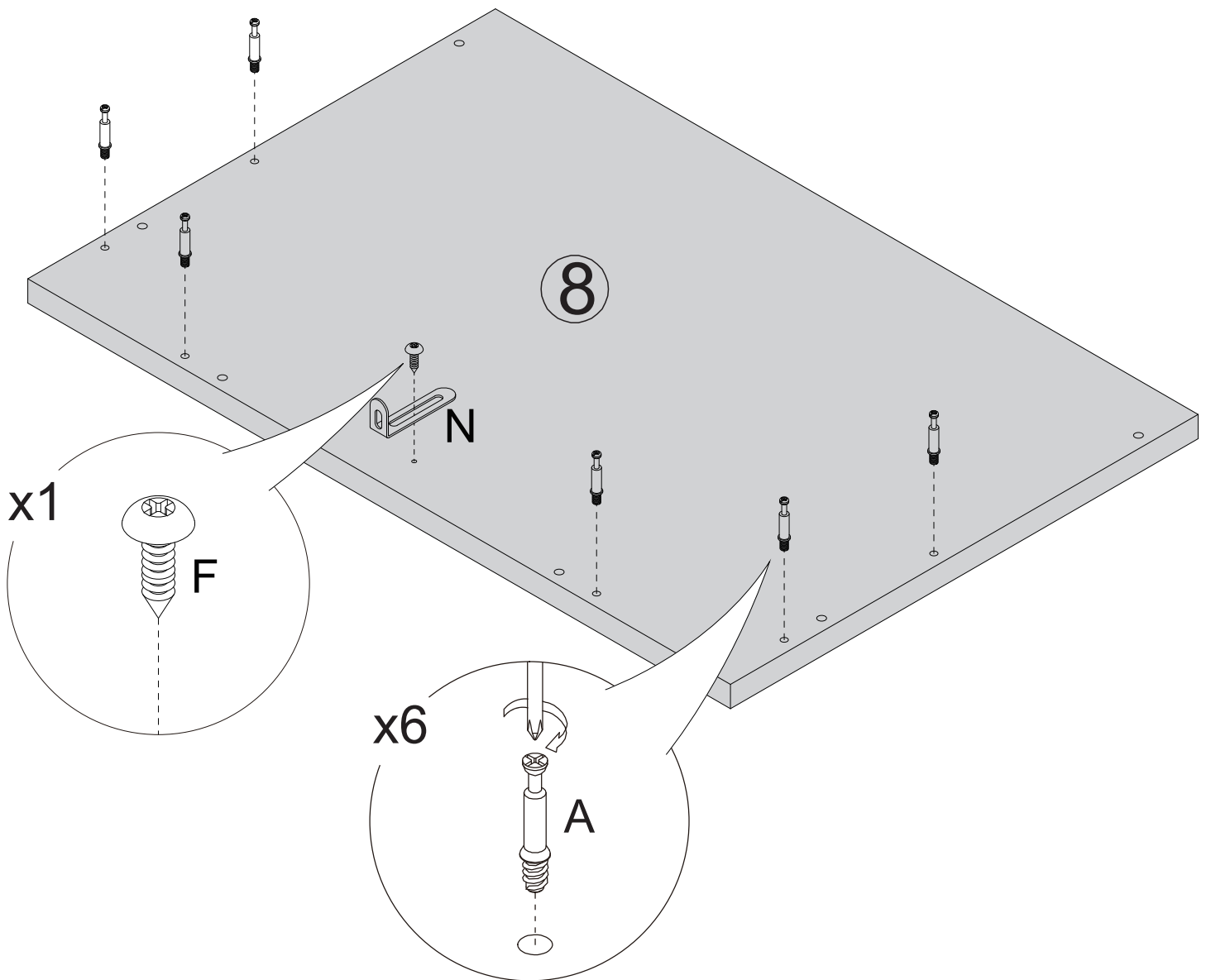
PASO 10



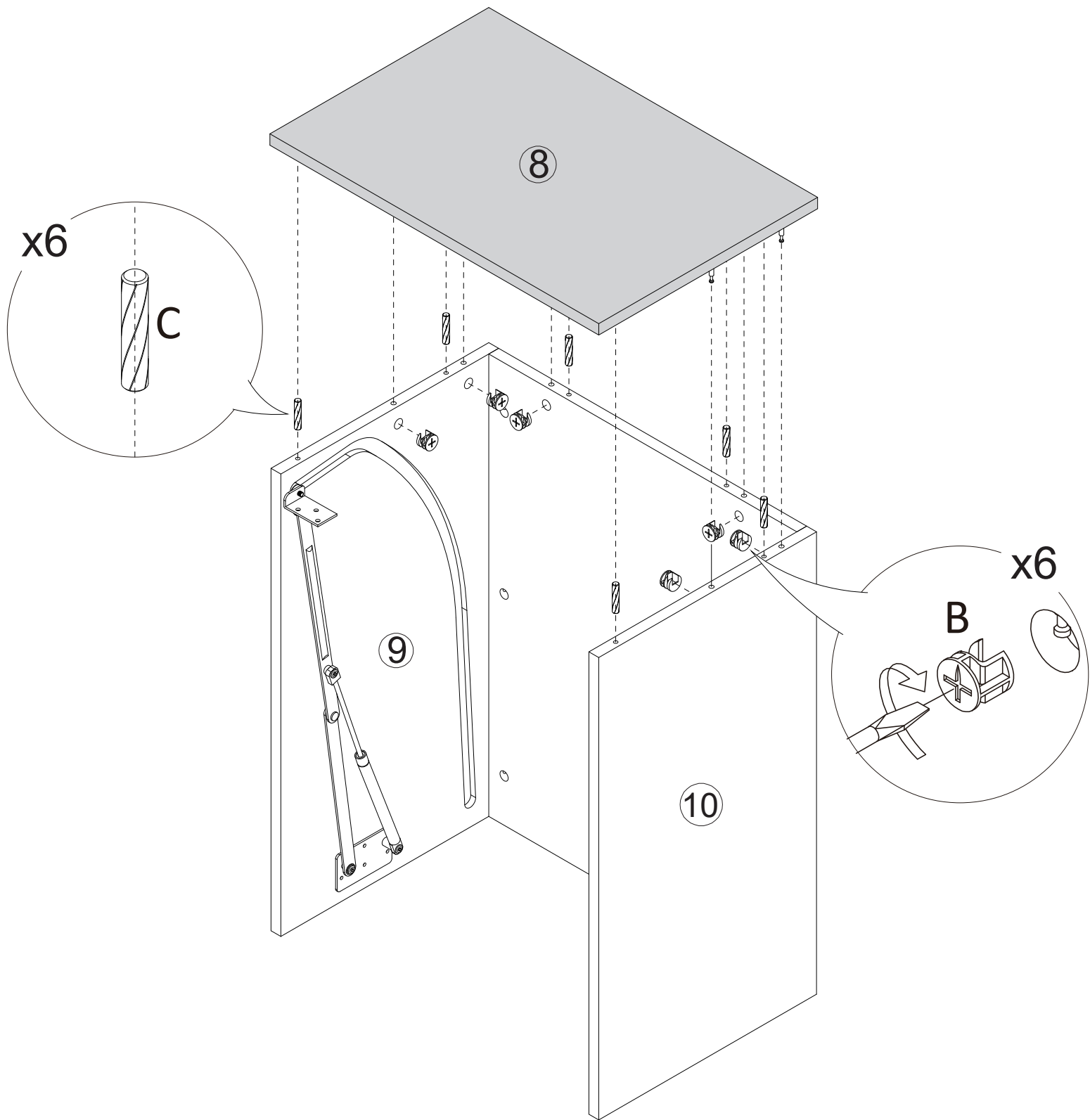
PASO 11



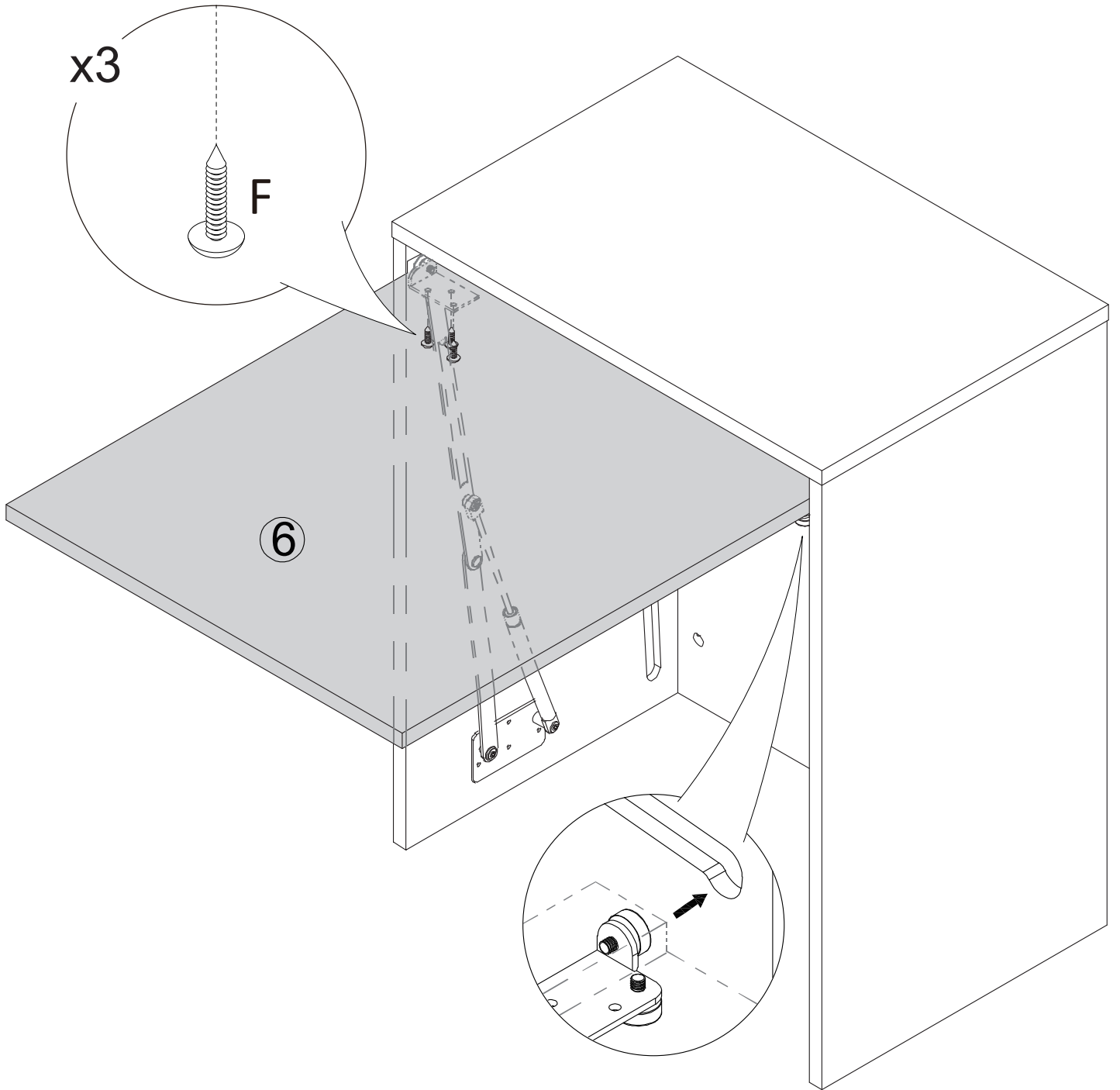
PASO 12



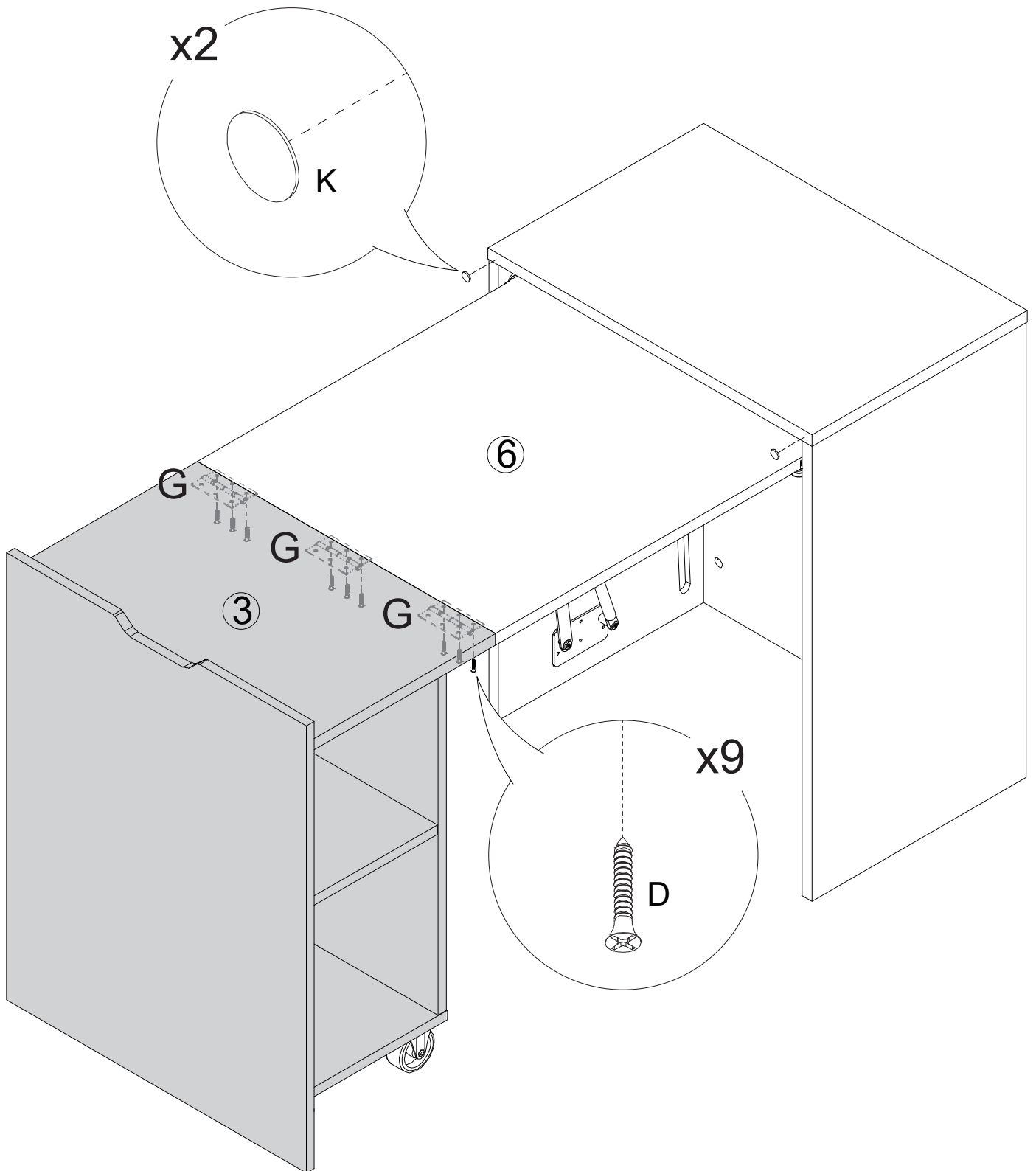
PASO 13



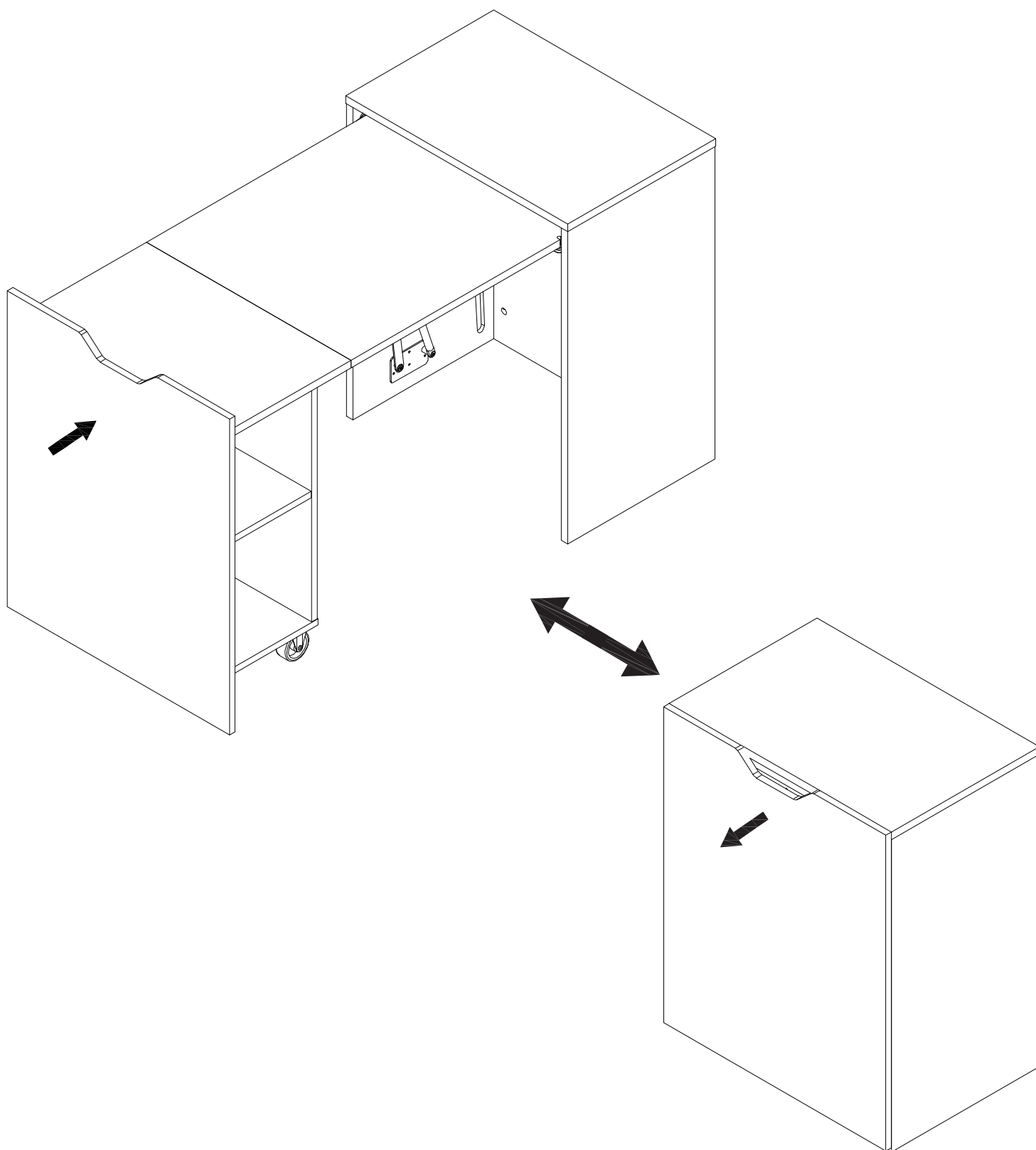
PASO 14



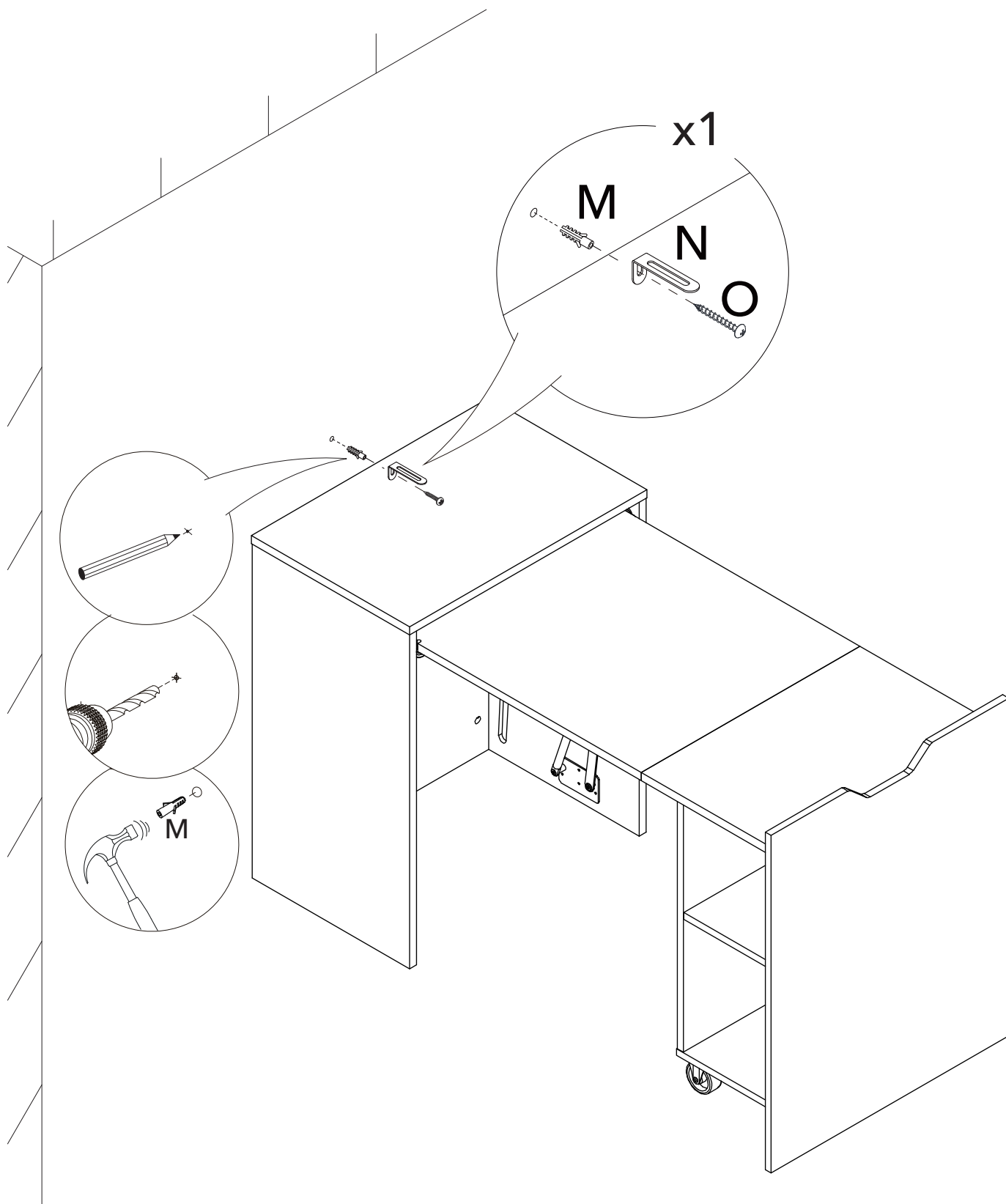
PASO 15



PASO 16



PASO 17





TODOS JUNTOS

Entre todos sí es posible
lograr un impacto real
ahorrando papel.

