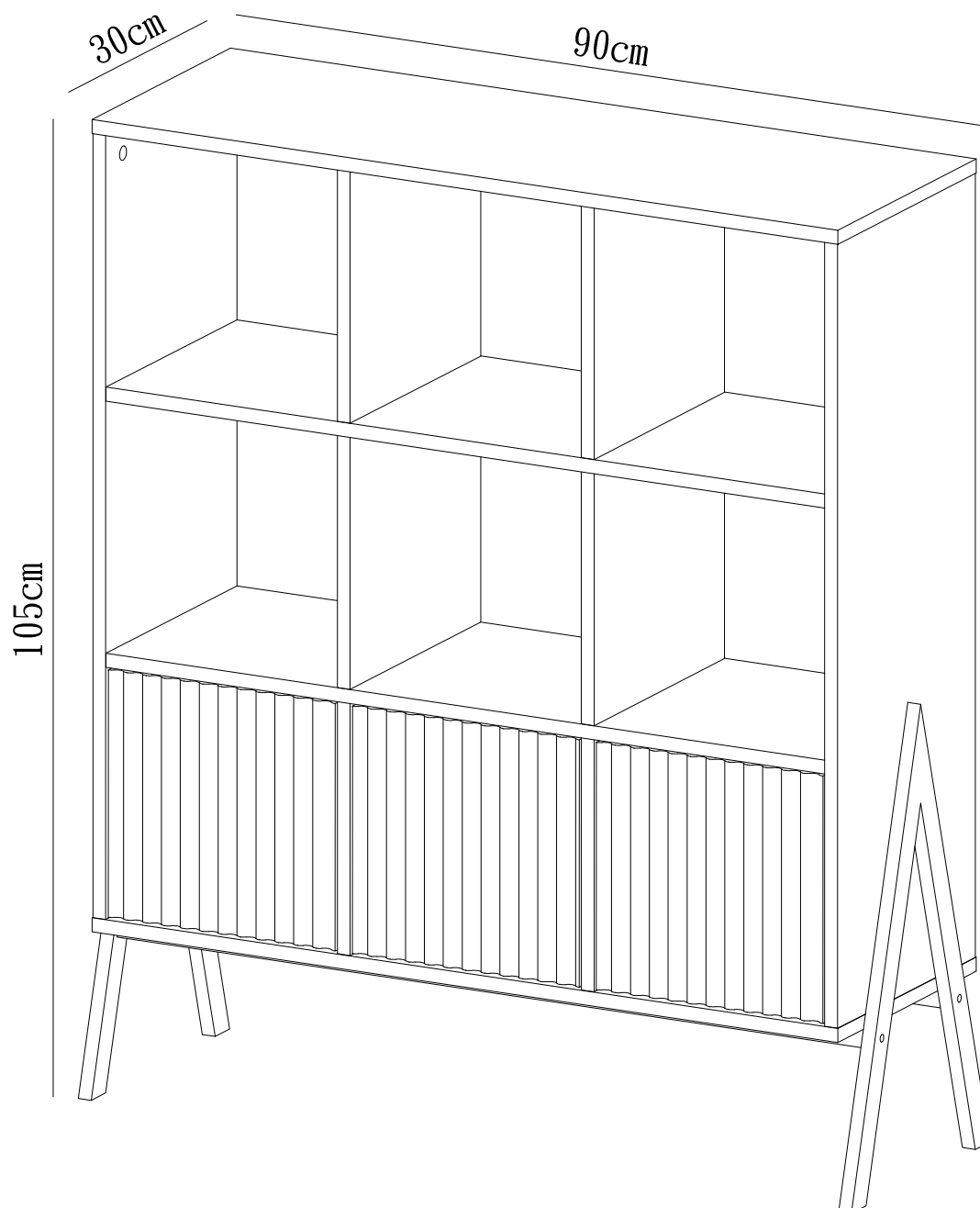


MANUAL DE INSTRUCCIONES

MUEBLE 4 ESPACIOS BALDEN 90x30x105cm

MODELO:MB2802TT25-3



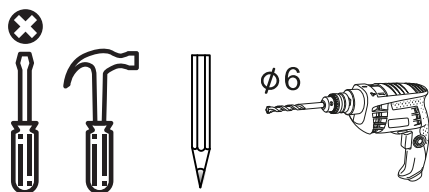


ADVERTENCIA

Siga las instrucciones que se detallan en el manual, si presenta alguna diferencia en el contenido de sus piezas pongase en contacto con la tienda donde fue adquirido.

RECOMENDACIONES

- Estudie atentamente las instrucciones antes del montaje.
- Ordene las piezas que componen el mueble.
- Agrupe y ordene la quincallería.
- Prepare una zona despejada para el montaje.
- Monte las piezas sin forzar los ensambles, una vez armada toda la estructura, reaprete de forma definitiva.
- Volver a apretar los tornillos después de un tiempo de uso.
- Conserve estas instrucciones de montaje.



Herramientas requeridas
(no incluidas)

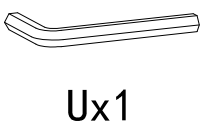
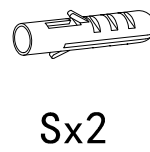
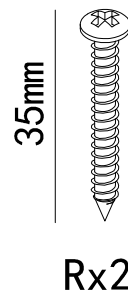
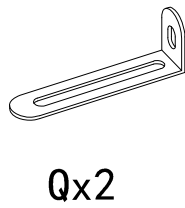
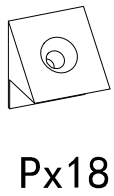
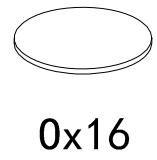
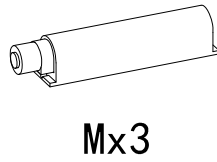
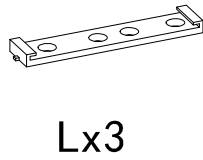
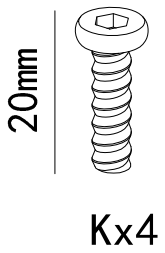
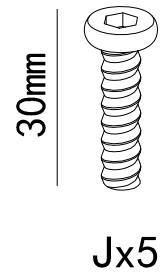
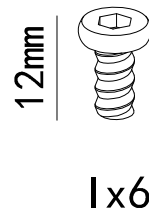
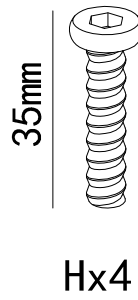
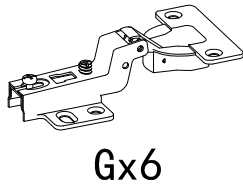
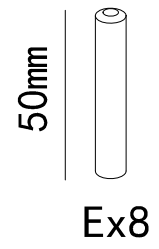
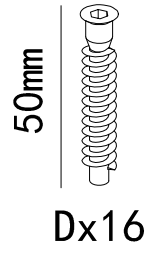
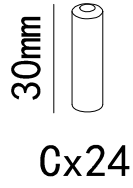
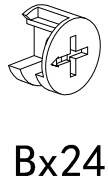
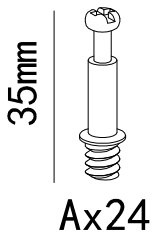


2 personas
para el armado

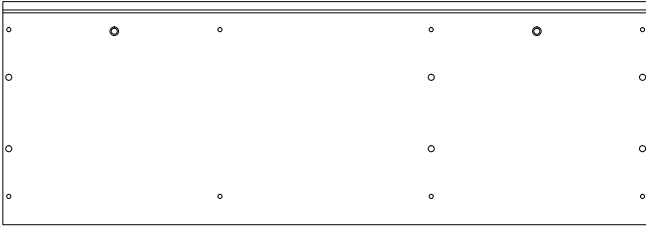


Producto contenido
en 1 caja

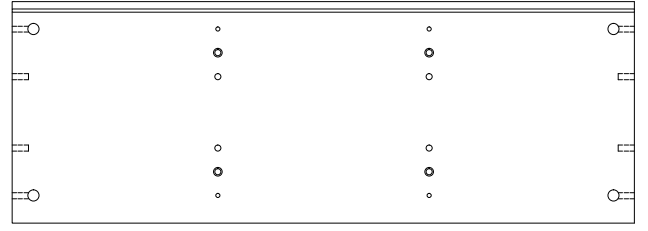
QUINCALLERÍA



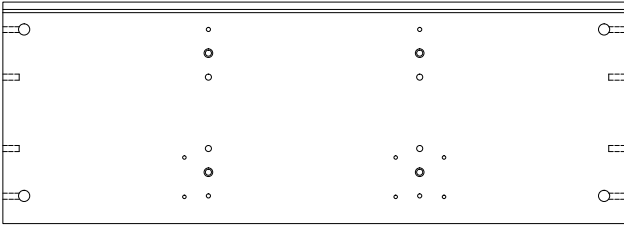
PIEZAS



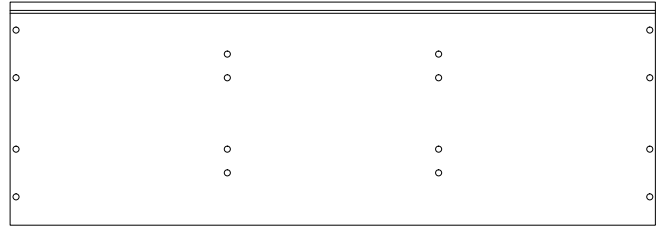
①x1



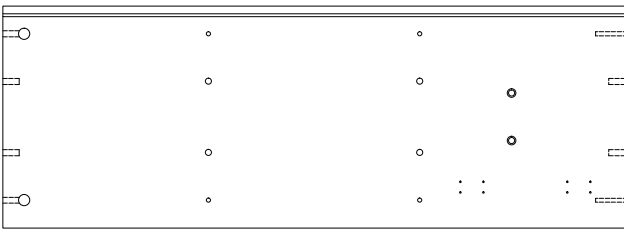
②x1



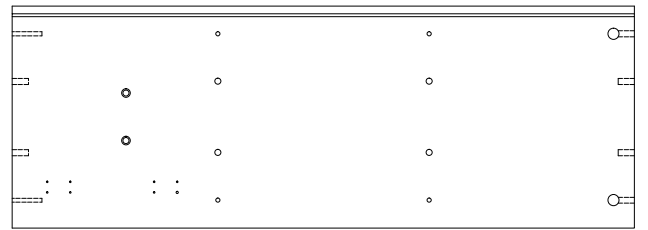
③x1



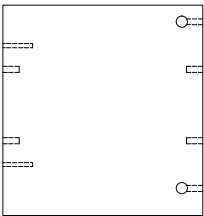
④x1



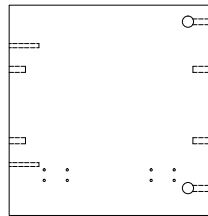
⑤x1



⑥x1



⑦x5



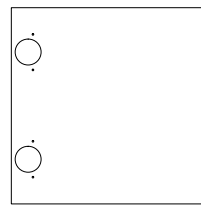
⑧x1



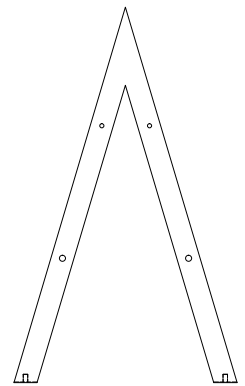
⑨x1



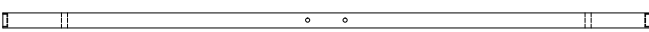
⑩x2



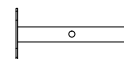
⑪x3



⑫x2

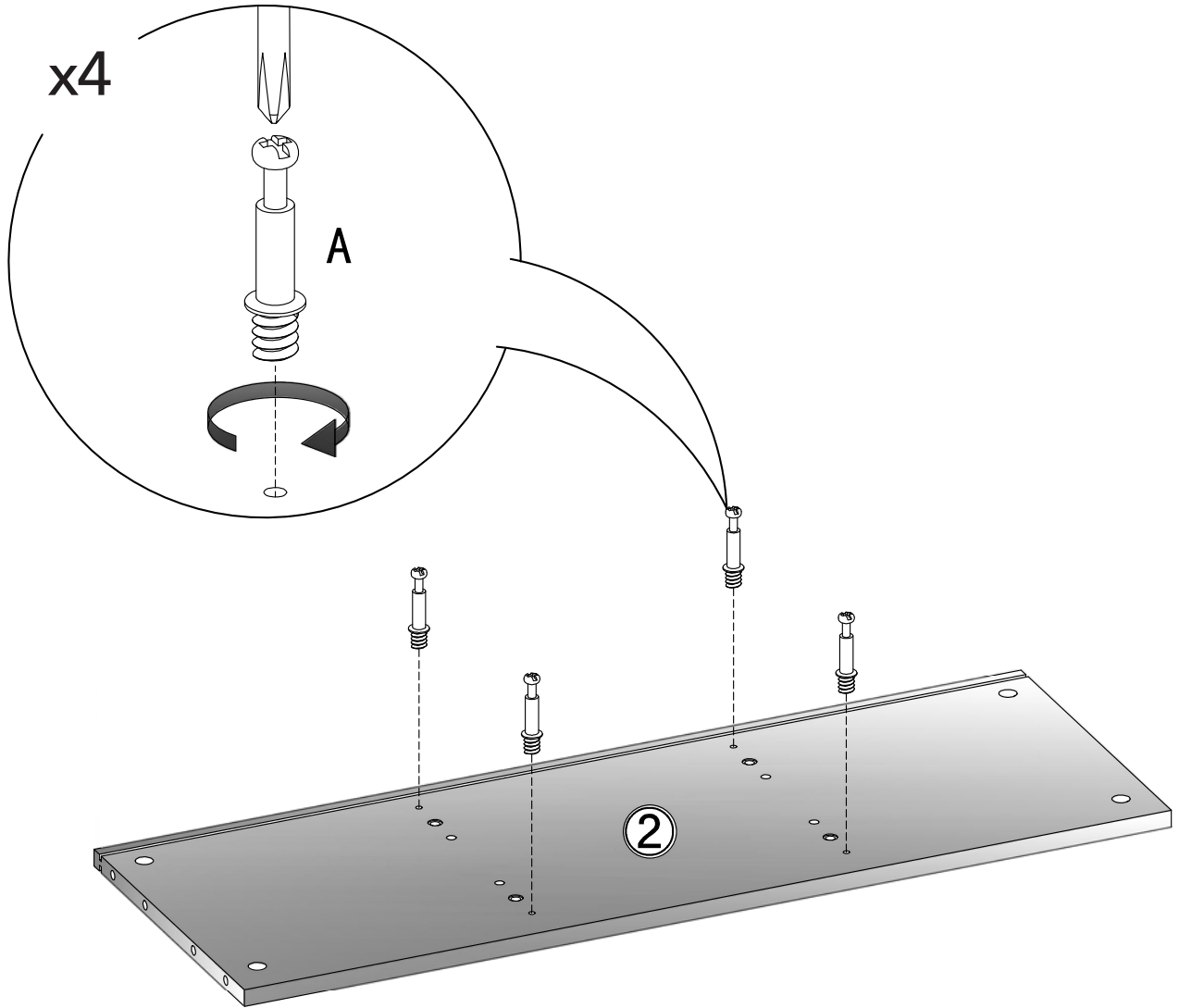


⑬x2

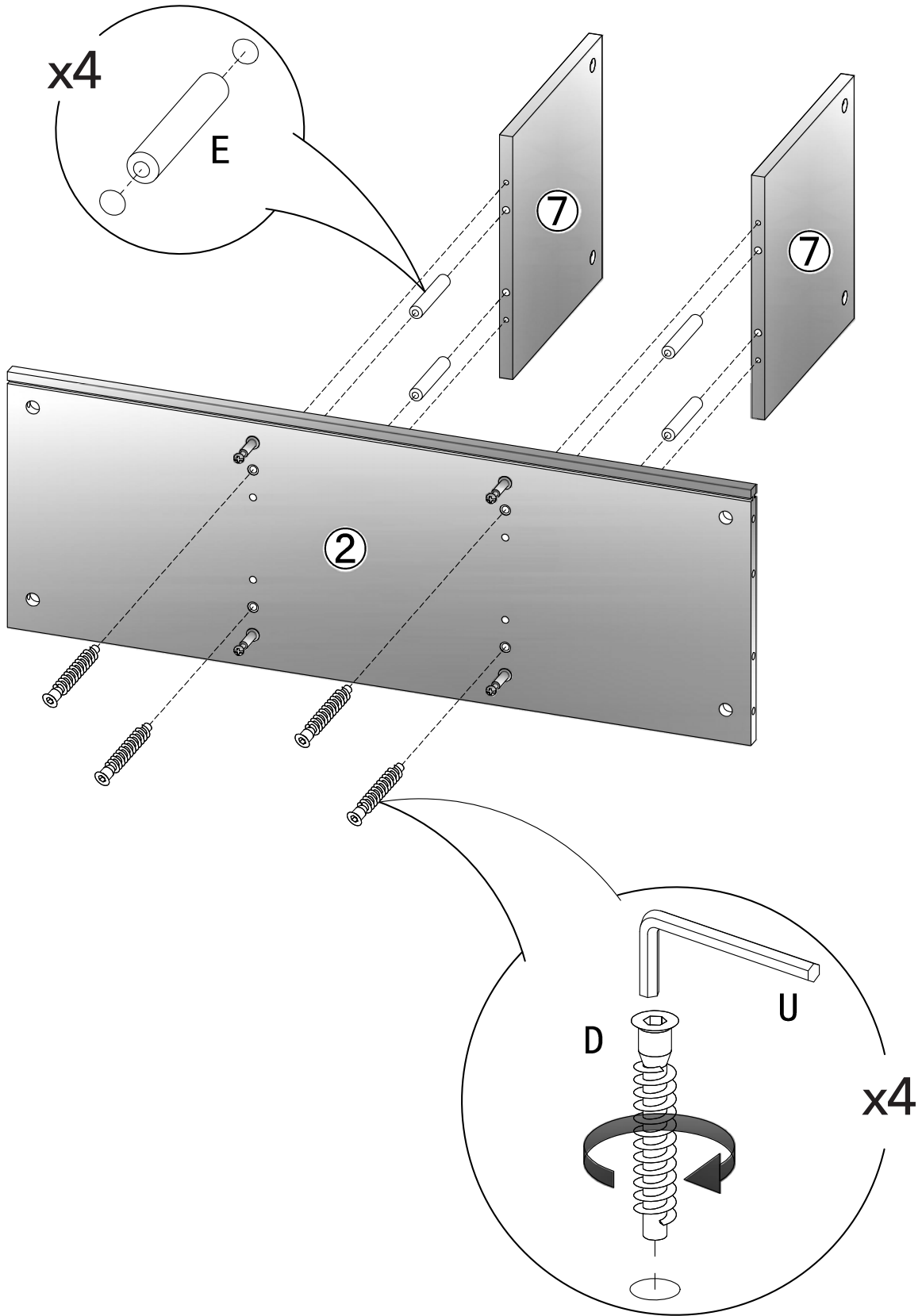


⑭x1

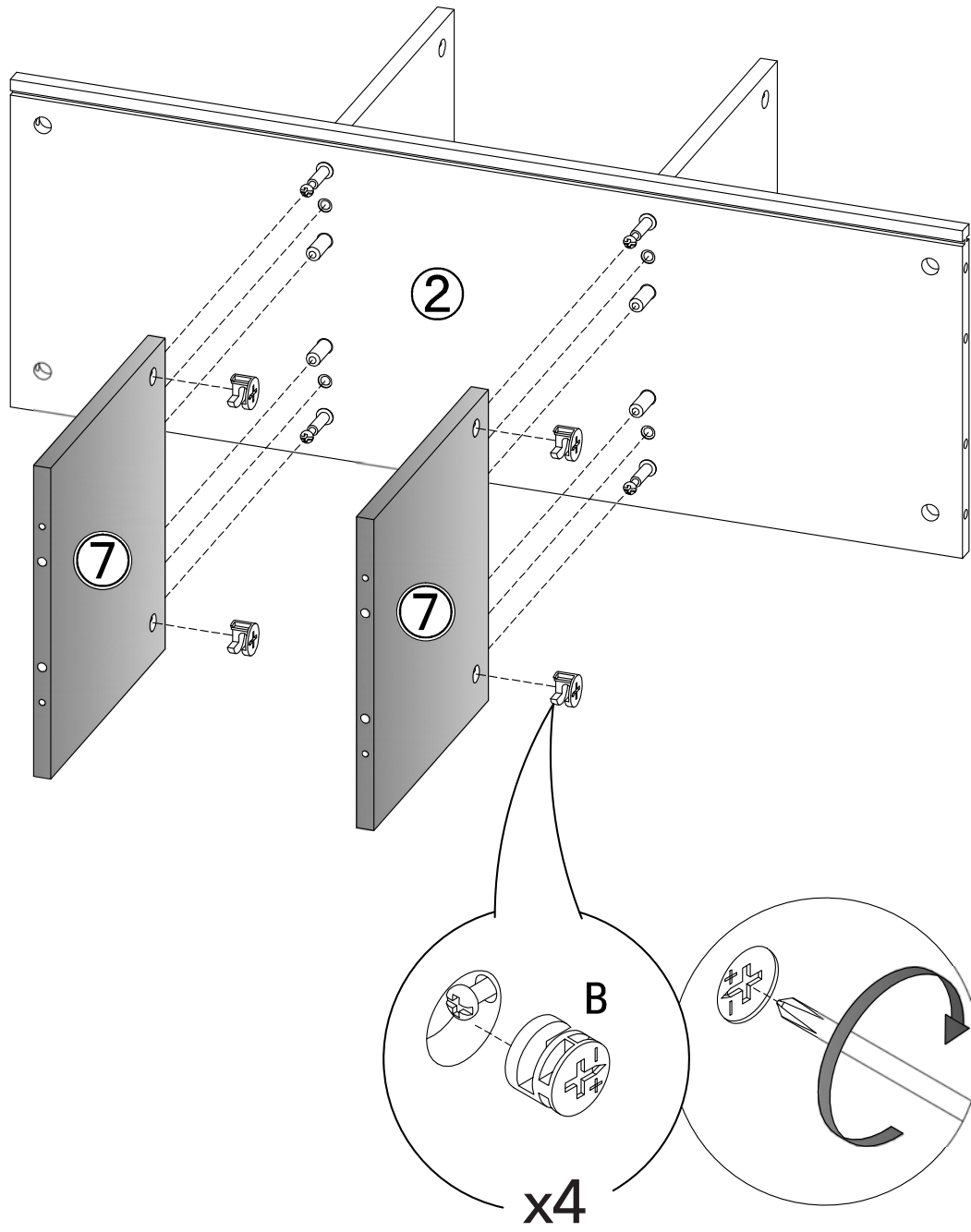
PASO 1



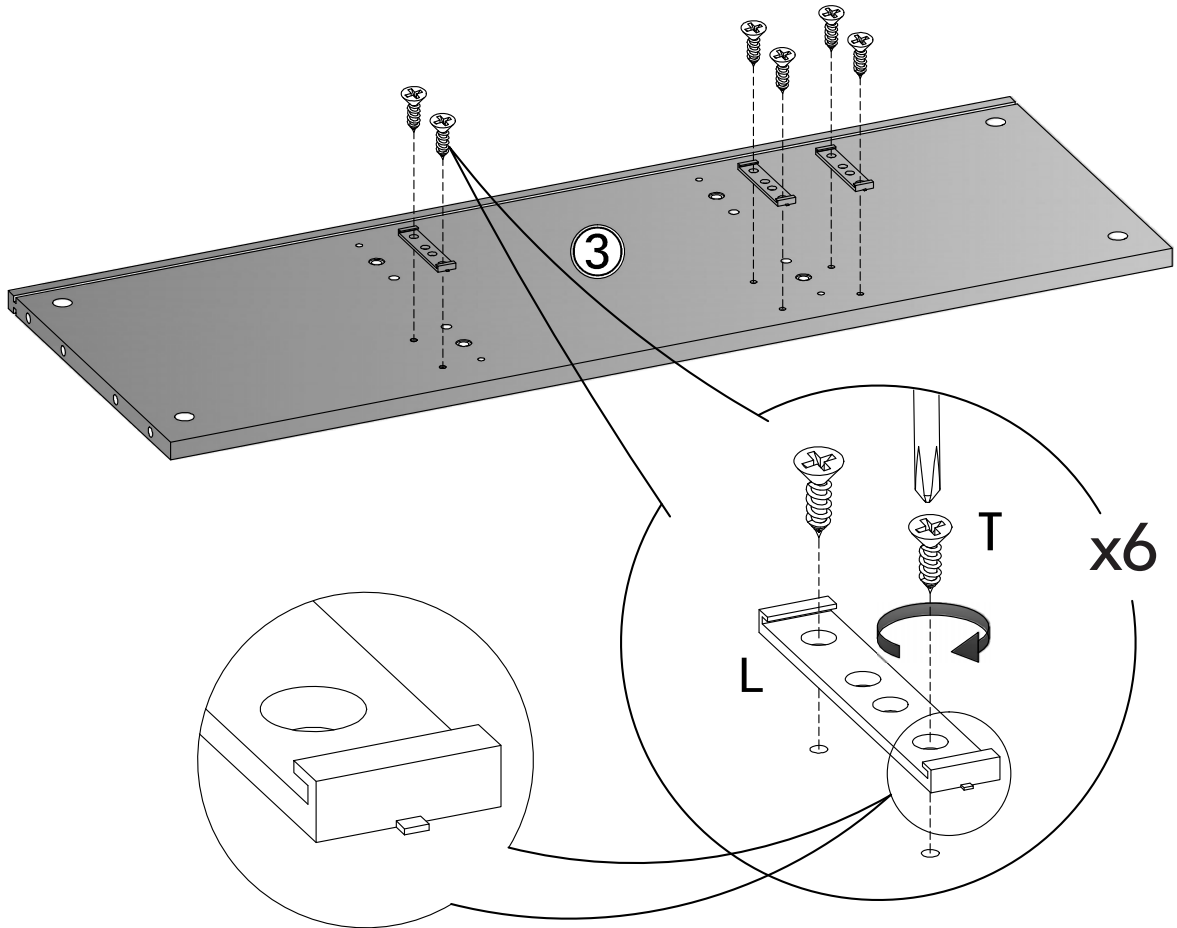
PASO 2



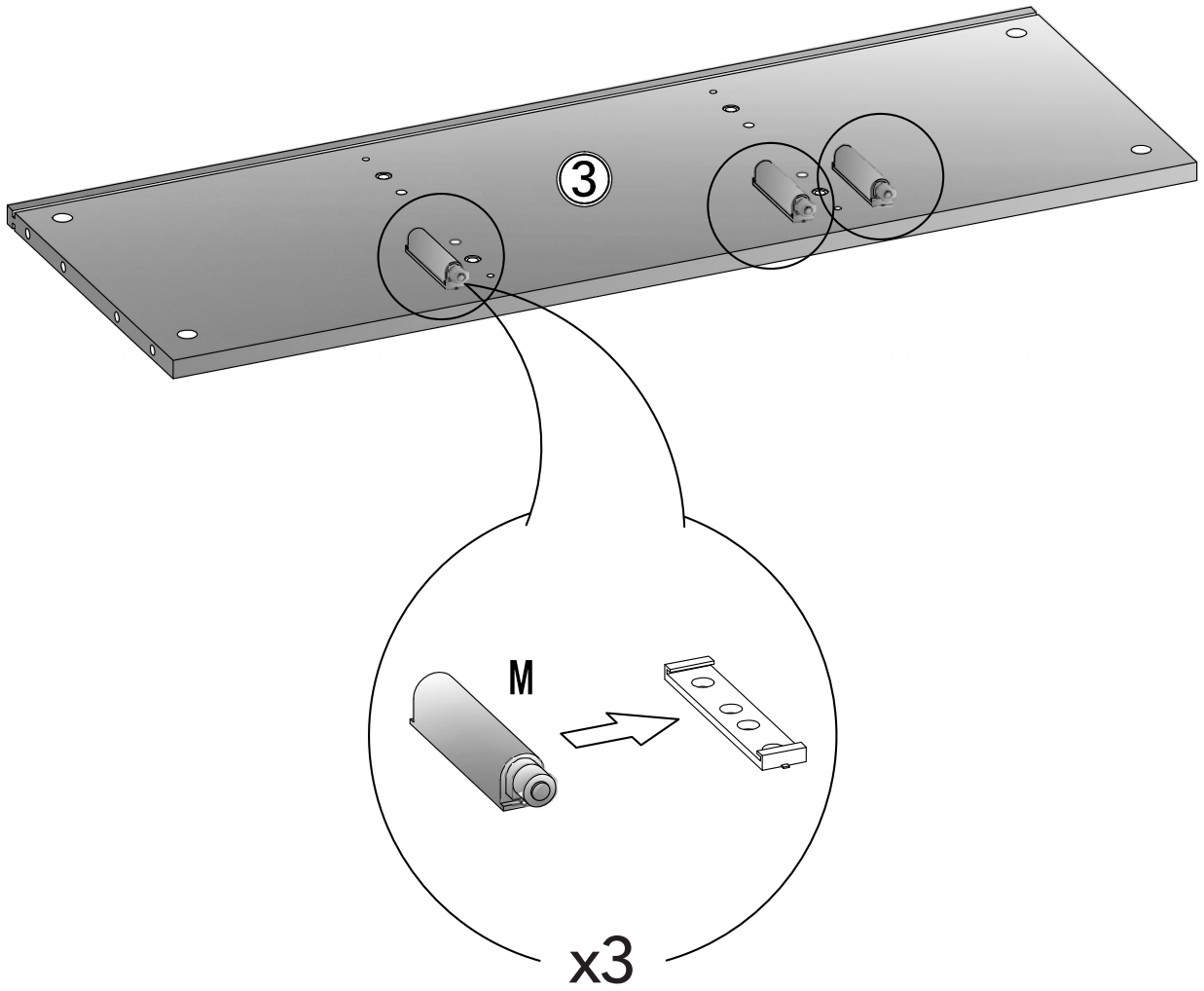
PASO 3



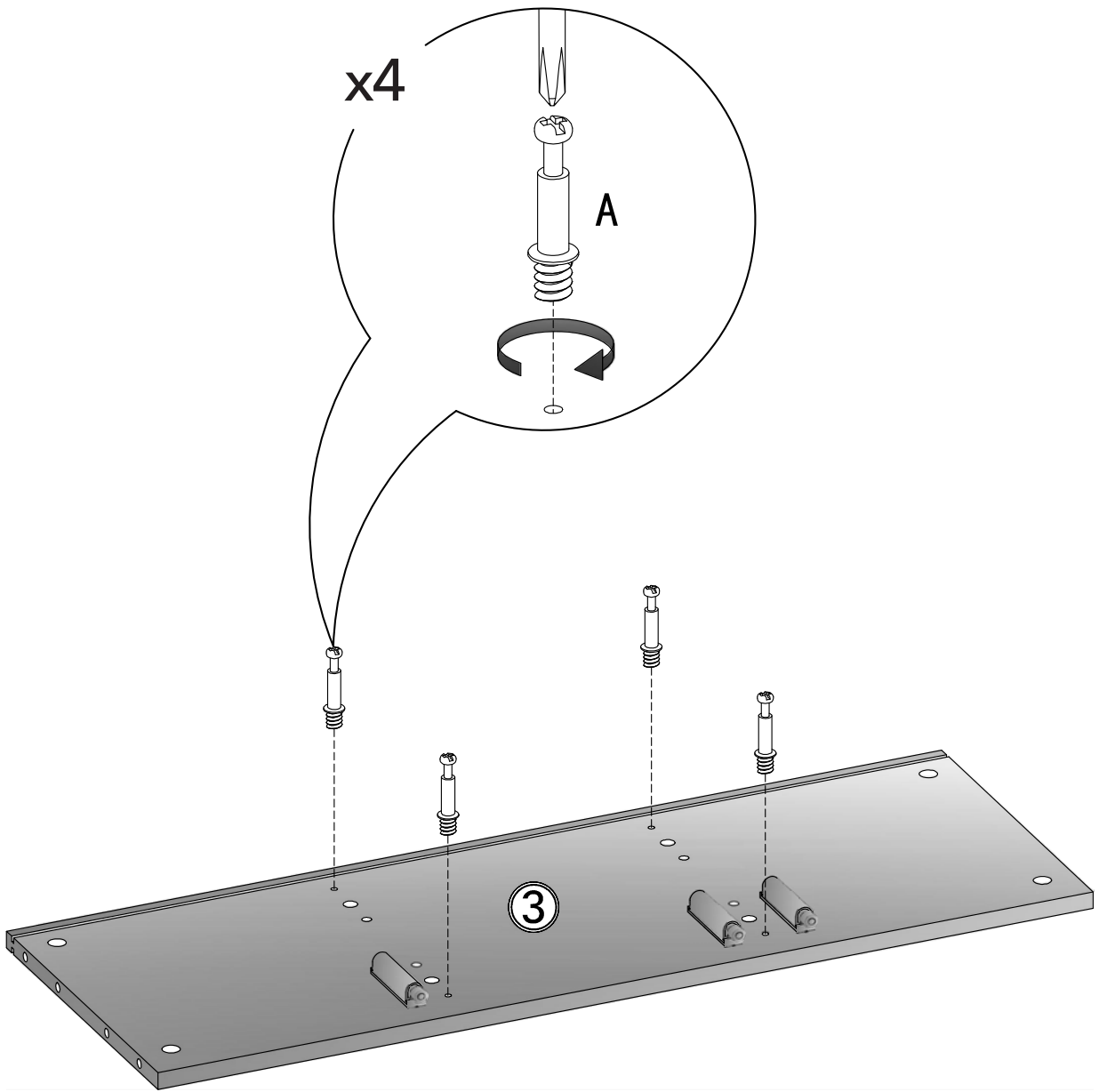
PASO 4



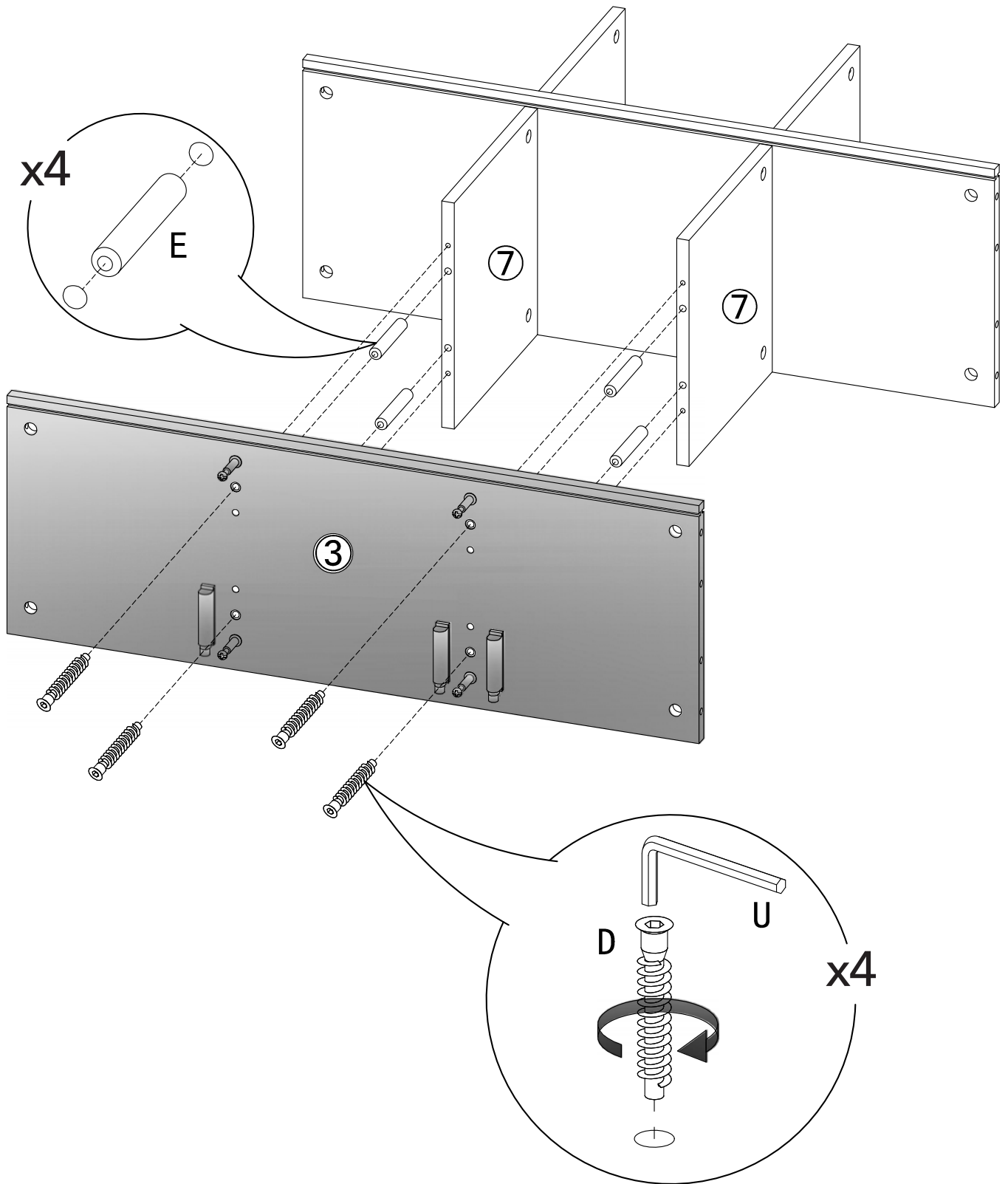
PASO 5



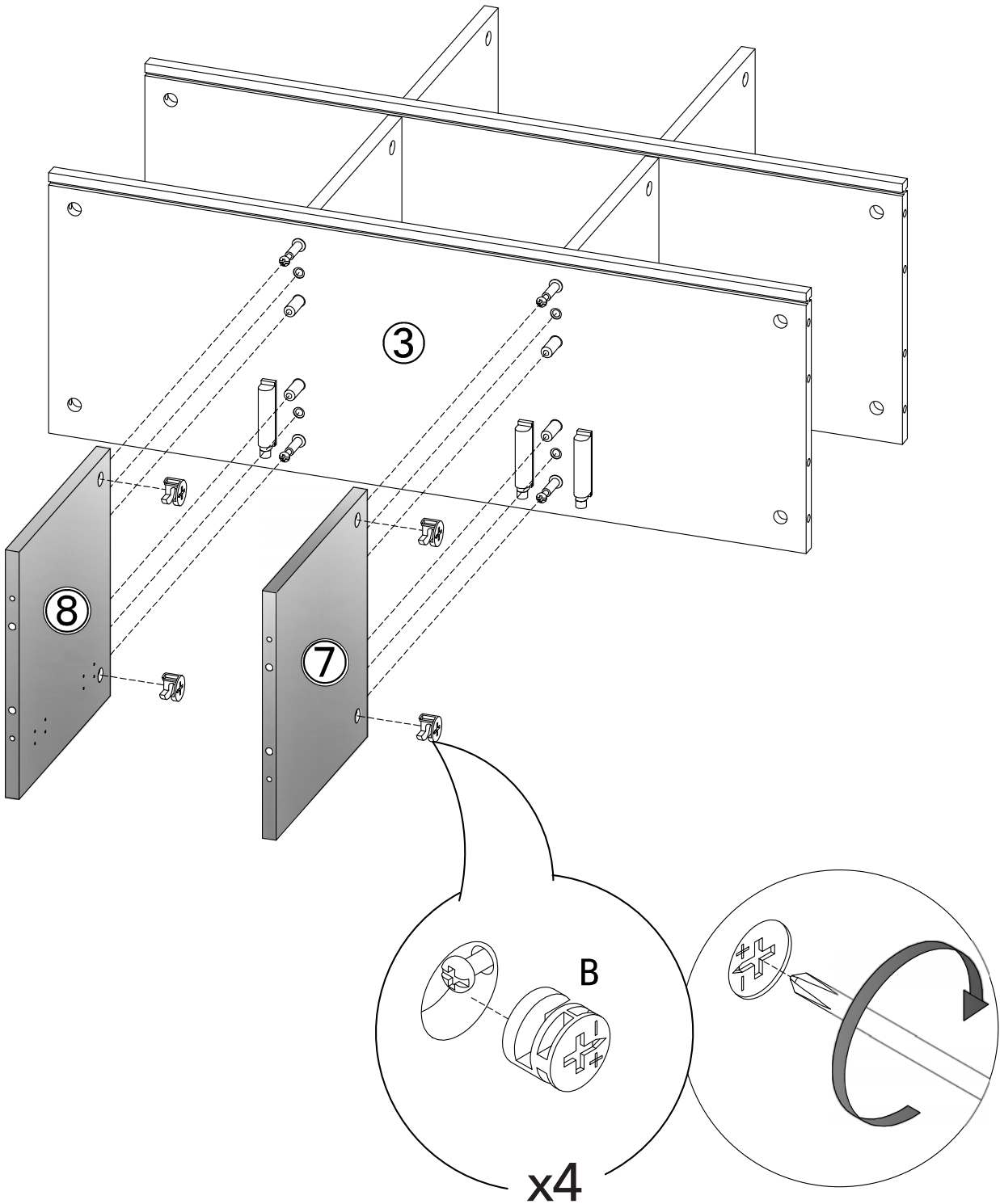
PASO 6



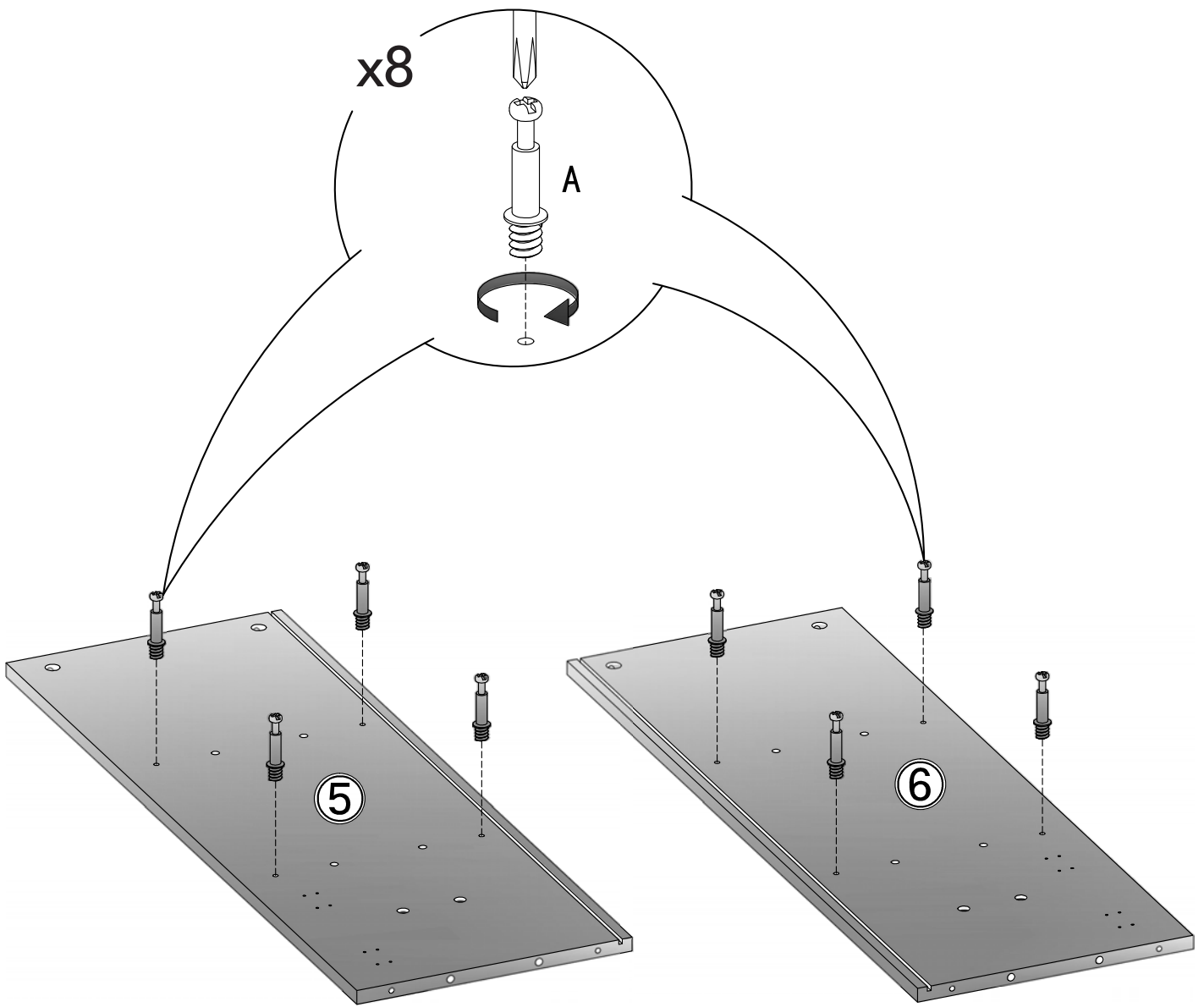
PASO 7



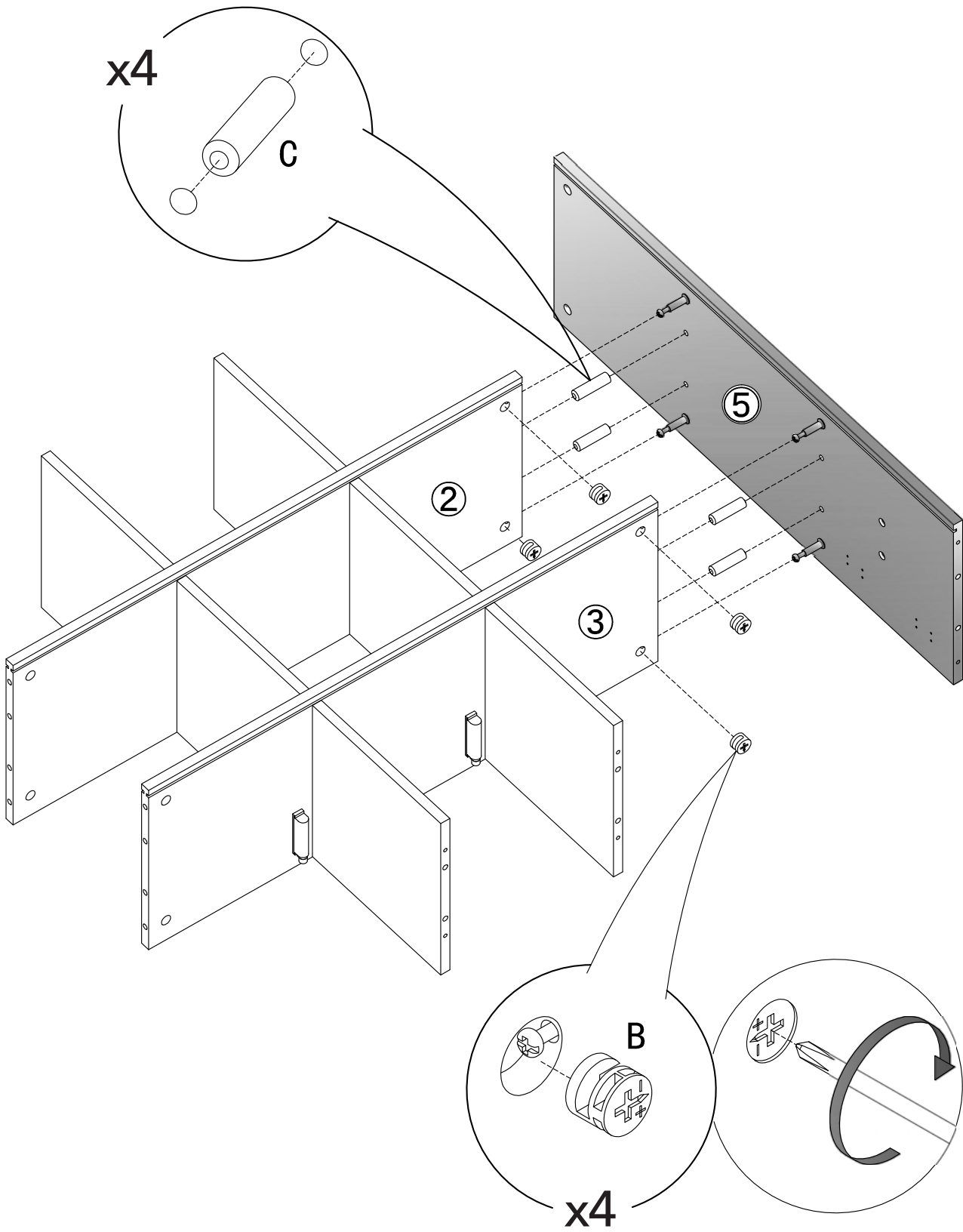
PASO 8



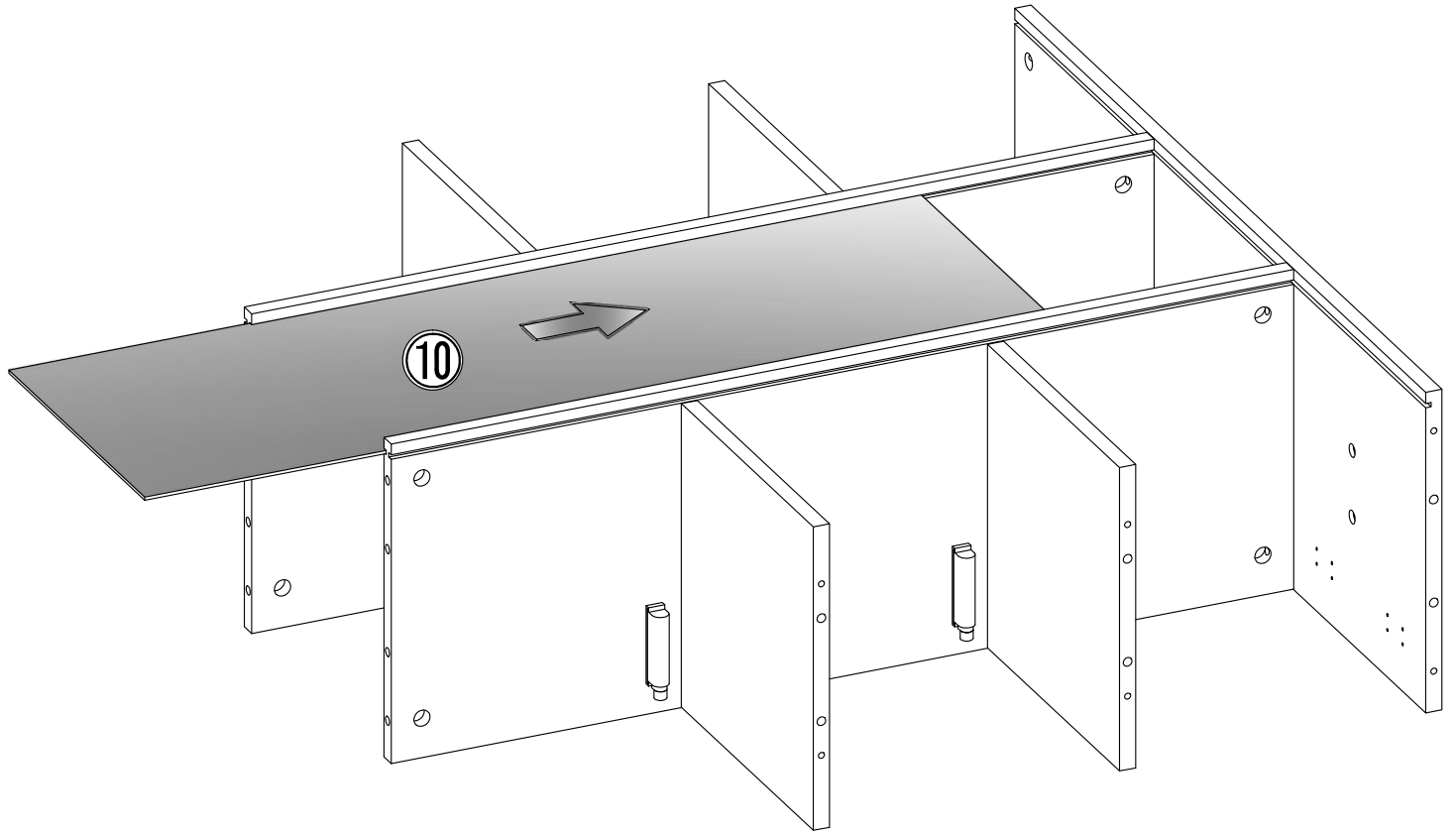
PASO 9



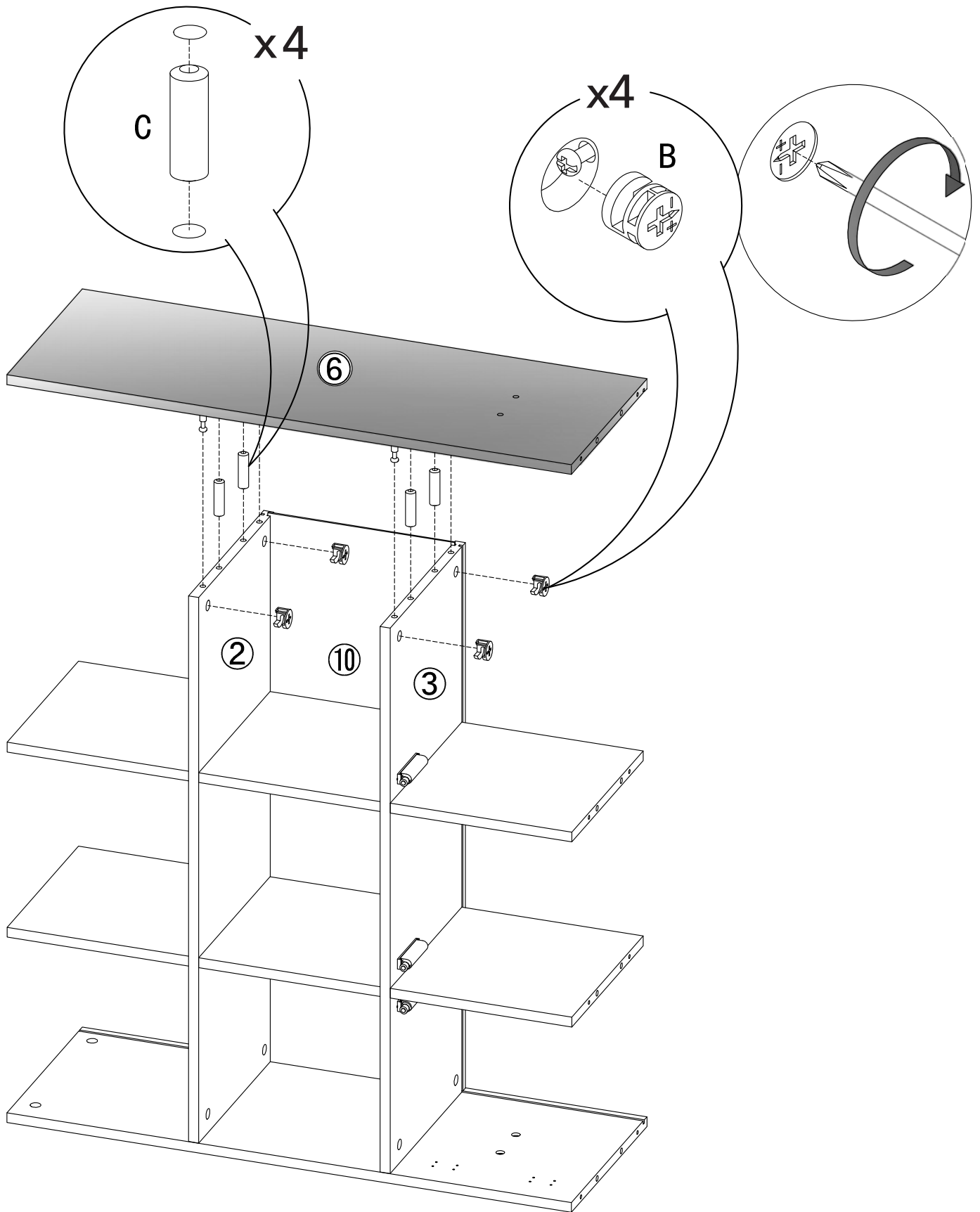
PASO 10



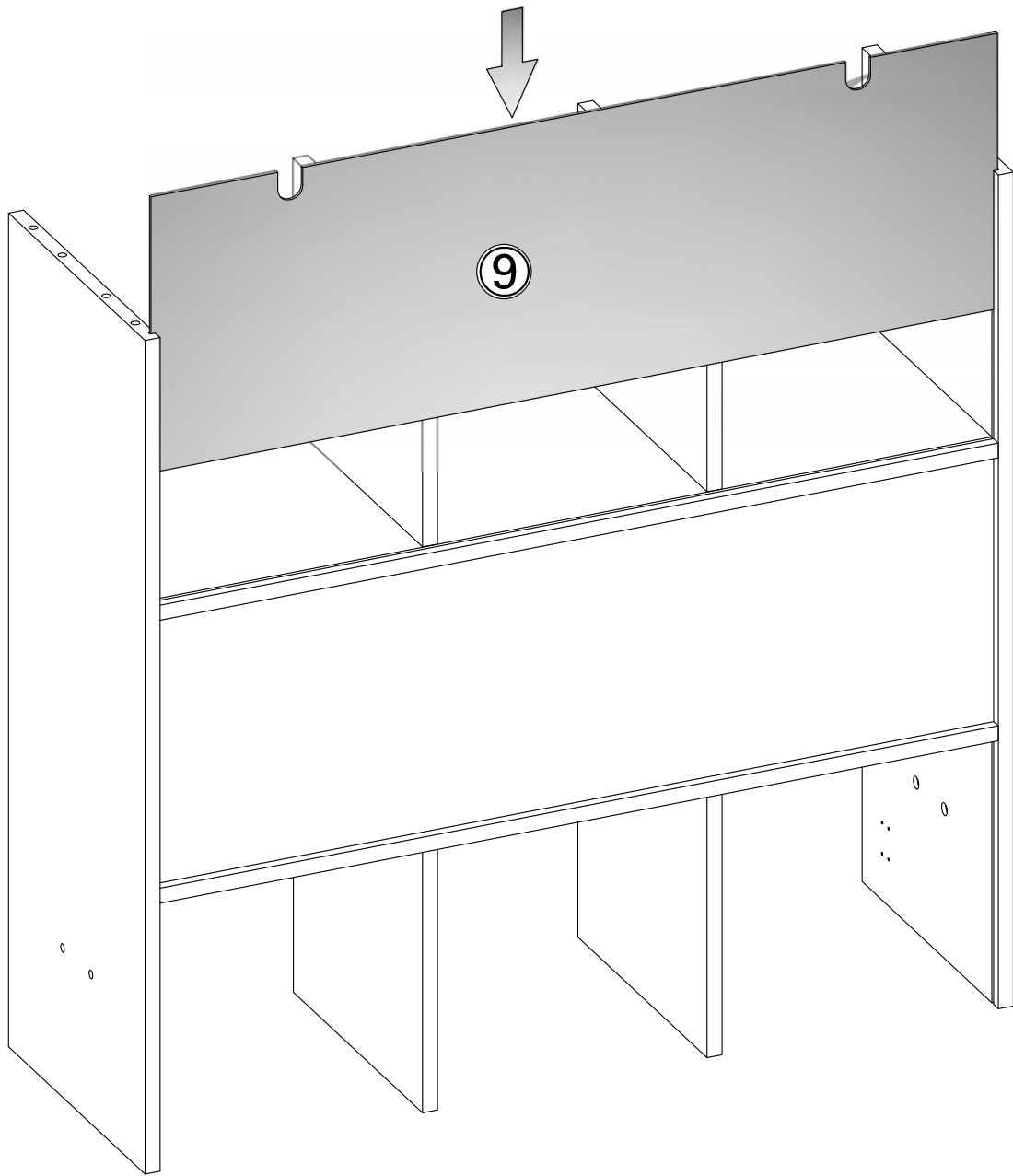
PASO 11



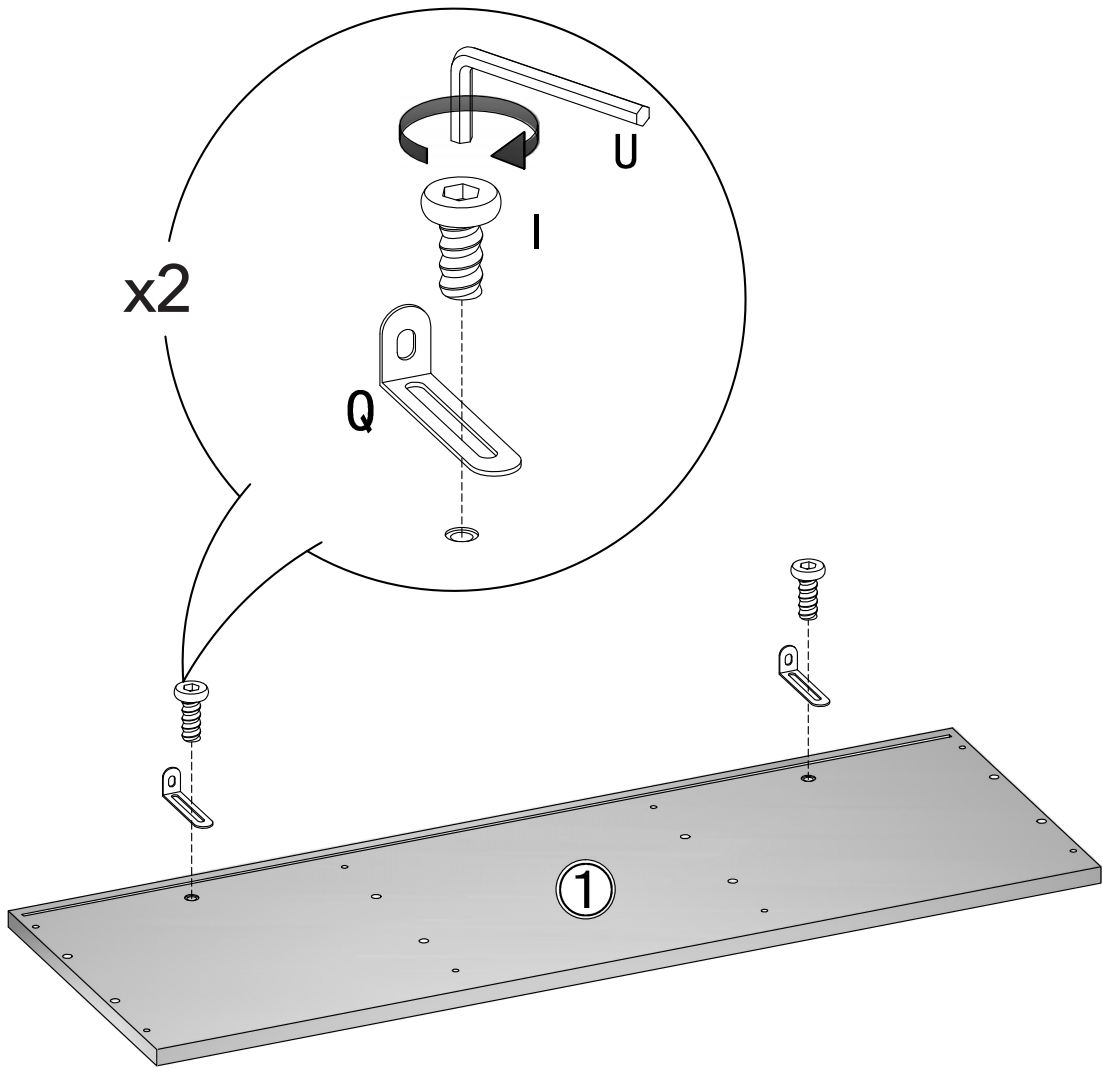
PASO 12



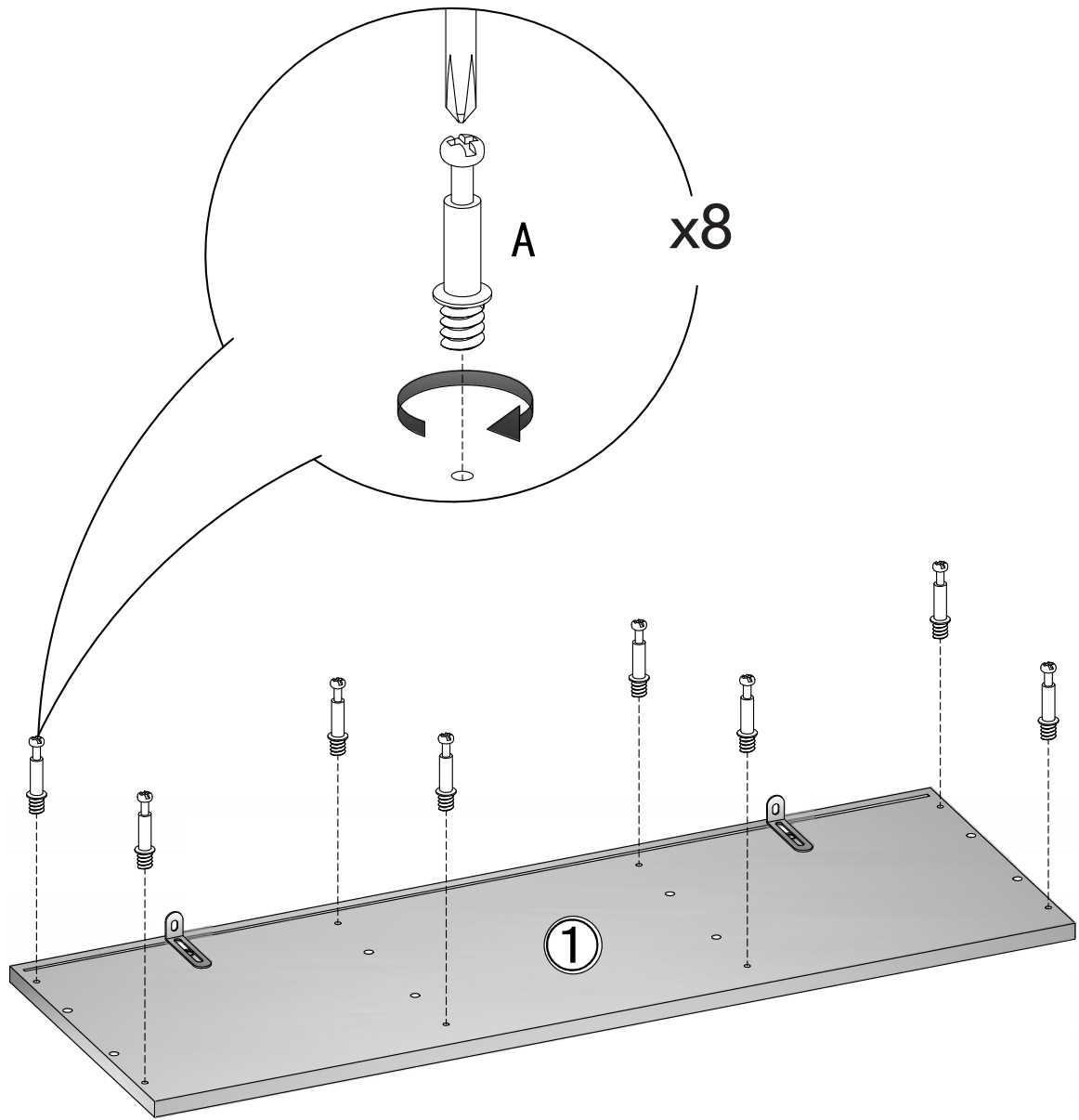
PASO 13



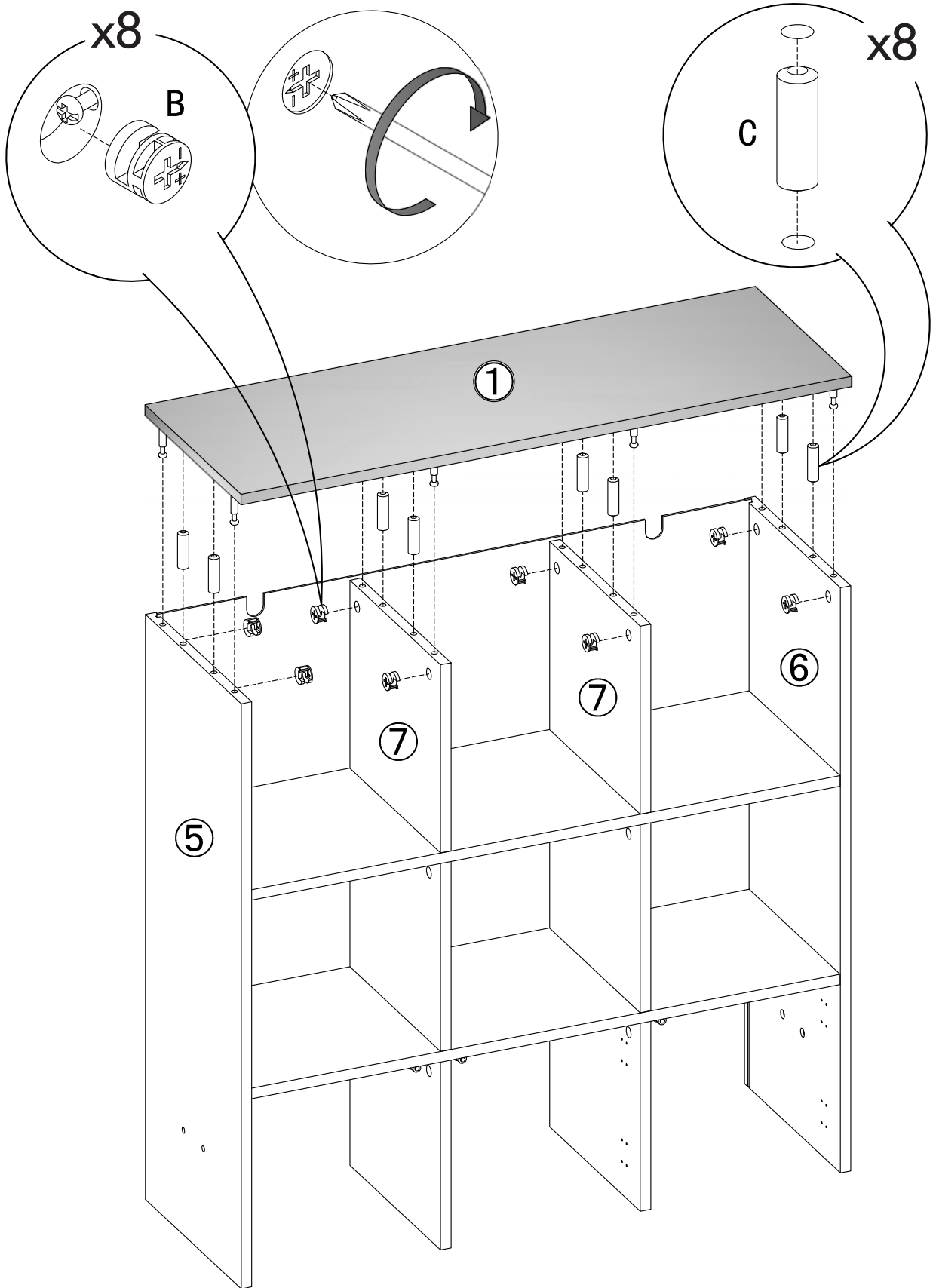
PASO 14



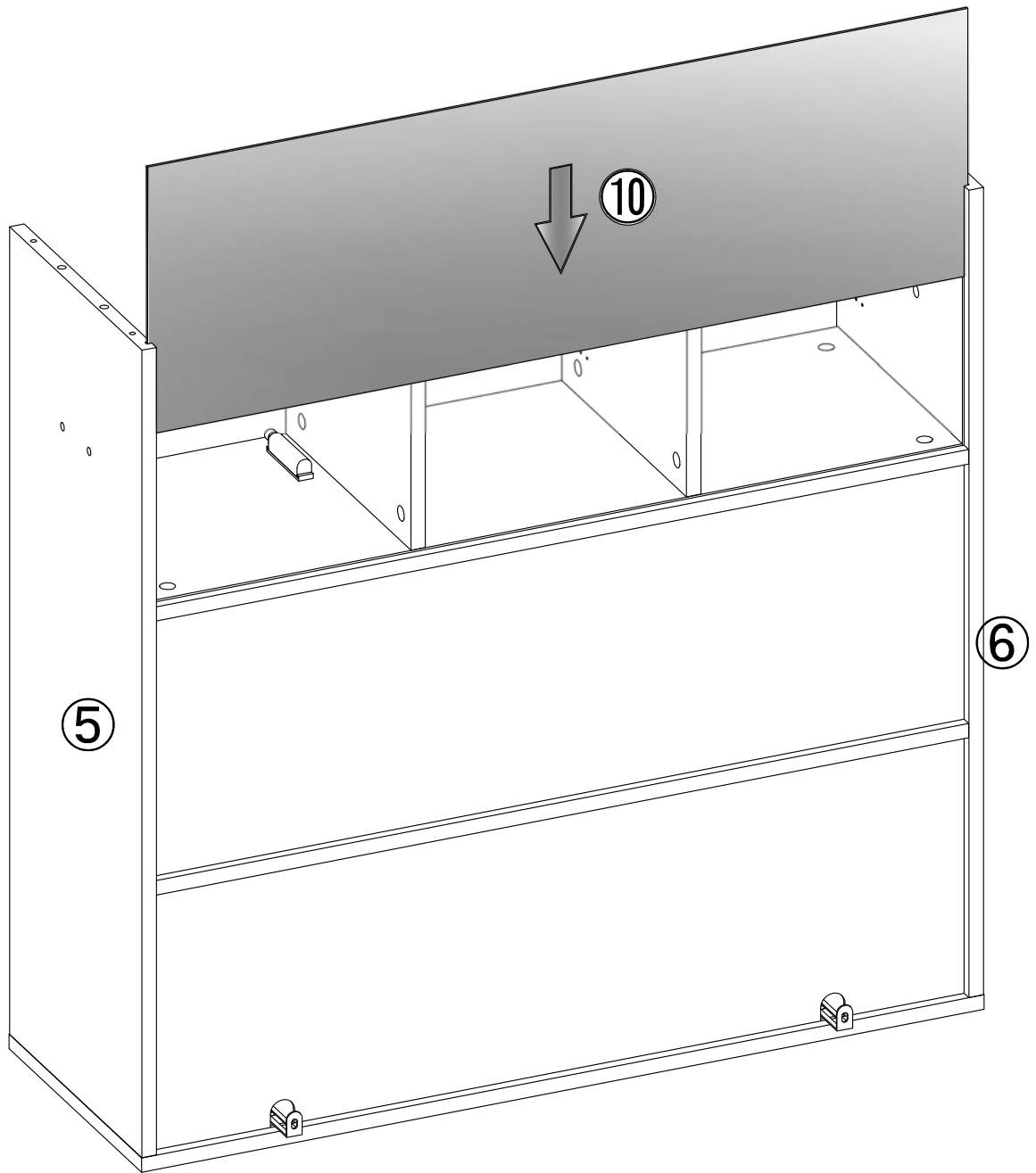
PASO 15



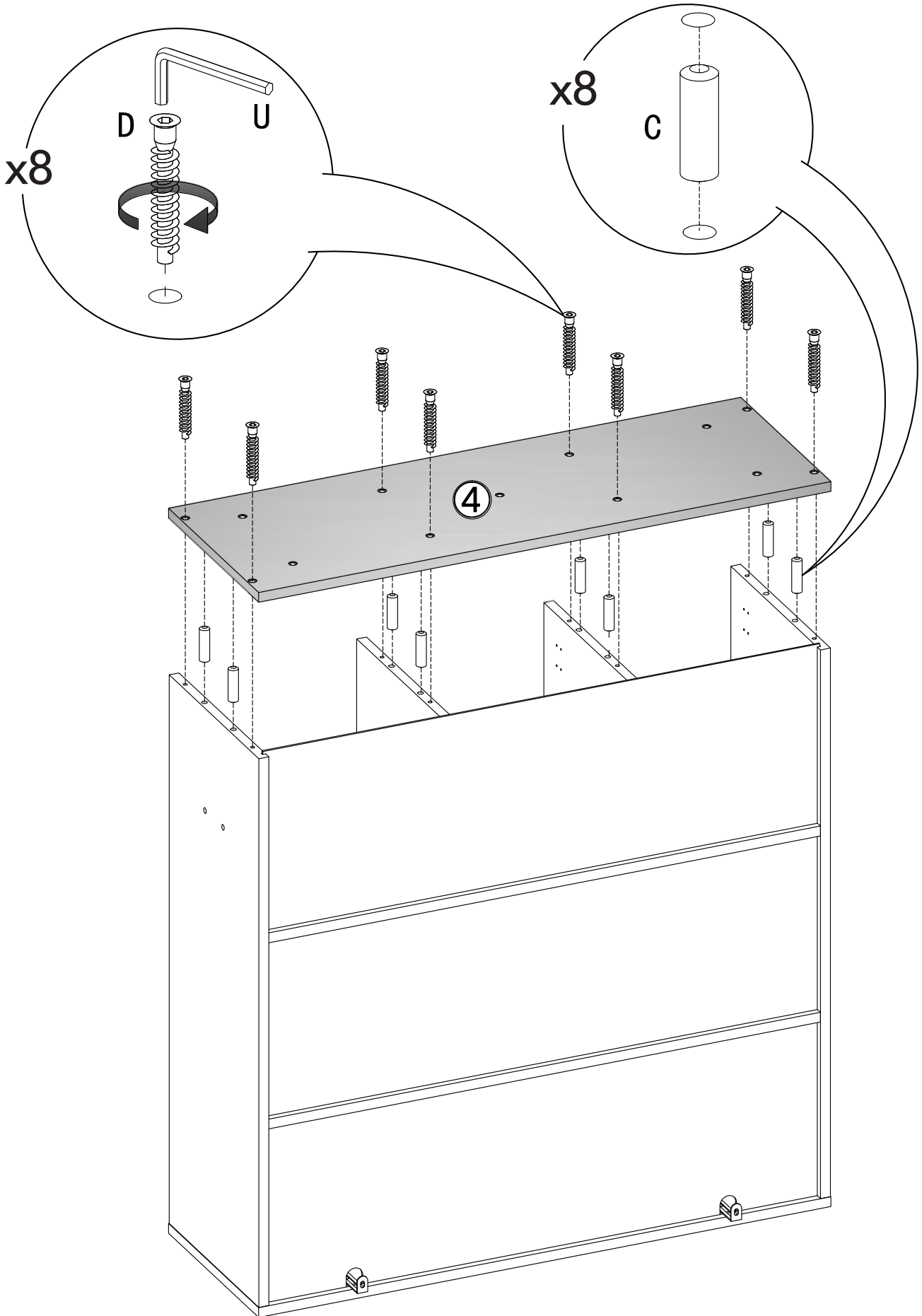
PASO 16



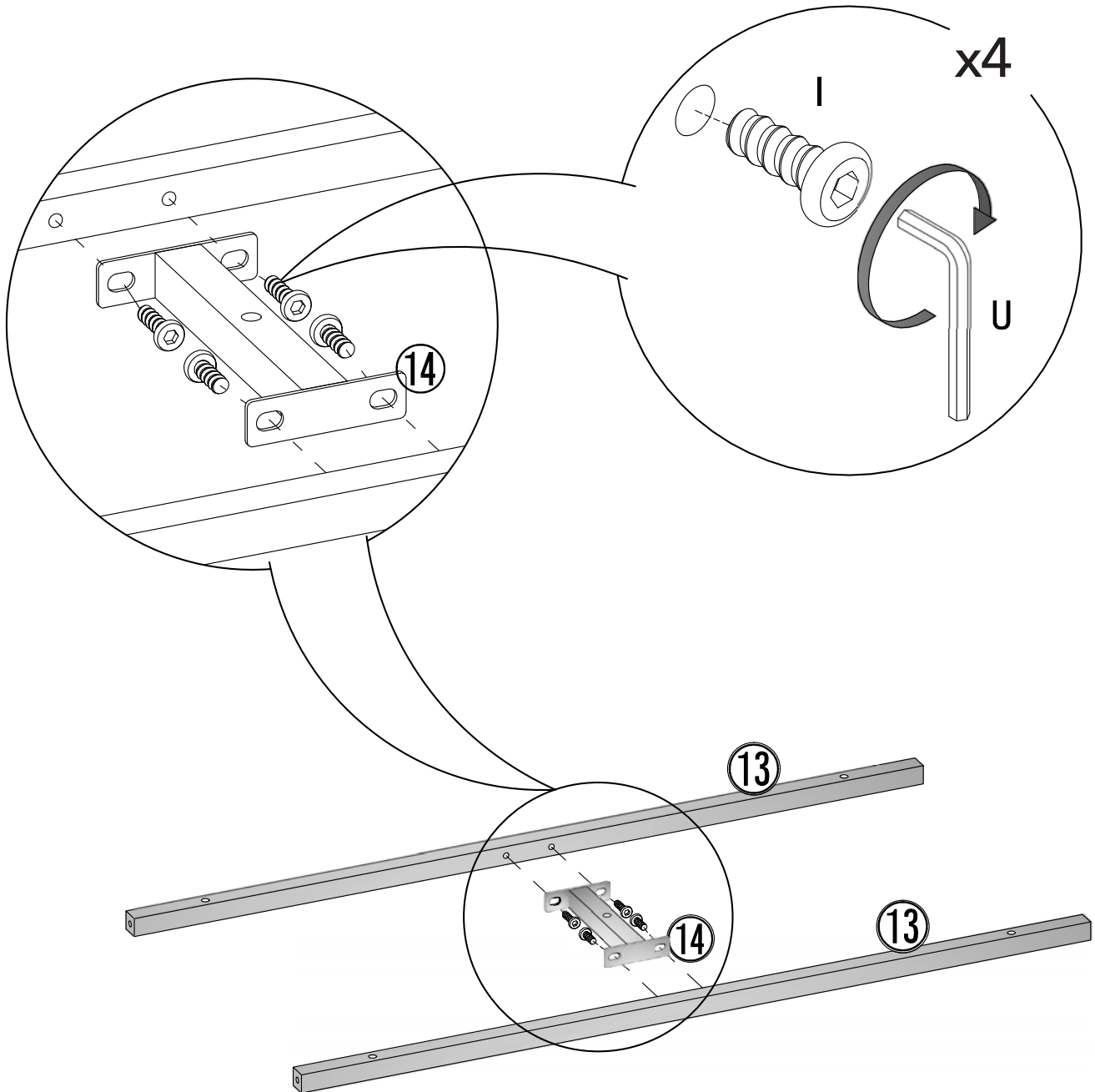
PASO 17



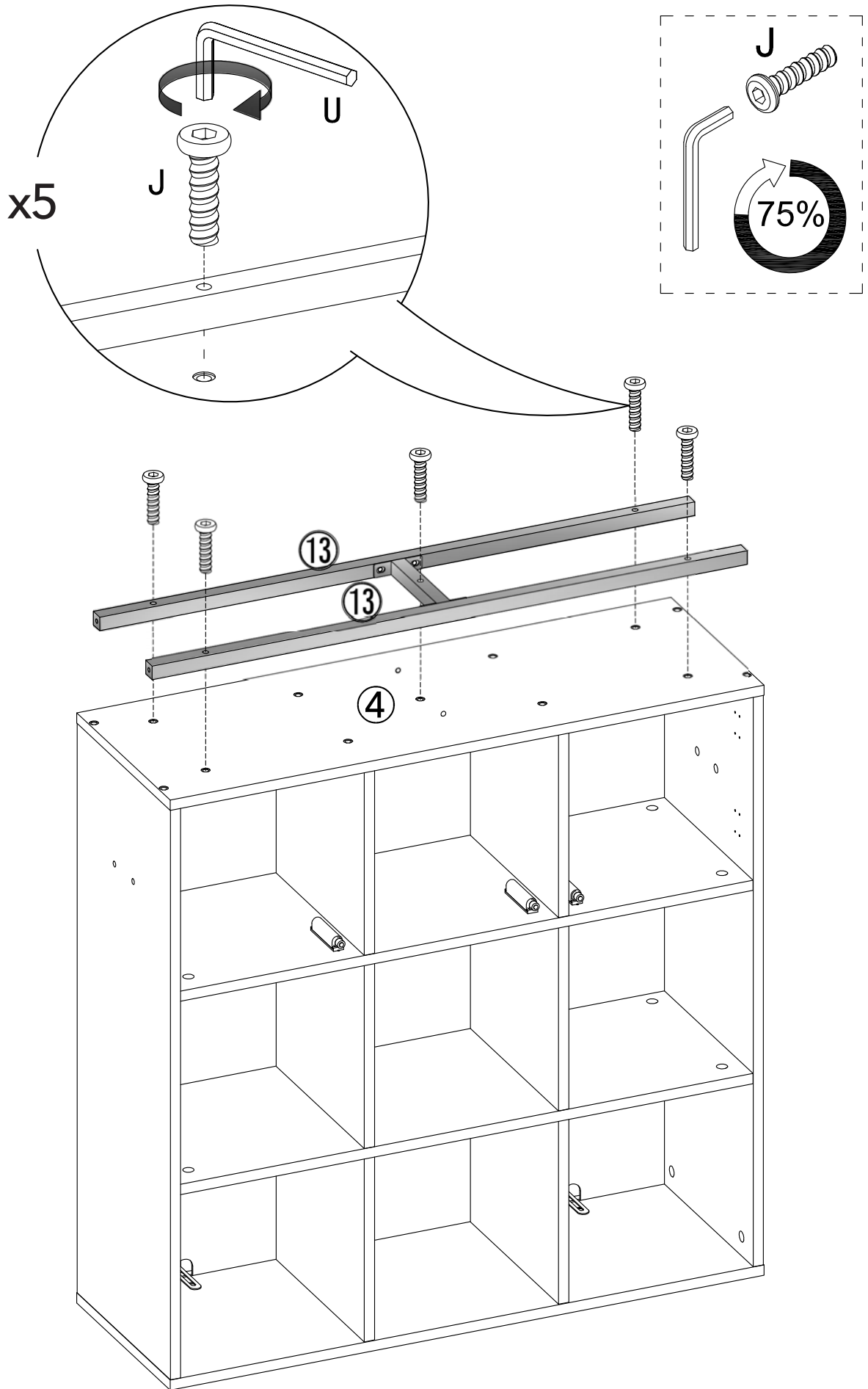
PASO 18



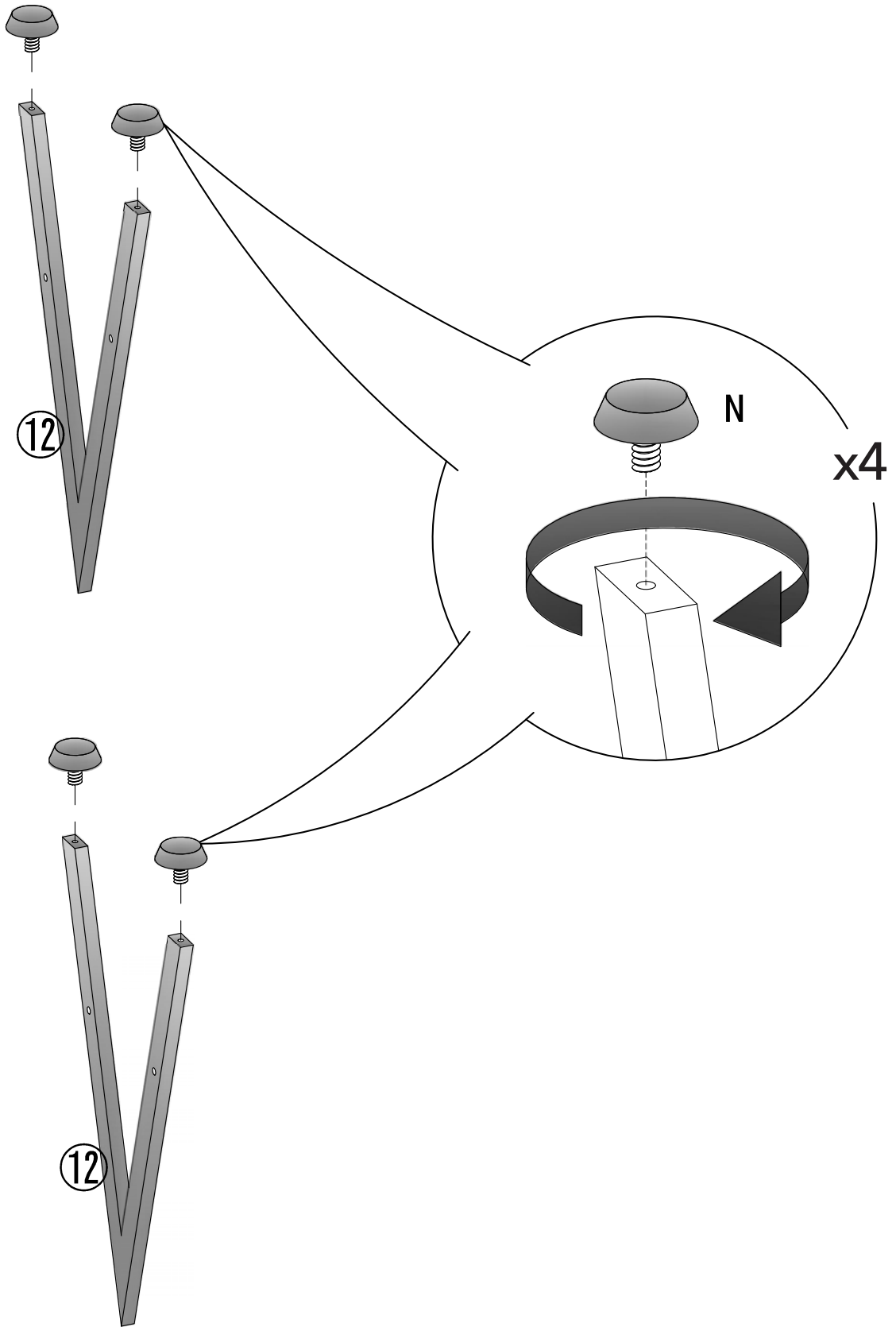
PASO 19



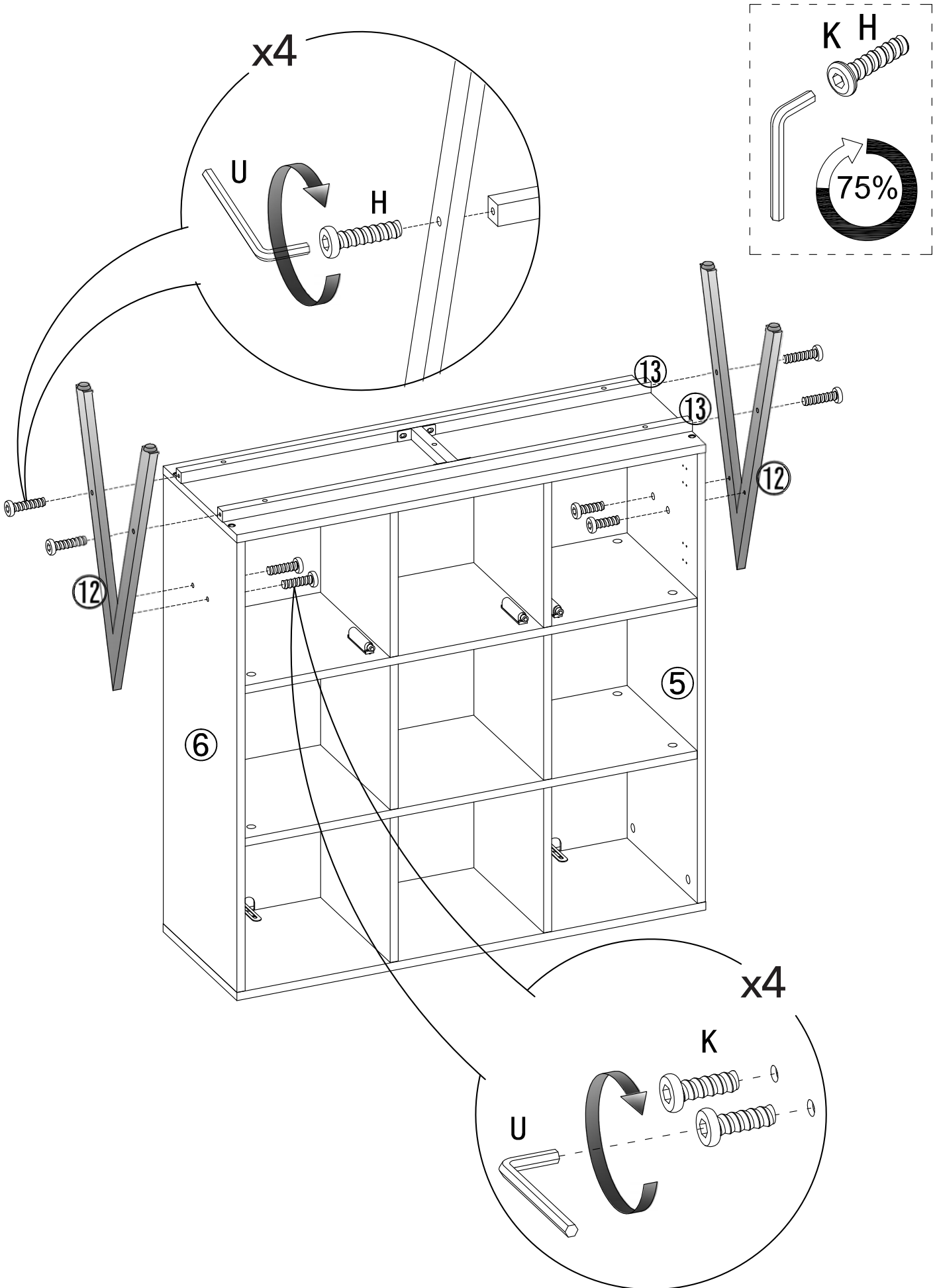
PASO 20



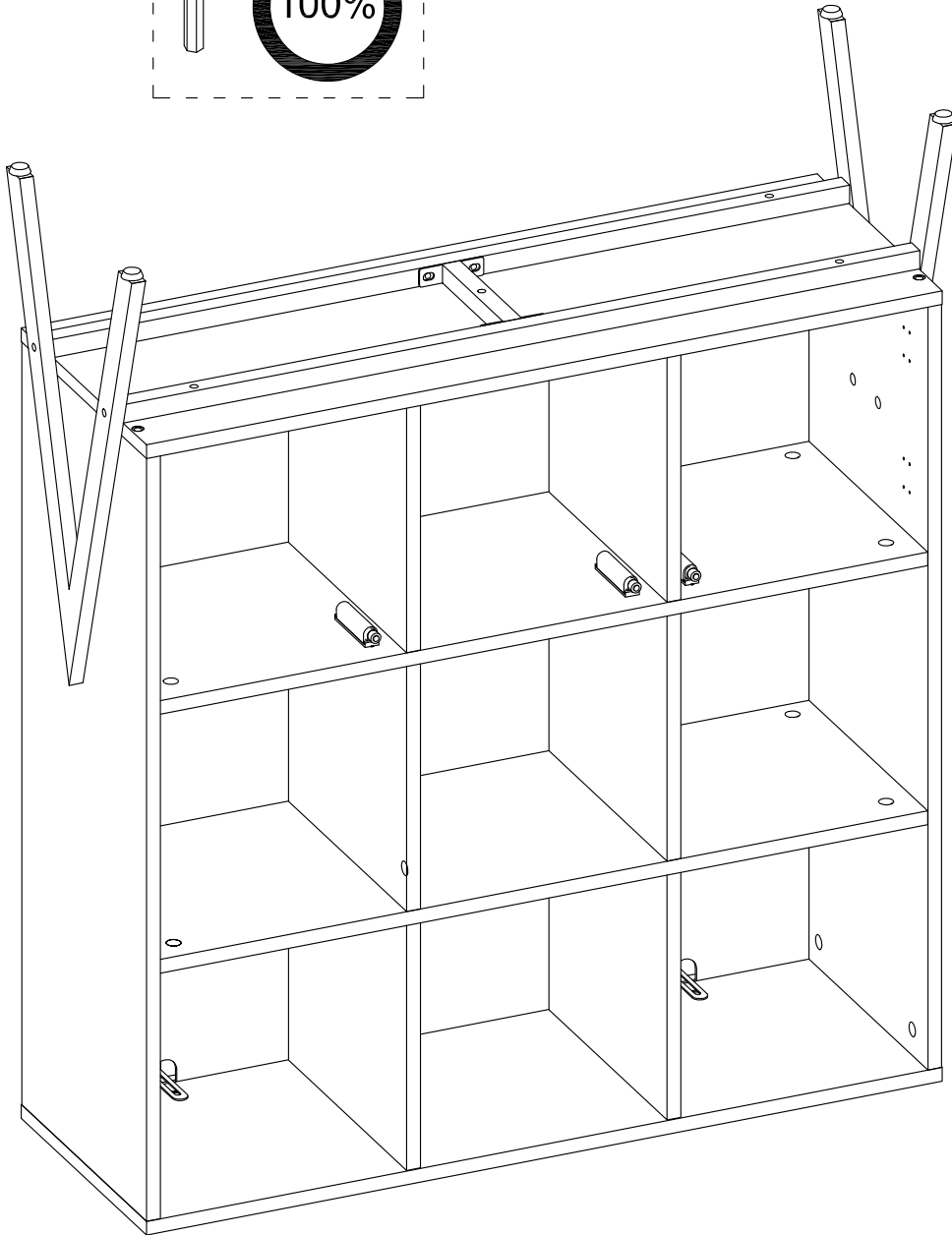
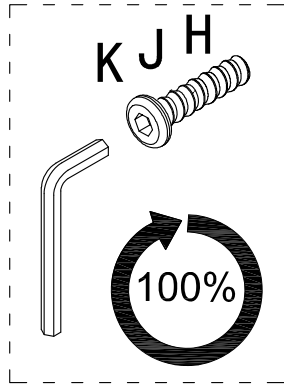
PASO 21



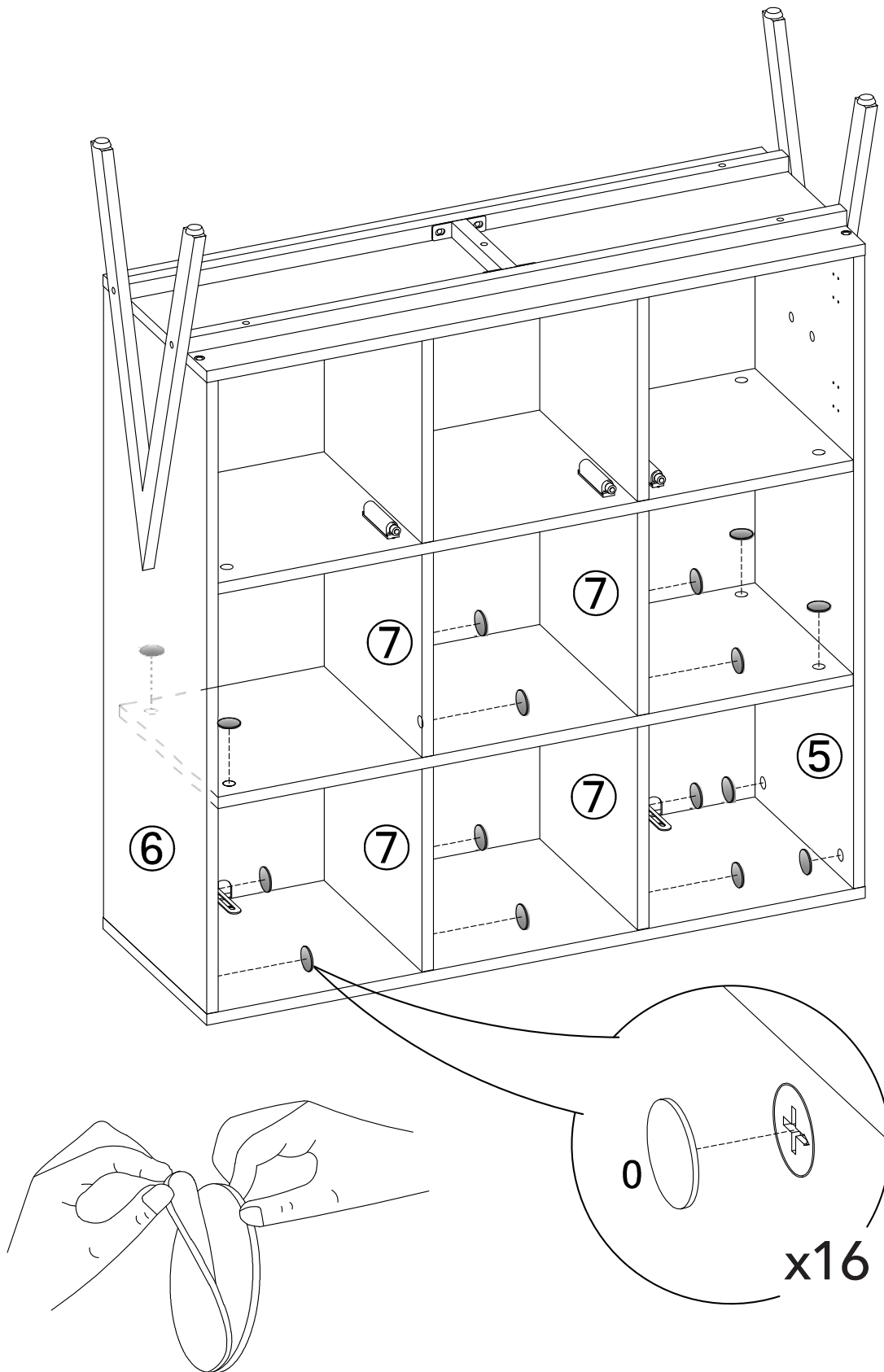
PASO 22



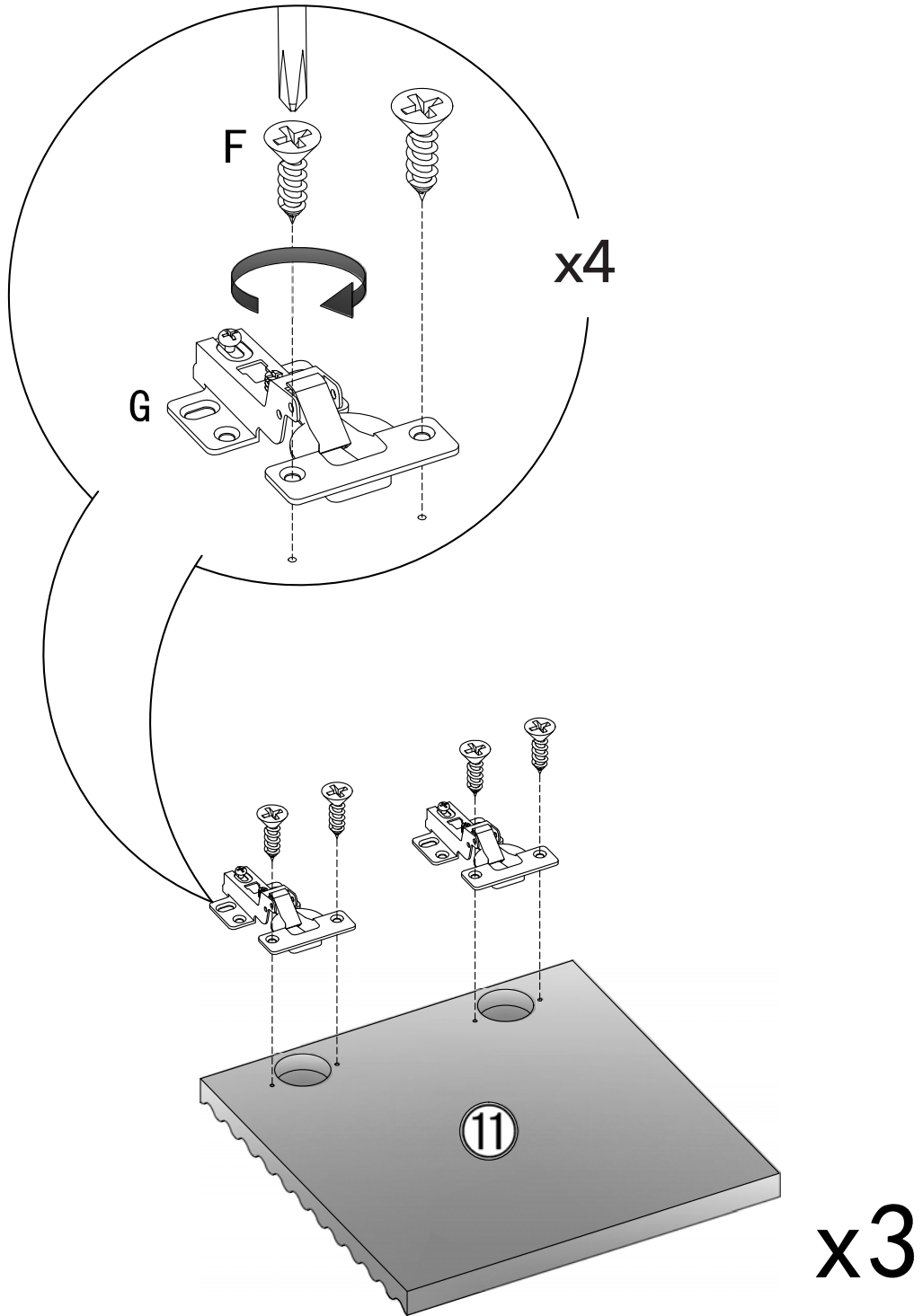
PASO 23



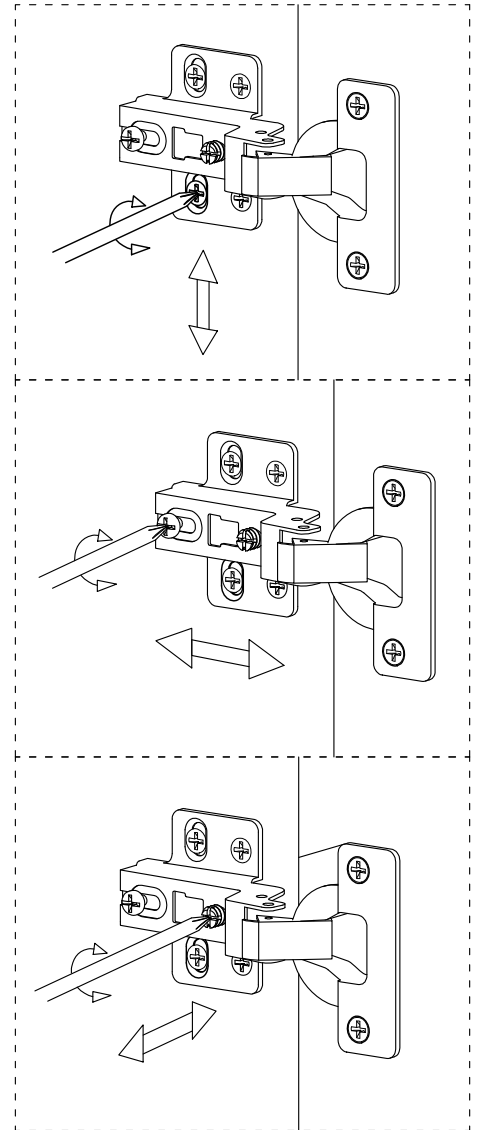
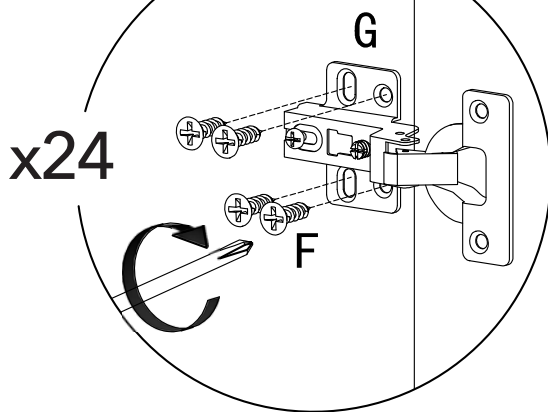
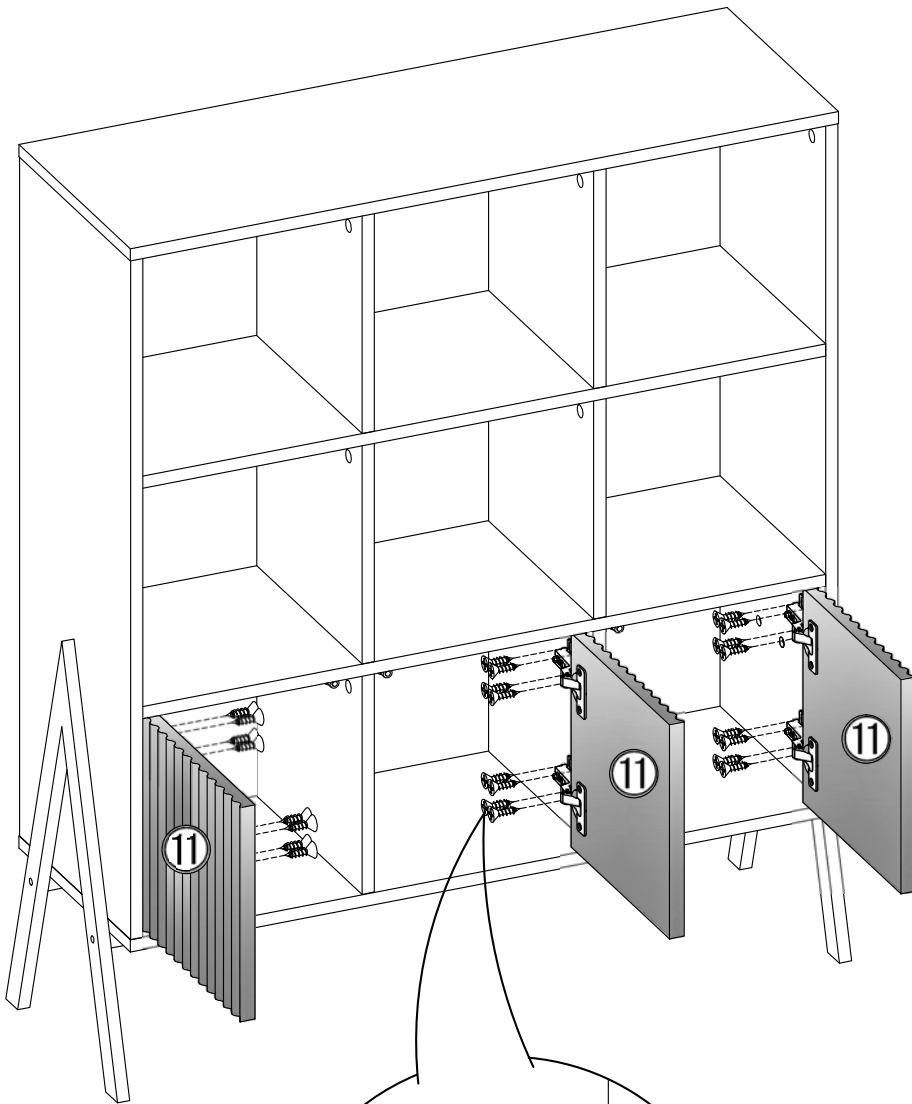
PASO 24



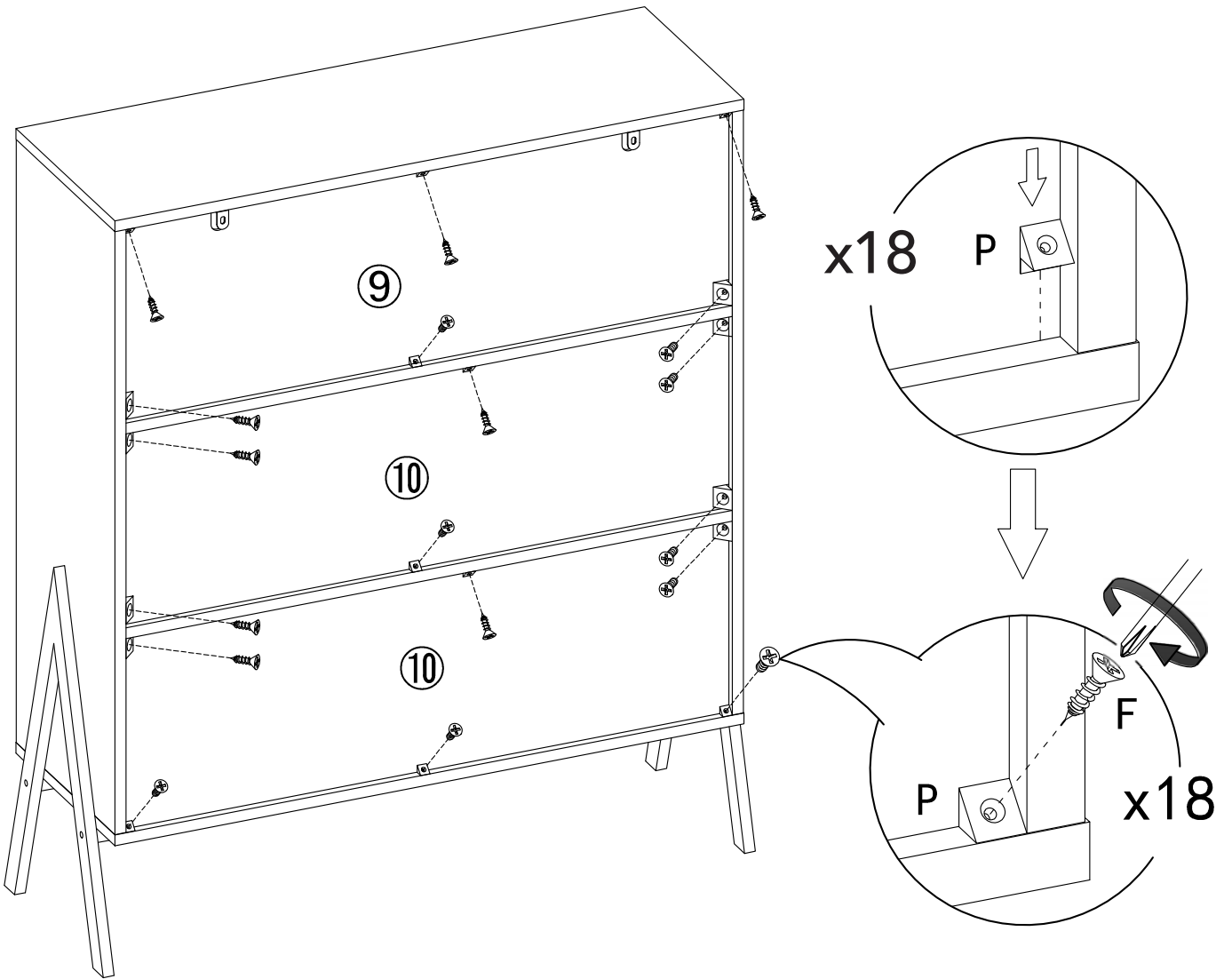
PASO 25



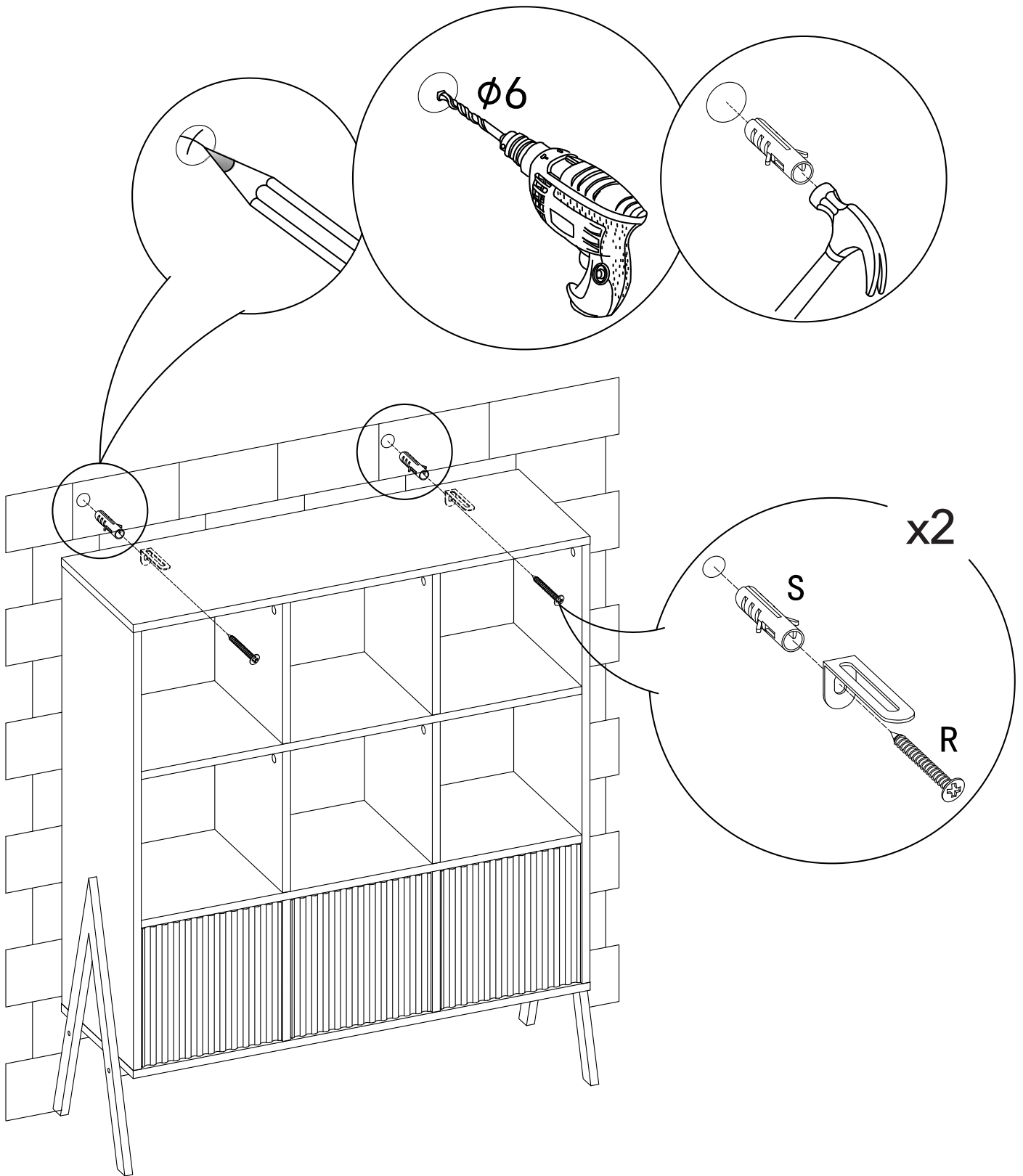
PASO 26



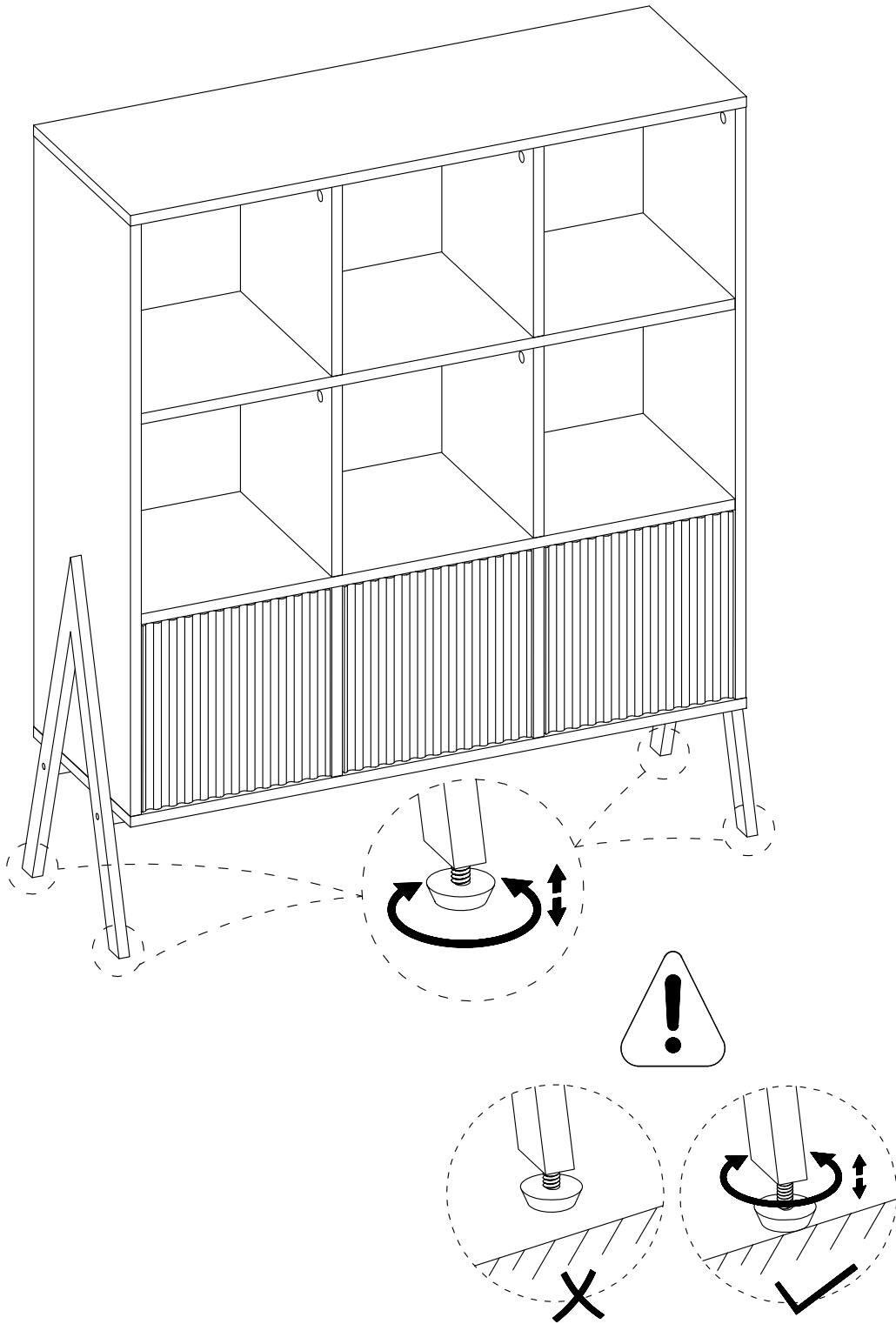
PASO 27



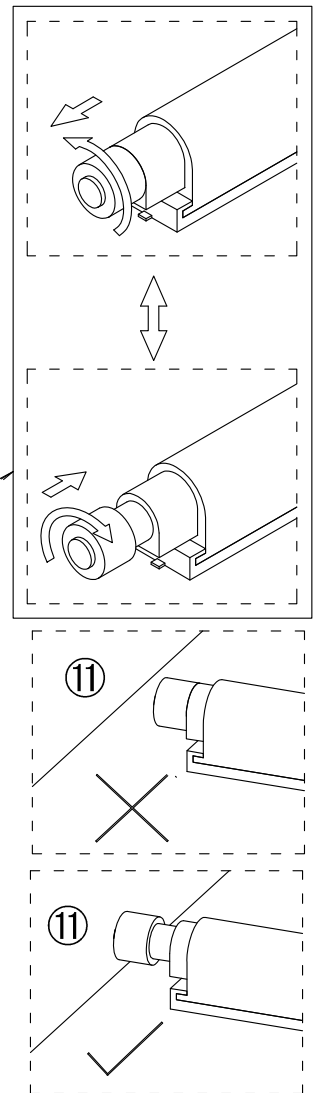
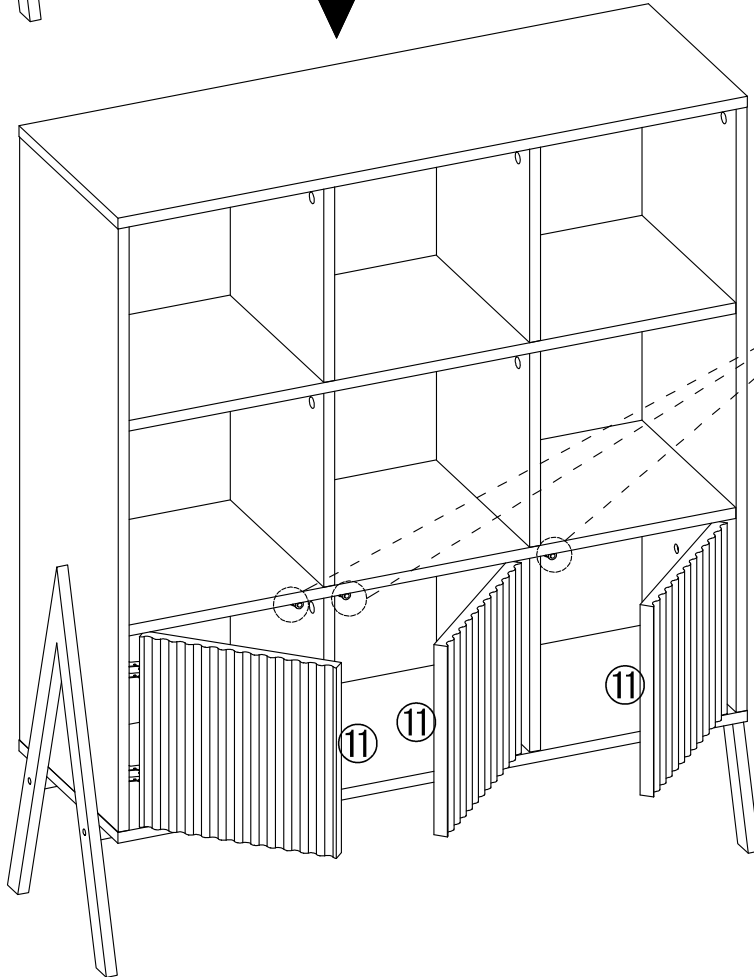
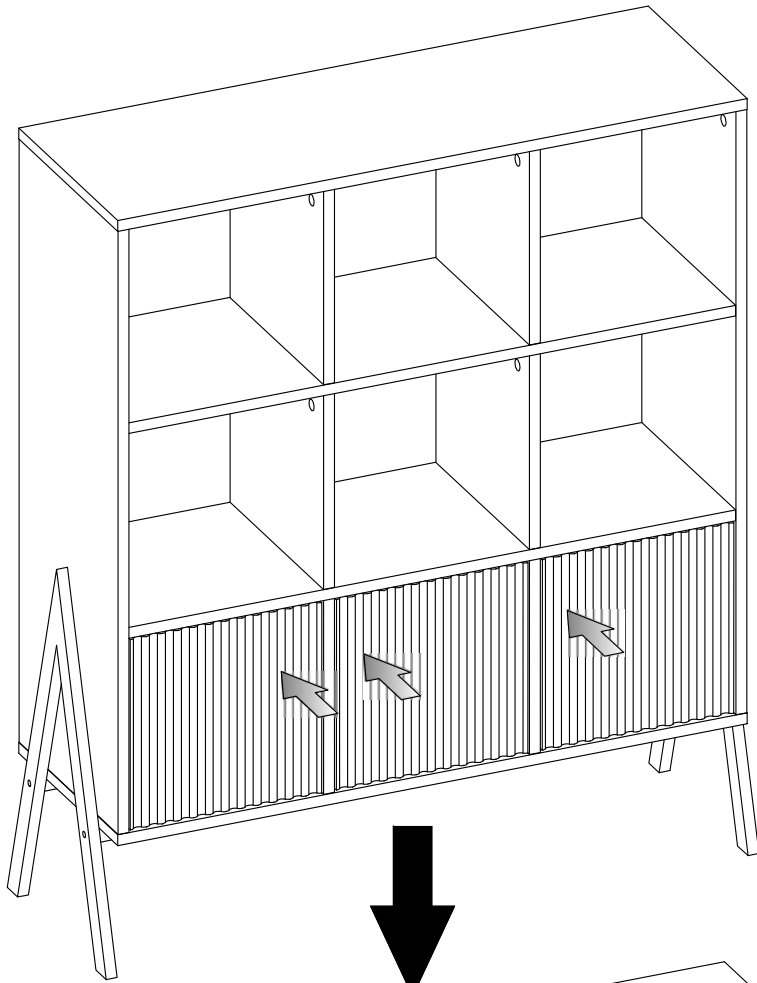
PASO 28



PASO 29



PASO 30





TODOS JUNTOS

Entre todos sí es posible
lograr un impacto real
ahorrando papel.

