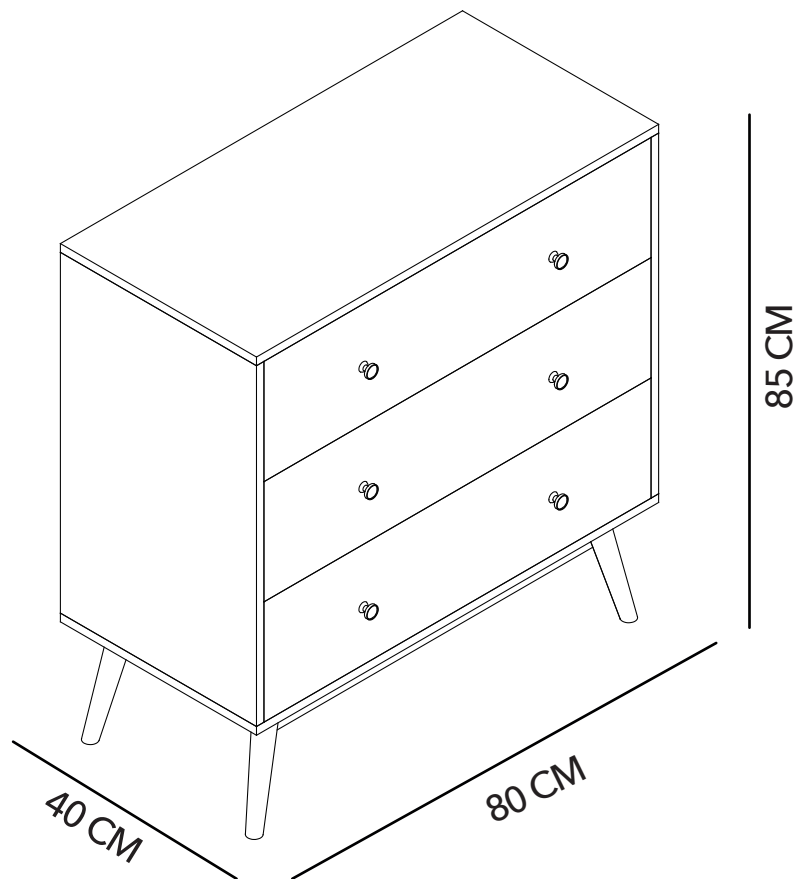
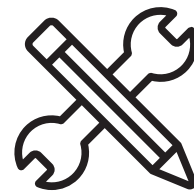




MANUAL DE INSTRUCCIONES

COMODA LAIKA 5.0 3CJS
MODELO:MB3603TT22-6-1
/MB3603TT23-6-1/MB3603TT24-106-1
/MB3603TT25-106-11



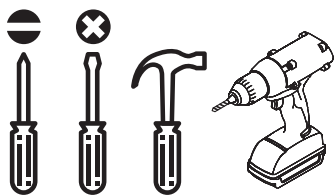


ADVERTENCIA

Siga las instrucciones que se detallan en el manual, si presenta alguna diferencia en el contenido de sus piezas pongase en contacto con la tienda donde fue adquirido.

RECOMENDACIONES

- Estudie atentamente las instrucciones antes del montaje.
- Ordene las piezas que componen el mueble.
- Agrupe y ordene la quincallería.
- Prepare una zona despejada para el montaje.
- Monte las piezas sin forzar los ensambles, una vez armada toda la estructura, reaprete de forma definitiva.
- Volver a apretar los tornillos después de un tiempo de uso.
- Conserve estas instrucciones de montaje.



Herramientas requeridas
(no incluidas)

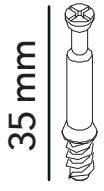


2 personas
para el armado



Producto contenido
en 1 caja

QUINCALLERÍA



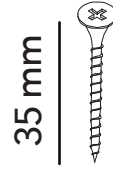
A x 31



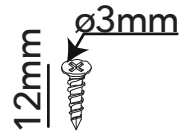
B x 31



C x 4



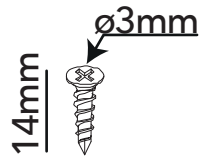
D x 21



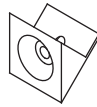
E x 30



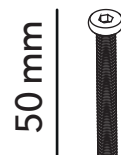
F x 10



G x 8



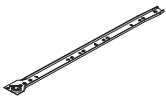
H x 8



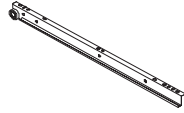
I x 8



J x 20



K x 6



L x 6



M x 6



N x 6



O x 1



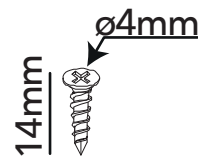
P x 8



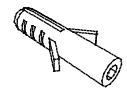
Q x 8



R x 2



S x 2

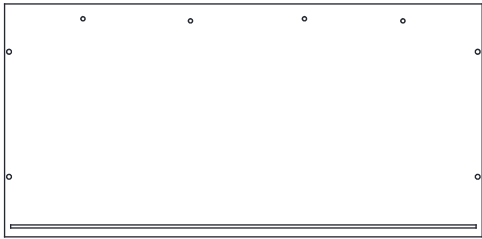


U x 2

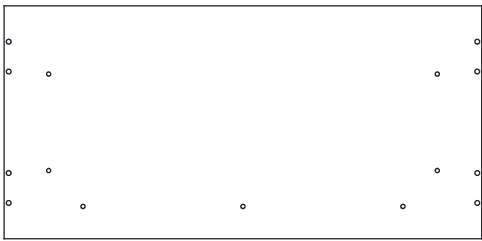


V x 4

PIEZAS



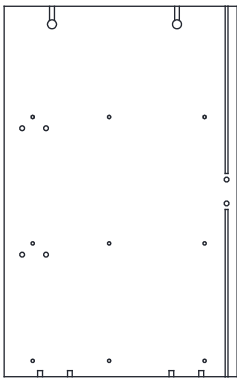
① x1



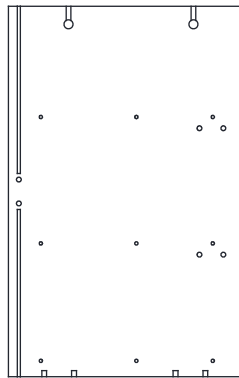
⑦ x1



④ x2



② x1



③ x1



⑩⑥ x3



⑥ x2



⑩⑧ x1



⑤ x1



⑨ x2



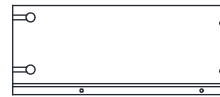
⑩ x2



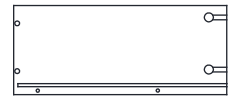
⑩① x4



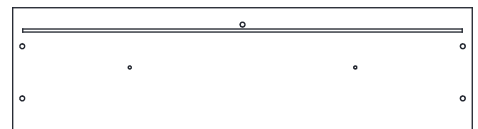
⑧ x4



⑩③ x3



⑩④ x3



⑩② x3

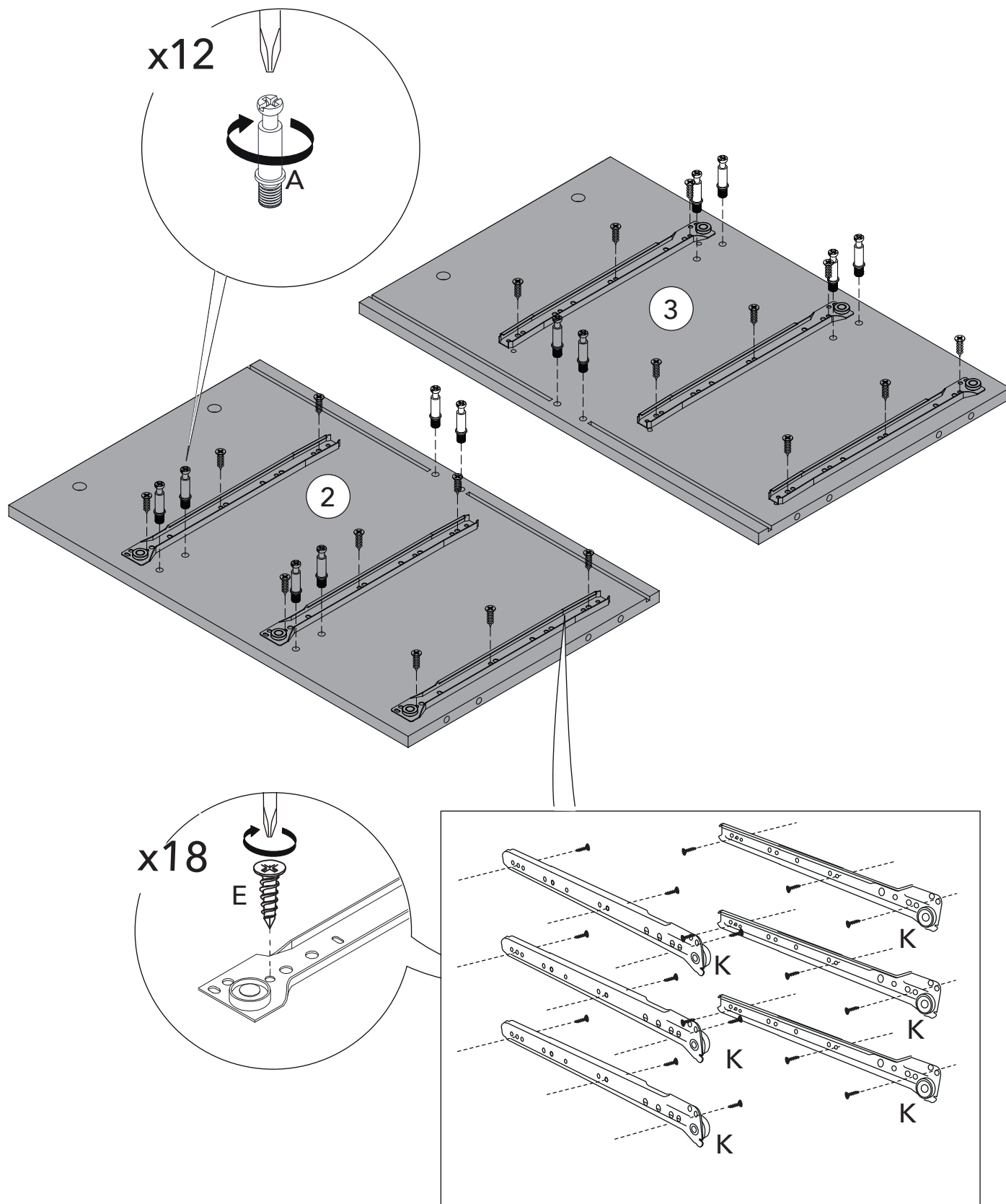


⑩⑤ x3

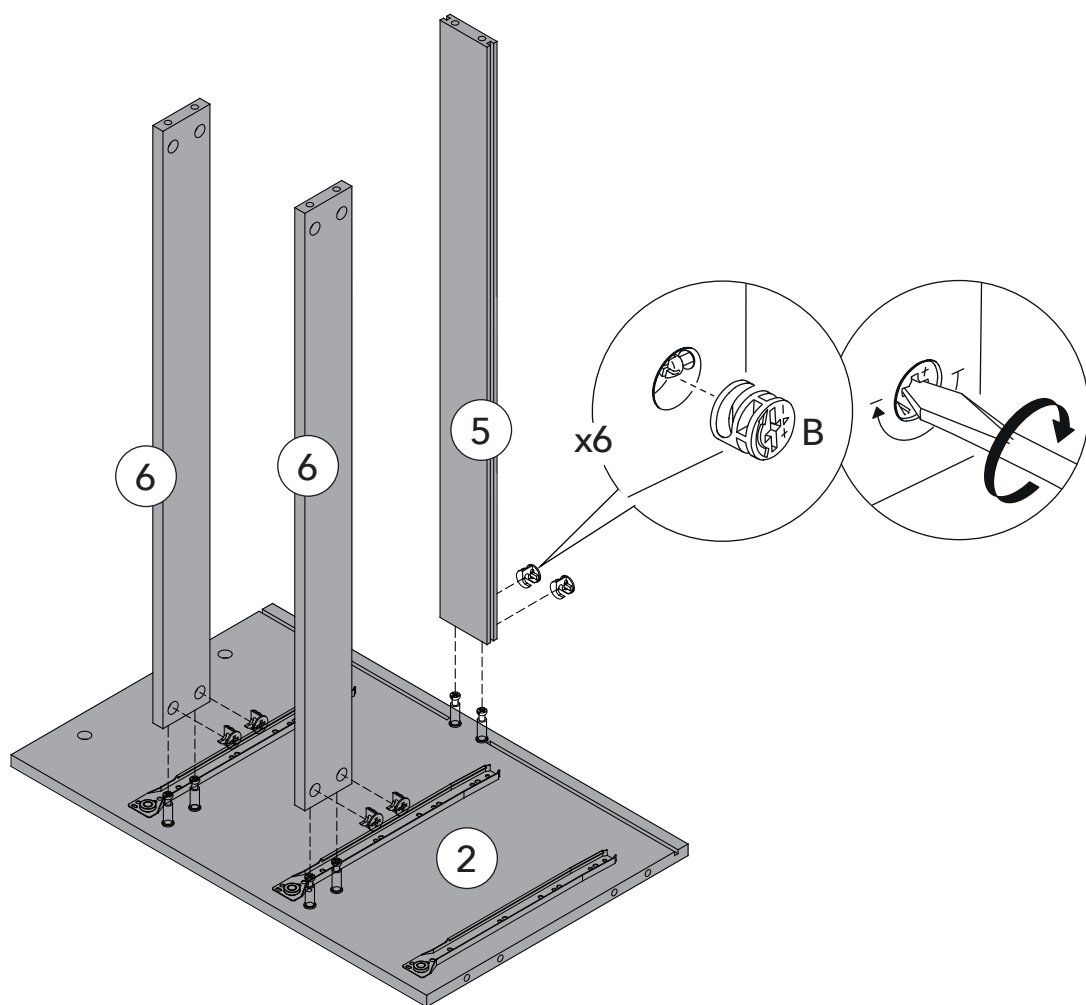


⑩⑦ x3

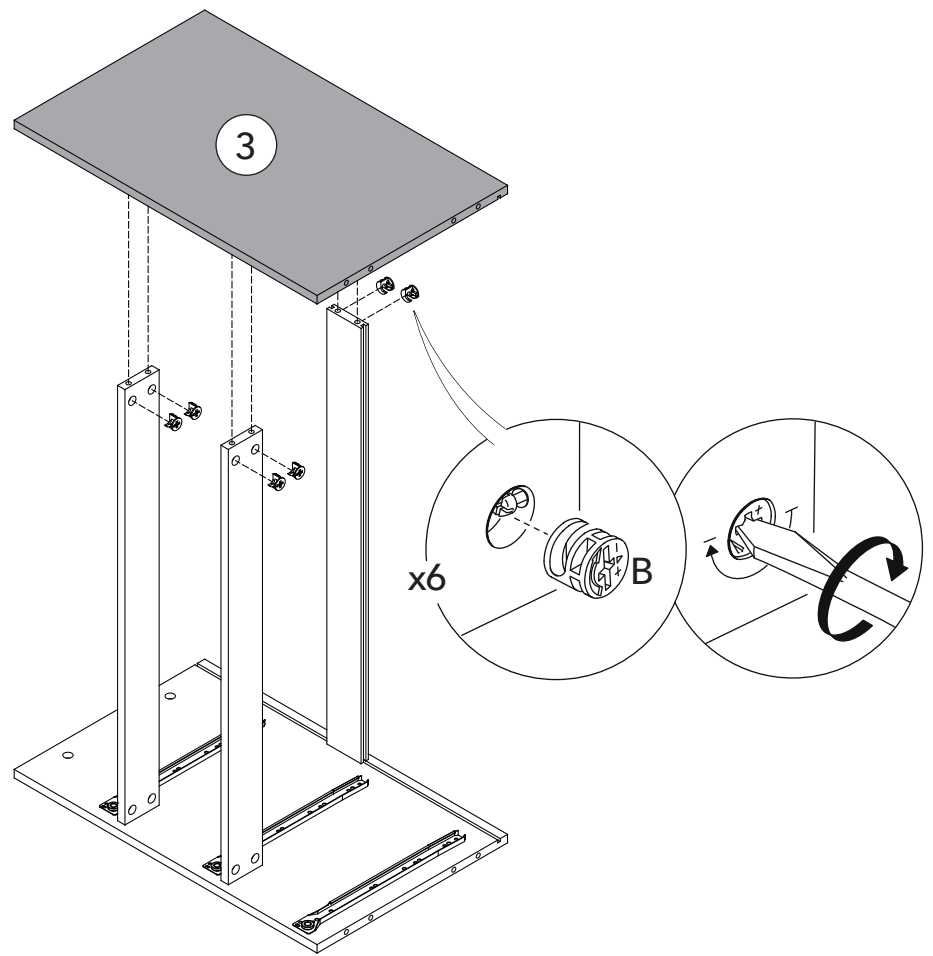
PASO 1



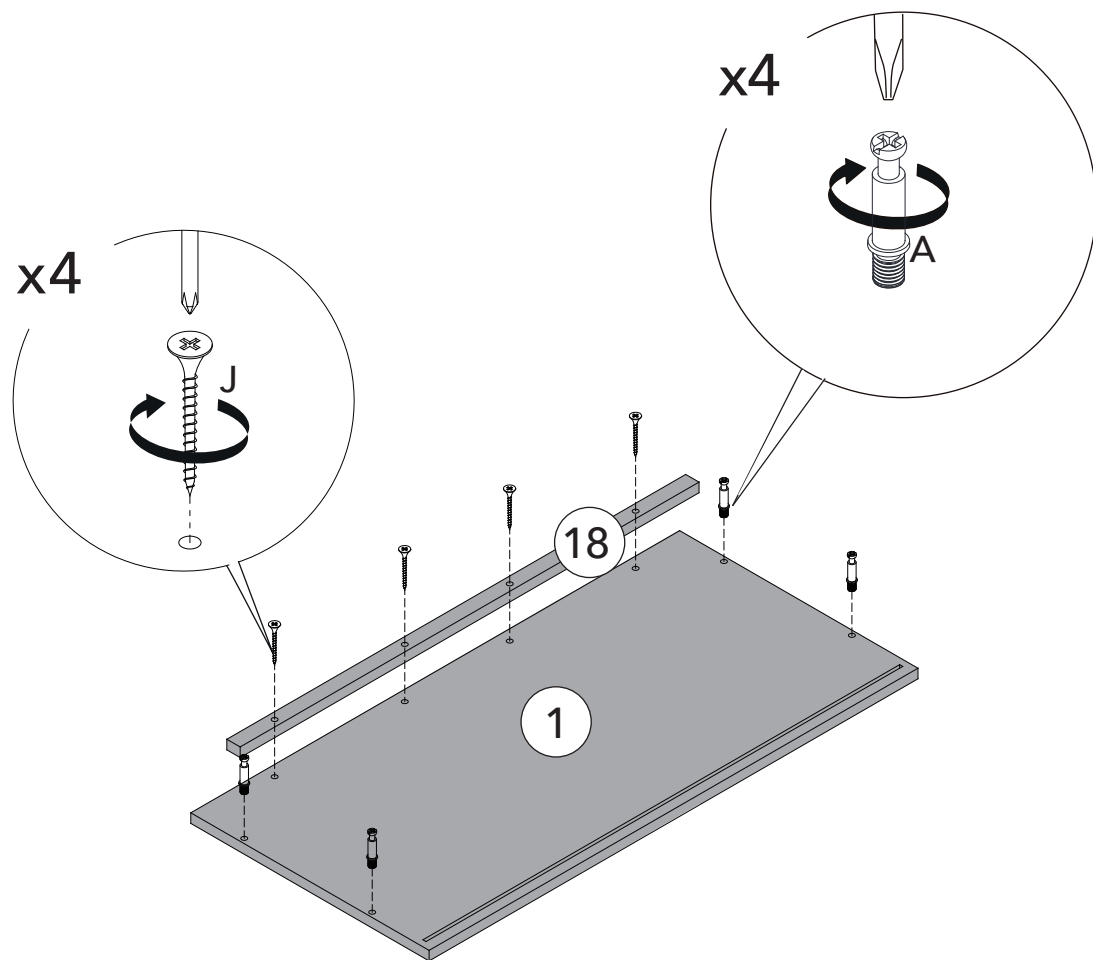
PASO 2



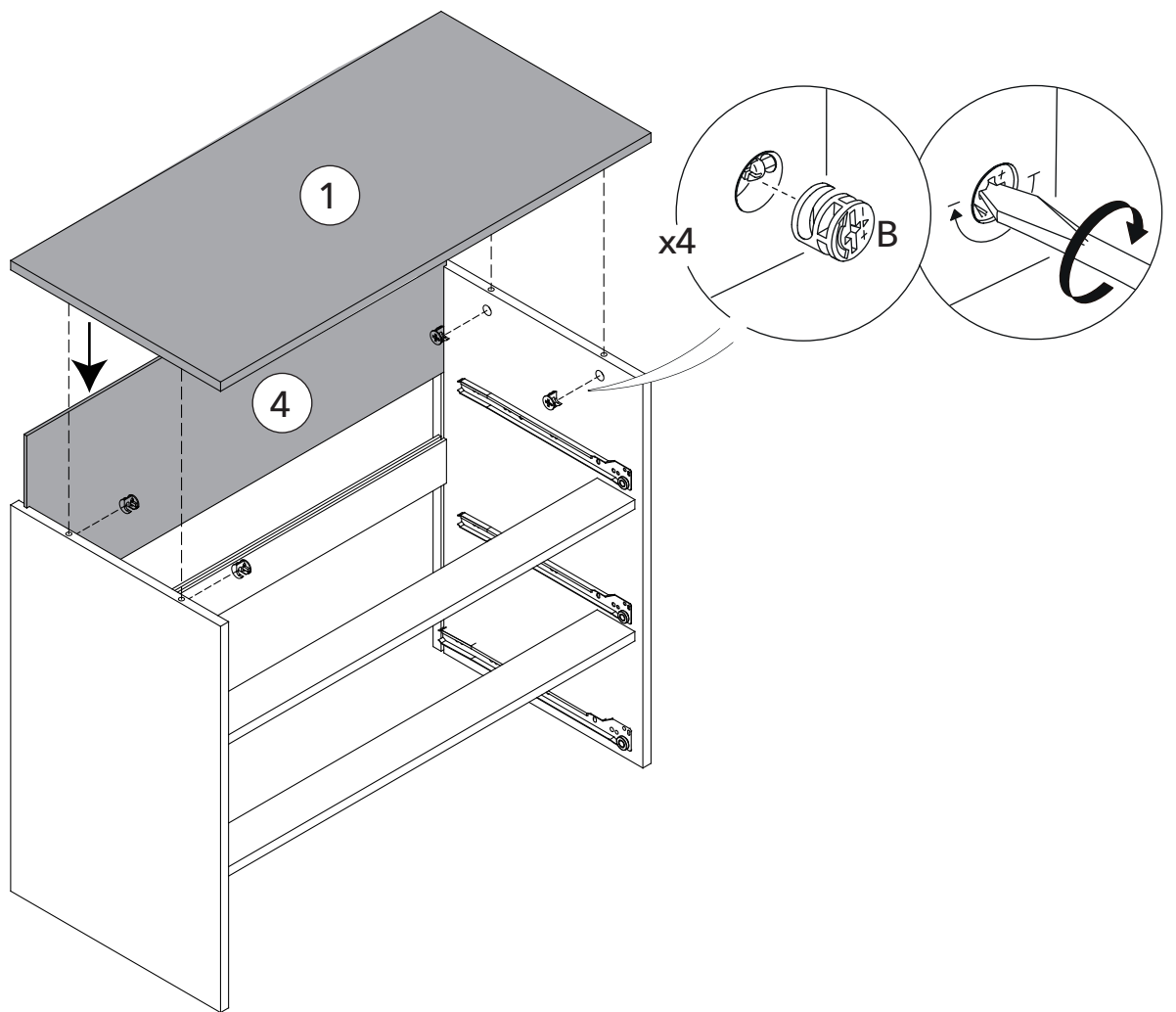
PASO 3



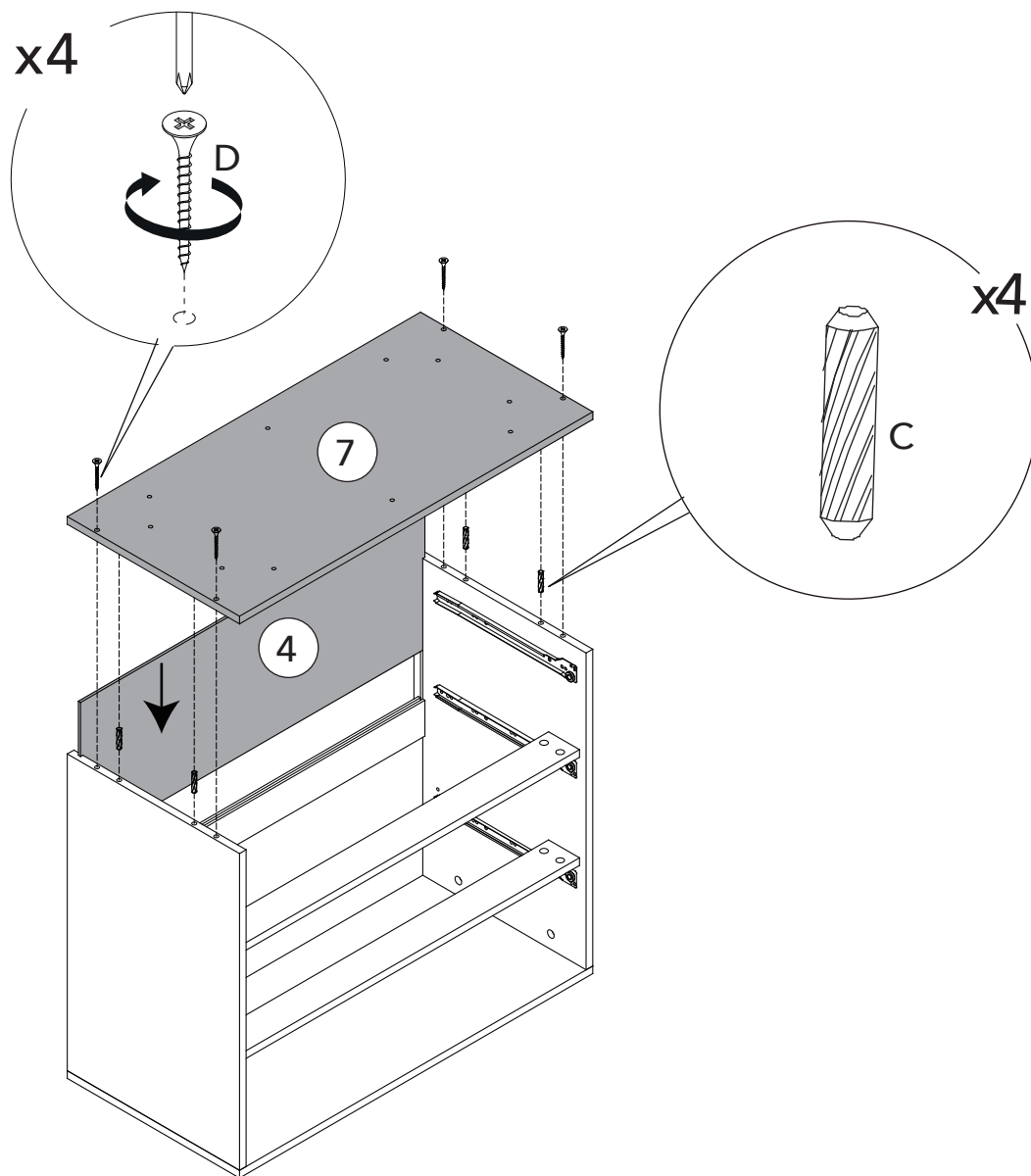
PASO 4



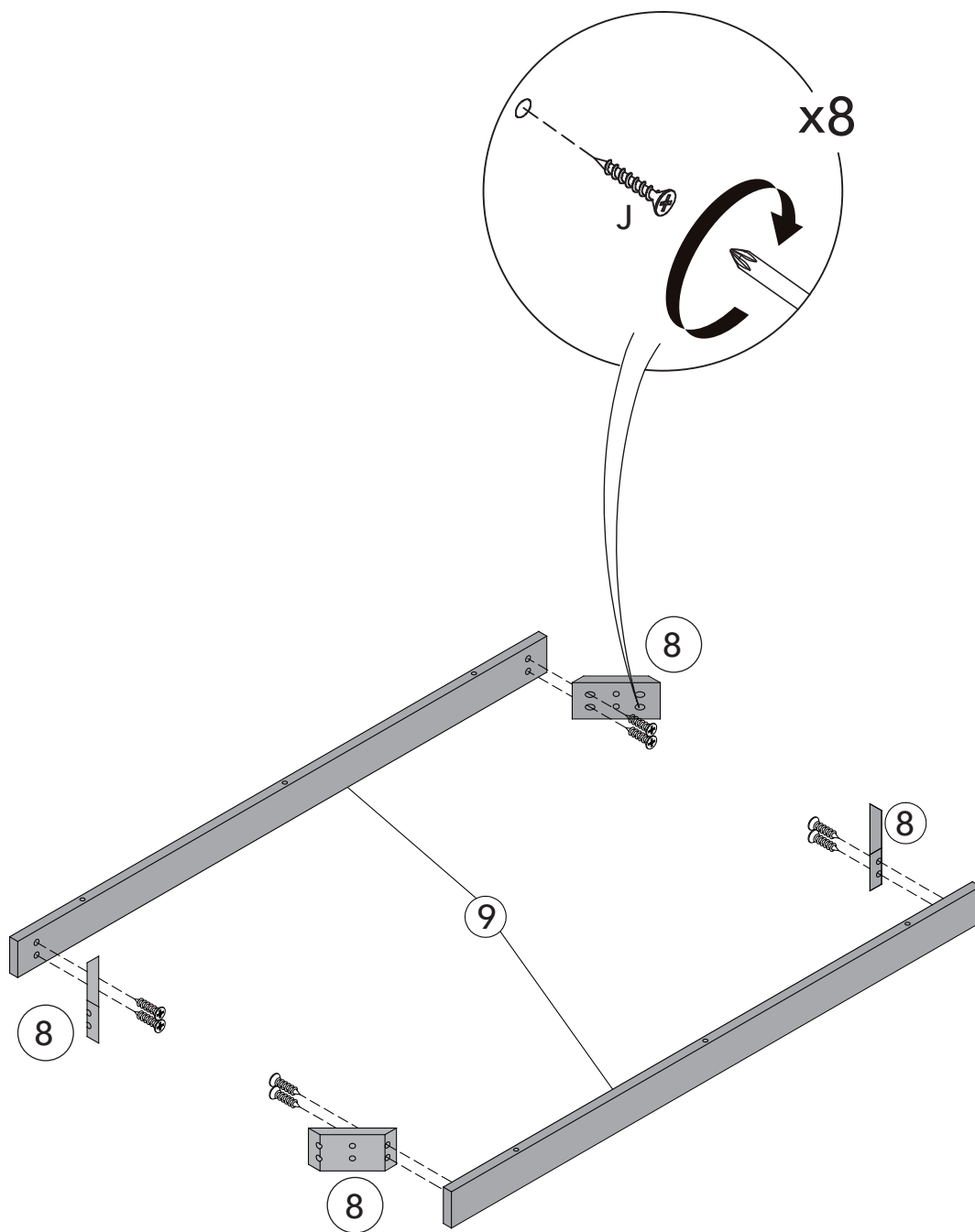
PASO 5



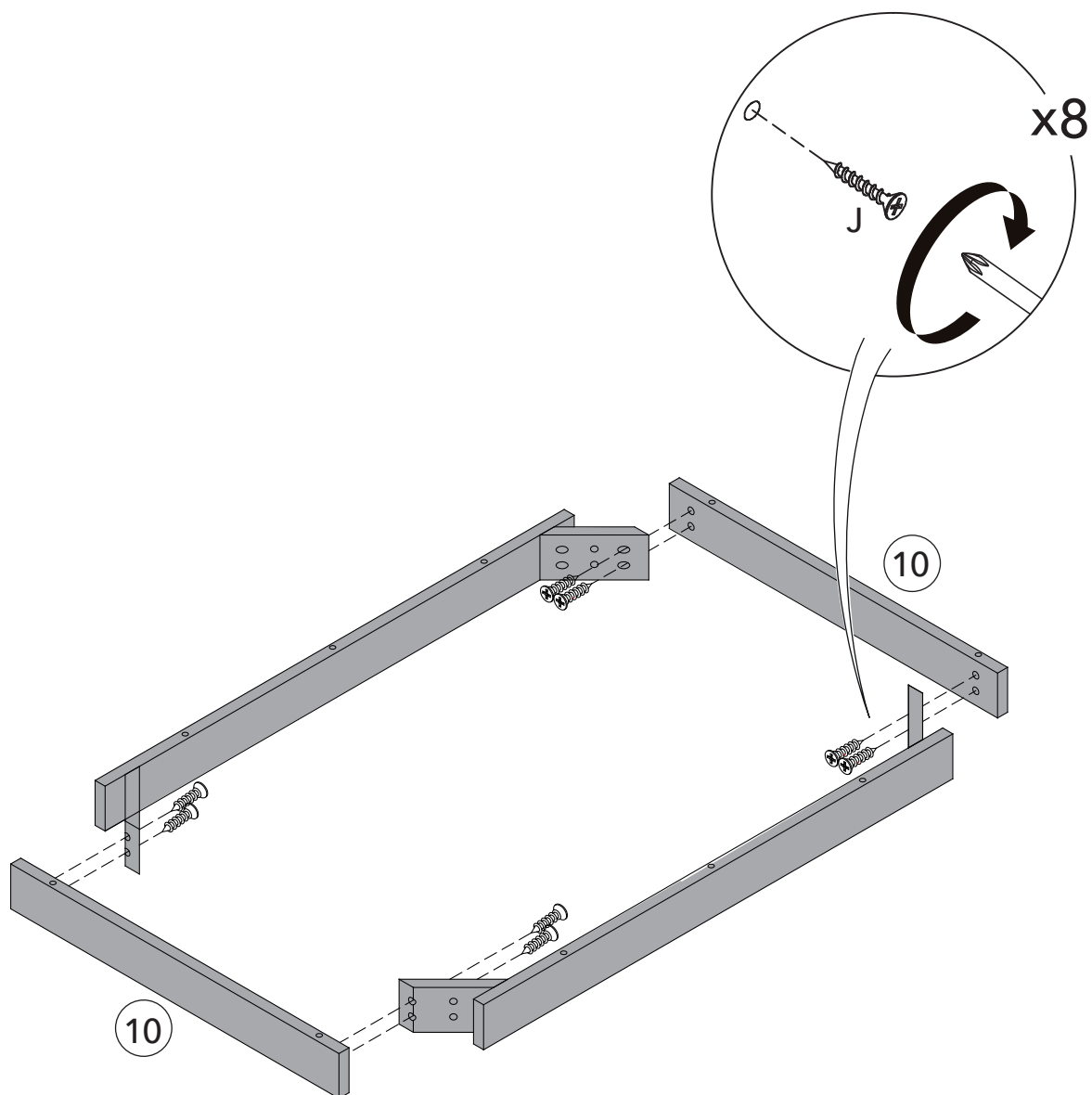
PASO 6



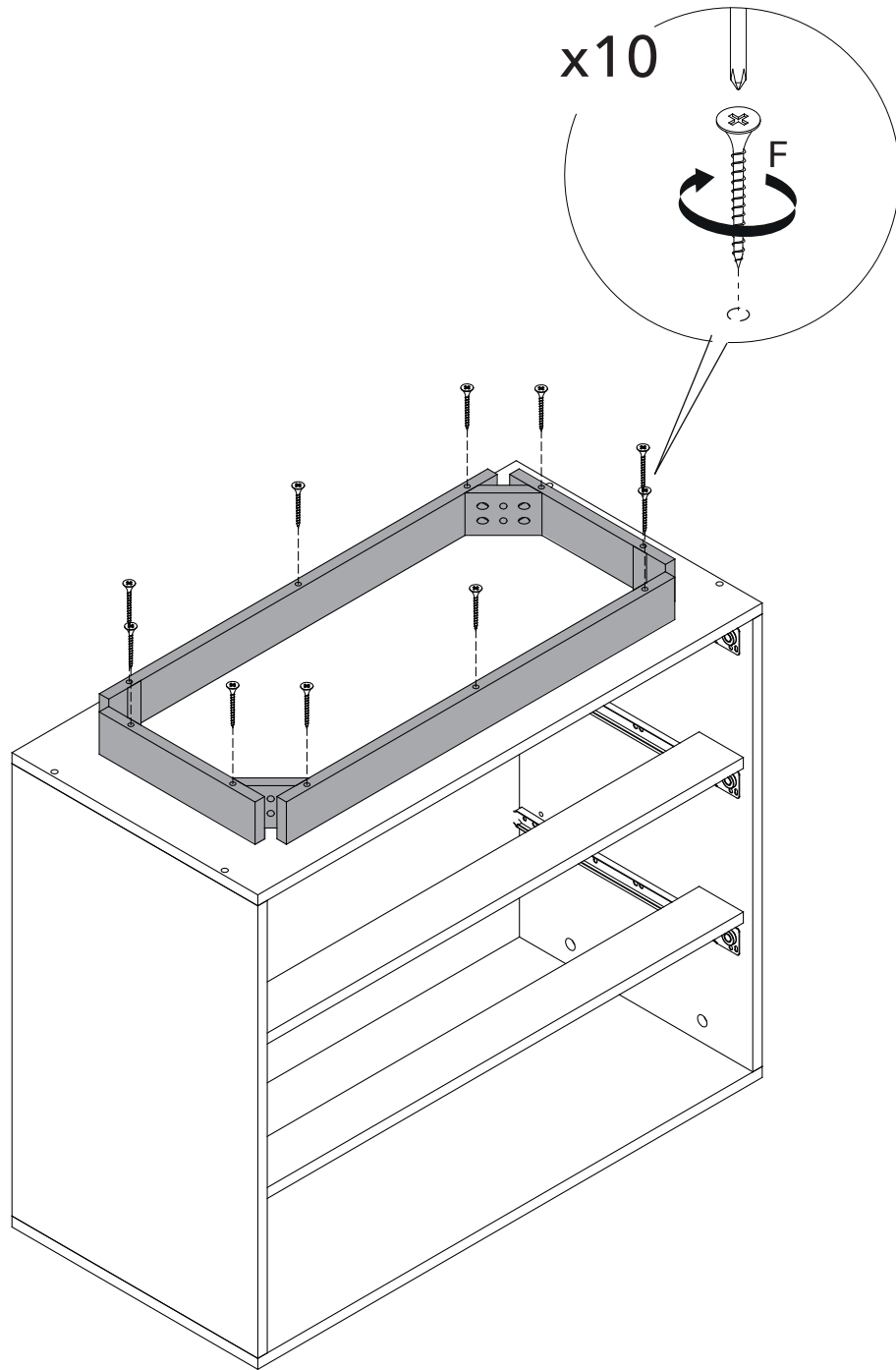
PASO 7



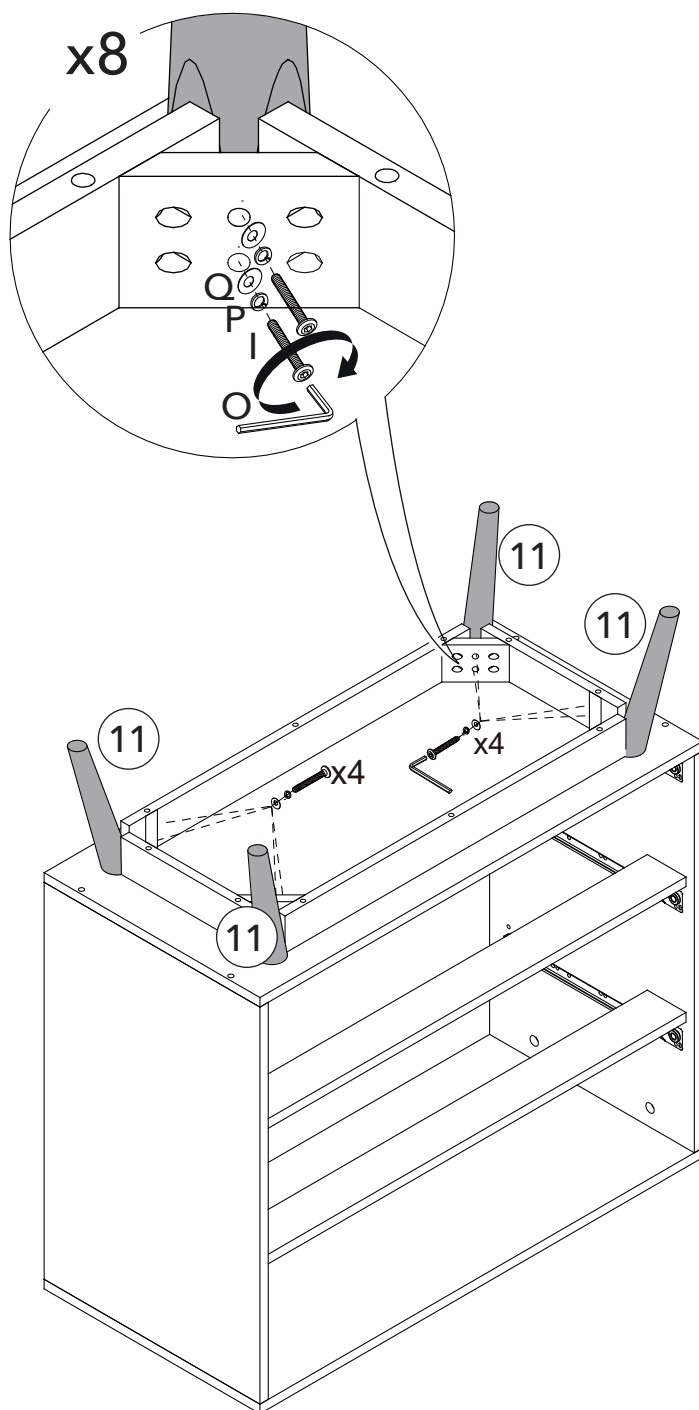
PASO 8



PASO 9

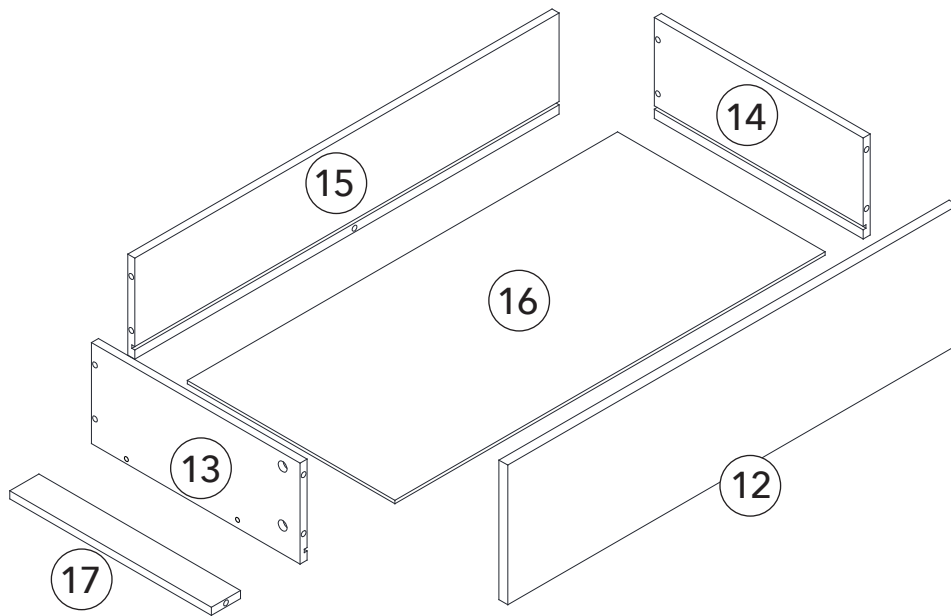


PASO 10



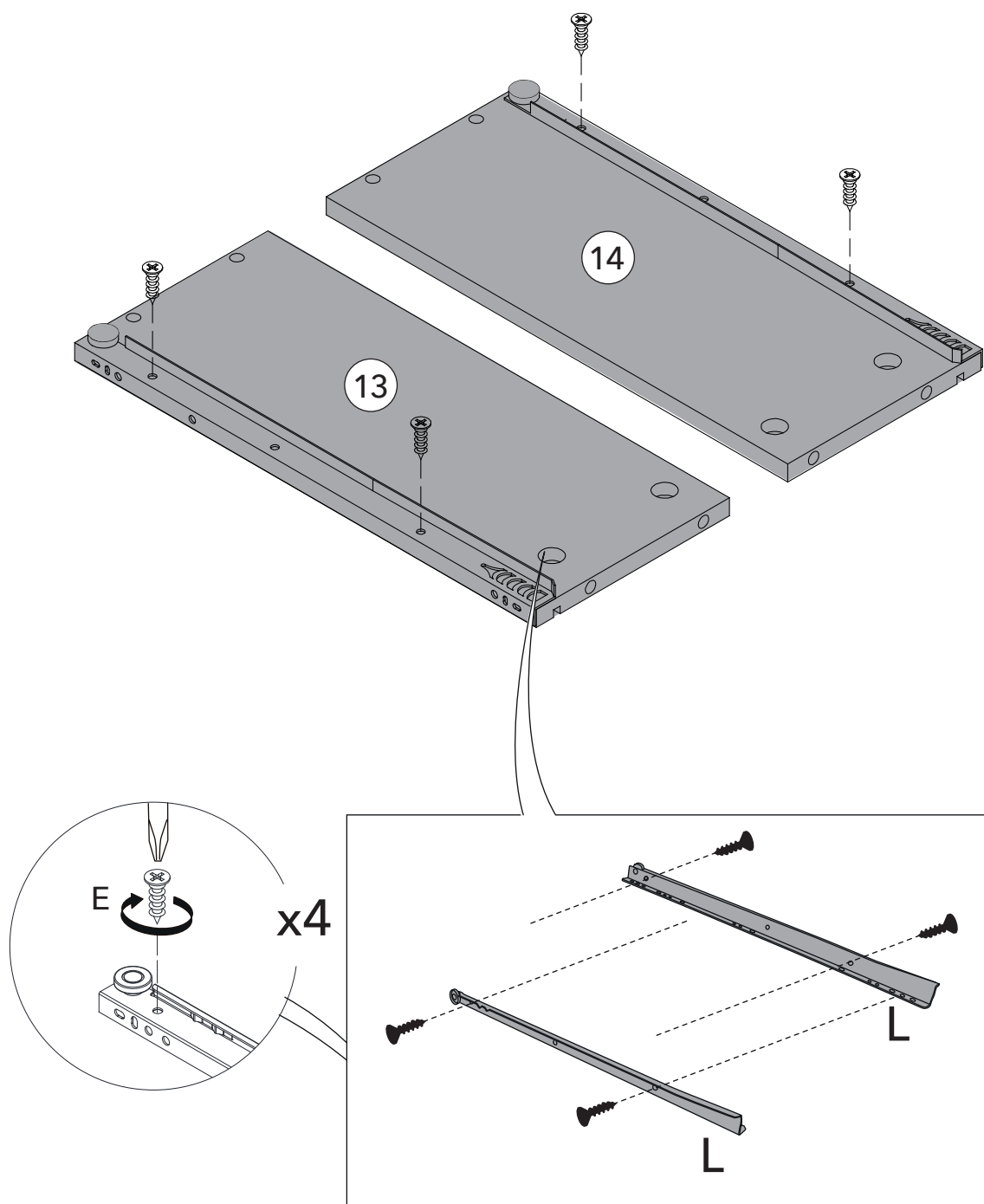
PASO 11

ARMADO DE CAJONES



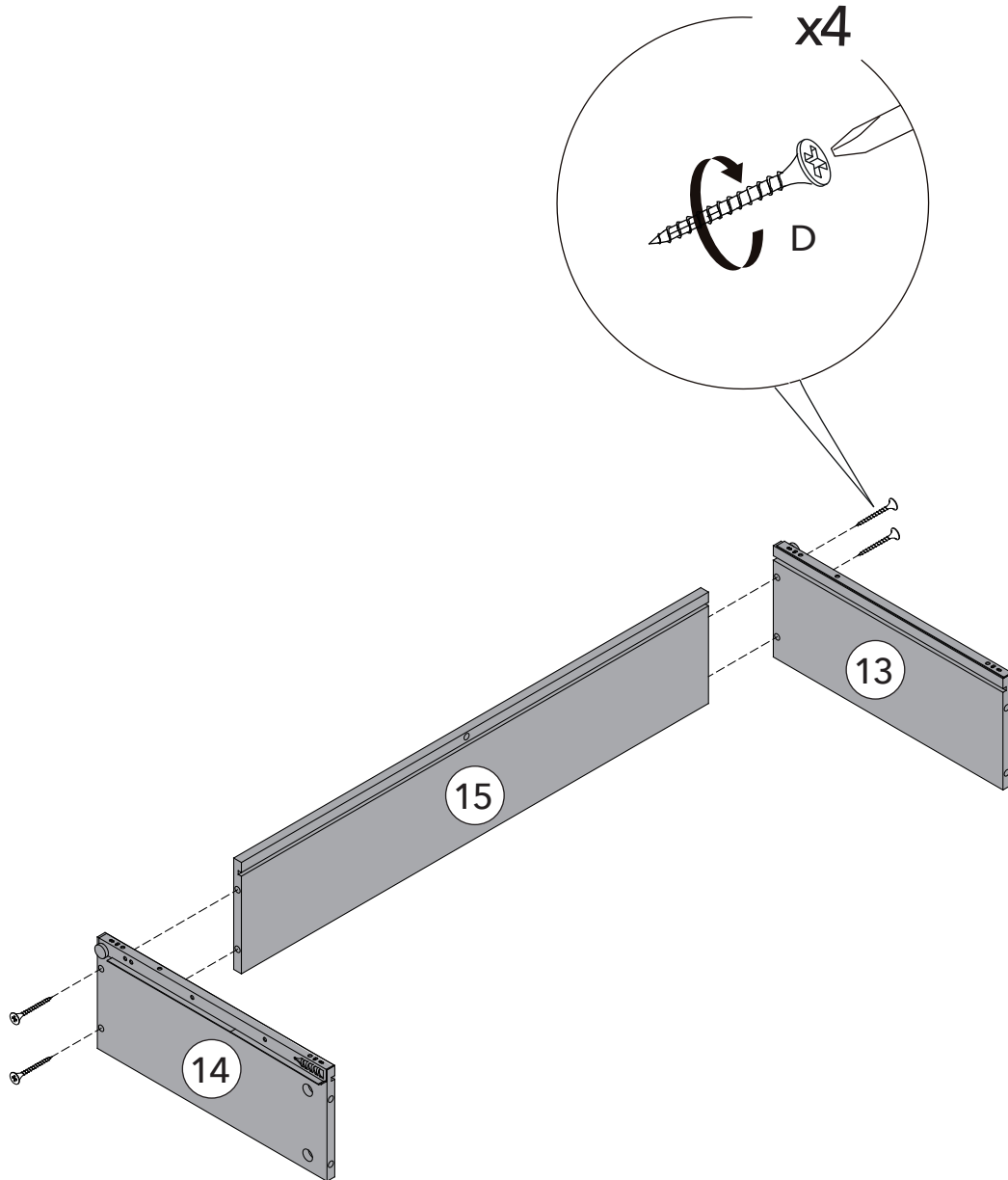
PASO 12

HACER LO MISMO PARA LOS 3 CAJONES



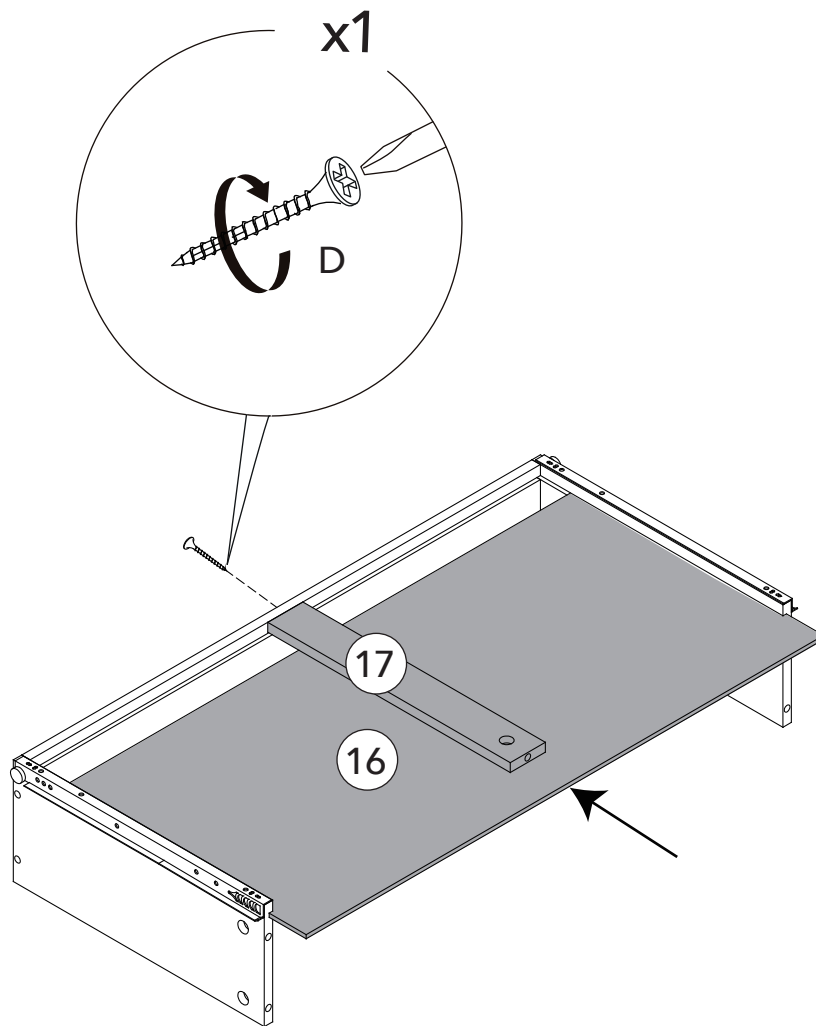
PASO 13

HACER LO MISMO PARA LOS 3 CAJONES



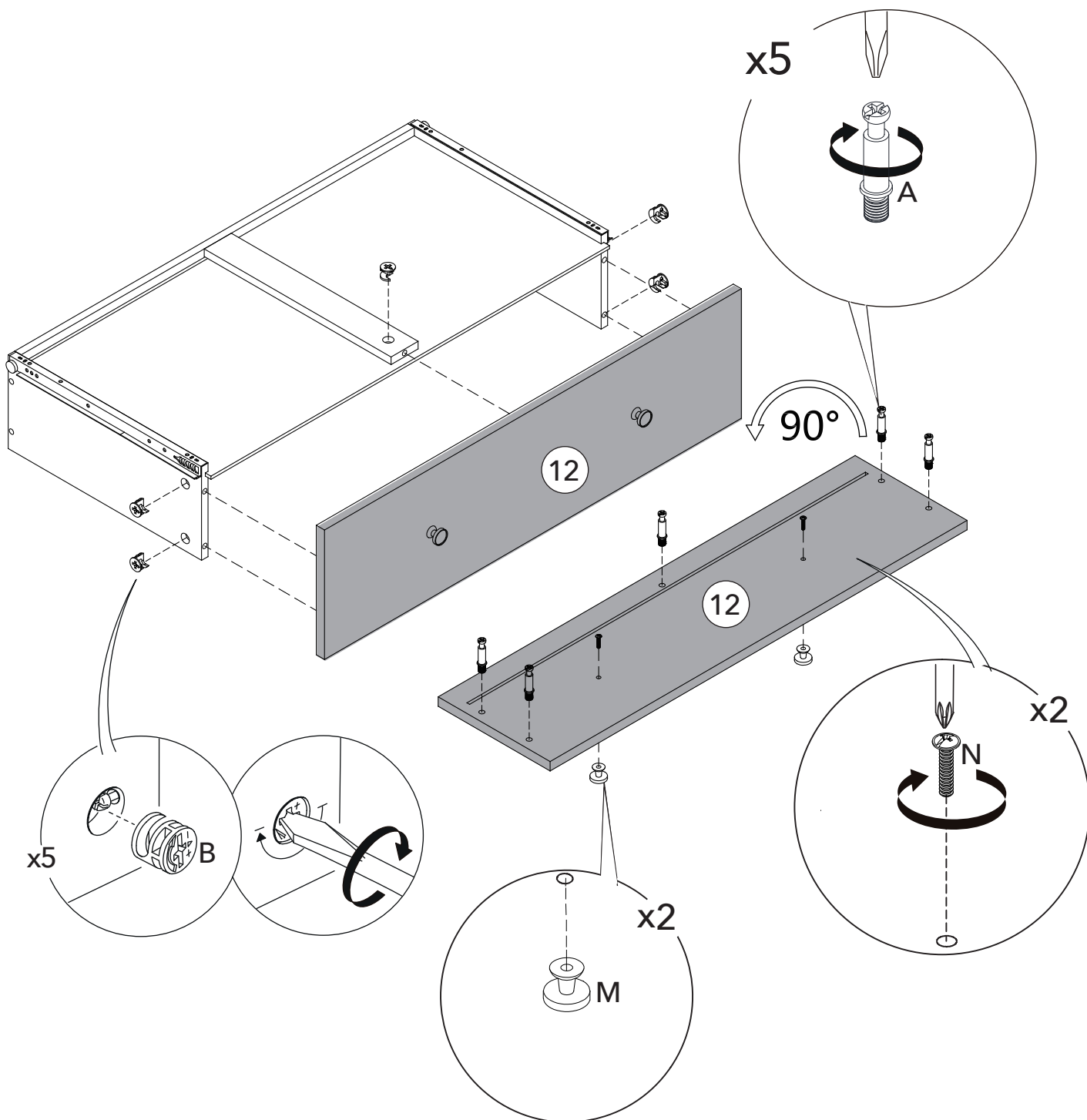
PASO 14

HACER LO MISMO PARA LOS 3 CAJONES

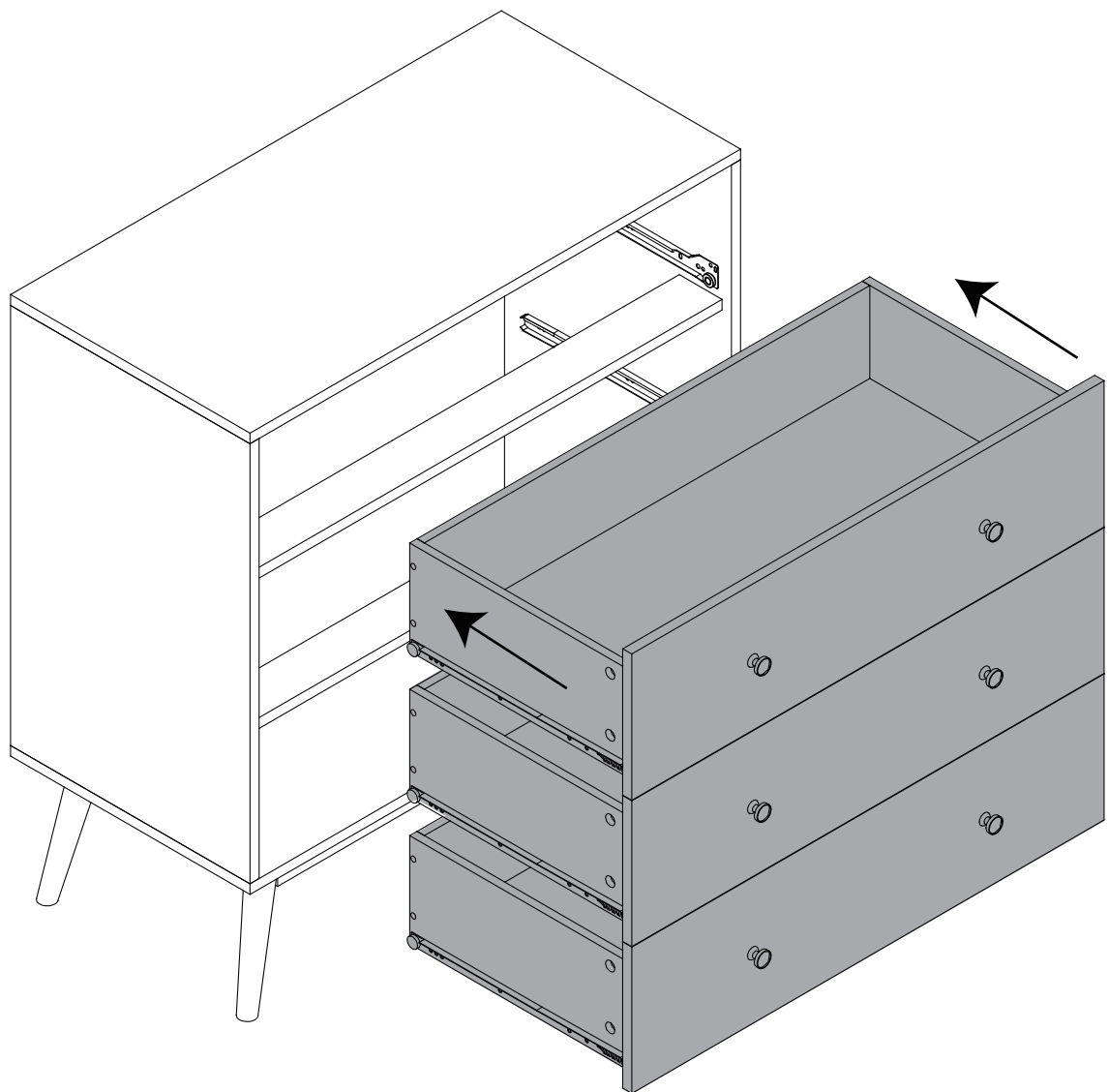


PASO 15

HACER LO MISMO PARA LOS 3 CAJONES



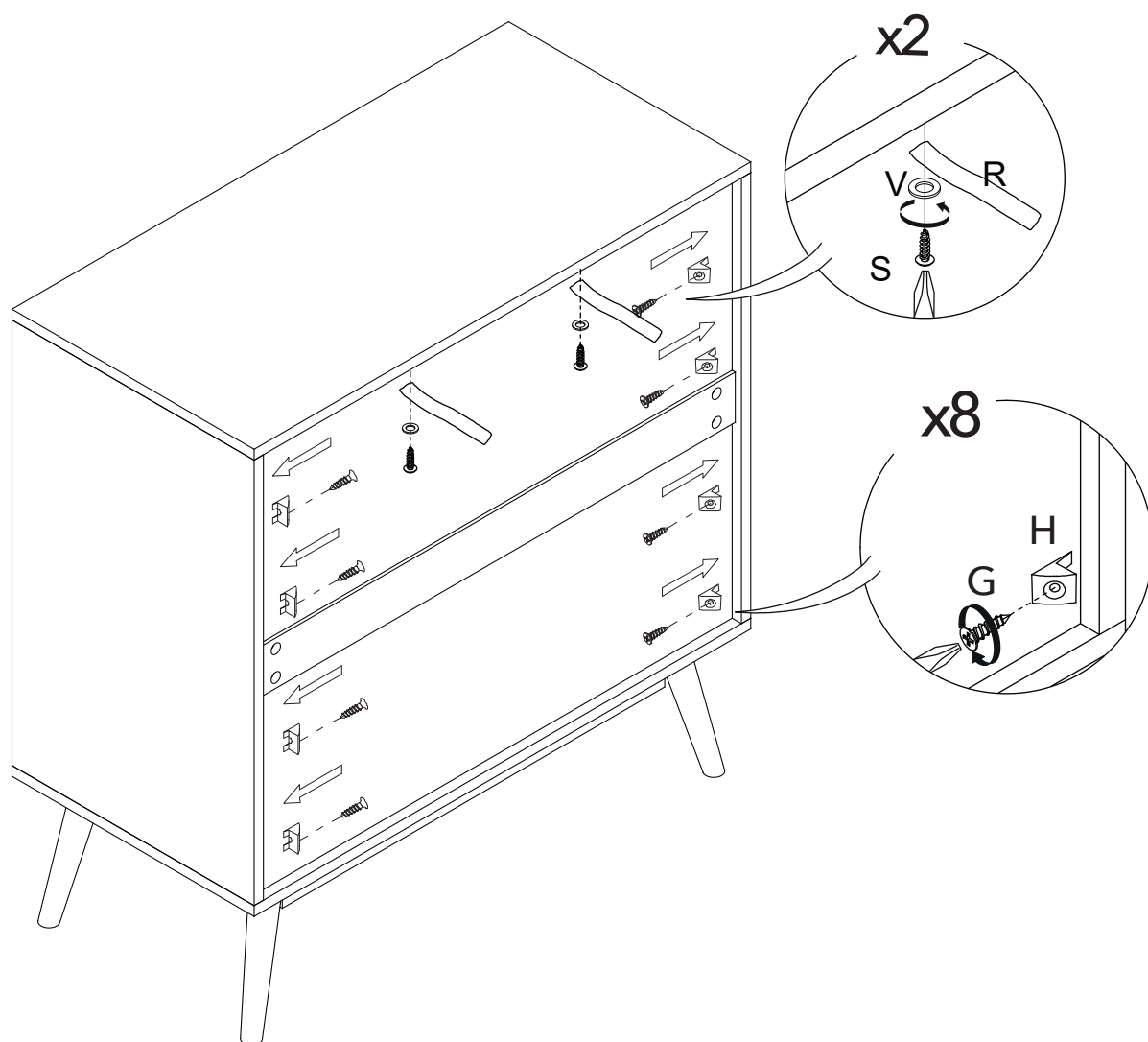
PASO 16



PASO 17

ADVERTENCIA:

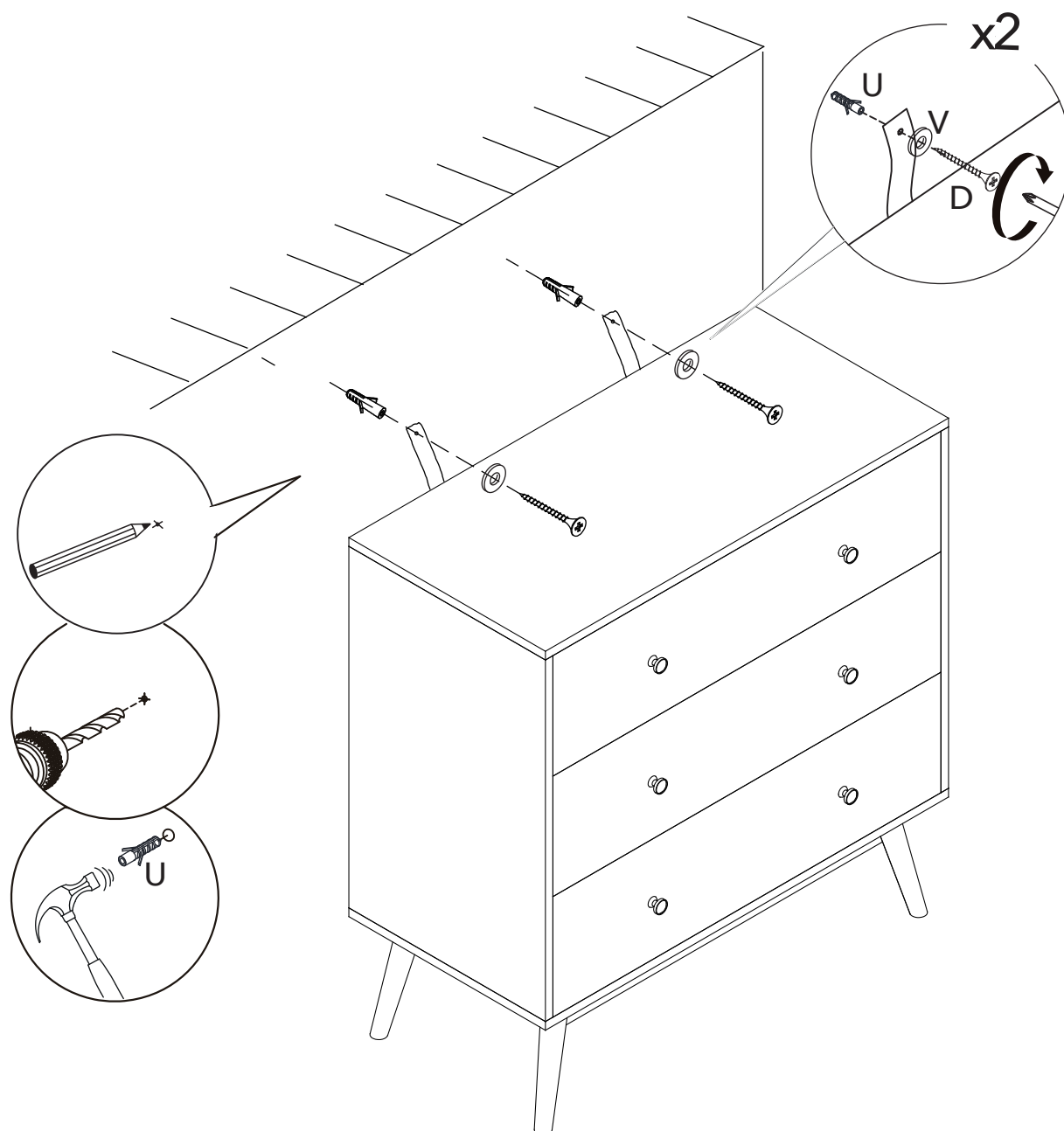
Para evitar el riesgo de vuelco del producto, fije en la pared el montaje suministrado en el empaque tal como se muestra en el dibujo a continuación.



PASO 18

ADVERTENCIA:

Para evitar el riesgo de vuelco del producto, fije en la pared el montaje suministrado en el empaque tal como se muestra en el dibujo a continuación.





TODOS JUNTOS

Entre todos sí es posible
lograr un impacto real
ahorrando papel.

