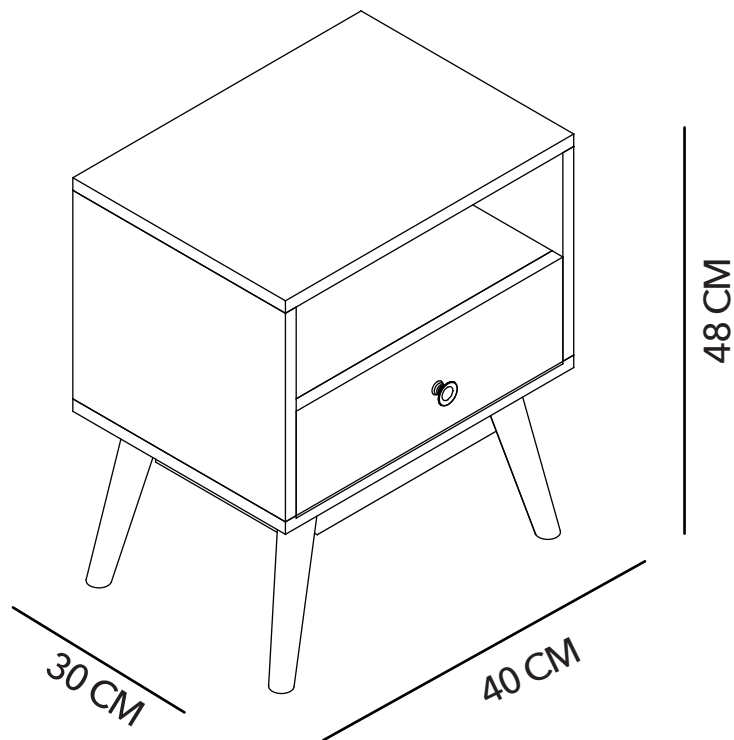
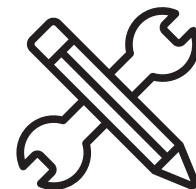




MANUAL DE INSTRUCCIONES

VELADOR LAIKA 5.0 1CJ
MODELO: MB3102TT22-18-1
/MB3102TT23-18-1/MB3102TT24-108-1
/MB3102TT25-101-11



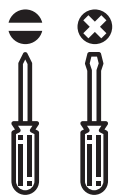


ADVERTENCIA

Siga las instrucciones que se detallan en el manual, si presenta alguna diferencia en el contenido de sus piezas pongase en contacto con la tienda donde fue adquirido.

RECOMENDACIONES

- Estudie atentamente las instrucciones antes del montaje.
- Ordene las piezas que componen el mueble.
- Agrupe y ordene la quincallería.
- Prepare una zona despejada para el montaje.
- Monte las piezas sin forzar los ensambles, una vez armada toda la estructura, reaprete de forma definitiva.
- Volver a apretar los tornillos después de un tiempo de uso.
- Conserve estas instrucciones de montaje.



Herramientas requeridas
(no incluidas)

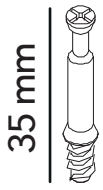


2 personas
para el armado



Producto contenido
en 1 caja

QUINCALLERÍA



Ax10



Bx10



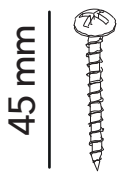
Cx8



Dx8



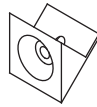
Ex8



Fx6



Gx4



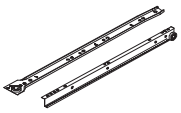
Hx4



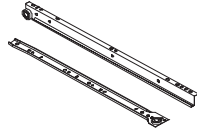
Ix8



Jx16



Kx1



Lx1



Mx1



Nx1



Ox1



Px8

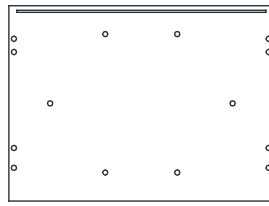


Qx8

PIEZAS



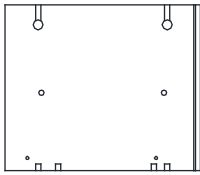
① x1



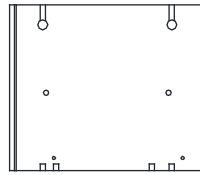
⑤ x1



④ x1



② x1



③ x1



⑥ x1



⑦ x2



⑨ x2



⑧ x4



⑩ x4



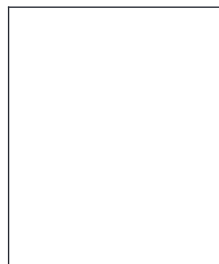
⑫ x1



⑬ x1



⑭ x1

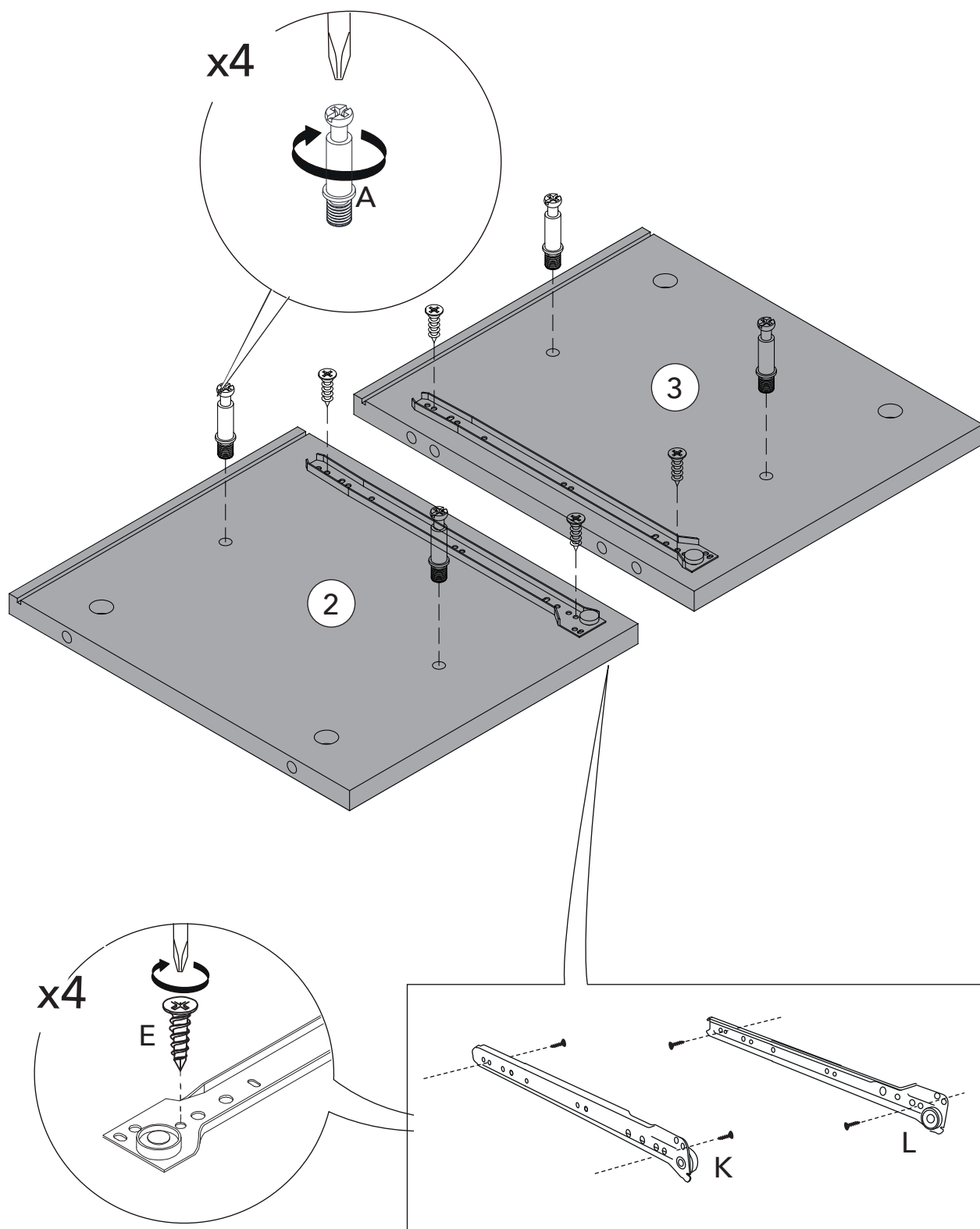


⑮ x1

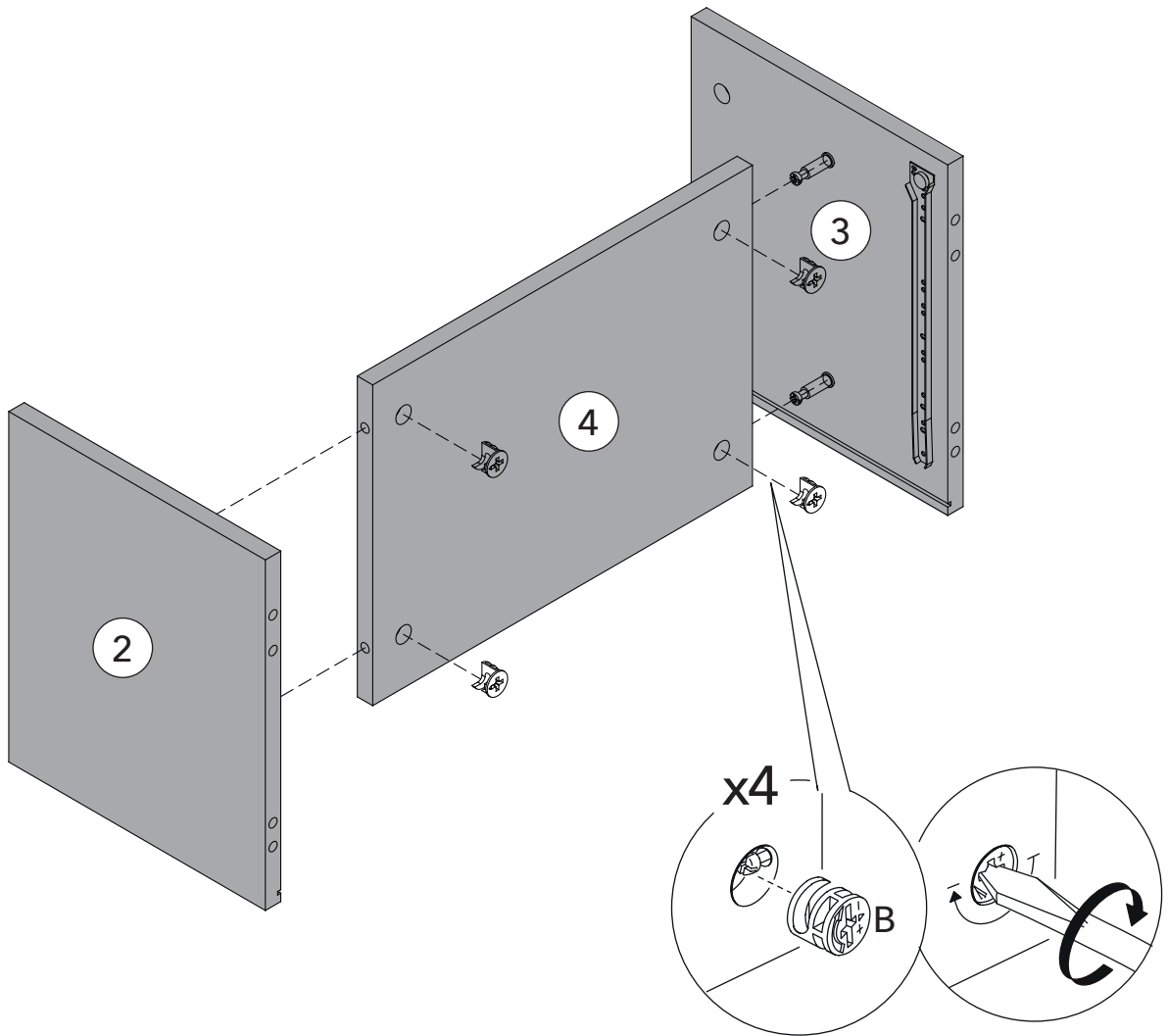


⑪ x1

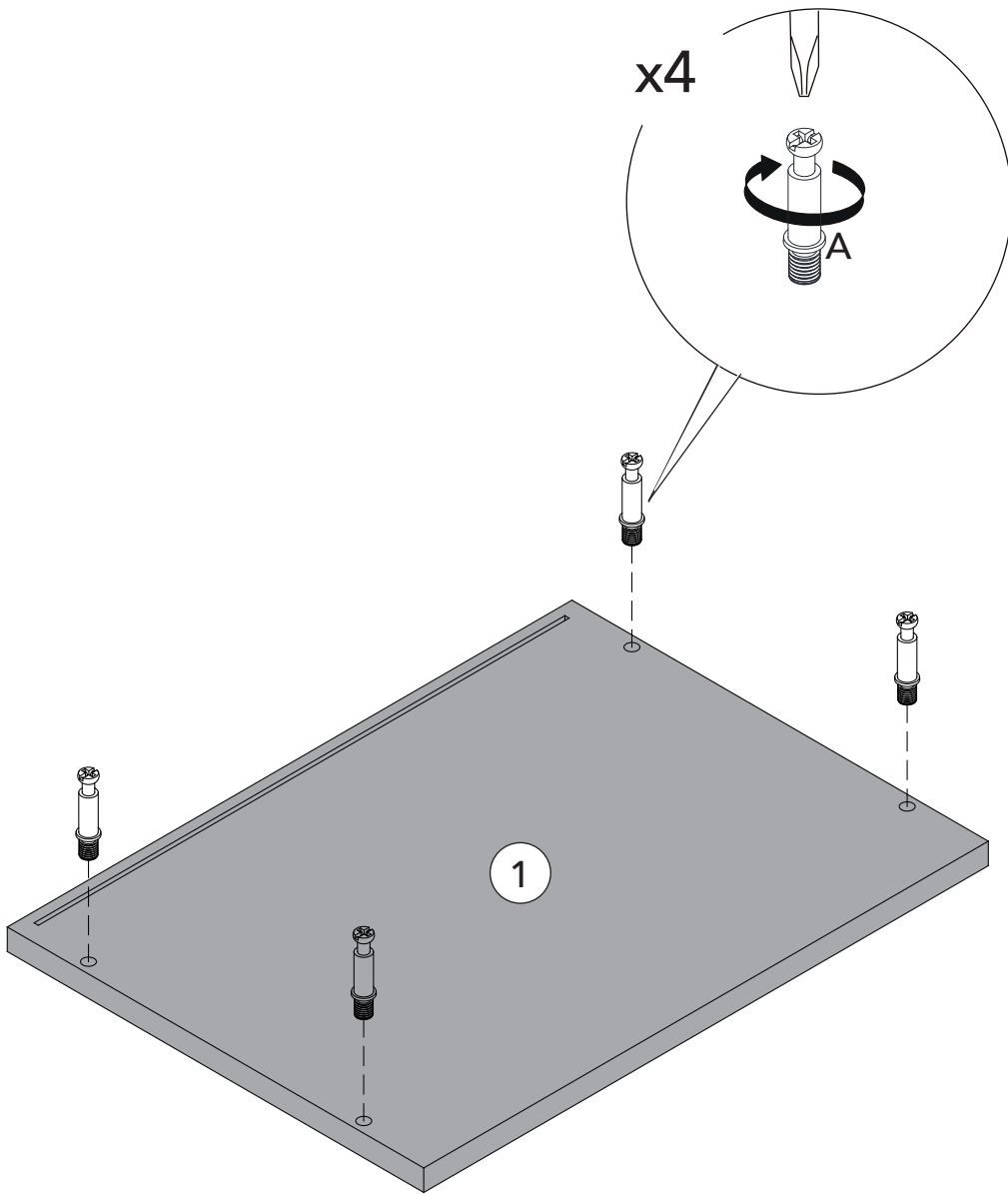
PASO 1



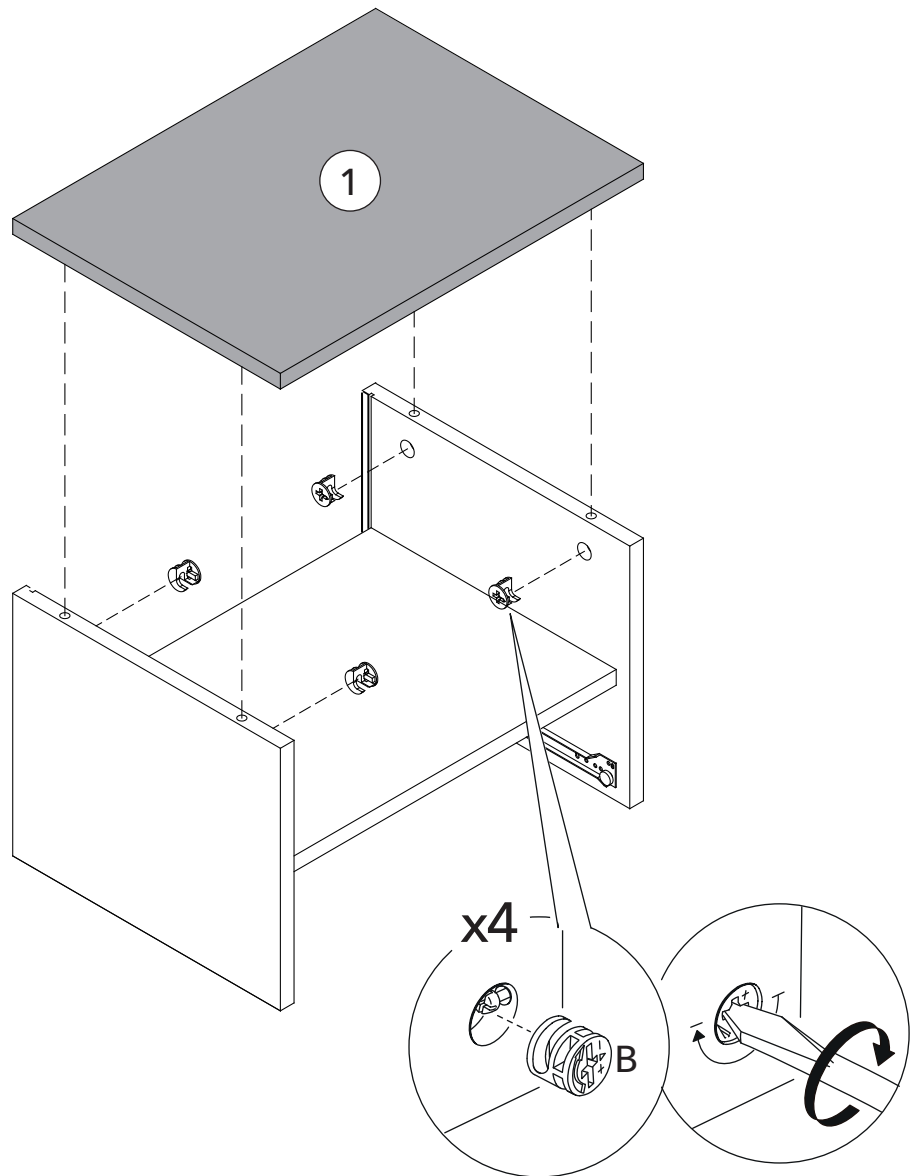
PASO 2



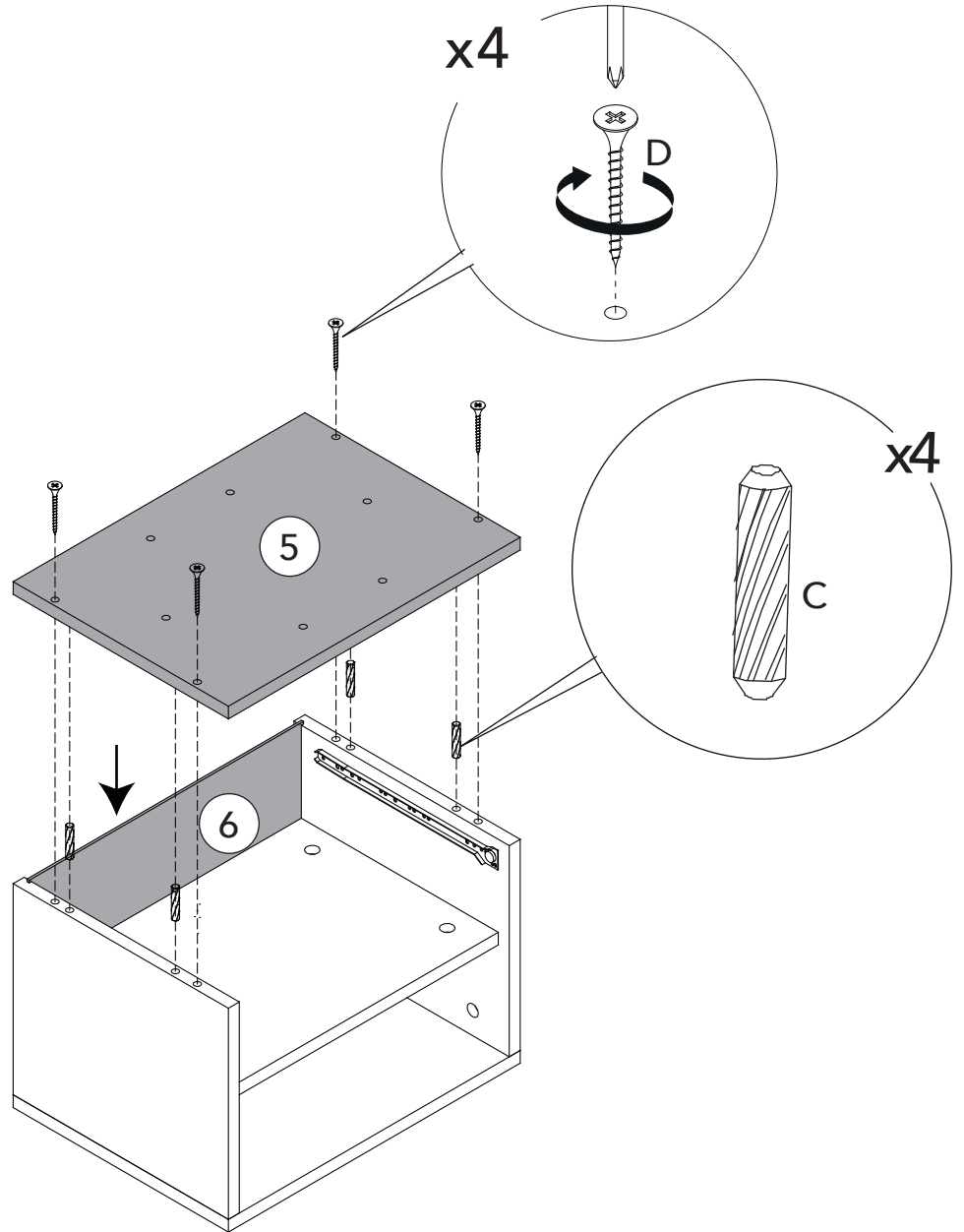
PASO 3



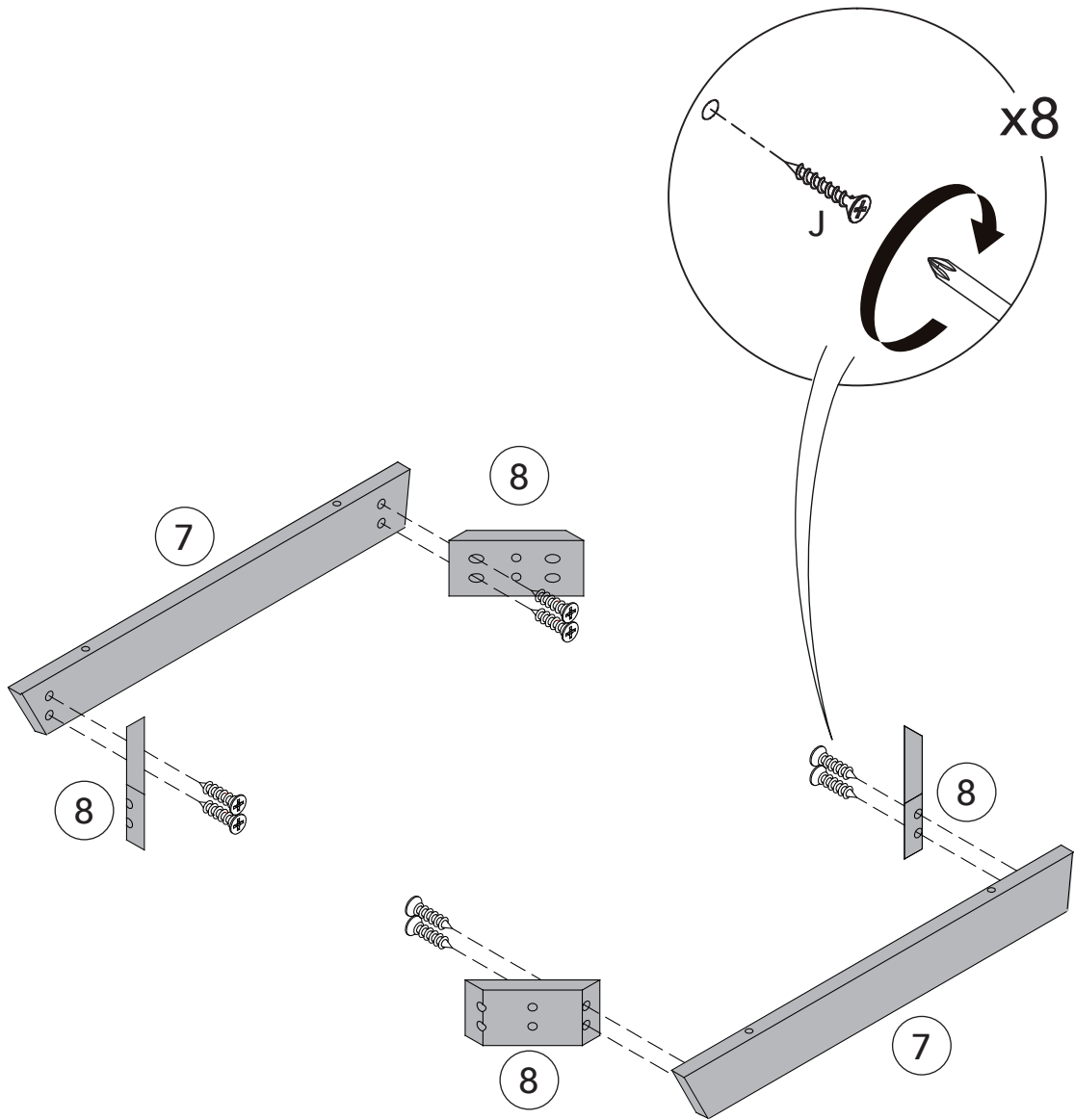
PASO 4



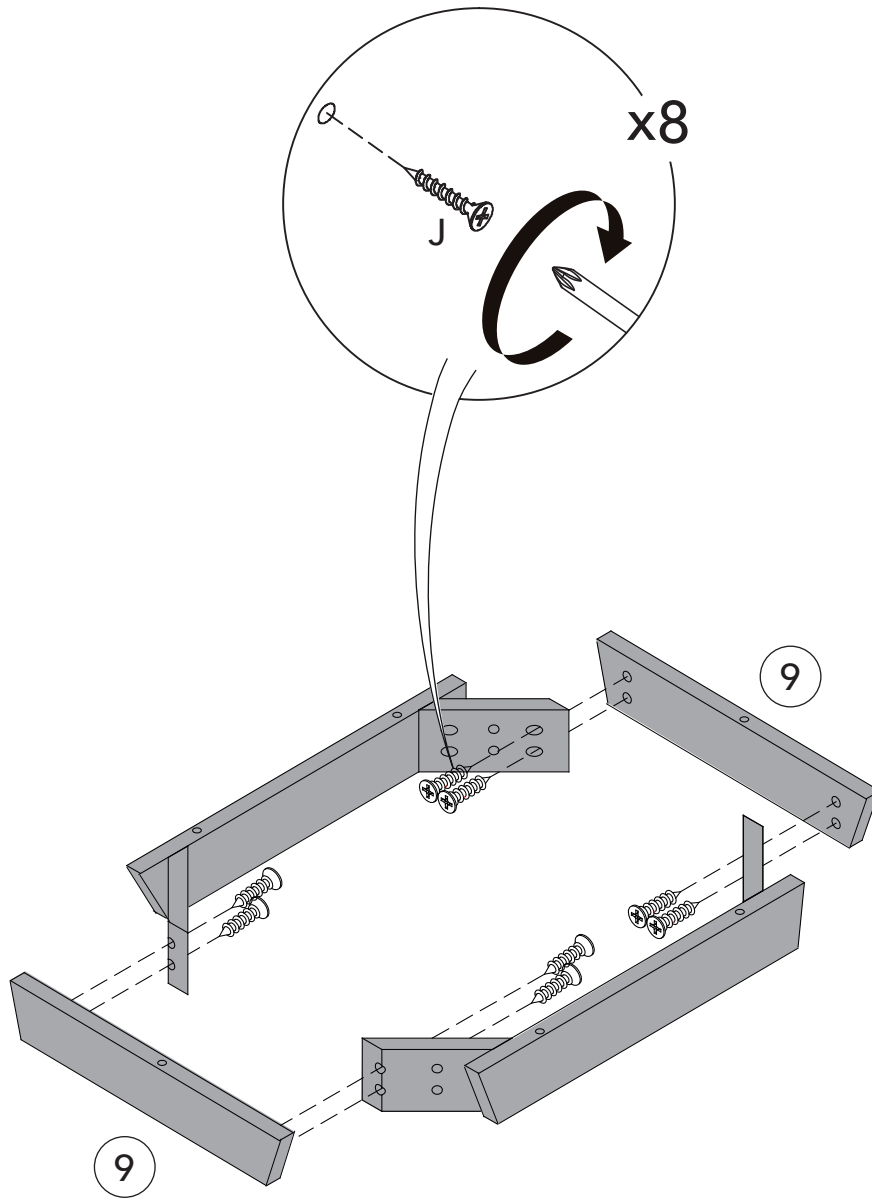
PASO 5



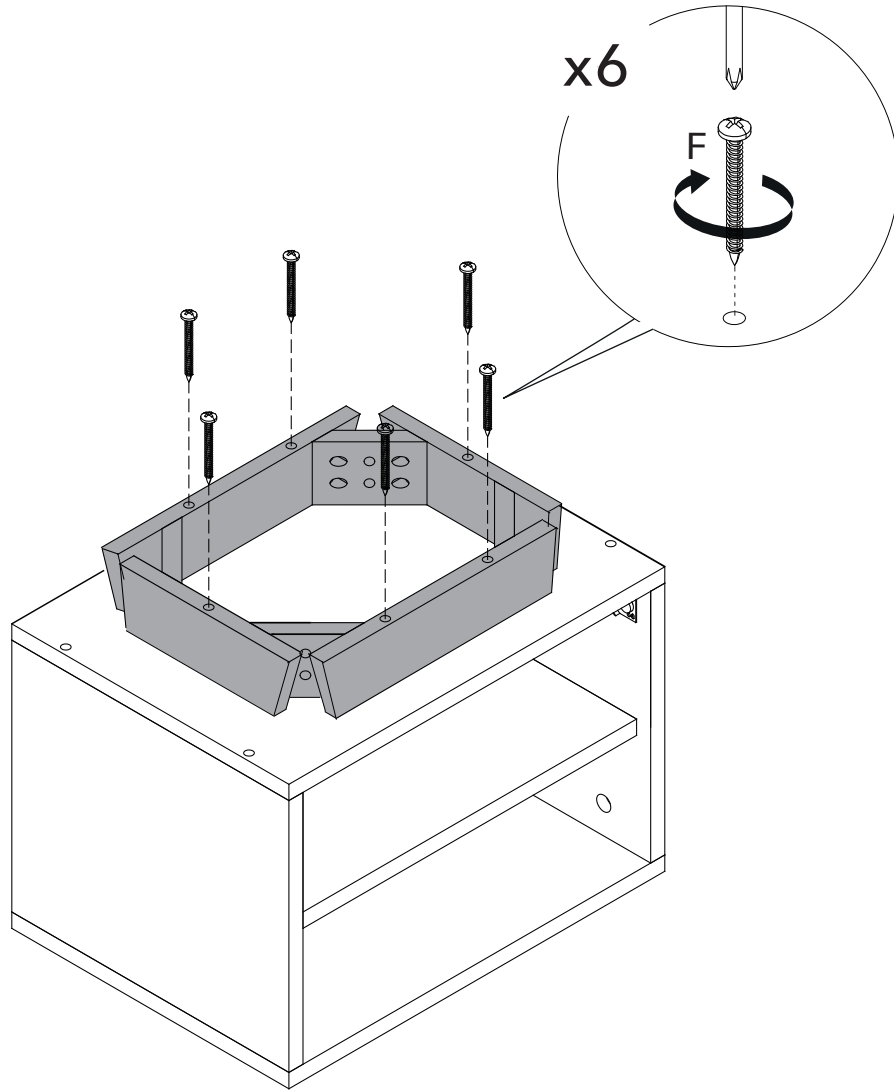
PASO 6



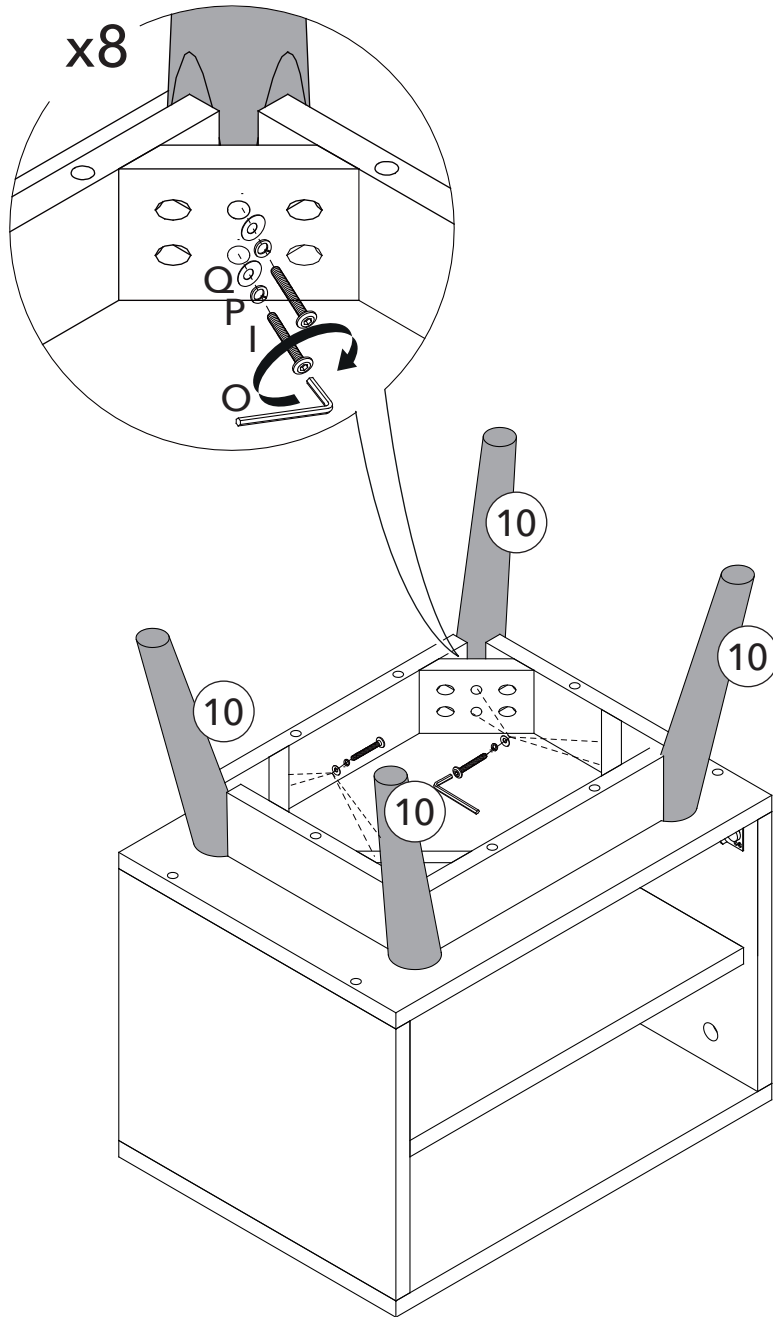
PASO 7



PASO 8

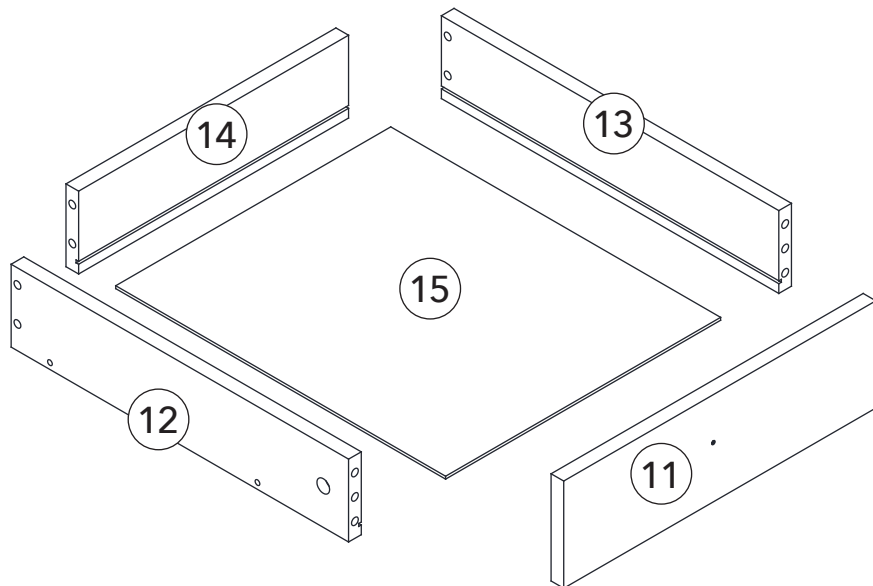


PASO 9

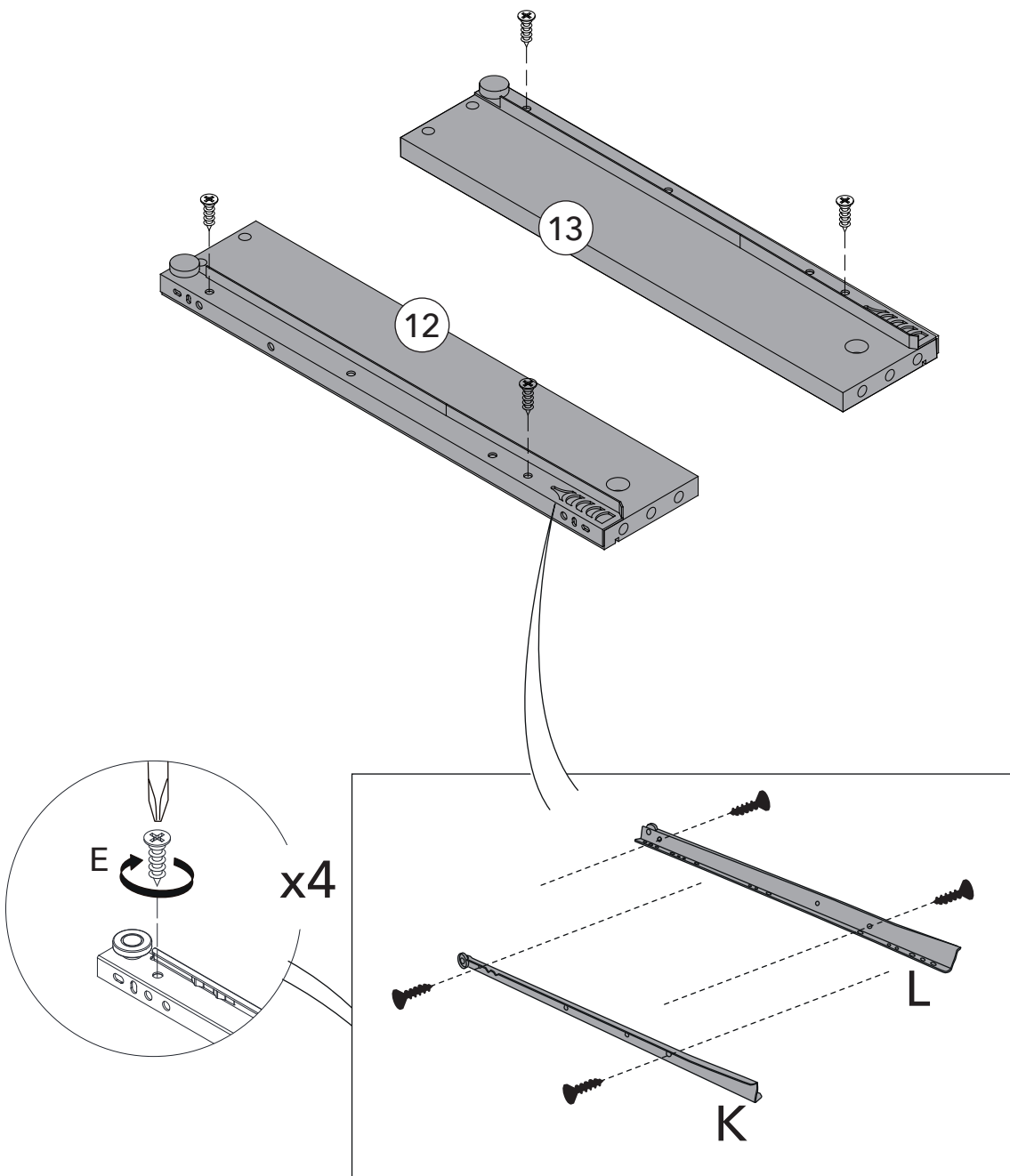


PASO 10

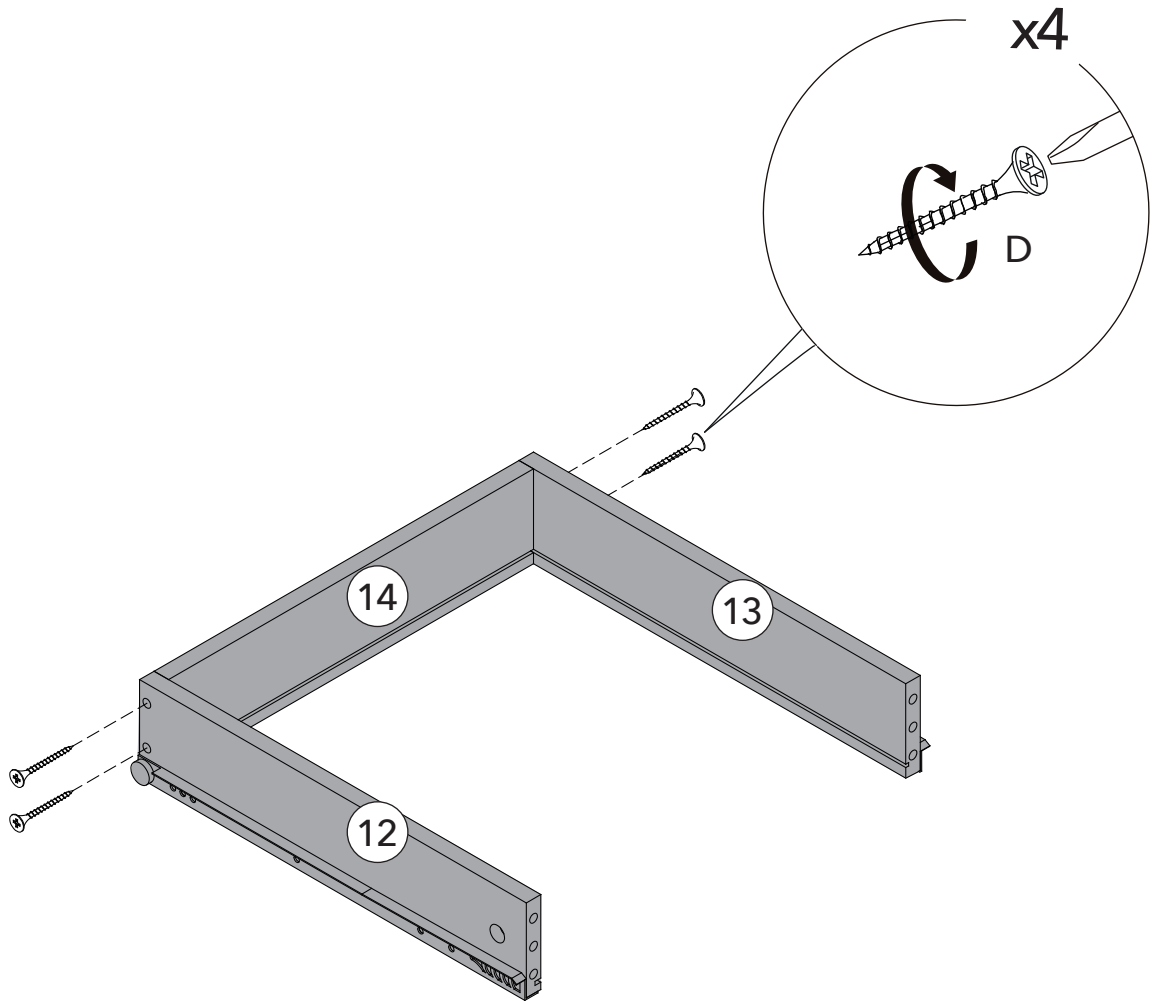
ARMADO DE CAJONES



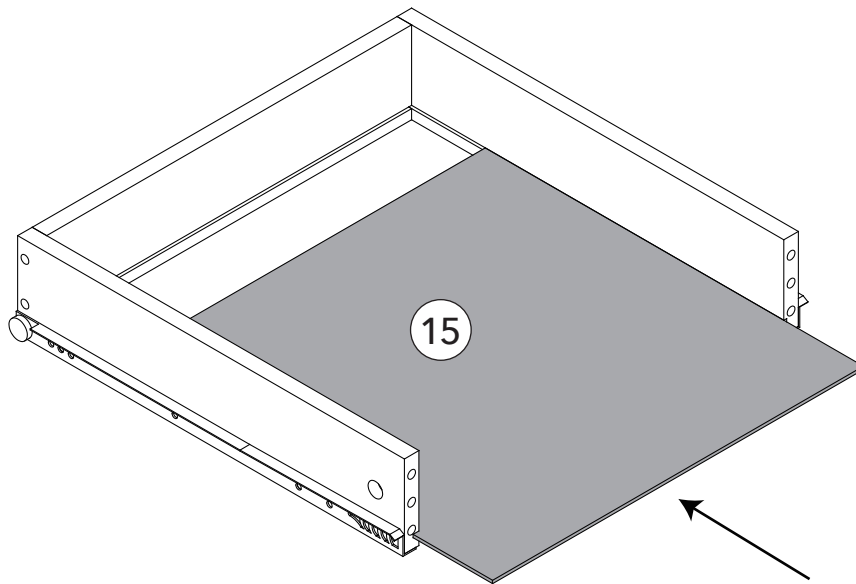
PASO 11



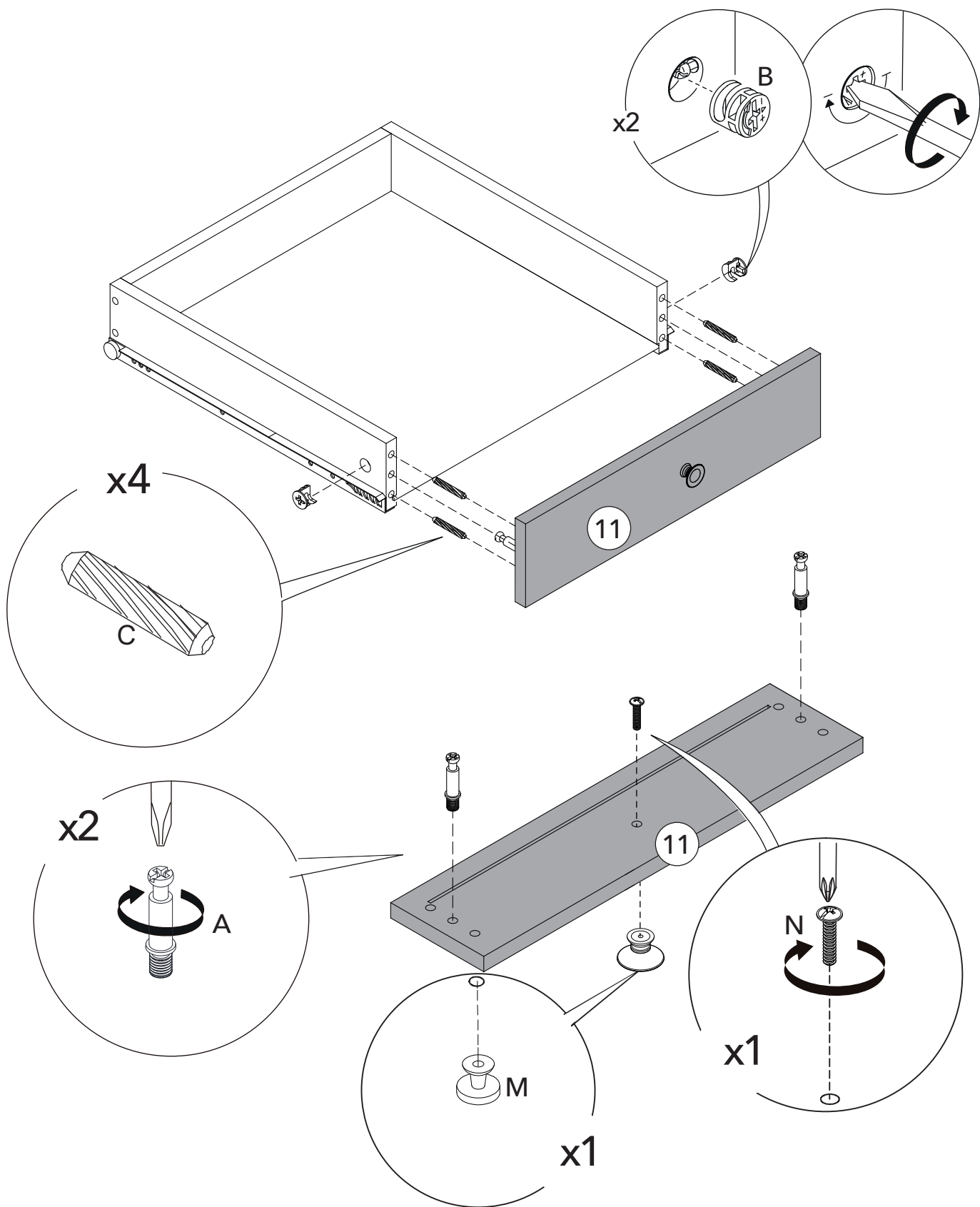
PASO 12



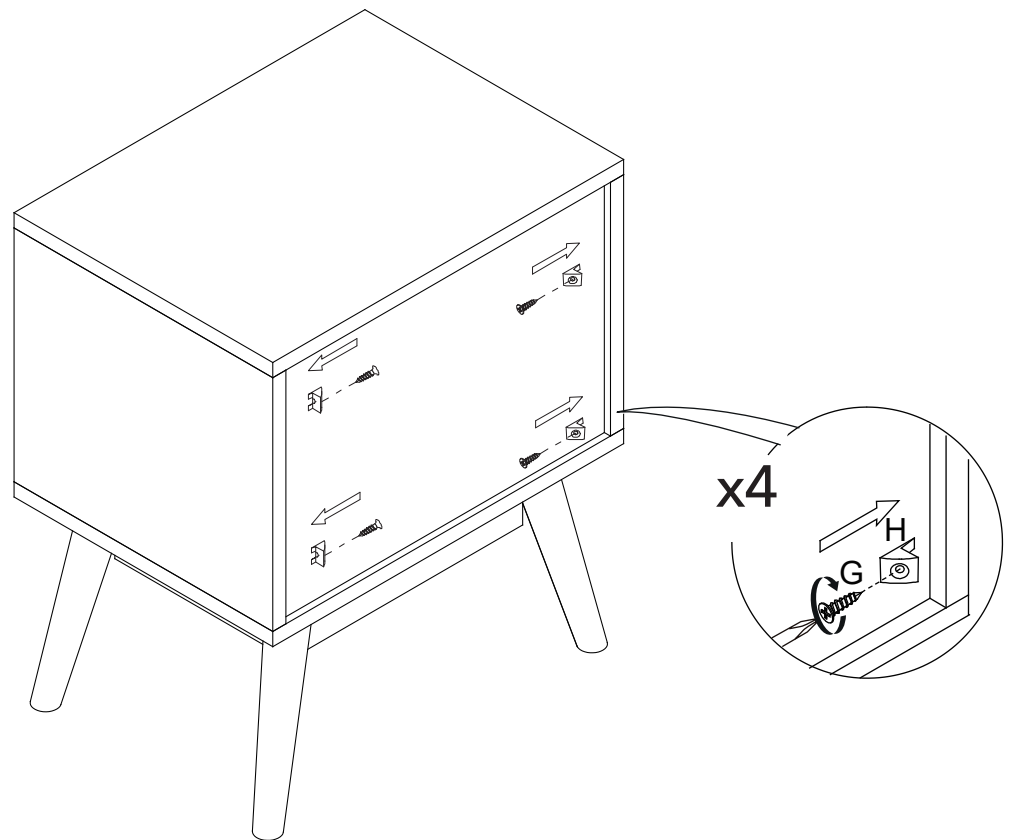
PASO 13



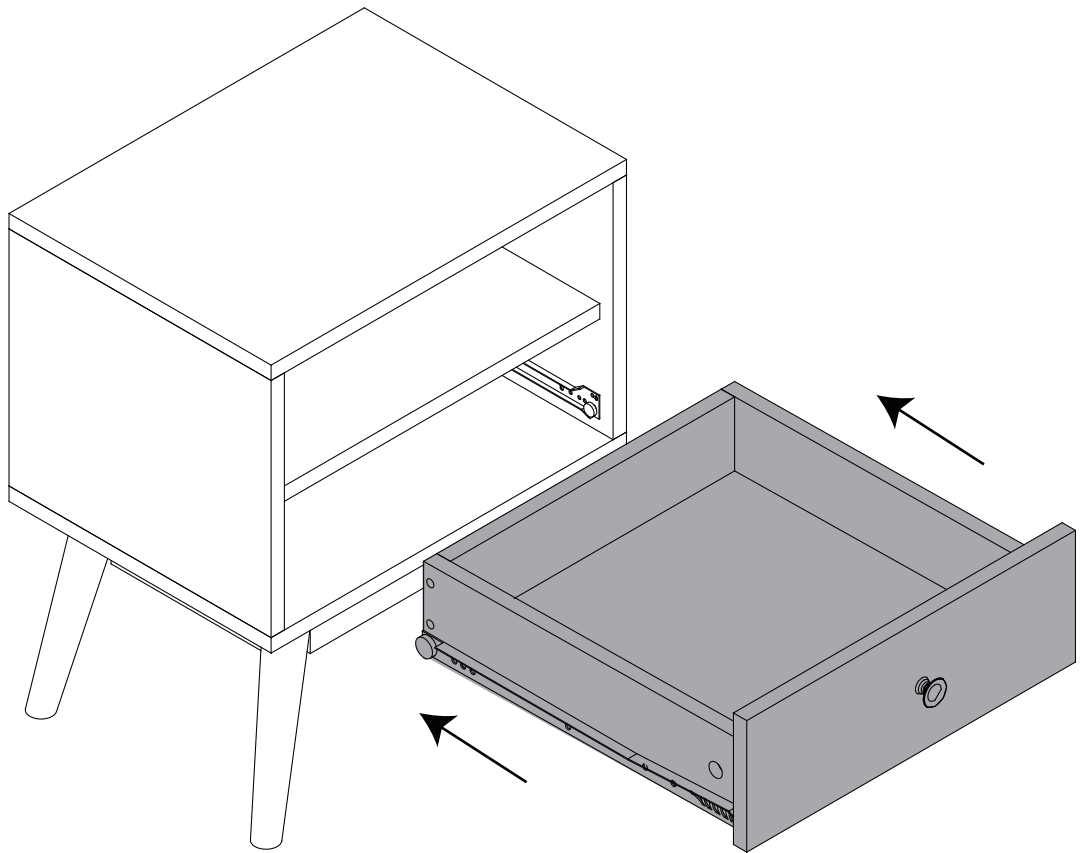
PASO 14



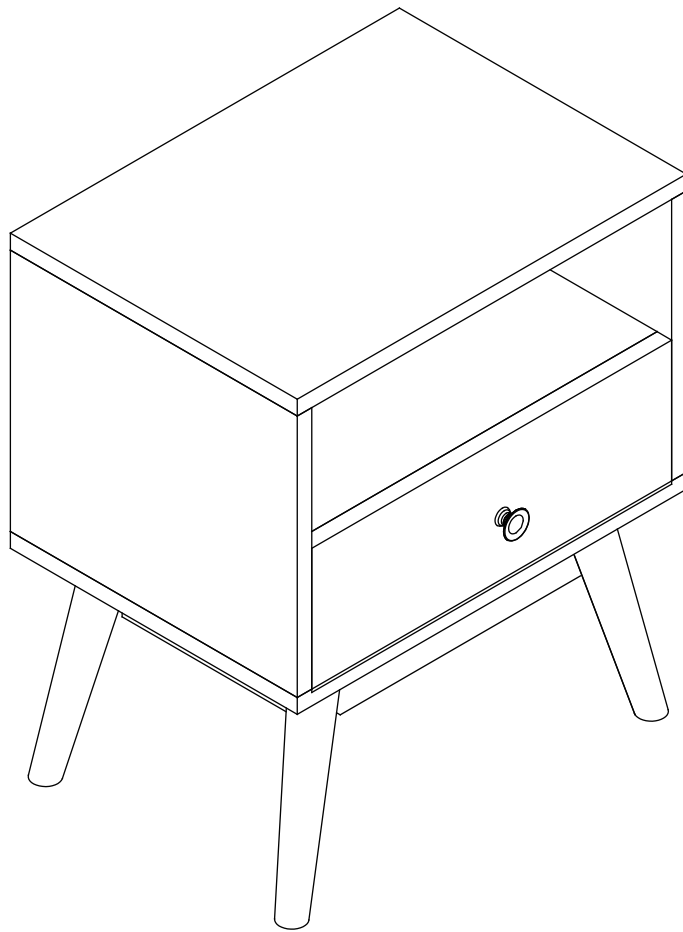
PASO 15



PASO 16



PASO 17





TODOS JUNTOS

Entre todos sí es posible
lograr un impacto real
ahorrando papel.

