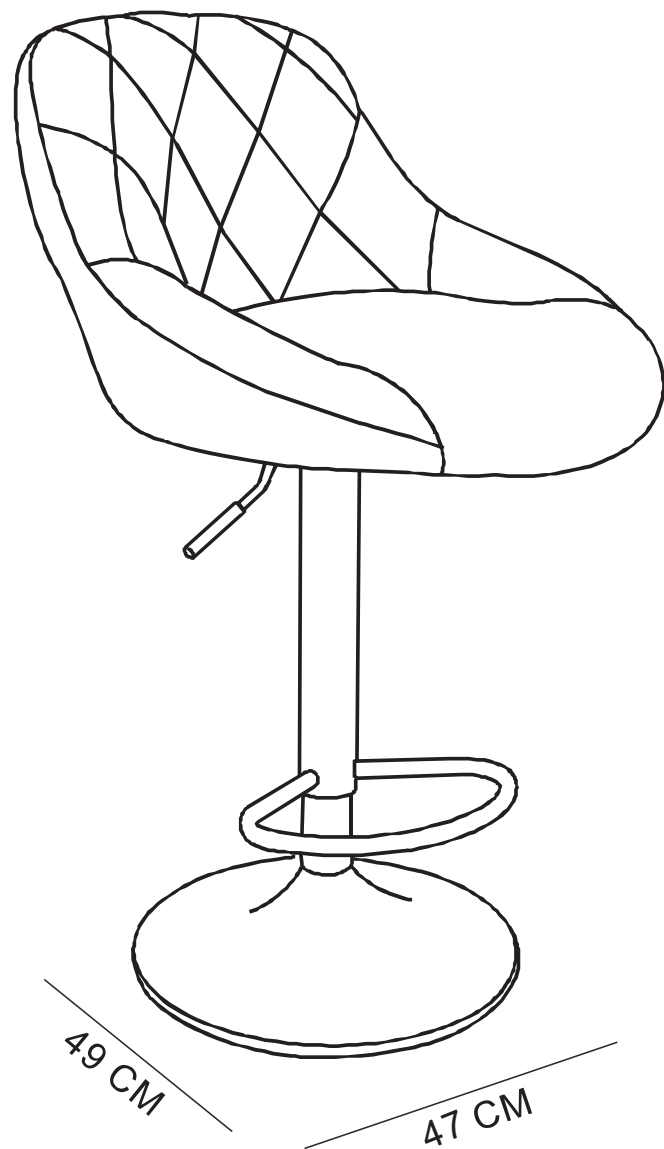


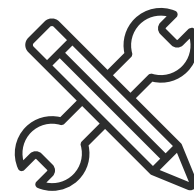


MANUAL DE INSTRUCCIONES

SILLA BAR OVIEDO BICOLOR

MODELO: MB2201TT24-9





ADVERTENCIA

Siga las instrucciones que se detallan en el manual, si presenta alguna diferencia en el contenido de sus piezas pongase en contacto con la tienda donde fue adquirido.

RECOMENDACIONES

- Estudie atentamente las instrucciones antes del montaje.
- Ordene las piezas que componen el mueble.
- Agrupe y ordene la quincallería.
- Prepare una zona despejada para el montaje.
- **Monte** las piezas sin forzar los ensambles, una vez armada toda la estructura,
- **Reaprete** de forma definitiva.
- Volver a apretar los tornillos después de un tiempo de uso.
- Conserve estas instrucciones de montaje.



1 personas
para el armado



Producto contenido
en 1 caja



Carga máxima

Funciones:



QUINCALLERÍA

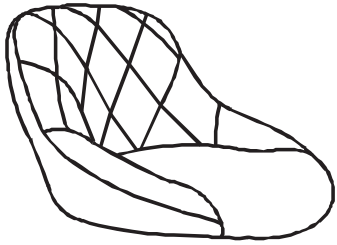
Ax4



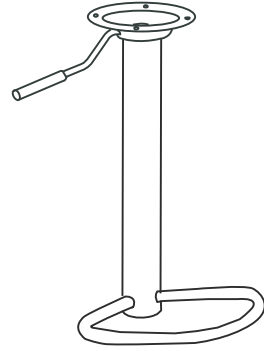
Bx1



PIEZAS



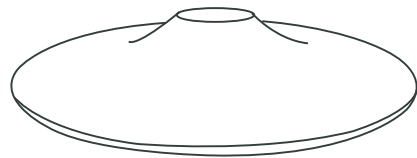
Cx1



Dx1

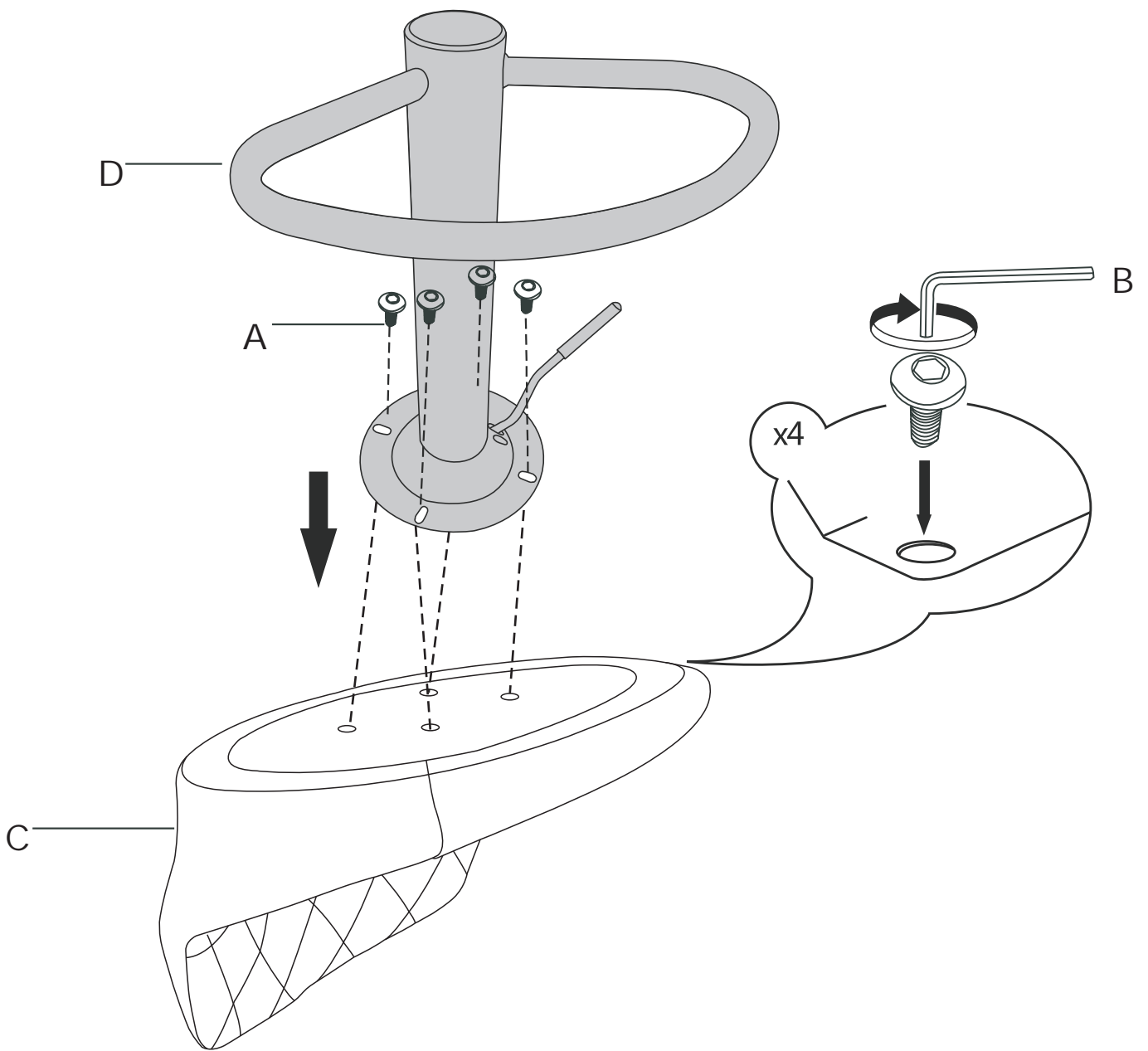


Ex1

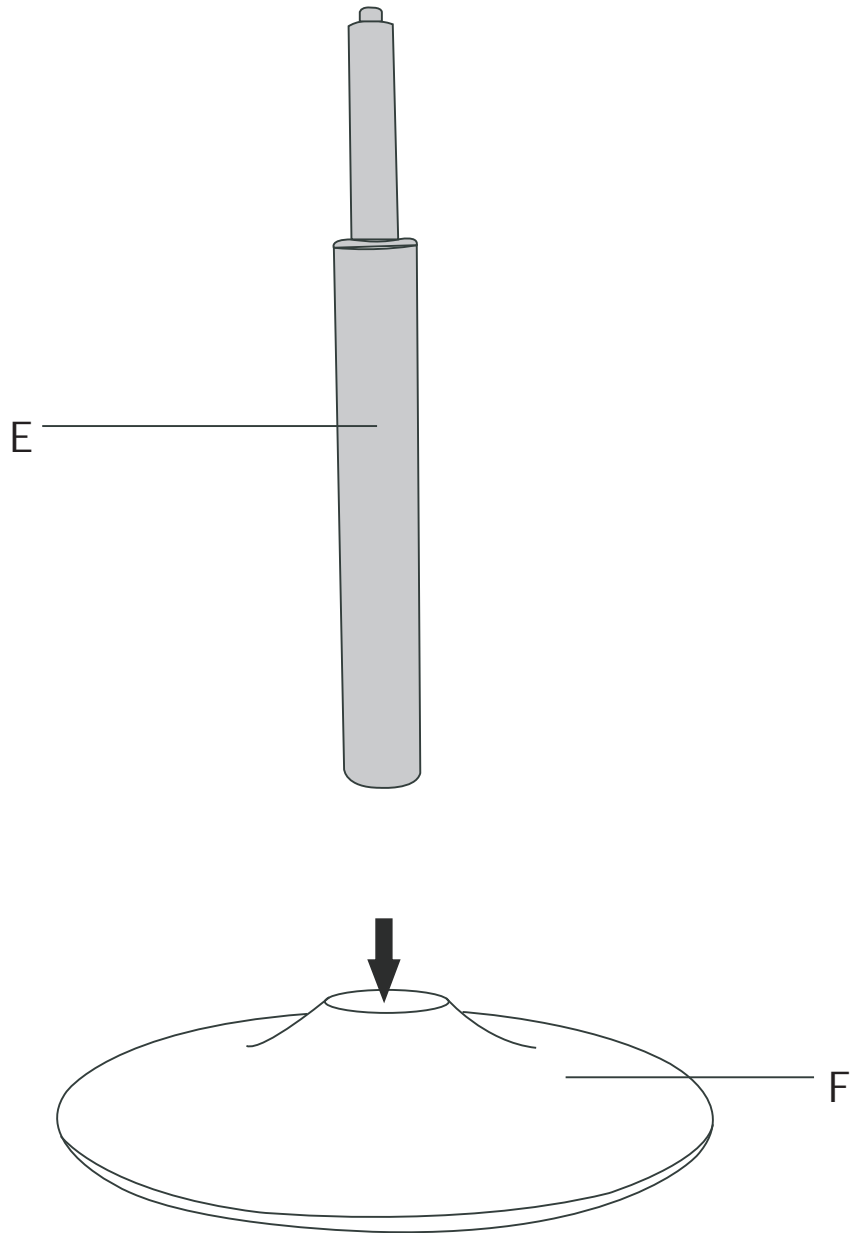


Fx1

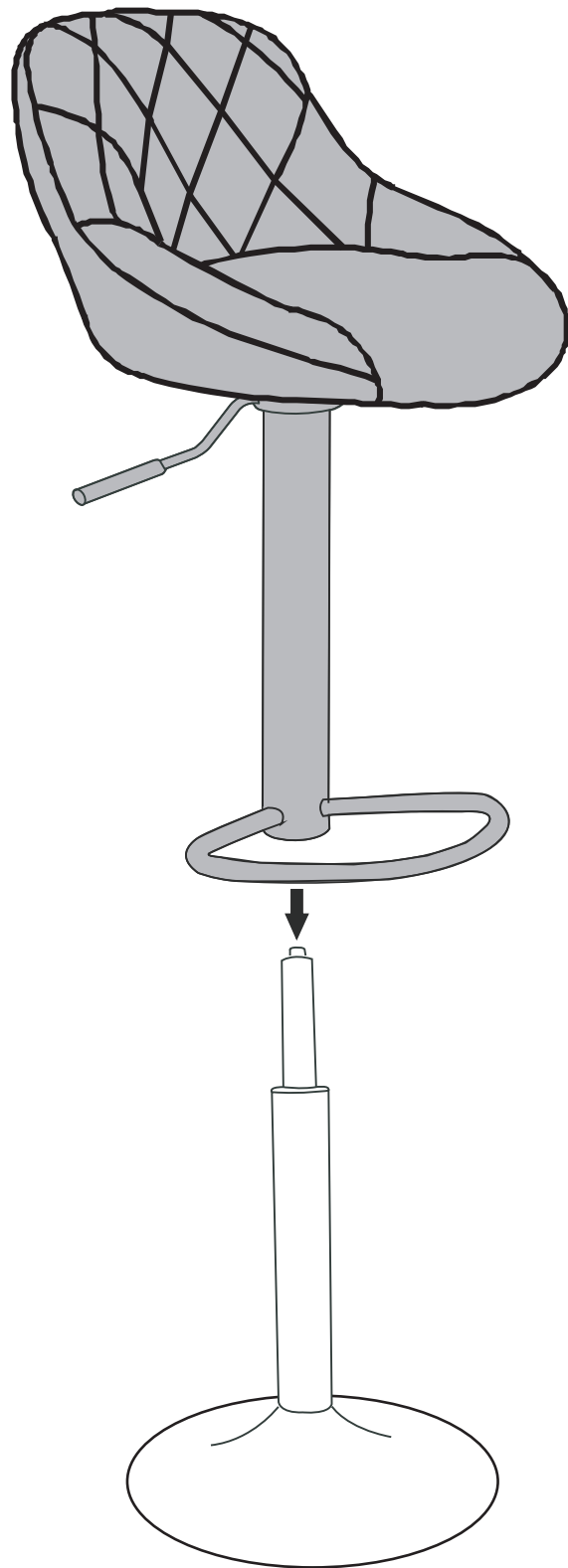
PASO 1



PASO 2



PASO 3



PASO 4





TODOS JUNTOS

Entre todos sí es posible
lograr un impacto real
ahorrando papel.

