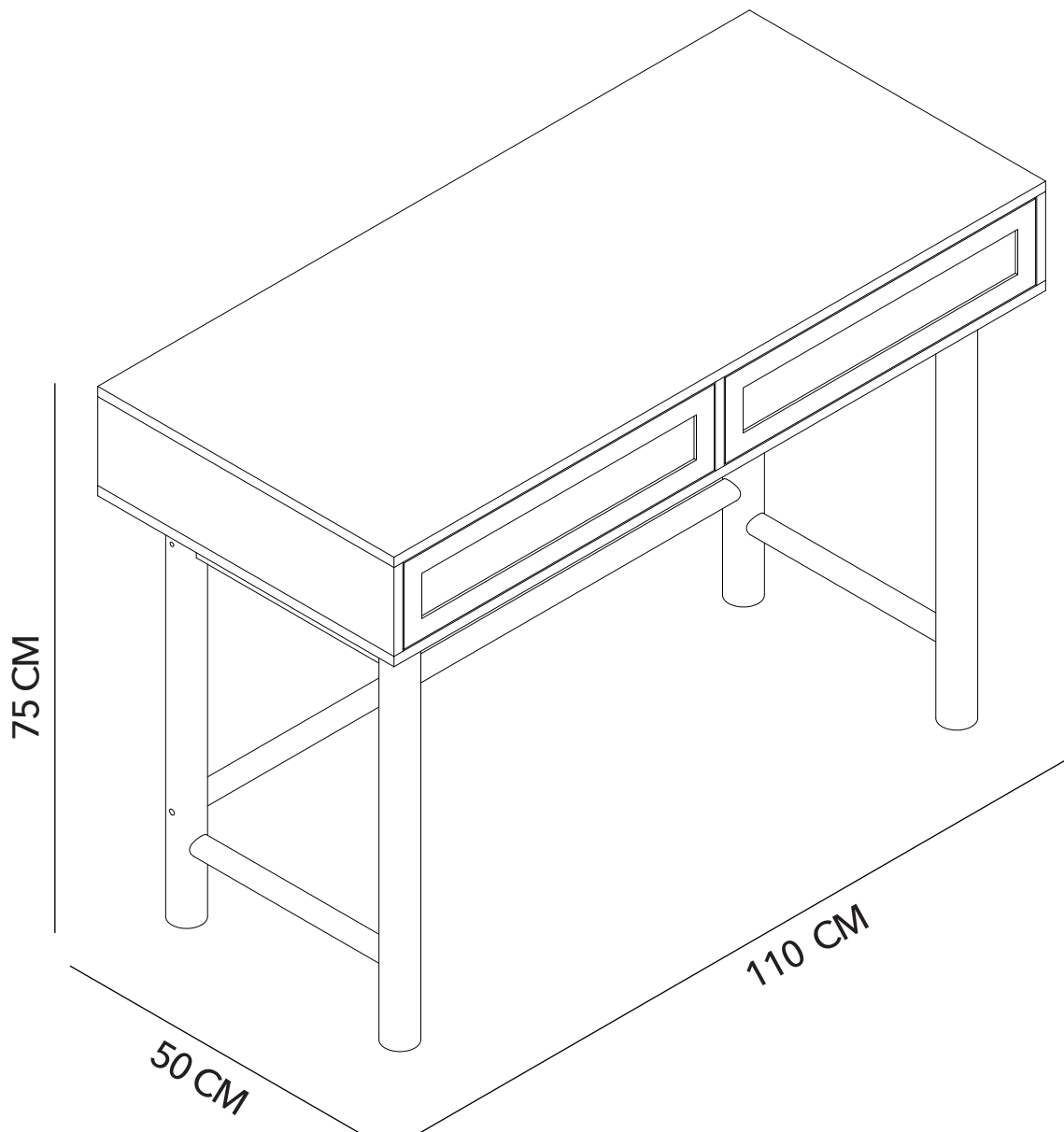
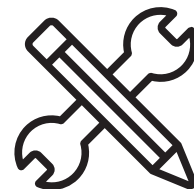




## **MANUAL DE INSTRUCCIONES**

ESCRITORIO ERATO  
MODELO: MB2703TT25-33



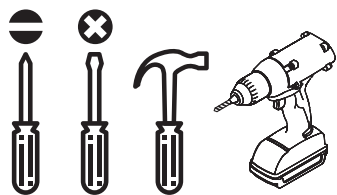


## ADVERTENCIA

Siga las instrucciones que se detallan en el manual, si presenta alguna diferencia en el contenido de sus piezas pongase en contacto con la tienda donde fue adquirido.

## RECOMENDACIONES

- Estudie atentamente las instrucciones antes del montaje.
- Ordene las piezas que componen el mueble.
- Agrupe y ordene la quincallería.
- Prepare una zona despejada para el montaje.
- Monte las piezas sin forzar los ensambles, una vez armada toda la estructura, reaprete de forma definitiva.
- Volver a apretar los tornillos después de un tiempo de uso.
- Conserve estas instrucciones de montaje.



Herramientas requeridas  
(no incluidas)

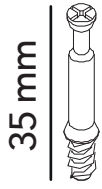


2 personas  
para el armado



Producto contenido  
en 1 caja

# QUINCALLERÍA



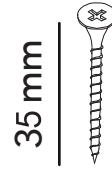
A x 14



B x 14



C x 14



D x 14



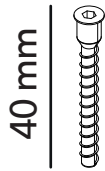
E x 20



F x 2



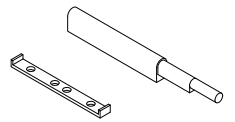
G x 12



H x 6



I x 1



L x 2



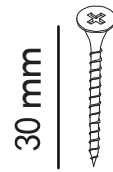
M x 2



N x 2



O x 2



P x 2



Q x 2



R x 12



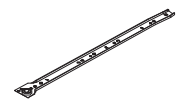
S x 12



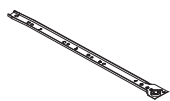
DL x 2



DR x 2

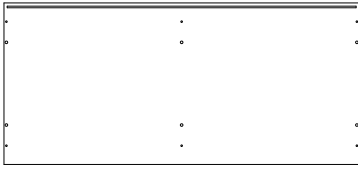


CL x 2

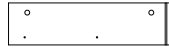


CR x 2

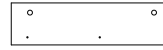
# PIEZAS



① x1



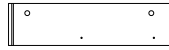
② x1



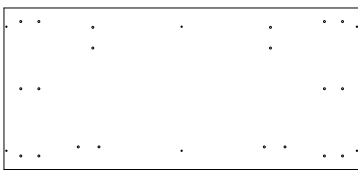
③ x1



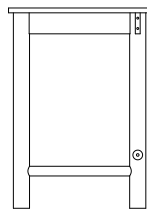
⑤ x1



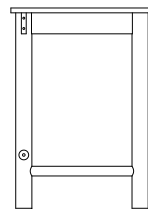
④ x1



⑥ x1



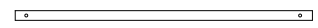
⑦ x1



⑧ x1



⑨ x1



⑩ x1



⑪ x2



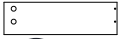
⑭ x2



⑫ x2

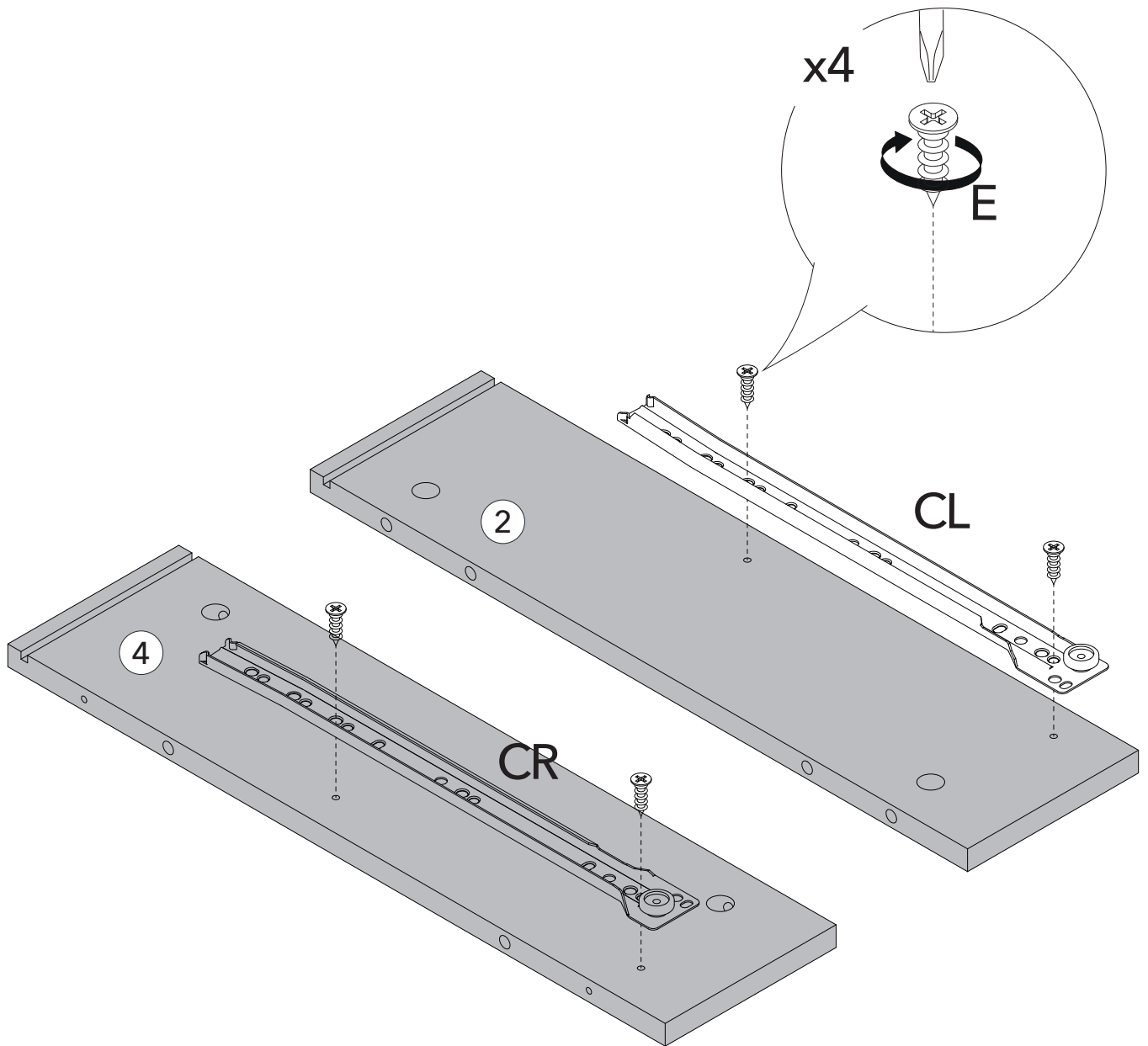


⑮ x2

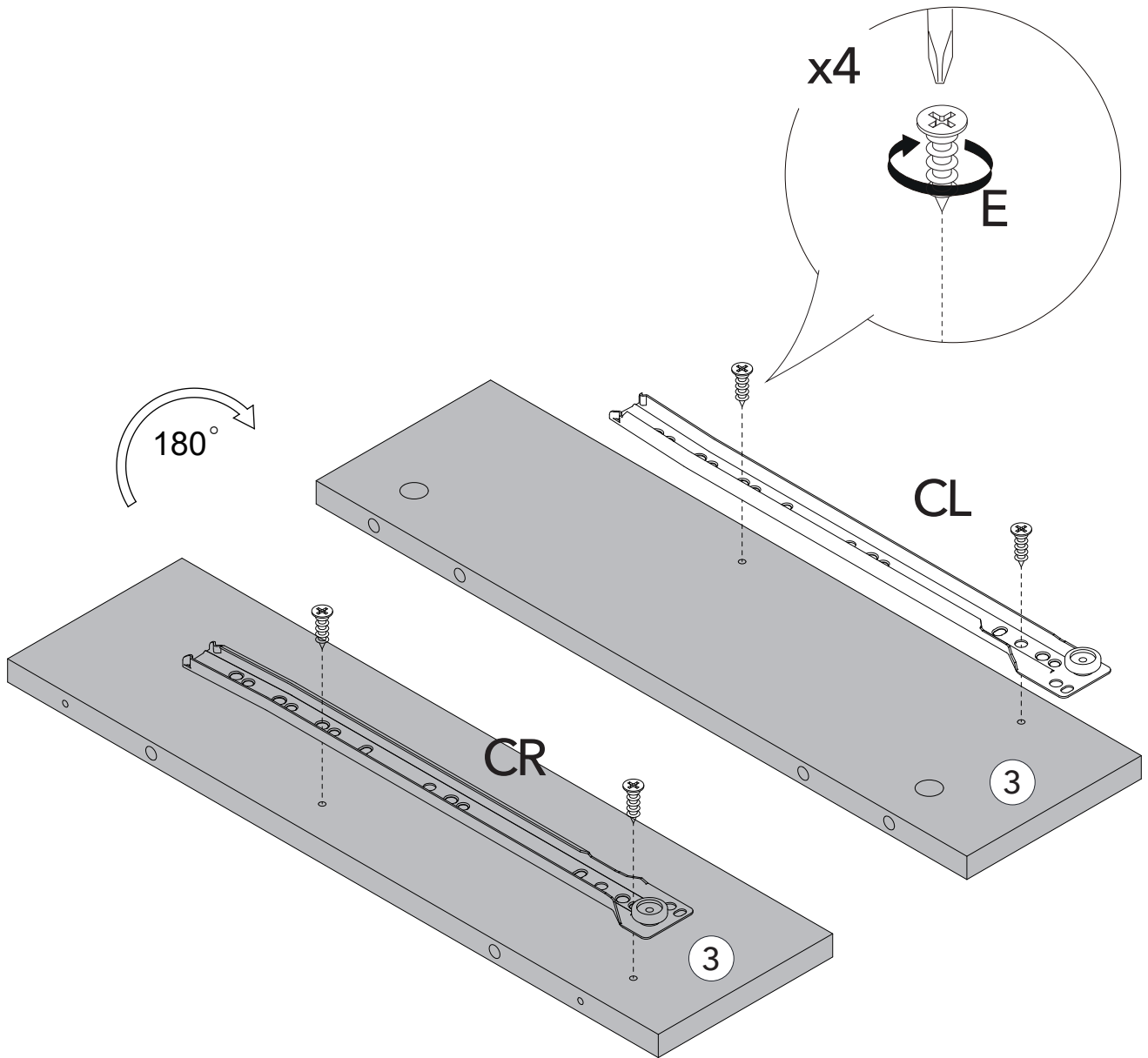


⑬ x2

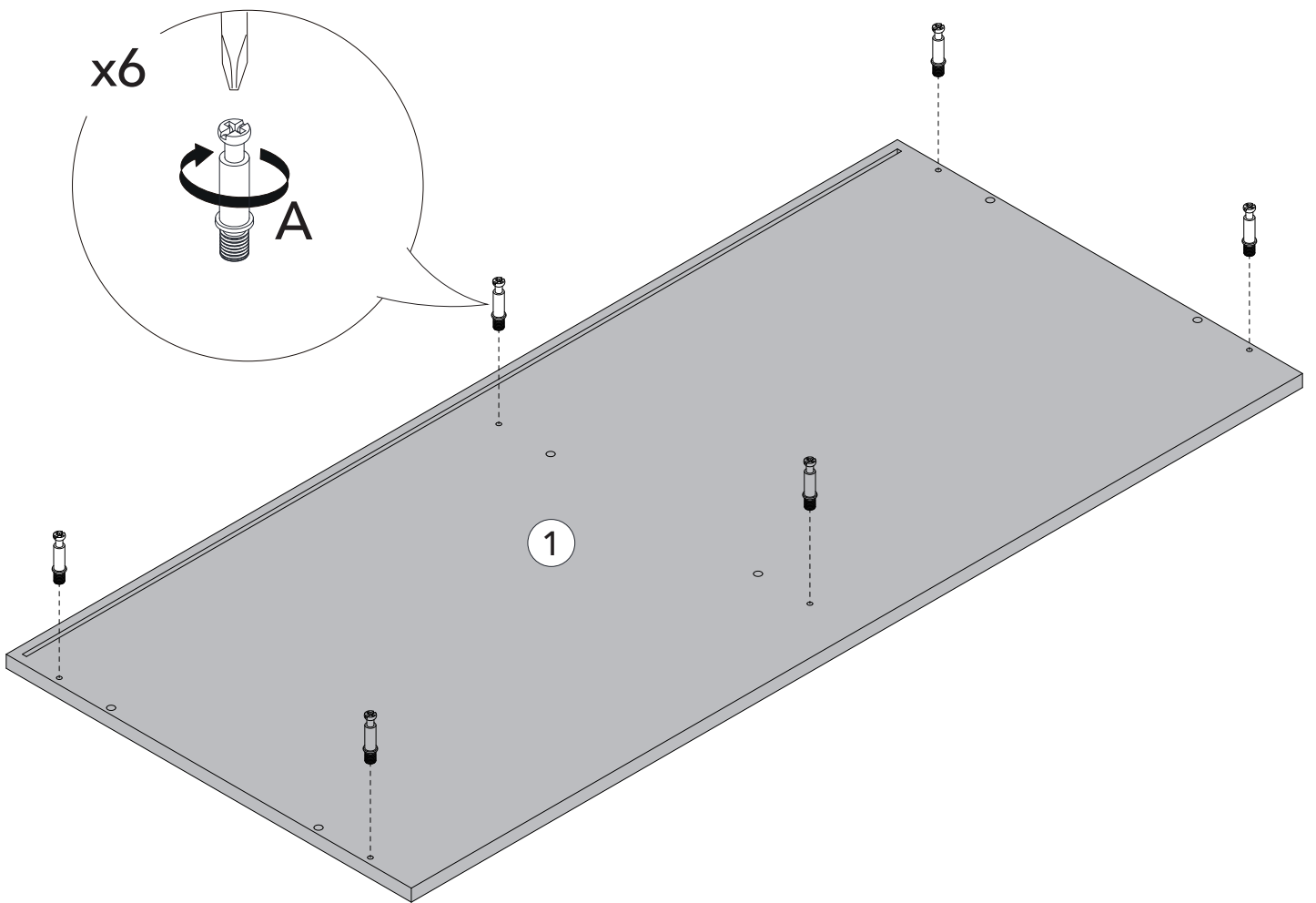
# PASO 1



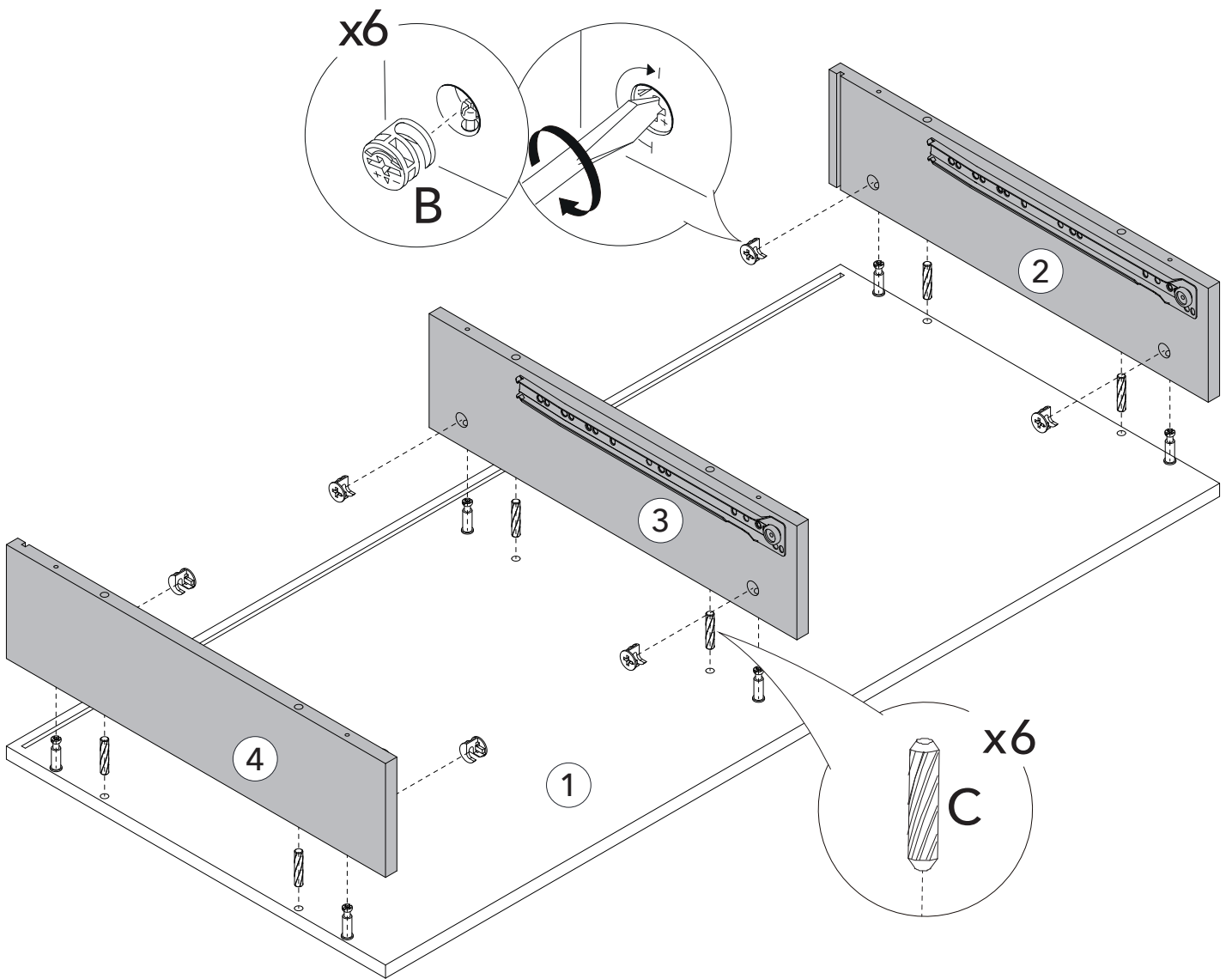
## PASO 2



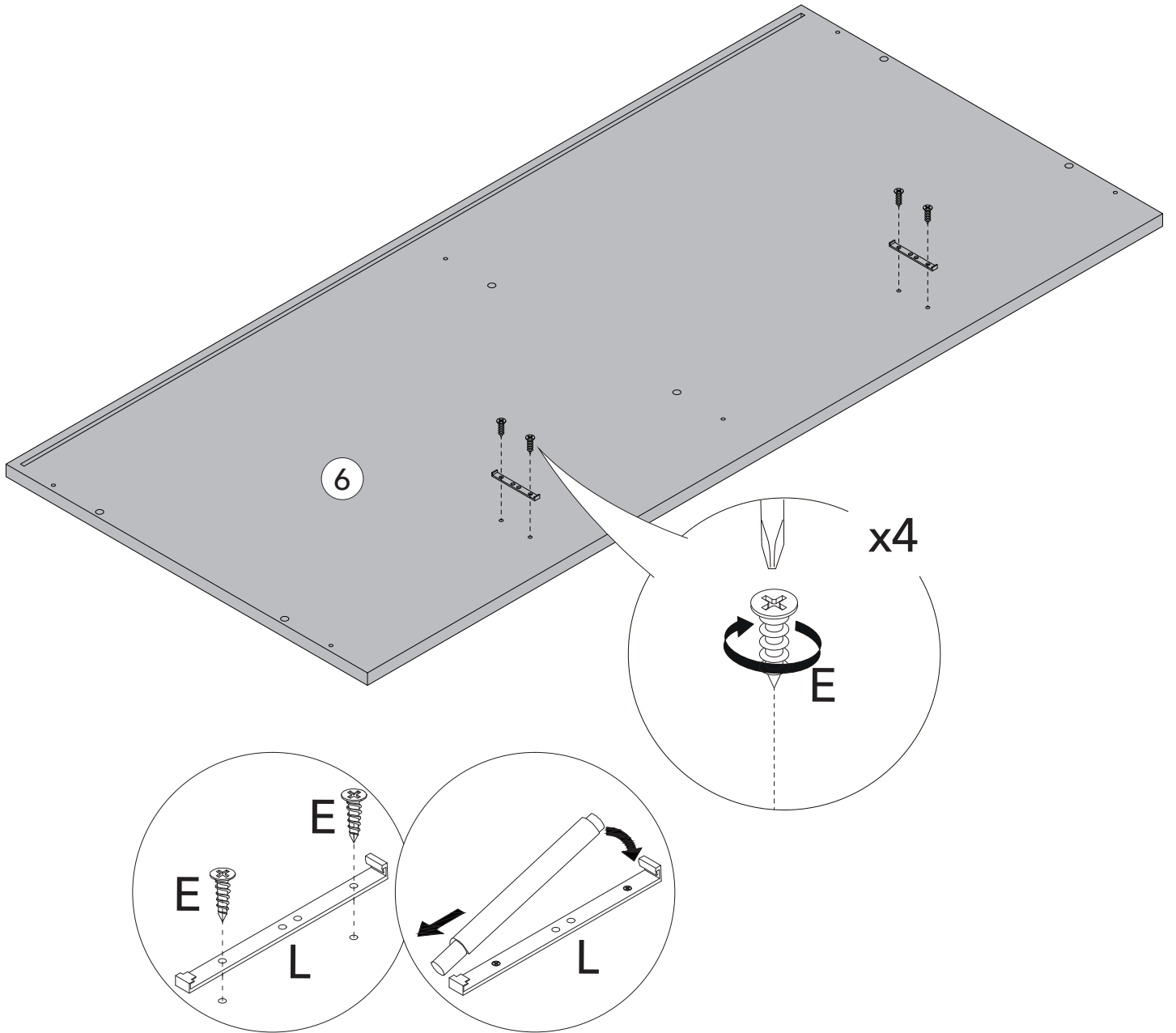
# PASO 3



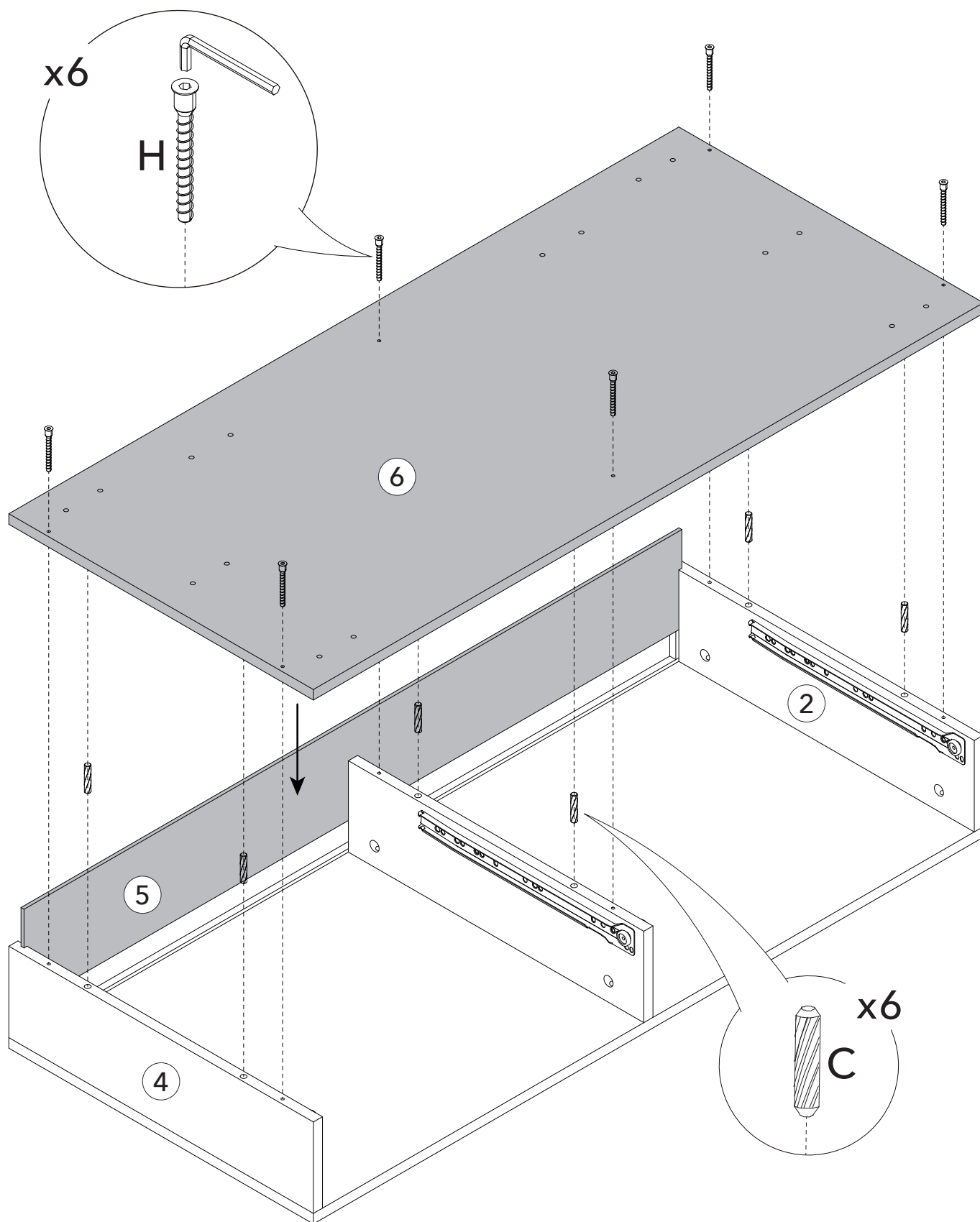
# PASO 4



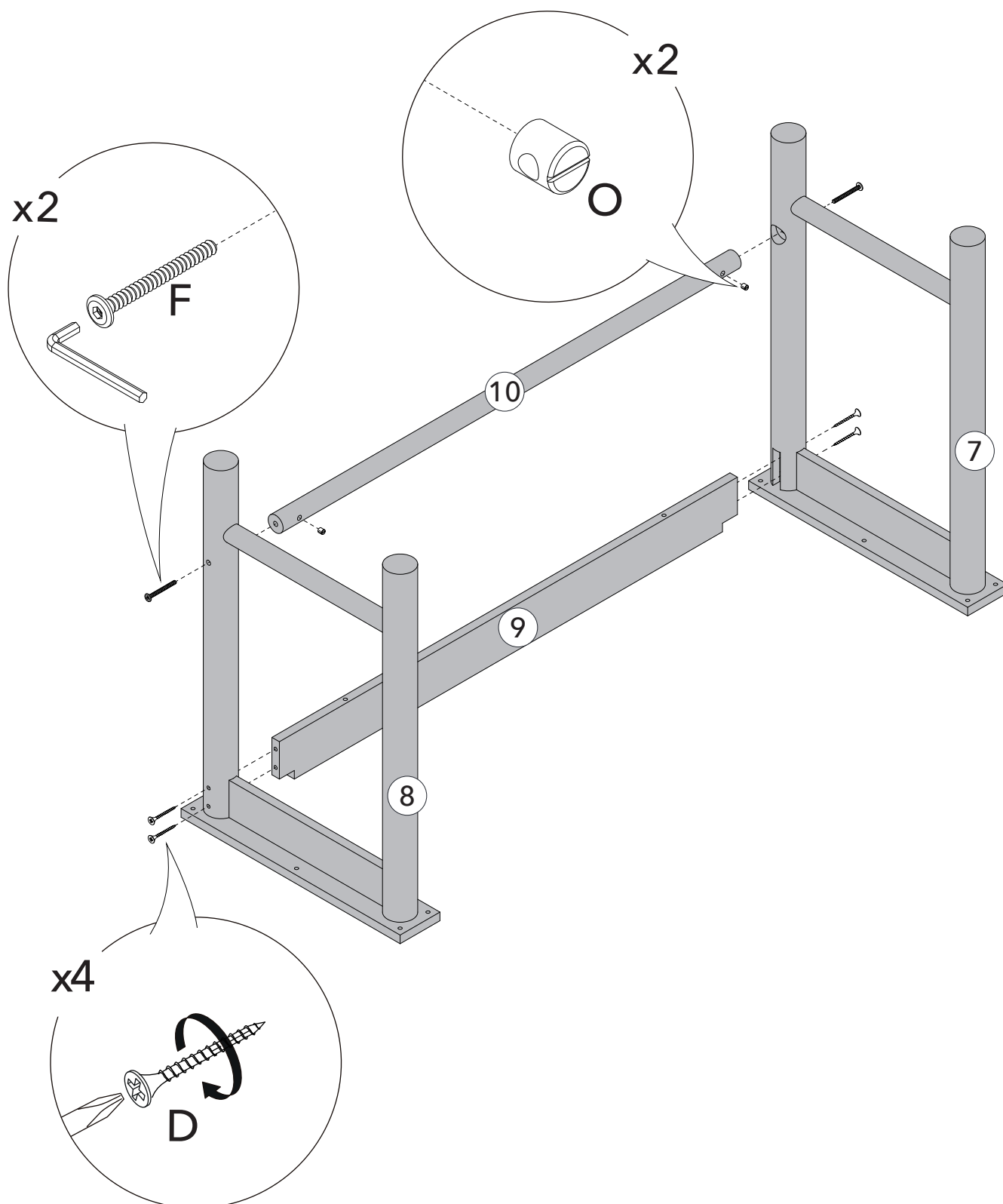
# PASO 5



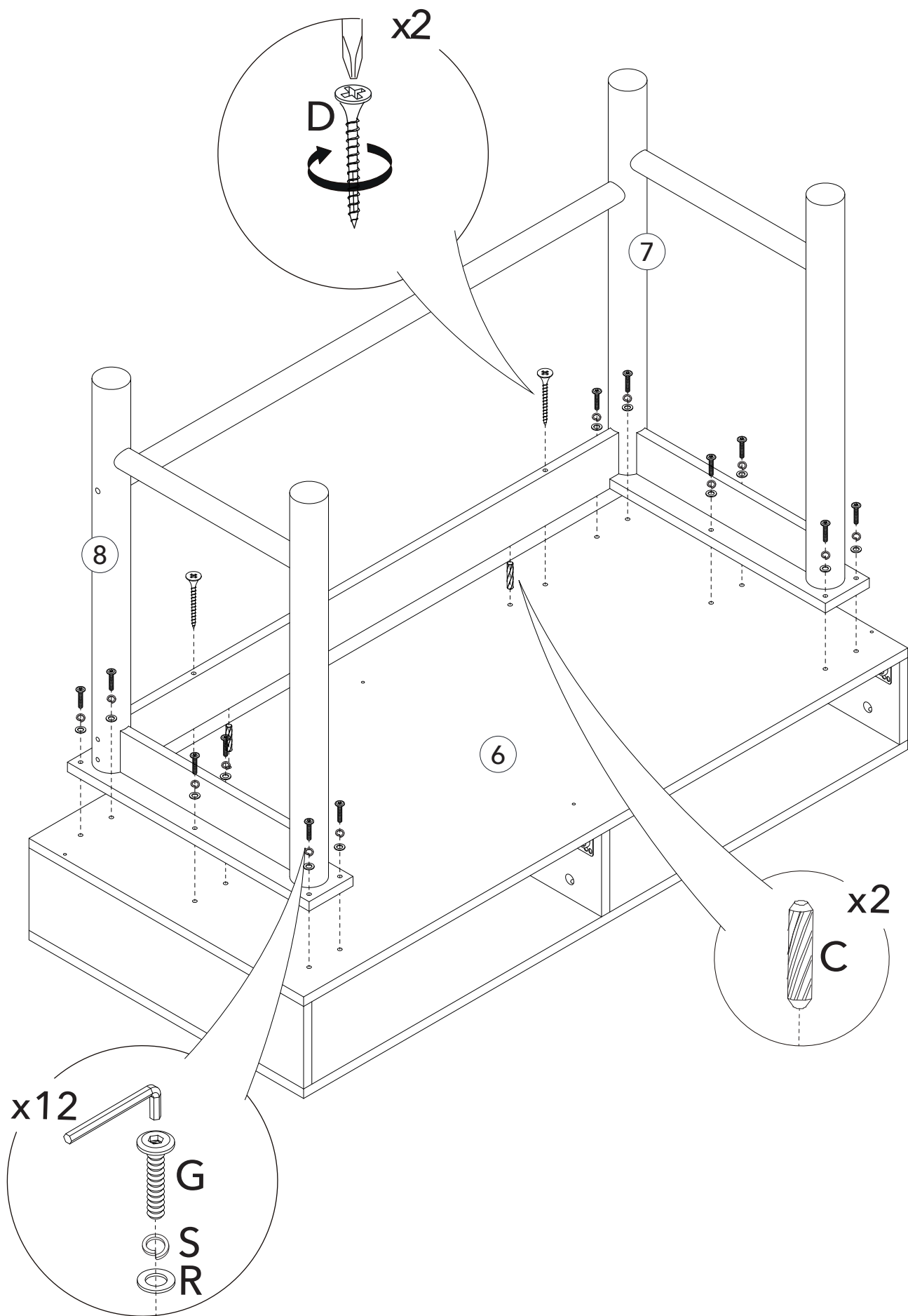
# PASO 6



# PASO 7

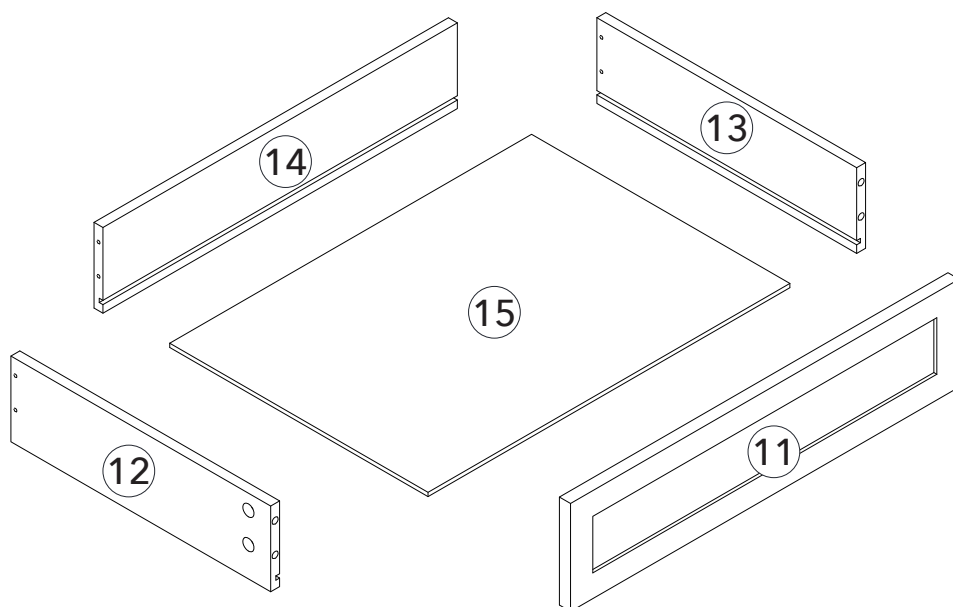


# PASO 8

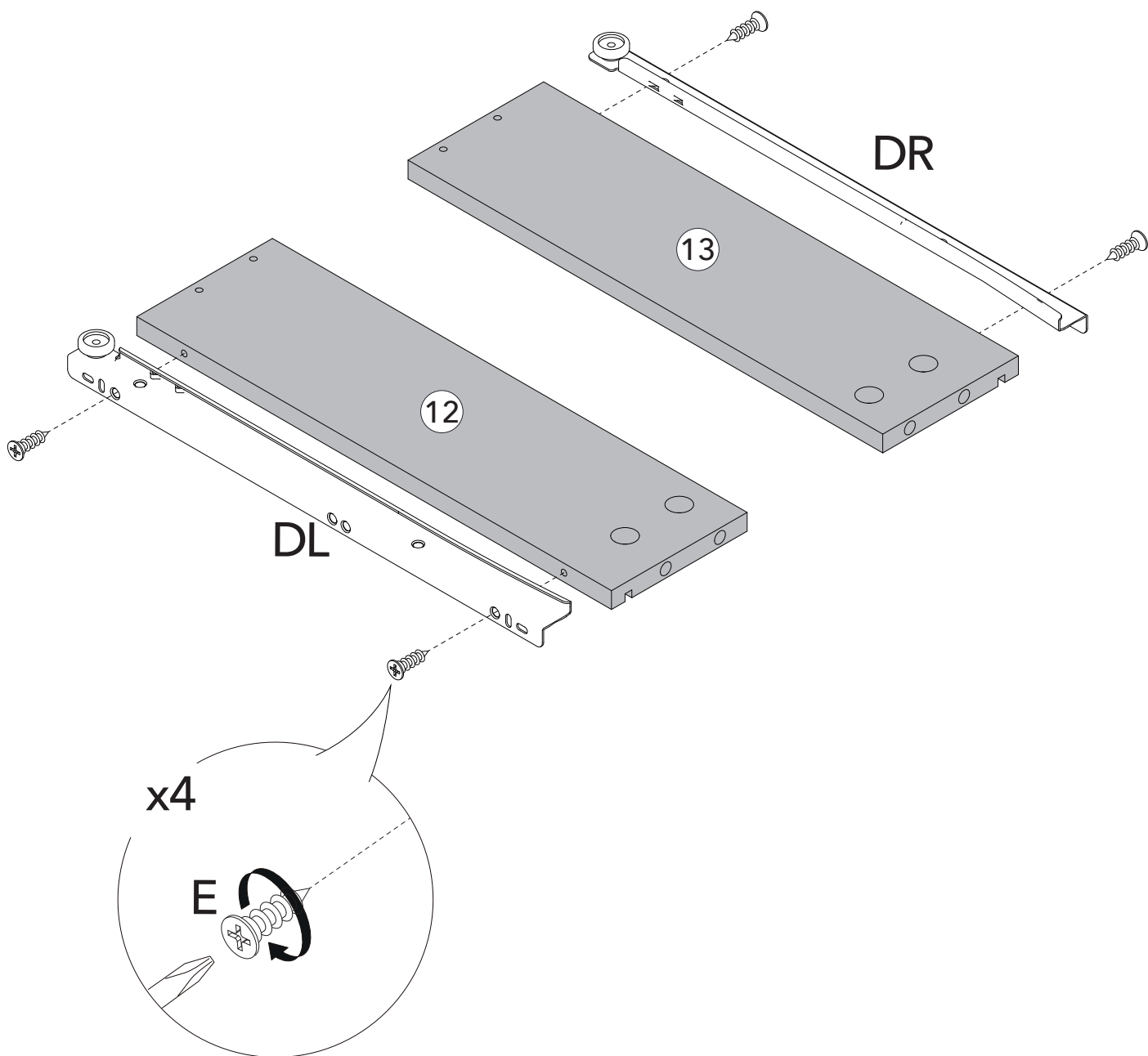


## PASO 9

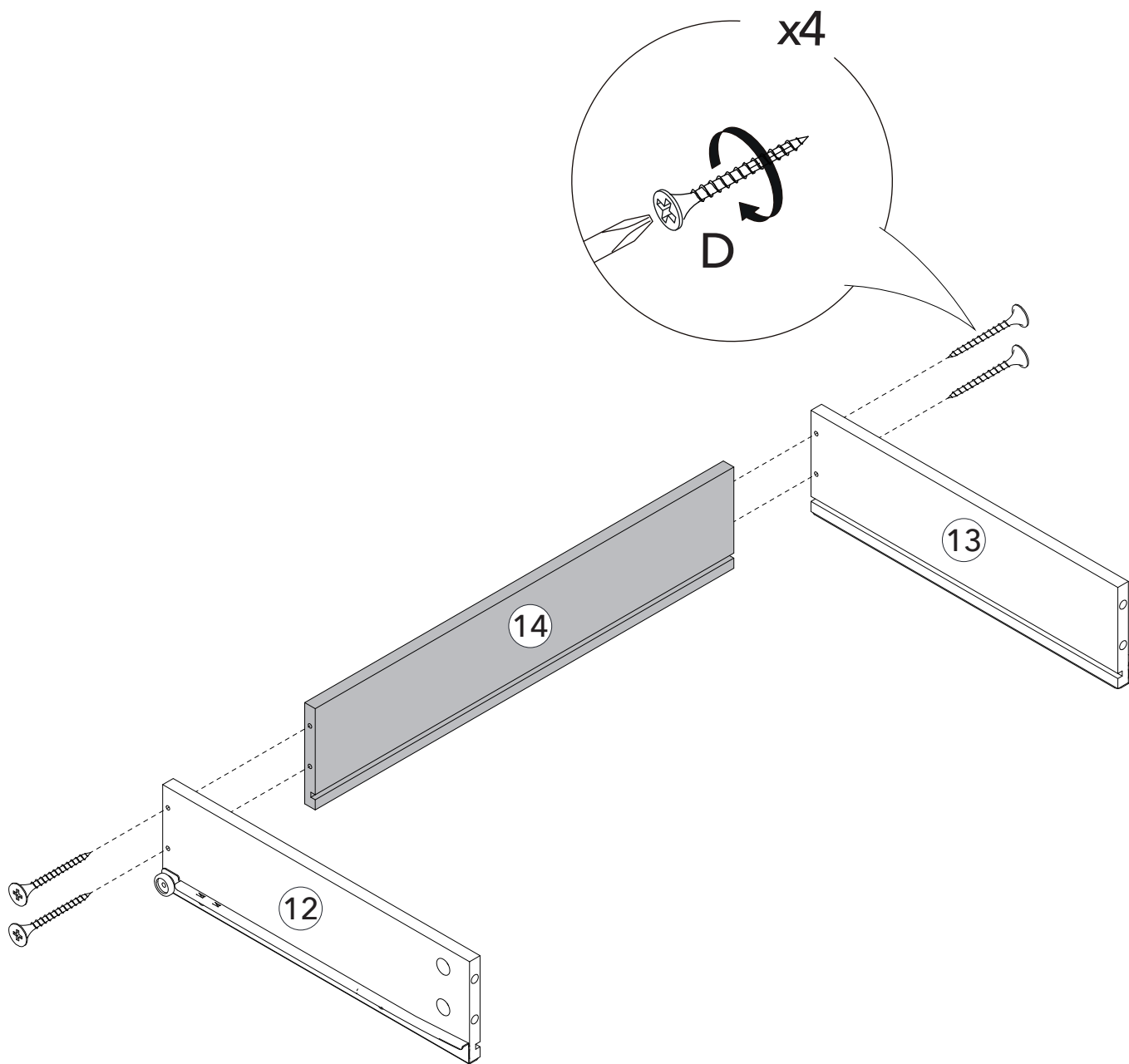
### ARMADO DE CAJONES



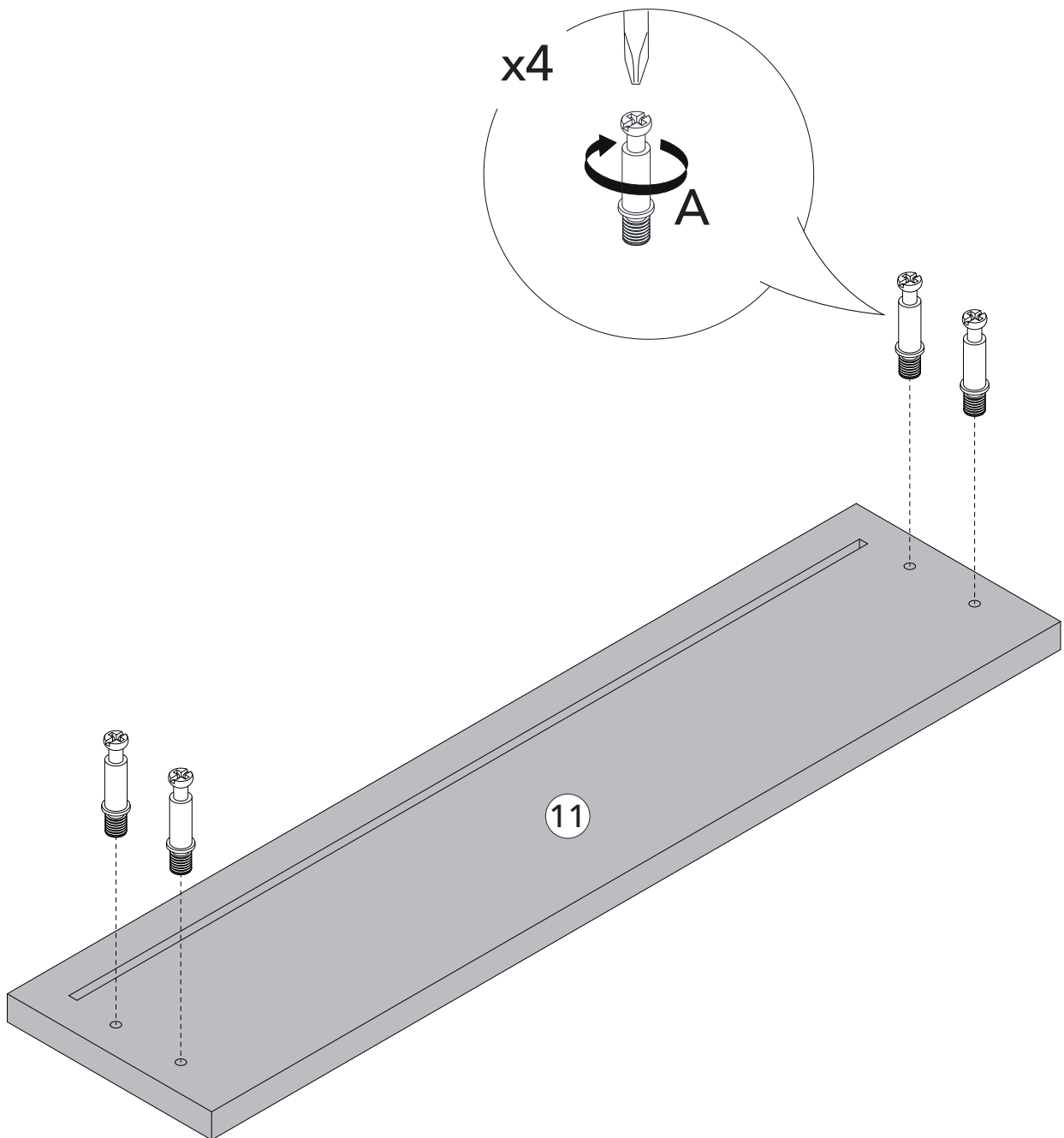
**PASO 10**  
**HACER LO MISMO PARA LOS 2 CAJONES**



**PASO 11**  
**HACER LO MISMO PARA LOS 2 CAJONES**

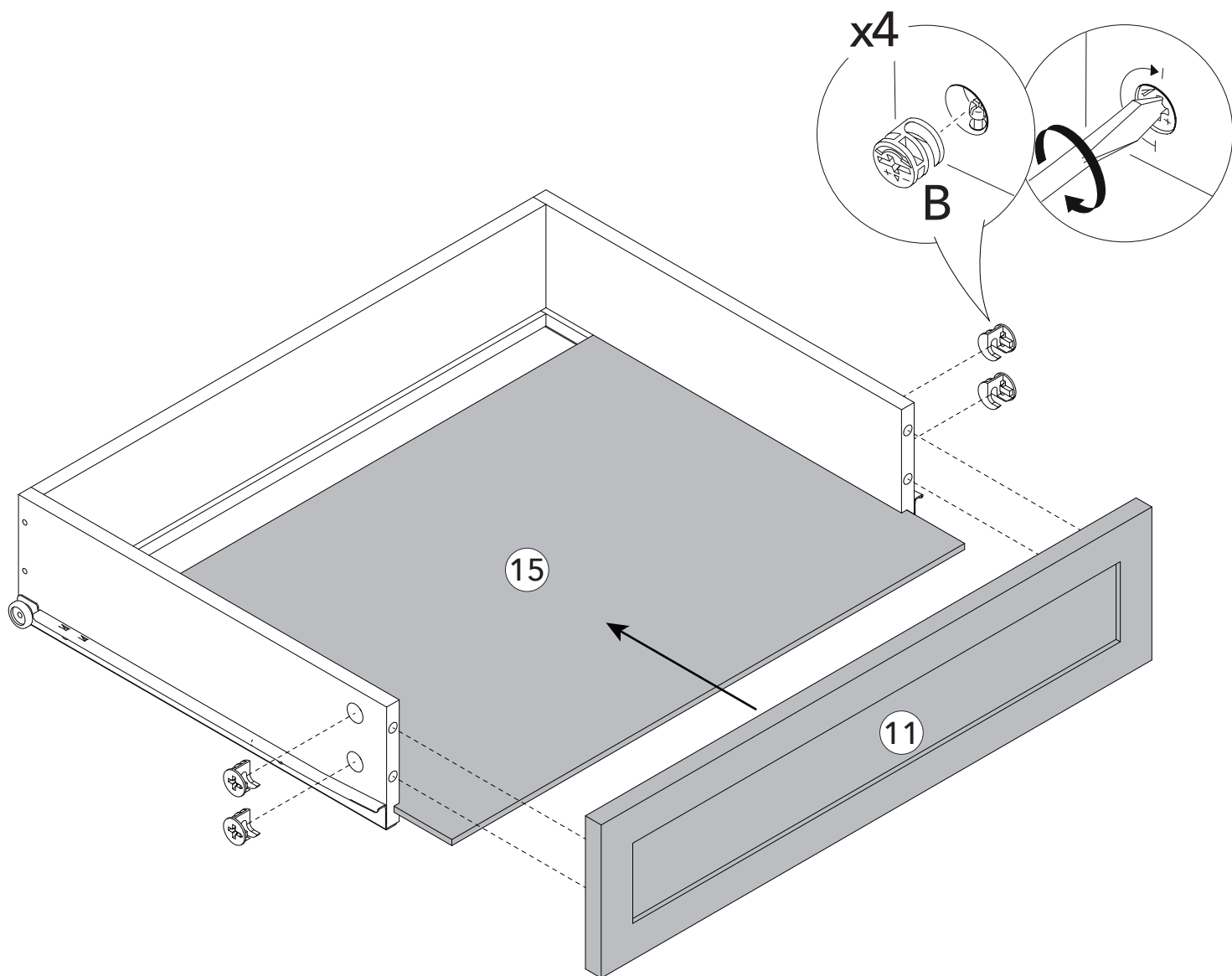


**PASO 12**  
**HACER LO MISMO PARA LOS 2 CAJONES**

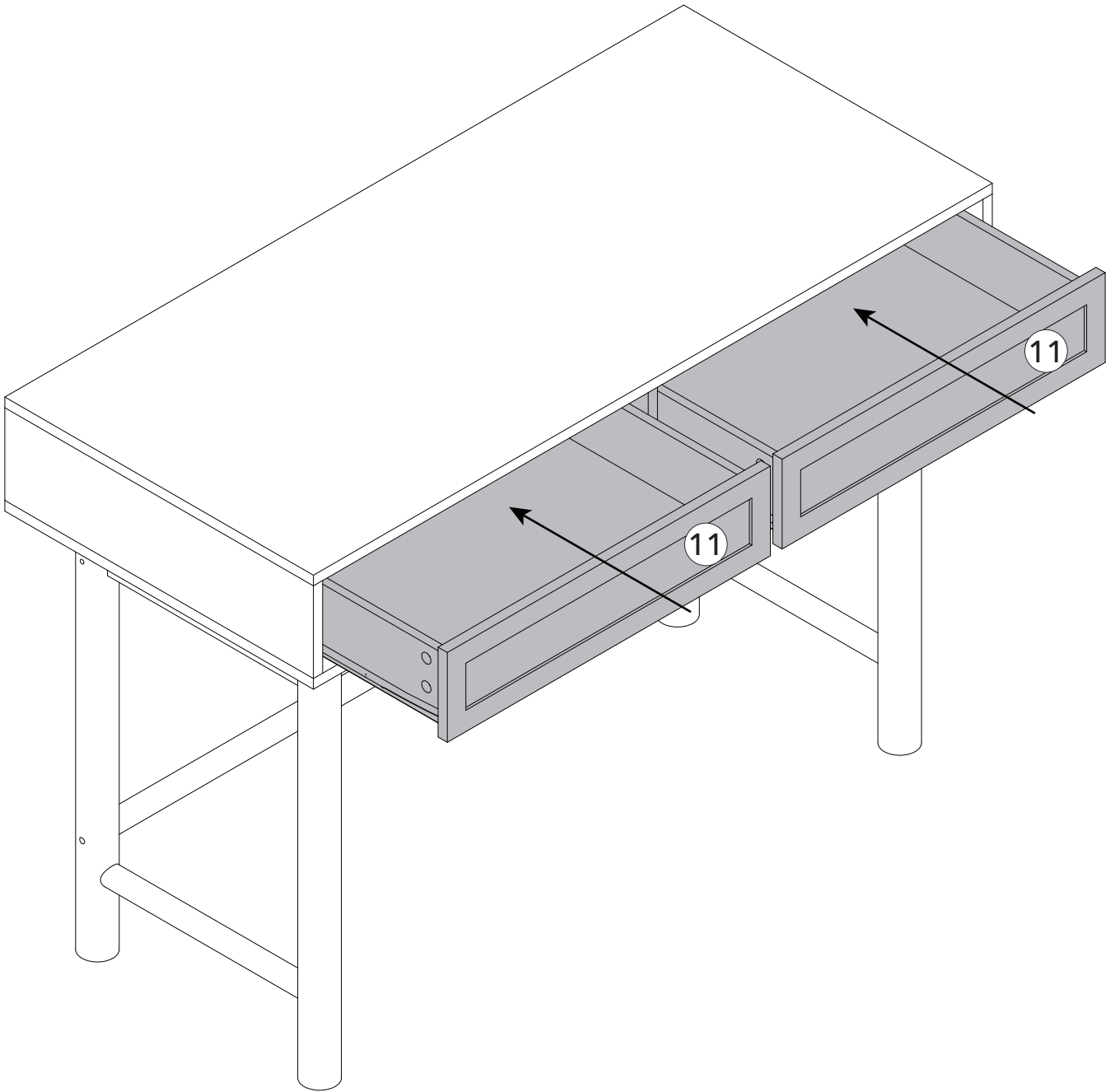


# PASO 13

## HACER LO MISMO PARA LOS 2 CAJONES



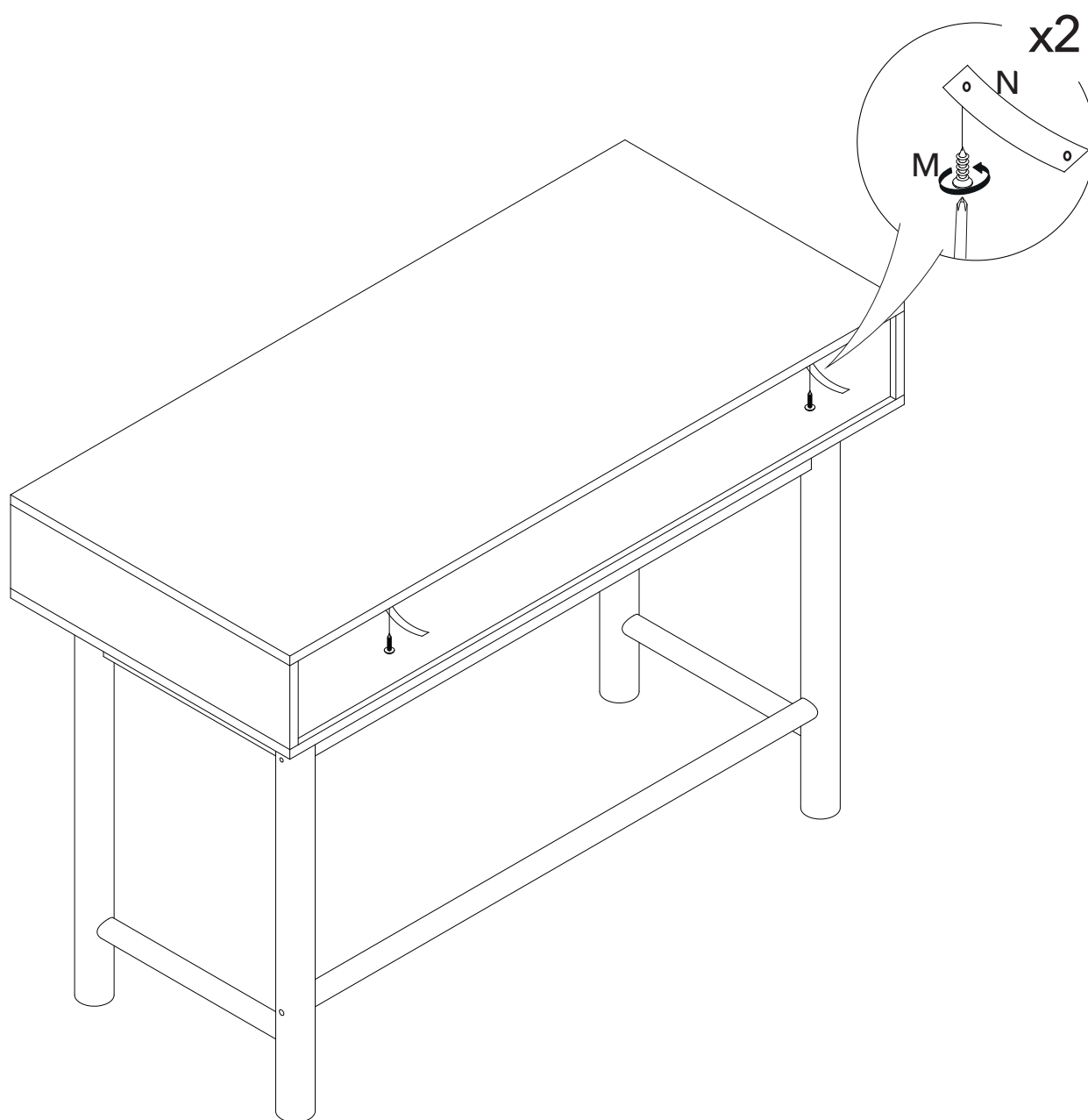
## PASO 14



## PASO 15

### ADVERTENCIA:

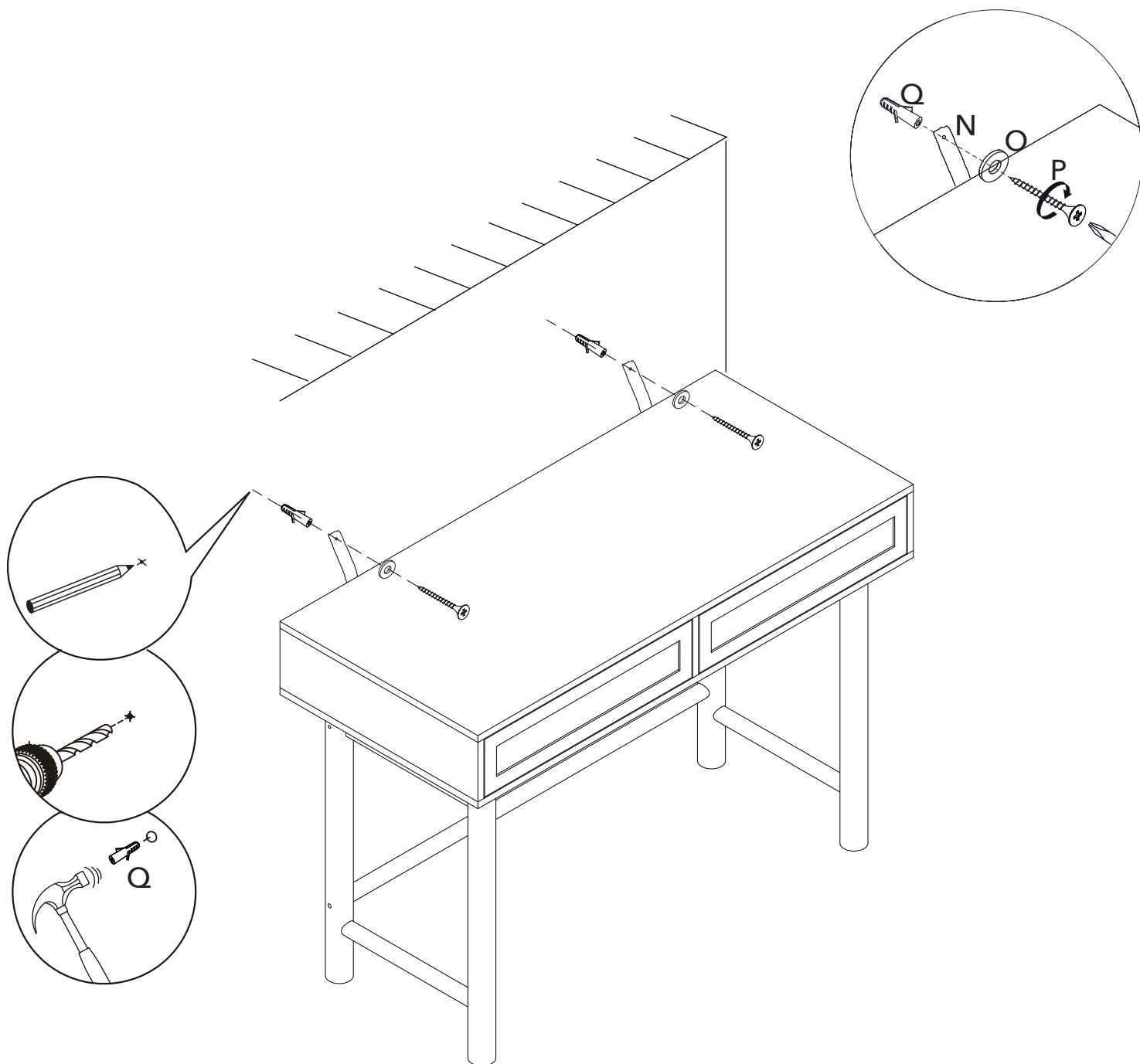
Para evitar el riesgo de vuelco del producto, fije en la pared el montaje suministrado en el empaque tal como se muestra en el dibujo a continuación.



## PASO 16

### ADVERTENCIA:

Para evitar el riesgo de vuelco del producto, fije en la pared el montaje suministrado en el empaque tal como se muestra en el dibujo a continuación.





## **TODOS JUNTOS**

Entre todos sí es posible  
lograr un impacto real  
ahorrando papel.

