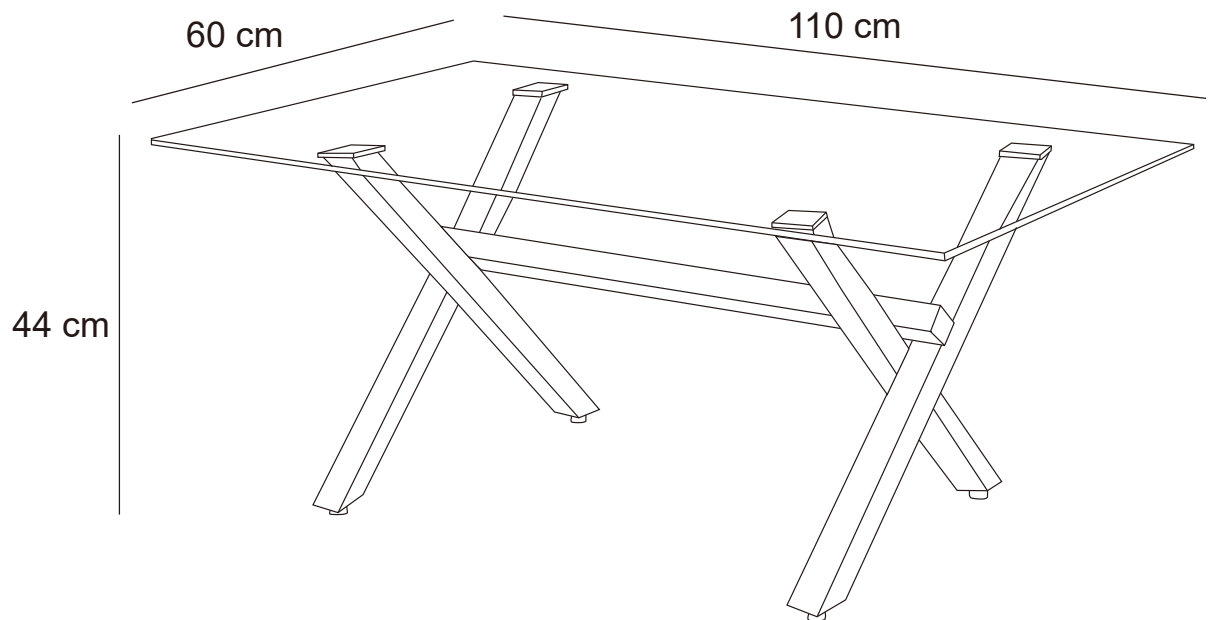




## **MANUAL DE INSTRUCCIONES**

MESA CENTRO CRUZ  
MODELO: MB0819TT24-6AR



## ESCANEAR QR PARA DESCARGAR EL MANUAL



### ADVERTENCIA

Siga las instrucciones que se detallan en el manual, si presenta alguna diferencia en el contenido de sus piezas pongase en contacto con la tienda donde fue adquirido.

### RECOMENDACIONES

- Estudie atentamente las instrucciones antes del montaje.
- Ordene las piezas que componen el mueble.
- Agrupe y ordene la quincallería.
- Prepare una zona despejada para el montaje.
- Monte las piezas sin forzar los ensambles, una vez armada toda la estructura,
  
- Volver a apretar los tornillos después de un tiempo de uso.
- Conserve estas instrucciones de montaje.



1 persona  
para el armado



Producto contenido  
en 1 caja