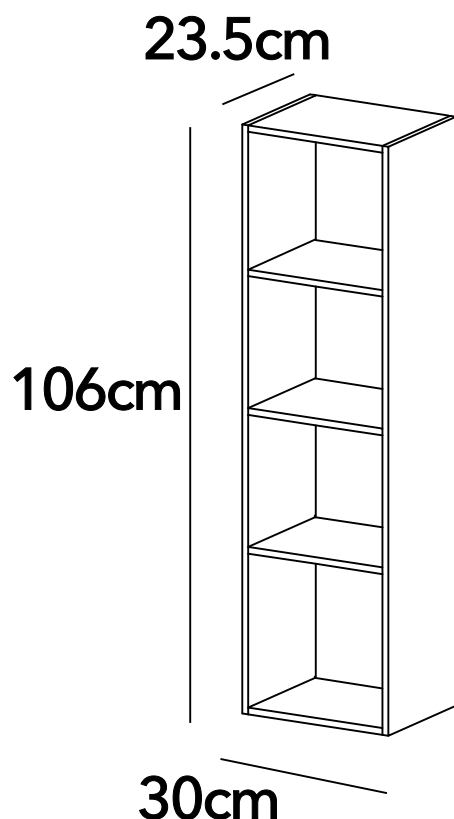




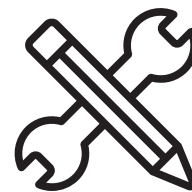
DESIGN

MANUAL DE INSTRUCCIONES

LIBRERO 4 NIV 30X23.5X106 BLANCO
LIBRERO 4 NIV 30X23.5X106 GRIS
LIBRERO 4 NIV 30X23.5X106 CELESTE
LIBRERO 4 NIV 30X24X106 ROSA PASTEL
LIBRERO 4 NIV 30X24X106 SAGE GREEN
LIBRERO 4 NIV 30X24X106 MALVA
LIBRERO 4 NIV 30X24X106 2.0 CELE
LIBRERO 4 NIV 30X24X106 2.0 ROSA
MODELO: MB0138OI18-2
MODELO: MB0138OI18-3
MODELO: MB0138OI18-4
MODELO: MB2802TA21-11-1
MODELO: MB2802TT23-11-2
MODELO: MB2802TT23-11-3
MODELO: MB0138TT25-4-8
MODELO: MB2802TT25-11-11



ESCANEAR QR PARA DESCARGAR EL MANUAL



ADVERTENCIA

Siga las instrucciones que se detallan en el manual, si presenta alguna diferencia en el contenido de sus piezas pongase en contacto con la tienda donde fue adquirido.

RECOMENDACIONES

- Estudie atentamente las instrucciones antes del montaje.
- Ordene las piezas que componen el mueble.
- Agrupe y ordene la quincallería.
- Prepare una zona despejada para el montaje.
- Monte las piezas sin forzar los ensambles, una vez armada toda la estructura, reaprete de forma definitiva.
- Volver a apretar los tornillos después de un tiempo de uso.
- Conserve estas instrucciones de montaje.



Herramientas requeridas
(no incluidas)



1 persona
para el armado



Producto contenido
en 1 cajas