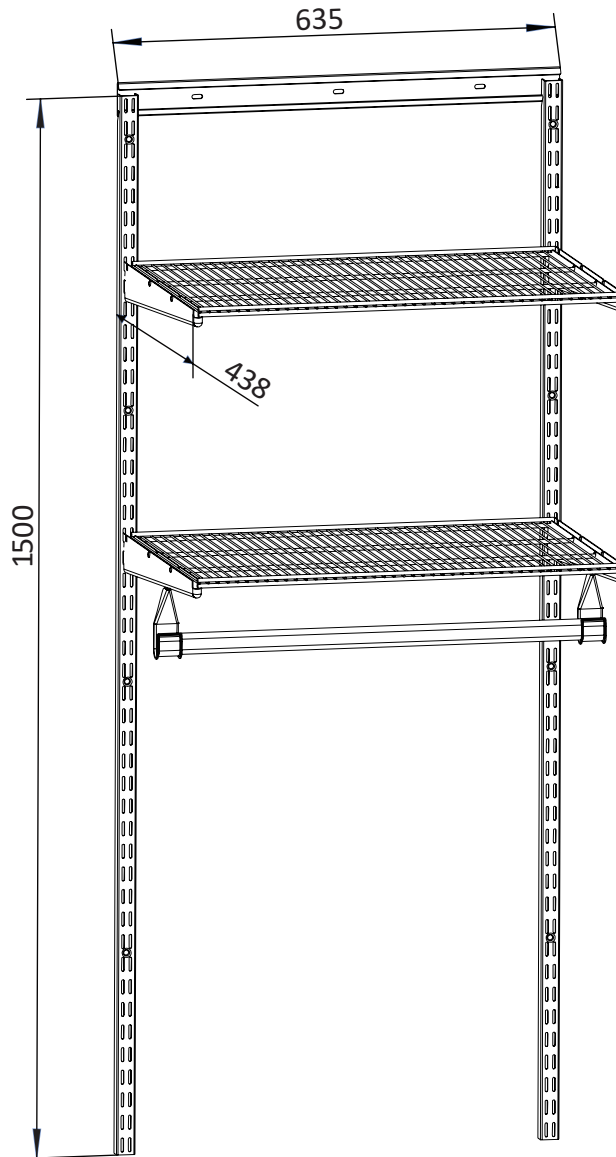




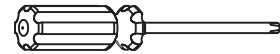
MANUAL DE INSTRUCCIONES

CODIGO: OB0145HR-OI25-01B, OB0145HR-OI25-01G,  
OB0145HR-OI25-02B, OB0145HR-OI25-02G,  
OB0145HR-OI25-03B, OB0145HR-OI25-03G  
KIT SISTEMA MODULAR METALICO

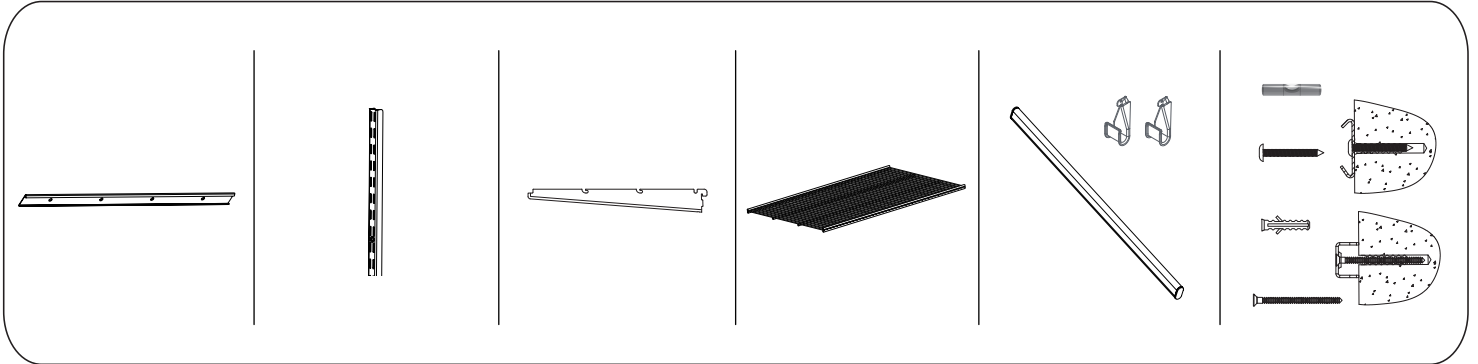


Siga las instrucciones que se detallan en el manual,  
si presenta alguna diferencia en el contenido de sus piezas póngase en  
contacto con la tienda donde fue adquirido.

## ELEMENTOS QUE NECESITO (NO INCLUIDO)

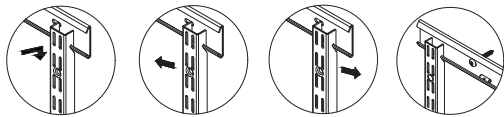


## LISTA DE PARTES



## INSTRUCCIONES

①

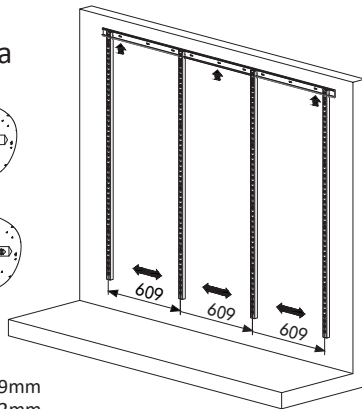


Nivel De Burbuja

M5X45

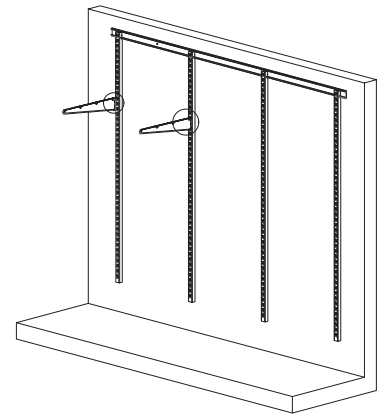
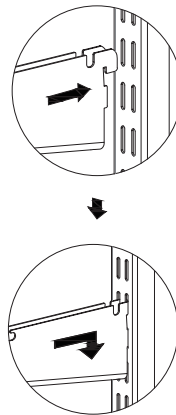
Ø8X40

M5X60

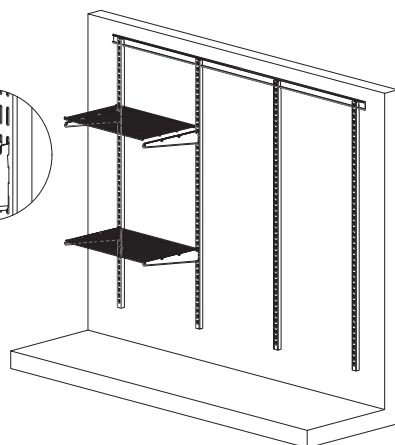
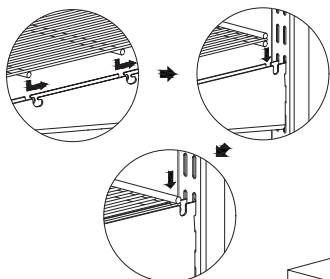


Espaciado entre líneas centrales 609mm  
Espaciado entre líneas centrales 902mm

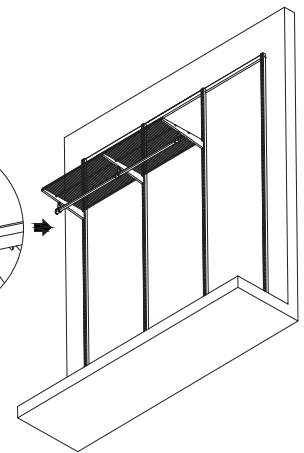
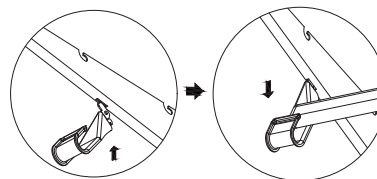
②



③



④



Si quieres añadir una capa.

