

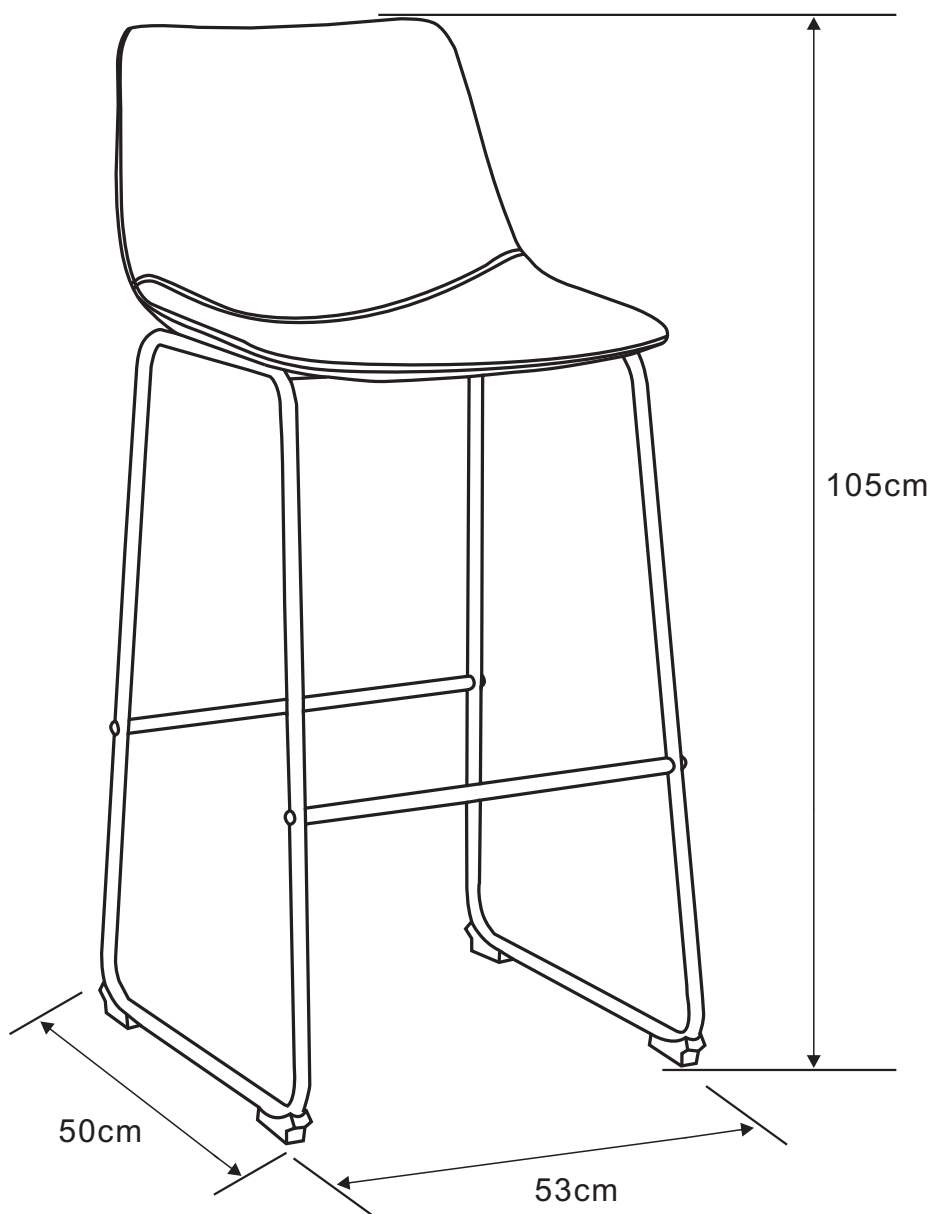


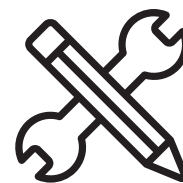
DESIGN

MANUAL DE INSTRUCCIONES

SILLA BAR CARLO PU

MB2201TT25-7-1





ADVERTENCIA

Siga las instrucciones que se detallan en el manual, si presenta alguna diferencia en el contenido de sus piezas pongase en contacto con la tienda donde fue adquirido.

RECOMENDACIONES

- Estudie atentamente las instrucciones antes del montaje.
- Ordene las piezas que componen el mueble.
- Agrupe y ordene la quincallería.
- Prepare una zona despejada para el montaje.
- Monte las piezas sin forzar los ensambles, una vez armada toda la estructura, reaprete de forma definitiva.
- Volver a apretar los tornillos después de un tiempo de uso.
- Conserve estas instrucciones de montaje.



1 persona
para el armado

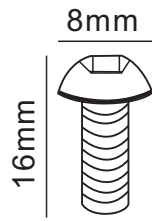


Producto contenido
en 1 cajas

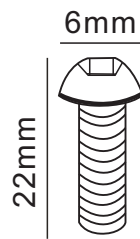


110Kg
Carga máxima

QUINCALLERÍA



Ex2

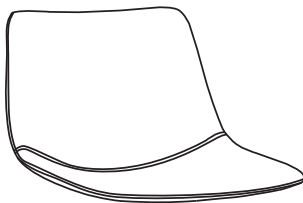


Fx8



Gx1

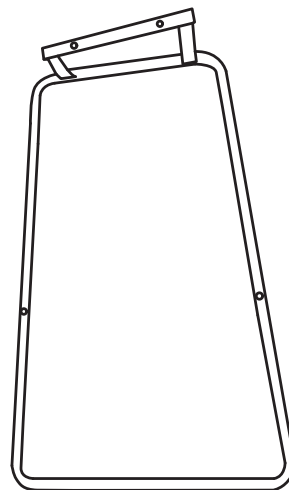
PIEZAS



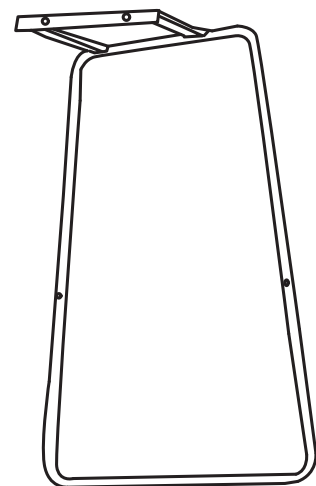
Ax1



Dx2

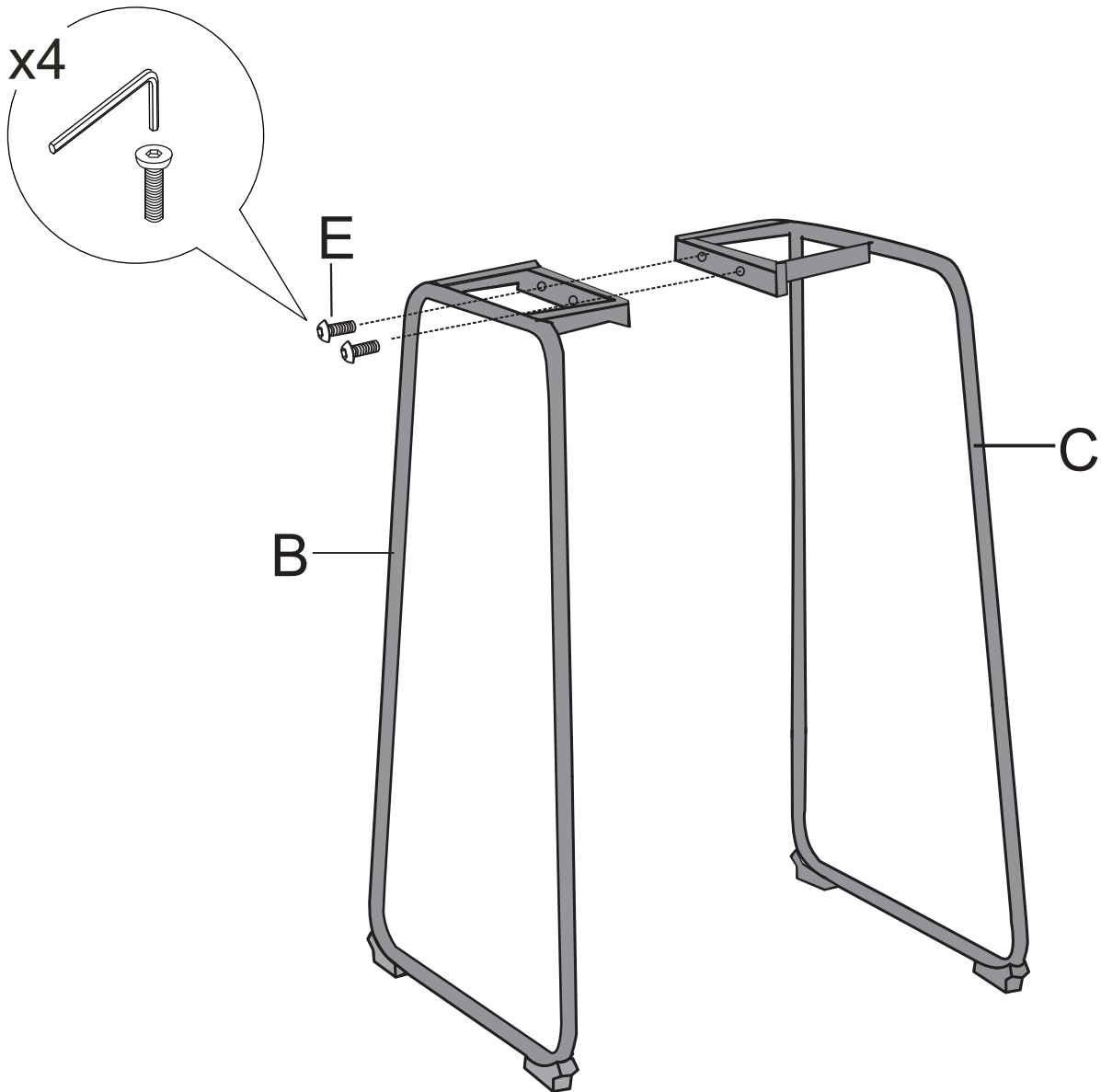


Bx1

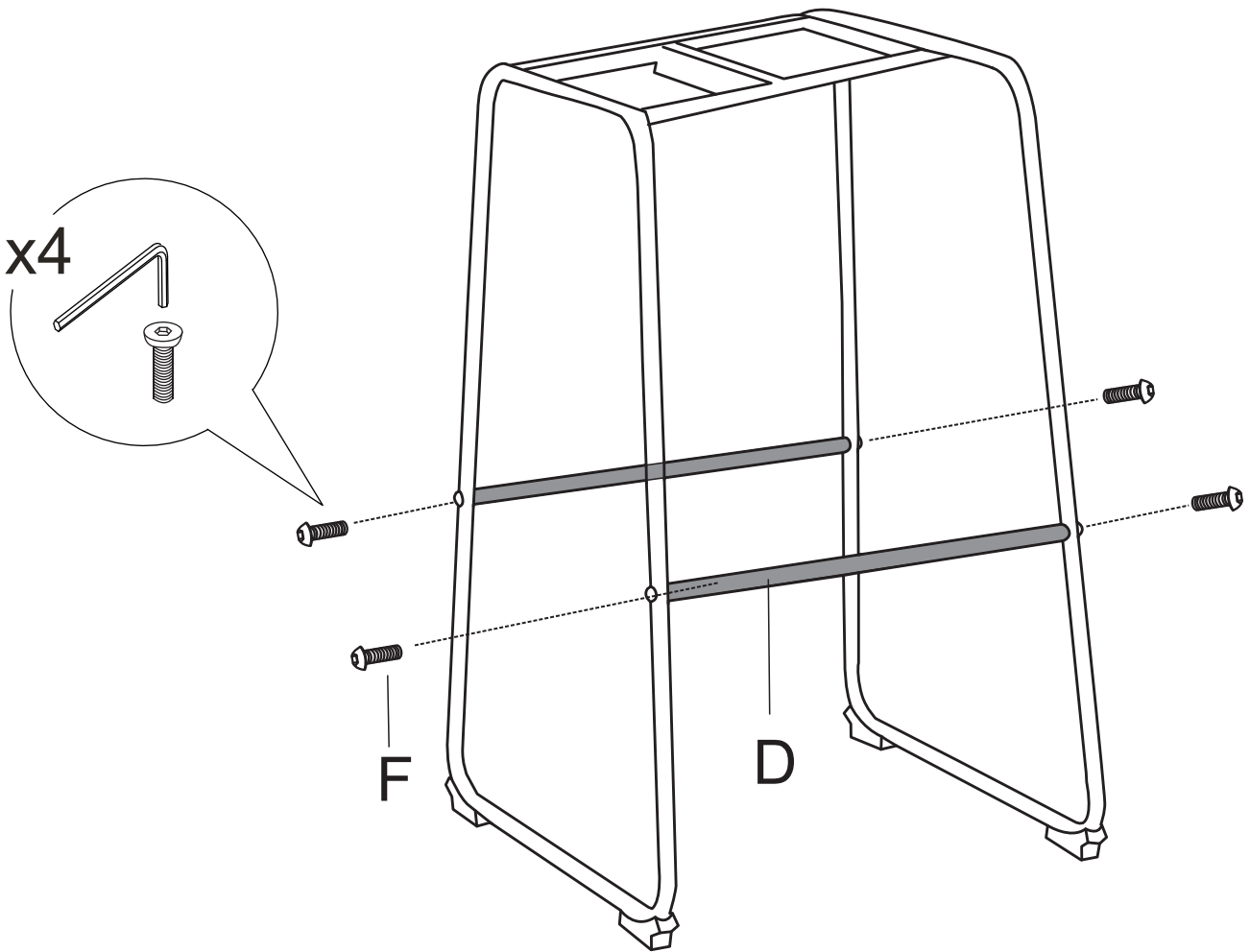


Cx1

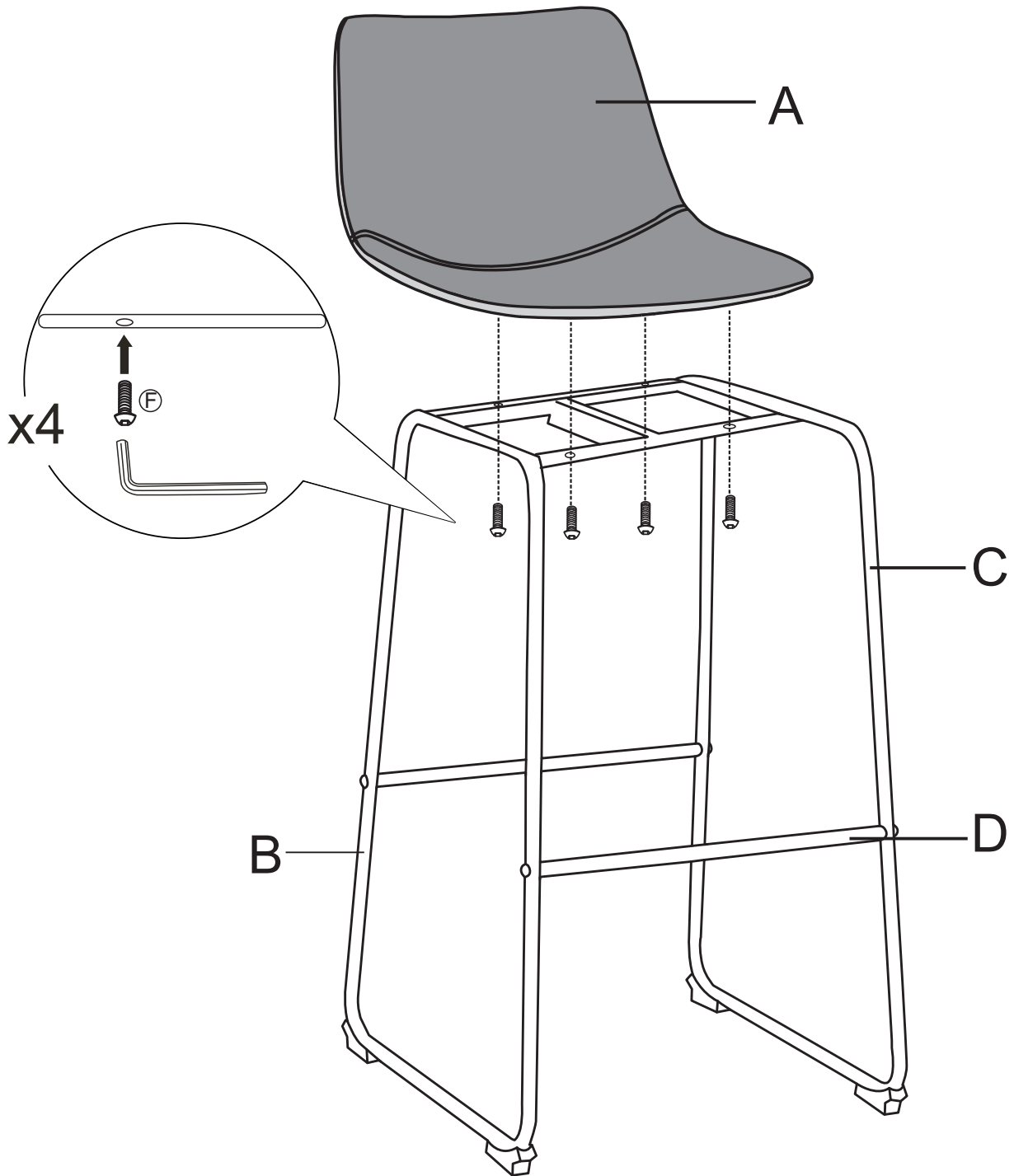
PASO 1



PASO 2



PASO 3





TODOS JUNTOS

Entre todos sí es posible
lograr un impacto real
ahorrando papel.

