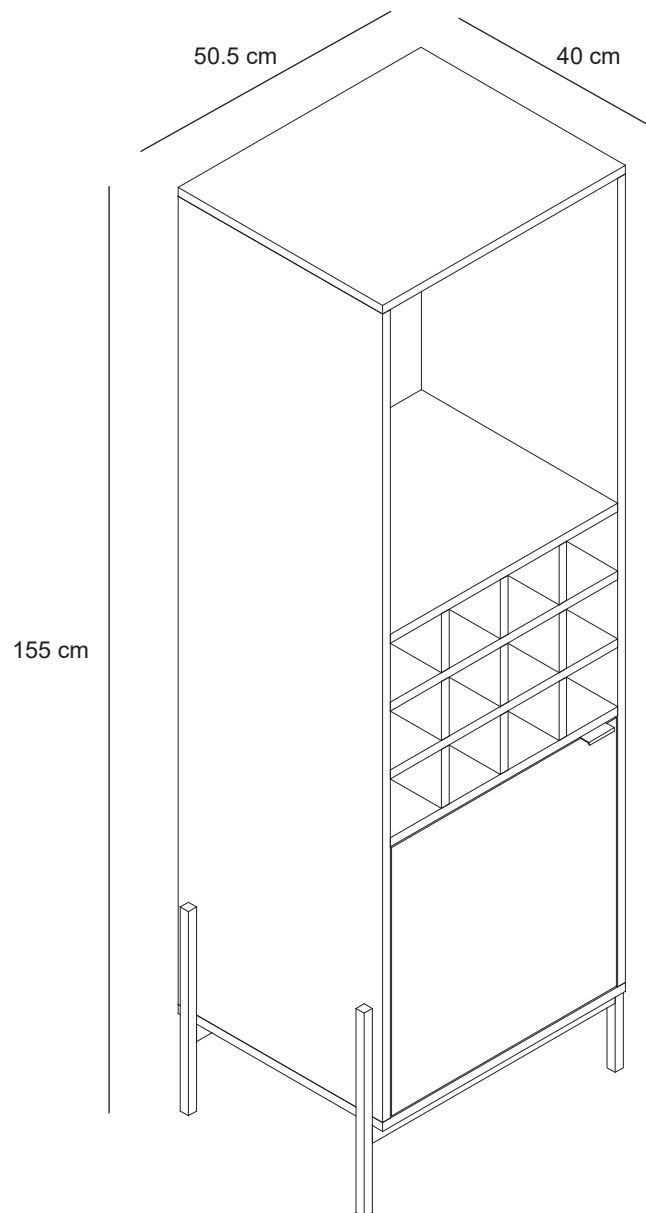
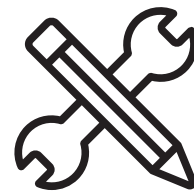




## **MANUAL DE INSTRUCCIONES**

**BAR MILA 50.5X40X155 NAT/NEG**  
**MODELO: MB2503TT25-4**



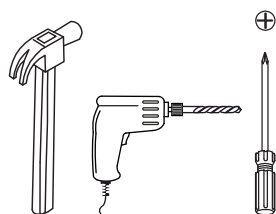


## ADVERTENCIA

Siga las instrucciones que se detallan en el manual, si presenta alguna diferencia en el contenido de sus piezas pongase en contacto con la tienda donde fue adquirido.

## RECOMENDACIONES

- Estudie atentamente las instrucciones antes del montaje.
- Ordene las piezas que componen el mueble.
- Agrupe y ordene la quincallería.
- Prepare una zona despejada para el montaje.
- Monte las piezas sin forzar los ensambles, una vez armada toda la estructura, reaprete de forma definitiva.
- Volver a apretar los tornillos después de un tiempo de uso.
- Conserve estas instrucciones de montaje.



Herramientas requeridas  
(No incluidas)



2 personas  
para el armado



Producto contenido  
en 1 cajas

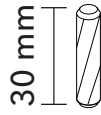
# QUINCALLERÍA



A x12



B x12



C x36



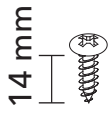
D x5



E x10



F x1



G x4



H x8



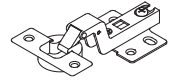
I x1



J x8



K x14



L x2



M x1



N x8



O x10



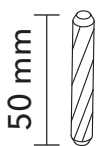
P x1



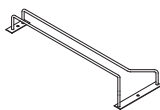
Q x1



R x1

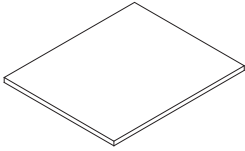


S x12



T x3

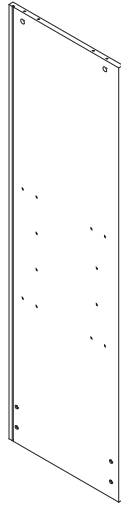
# PIEZAS



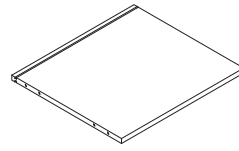
① x1



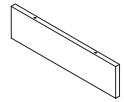
② x1



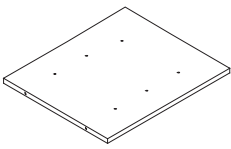
③ x1



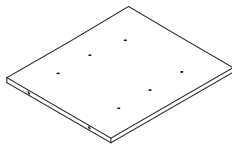
④ x1



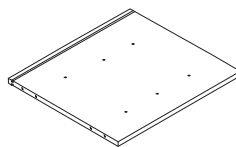
⑤ x9



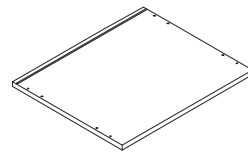
⑥ x1



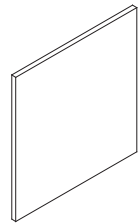
⑦ x1



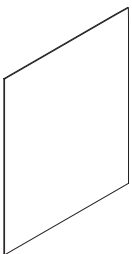
⑧ x1



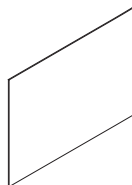
⑨ x1



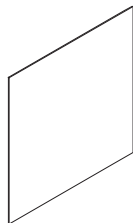
⑩ x1



⑪ x1



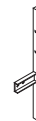
⑫ x1



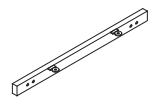
⑬ x1



Ⓐ x2

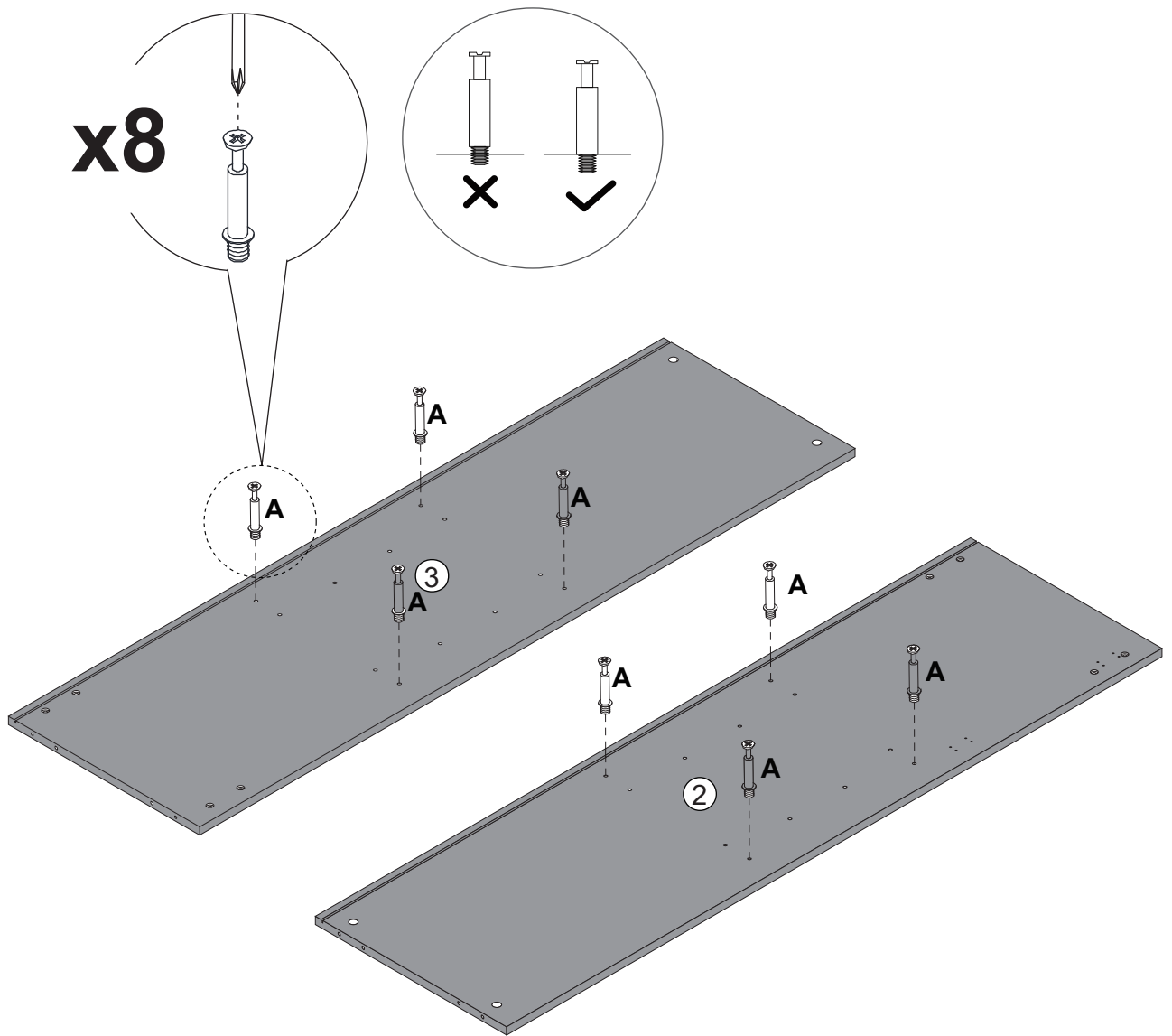


Ⓑ x2

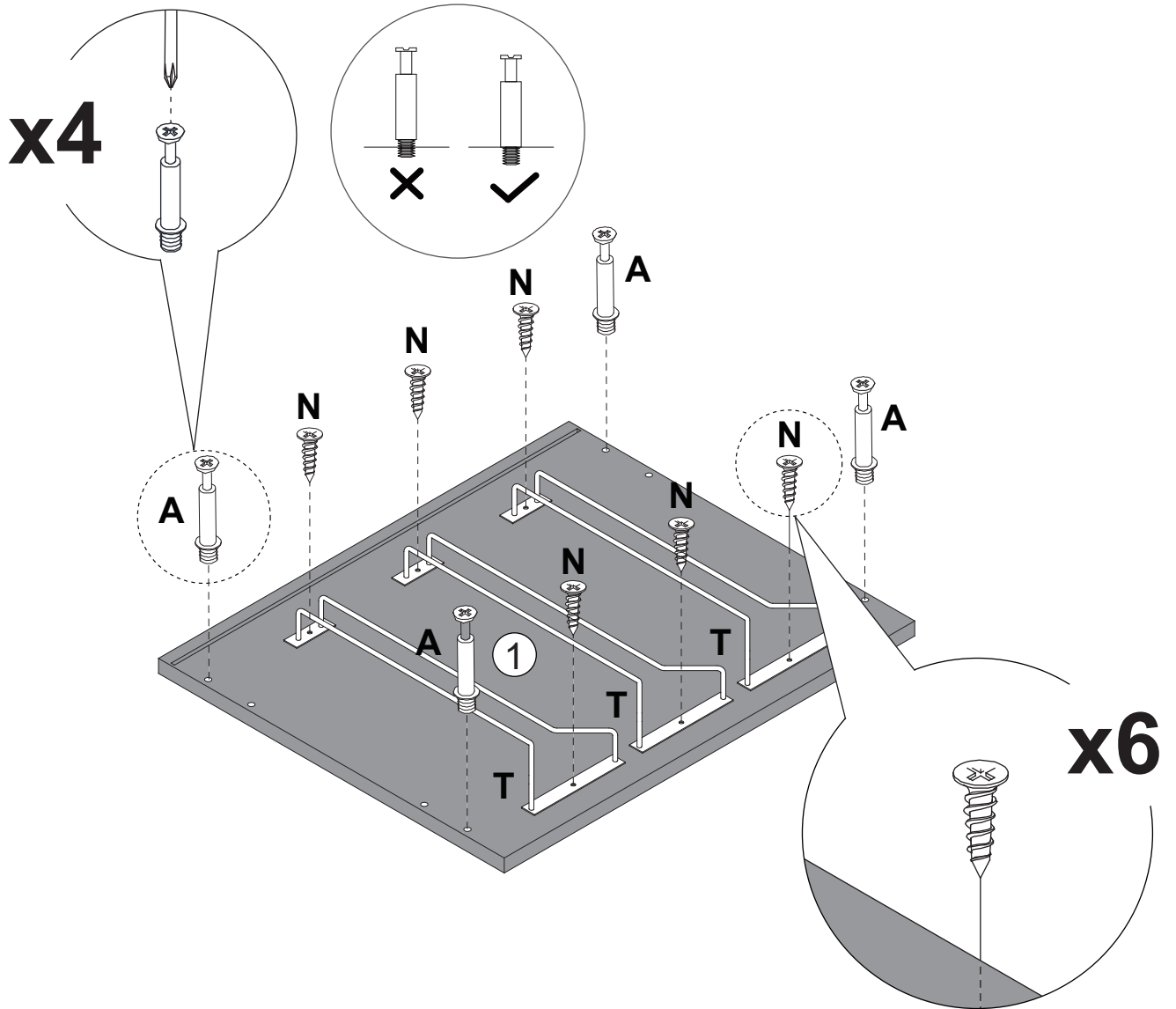


Ⓒ x2

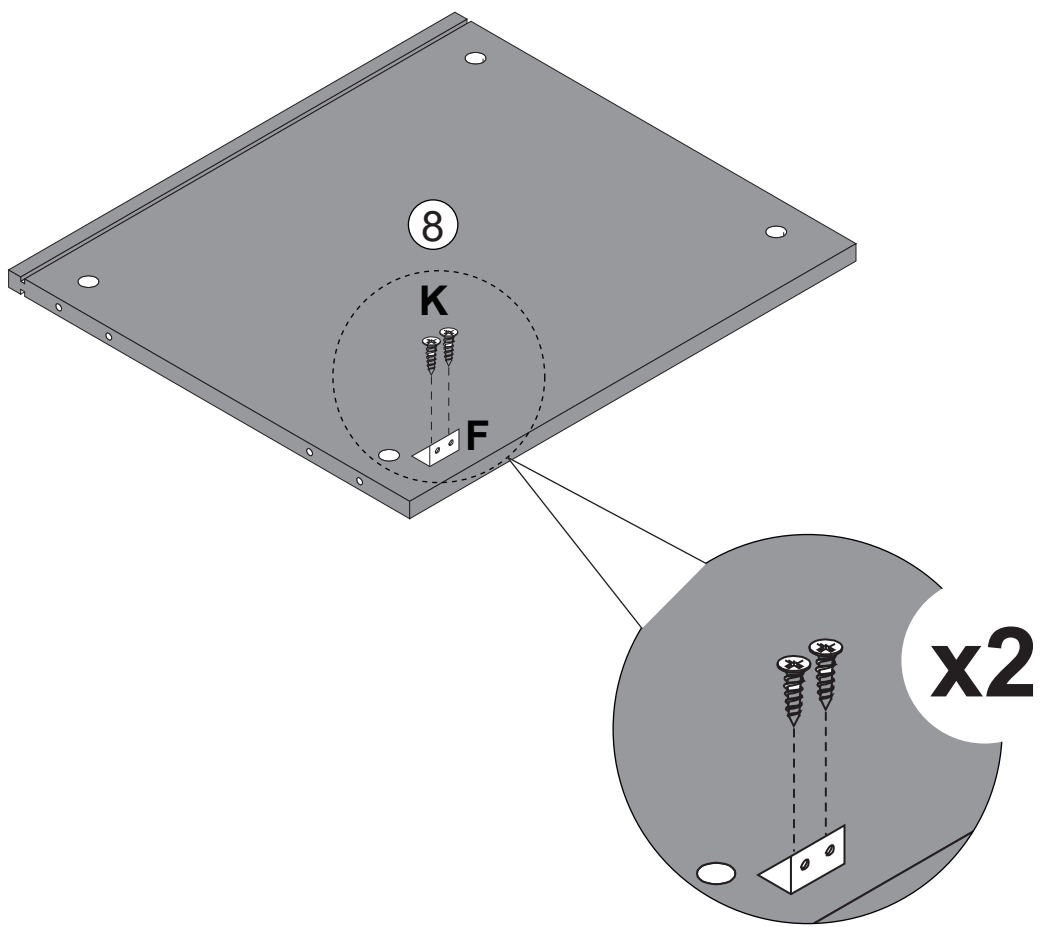
# PASO 1



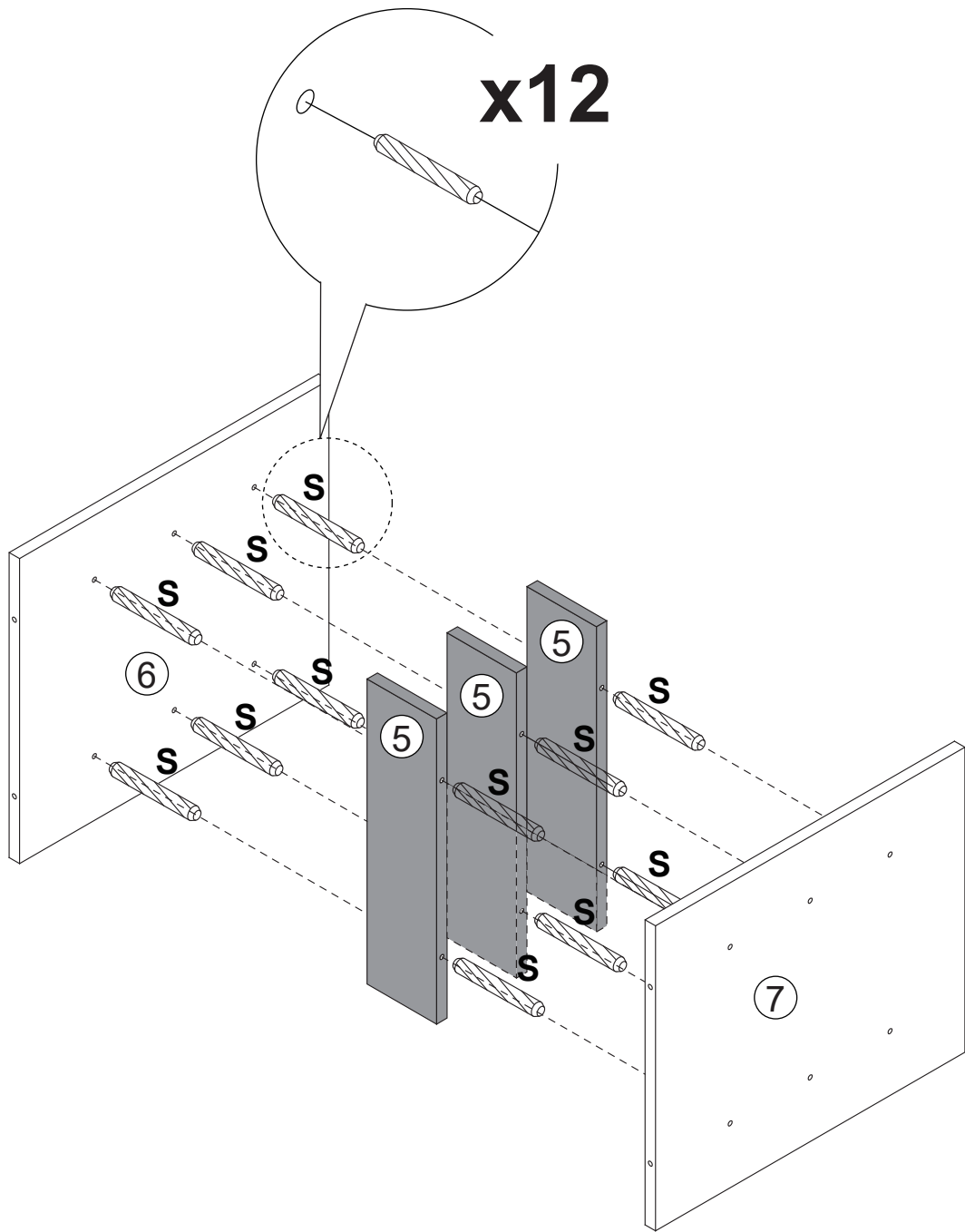
# PASO 2



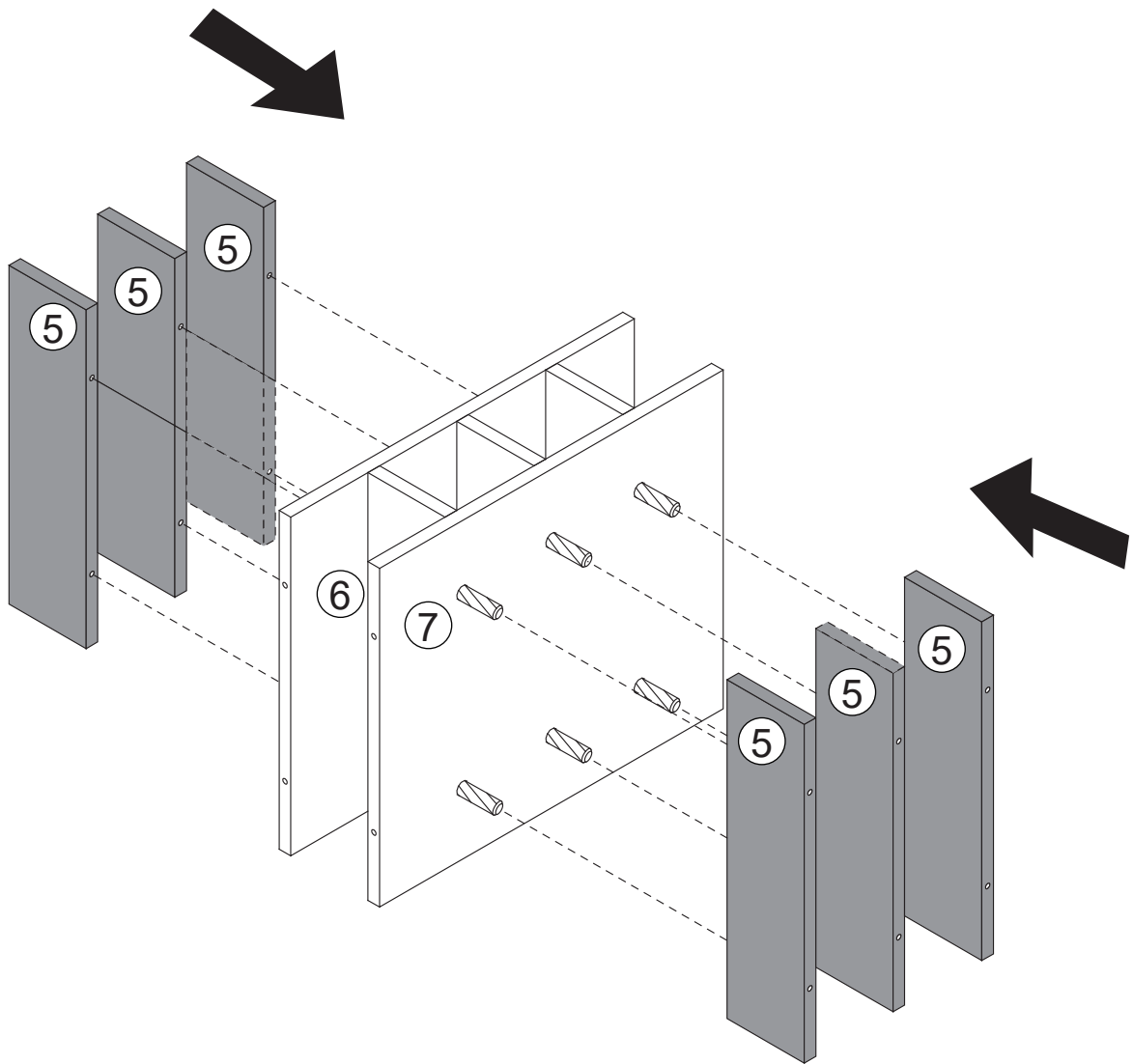
### PASO 3



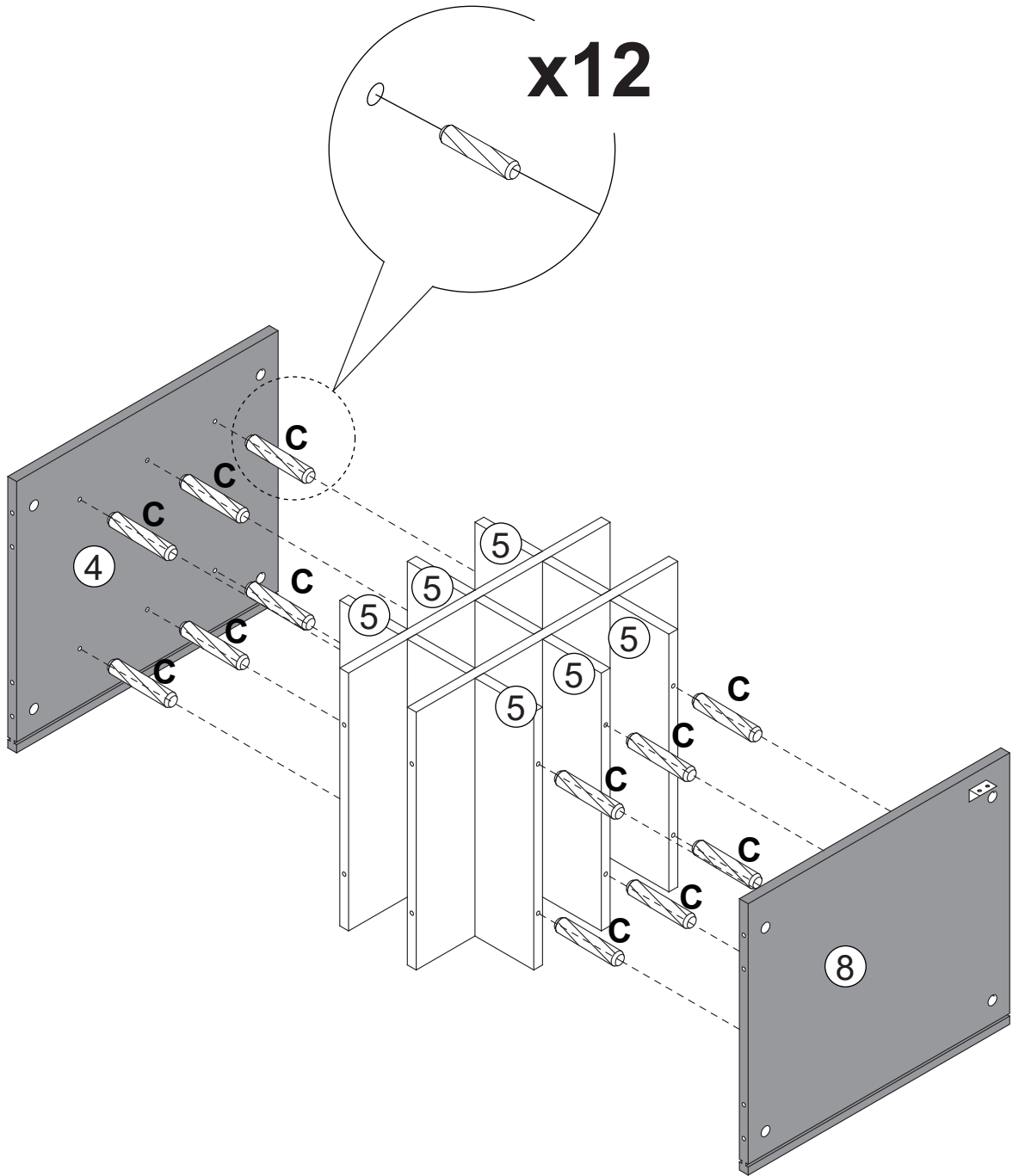
# PASO 4



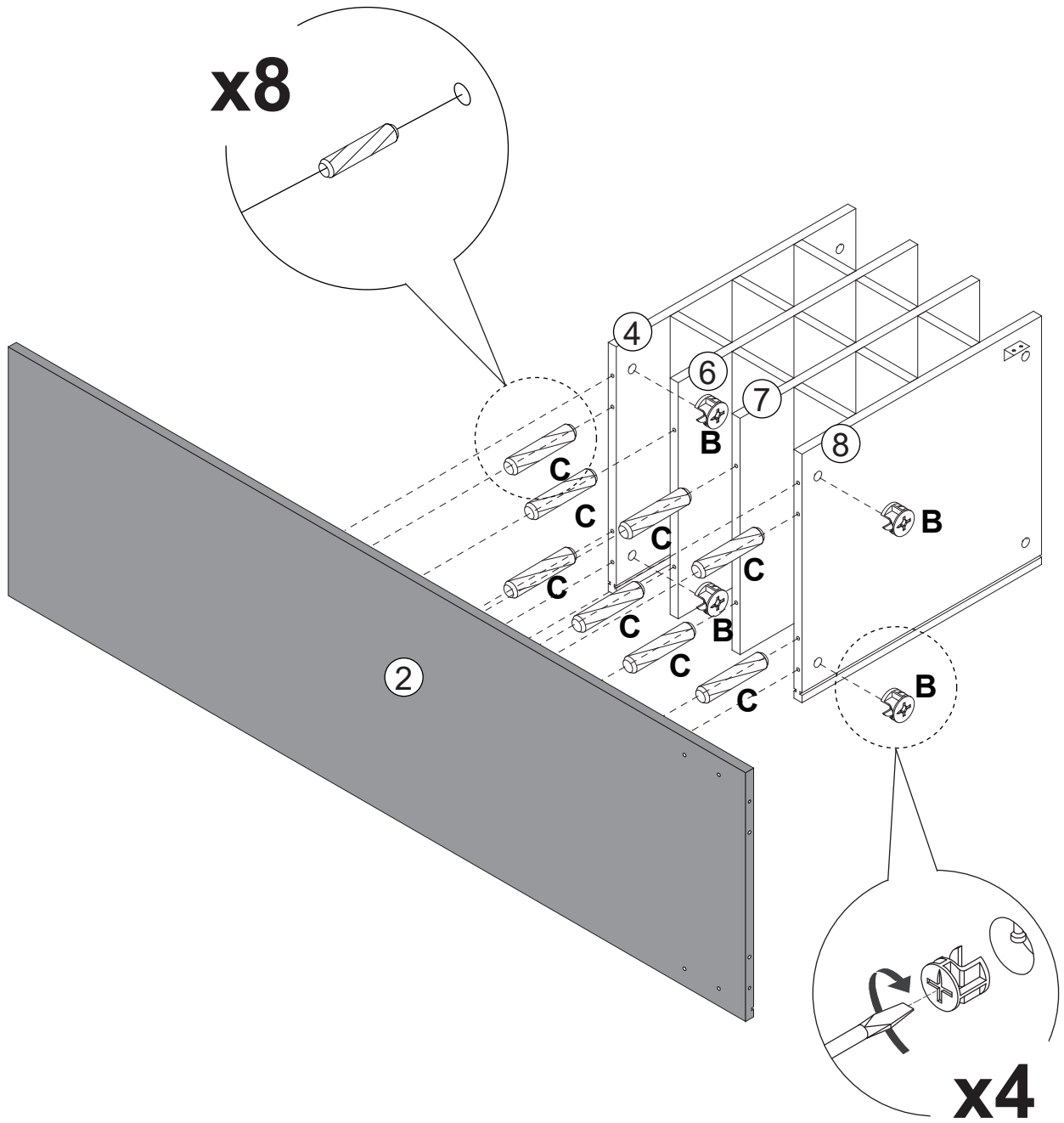
# PASO 5



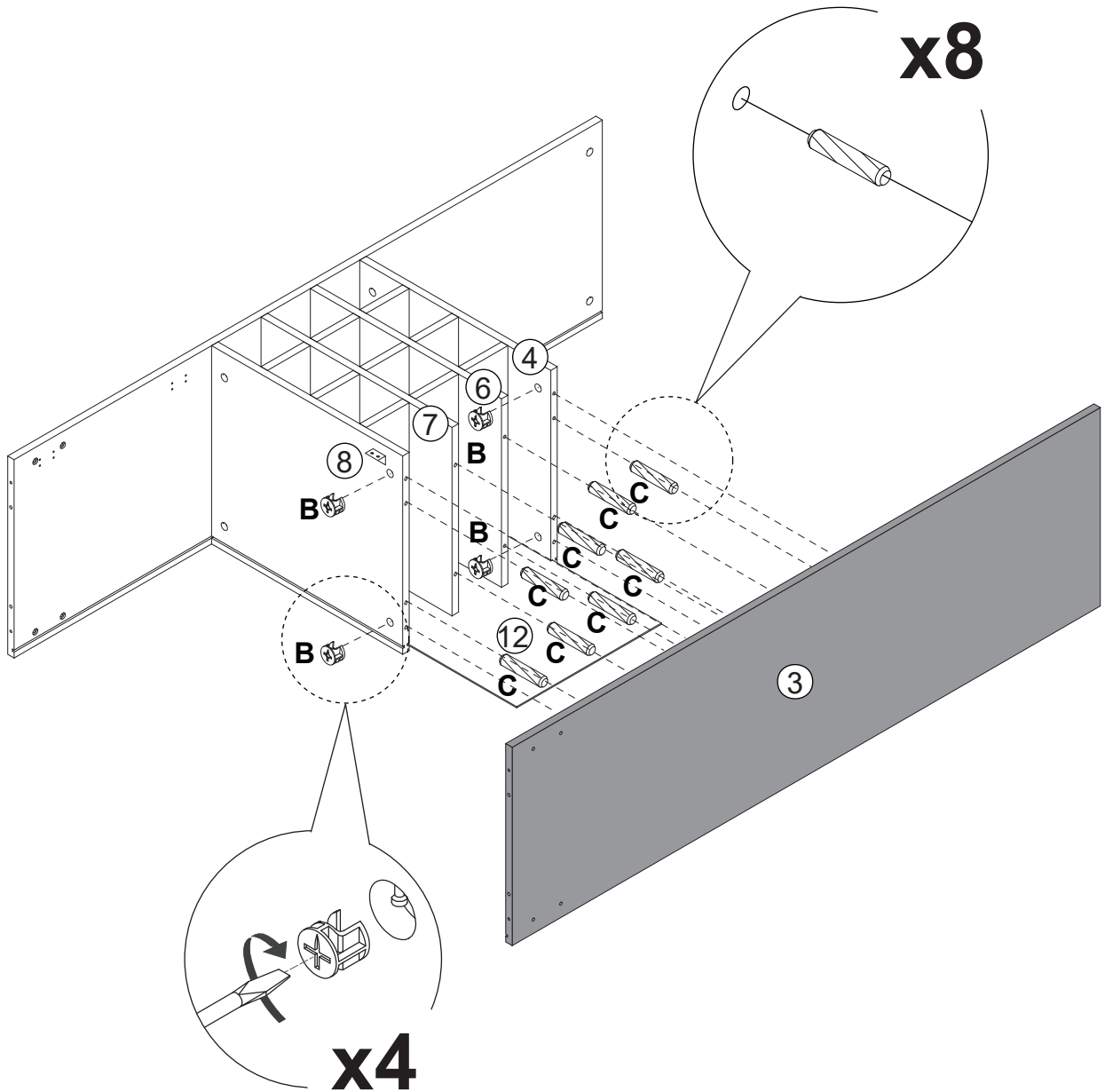
# PASO 6



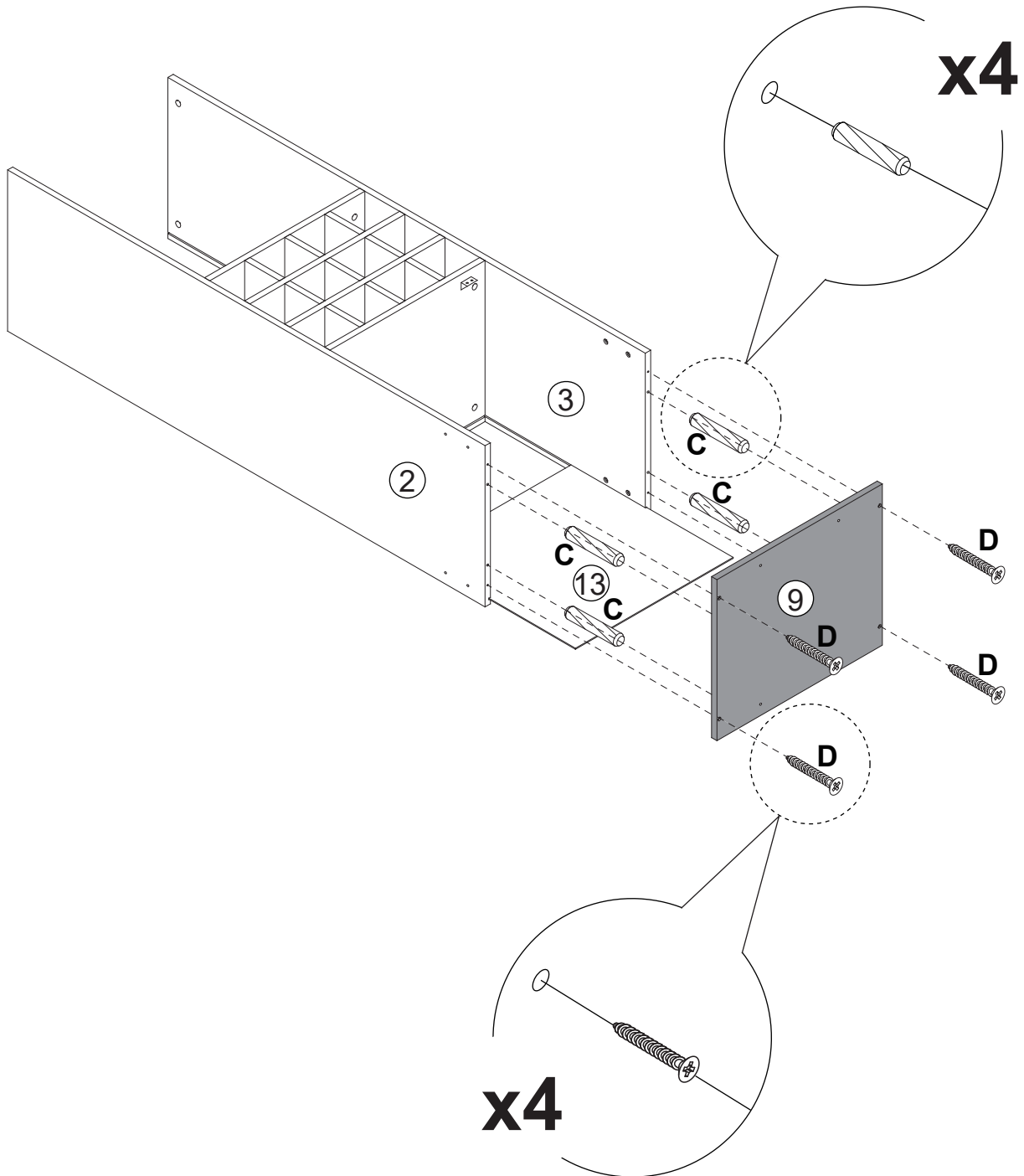
# PASO 7



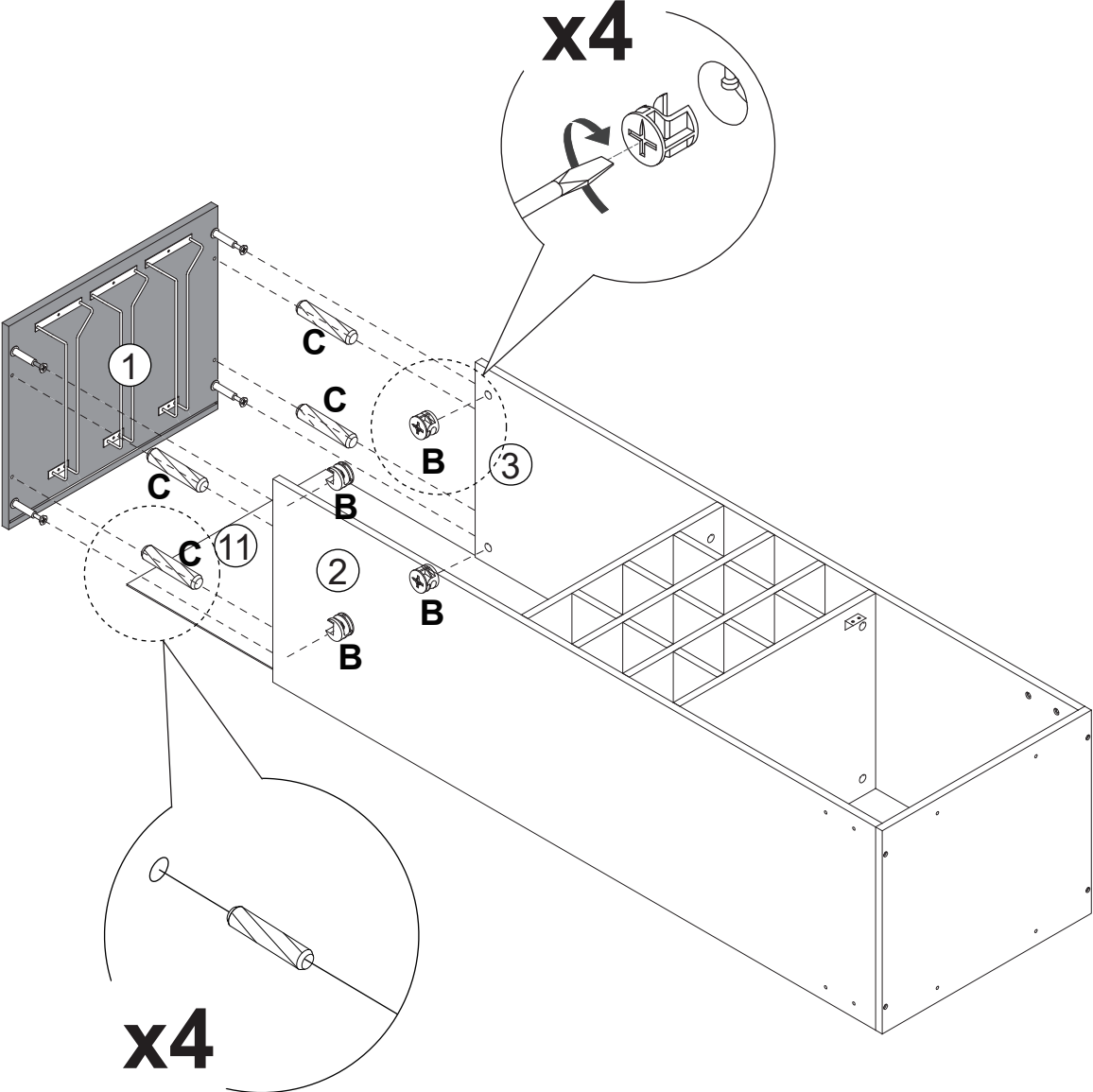
# PASO 8



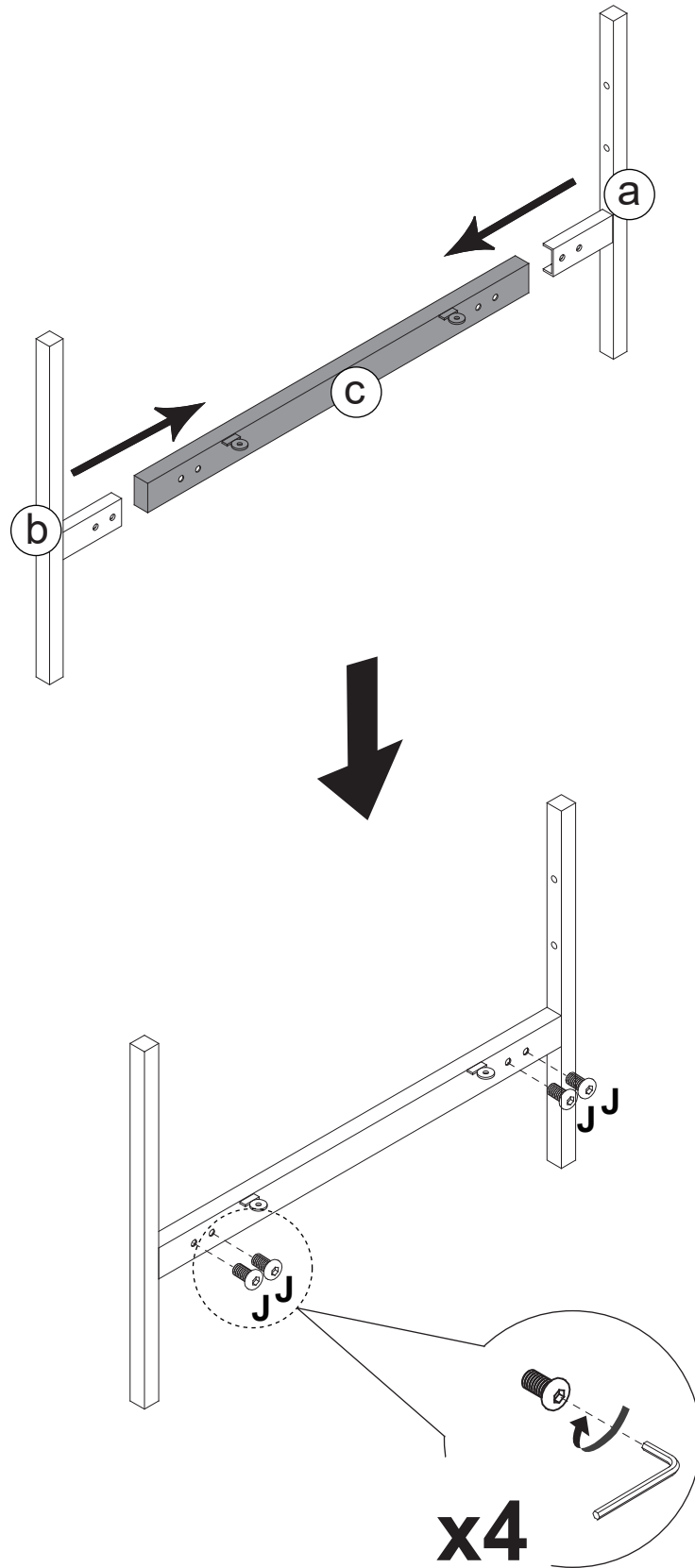
# PASO 9



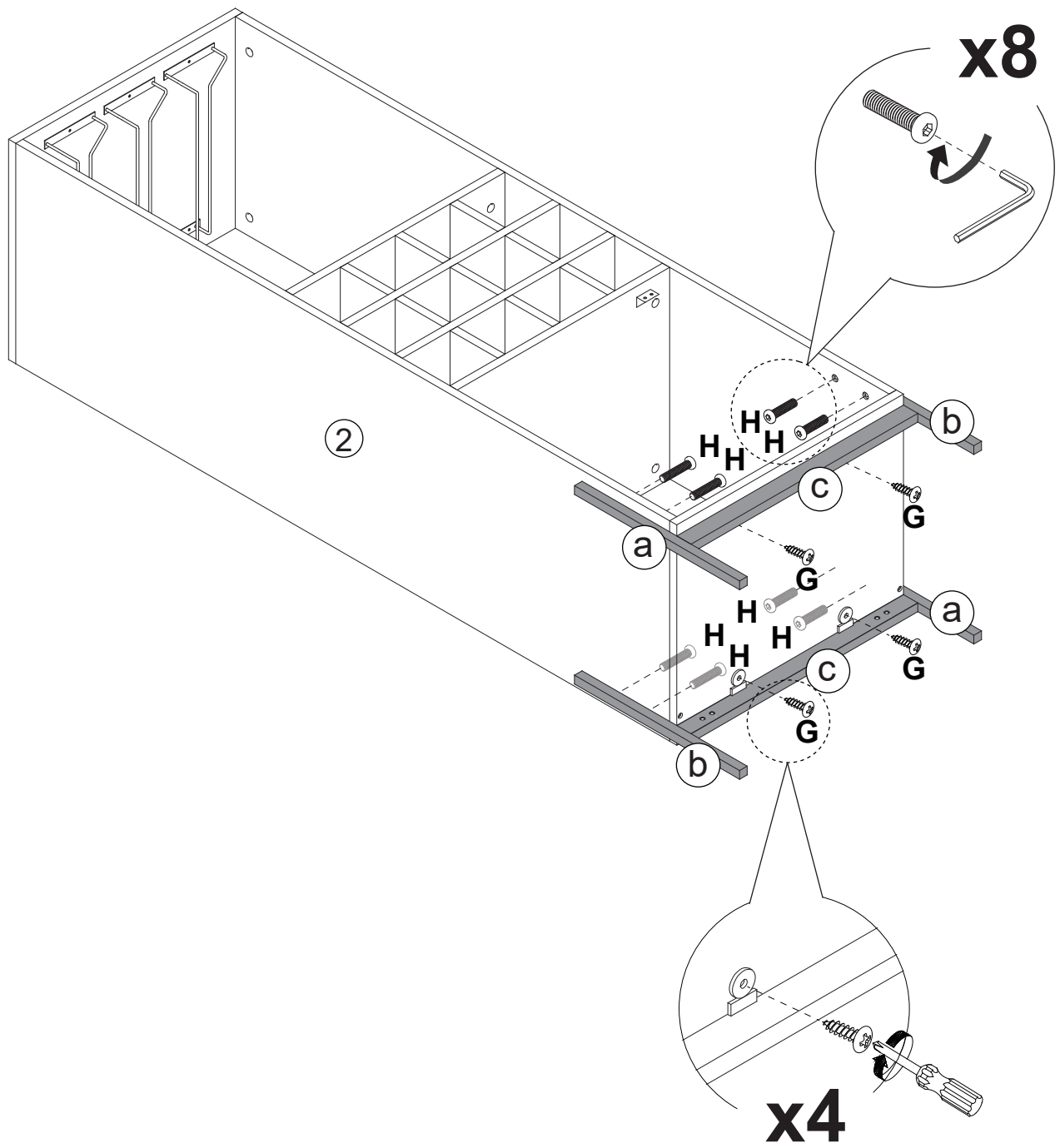
PASO 10



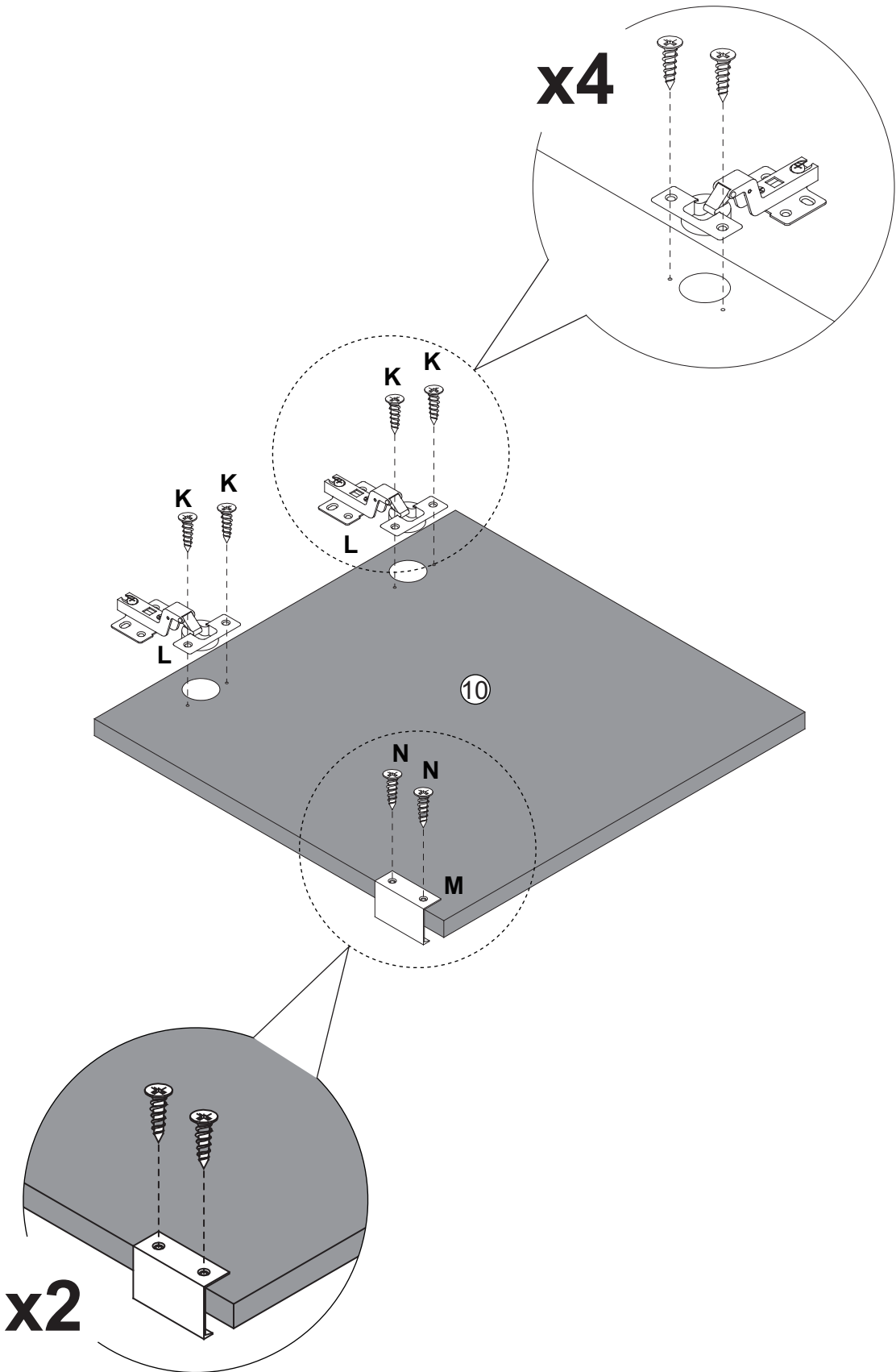
# PASO 11 x2



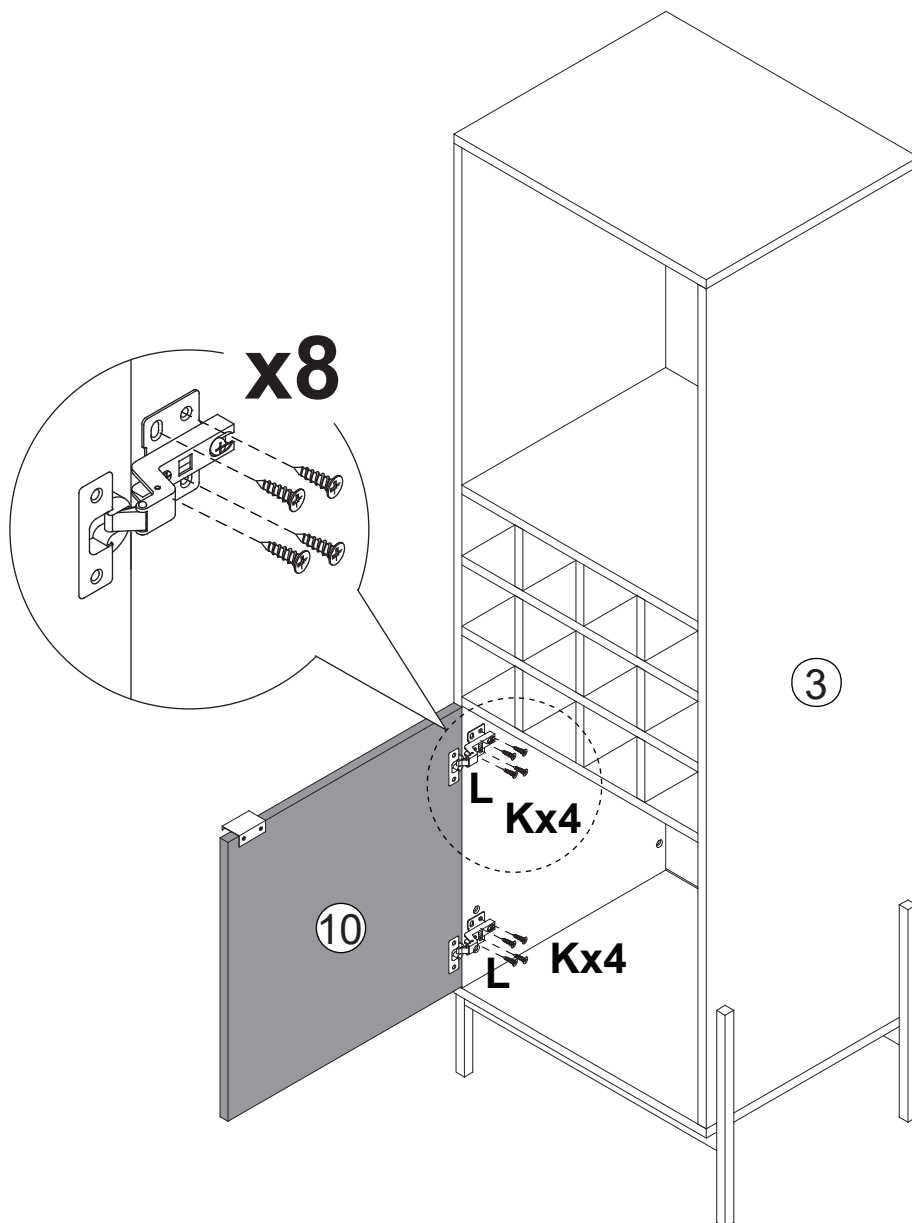
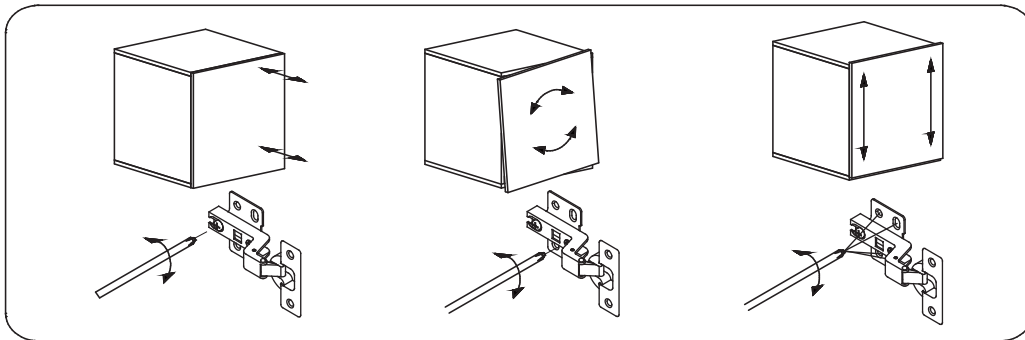
# PASO 12



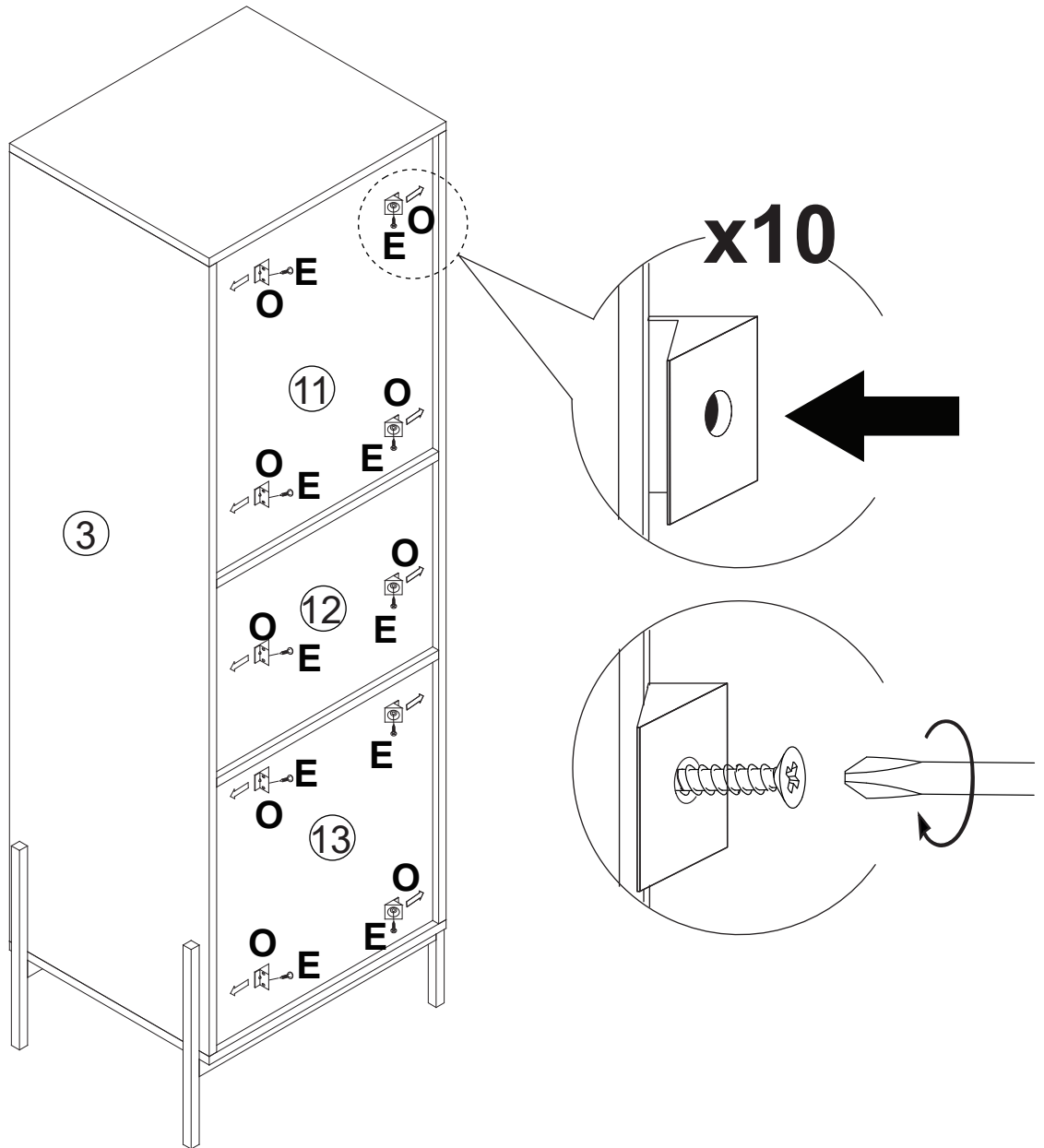
**PASO 13**



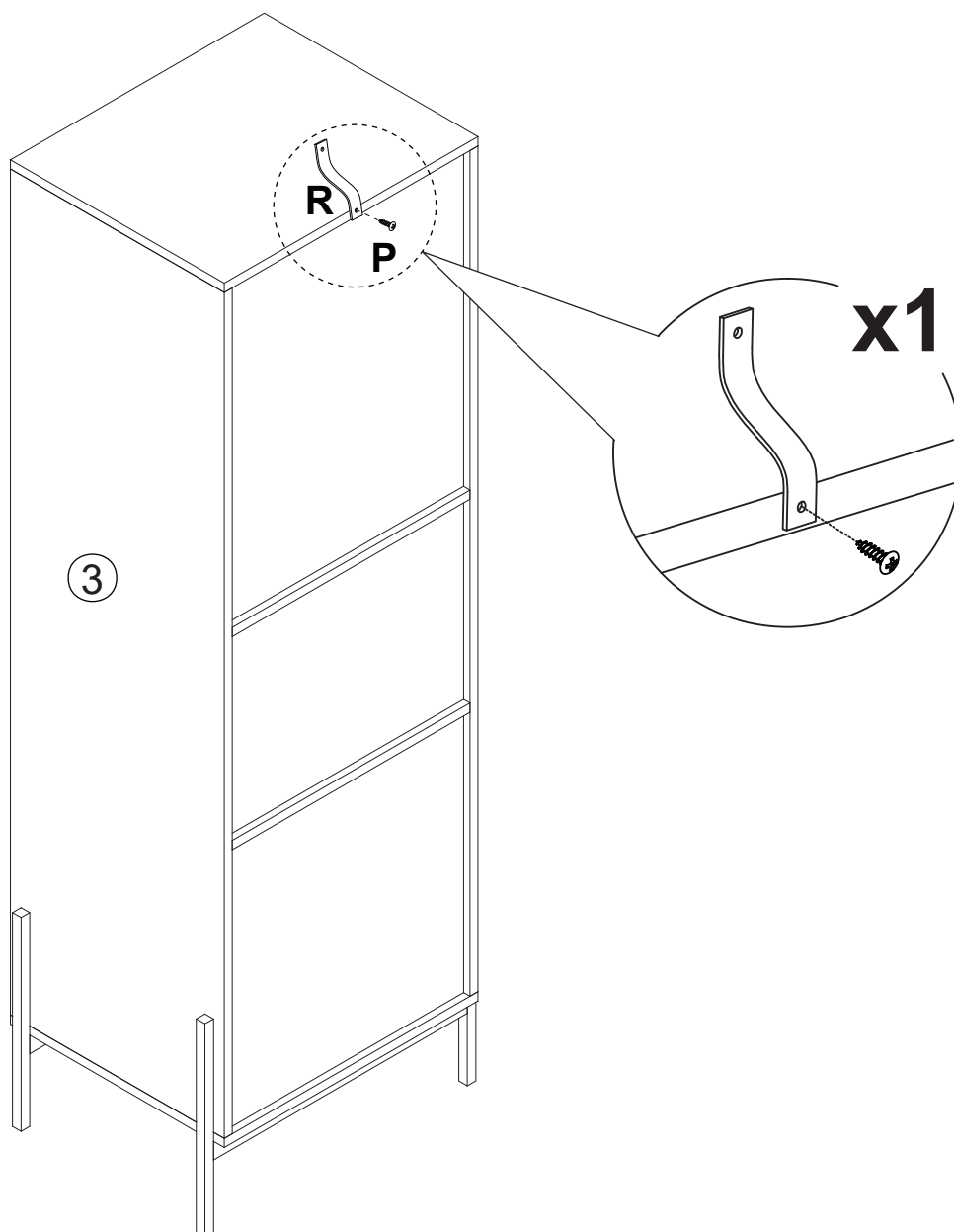
# PASO 14



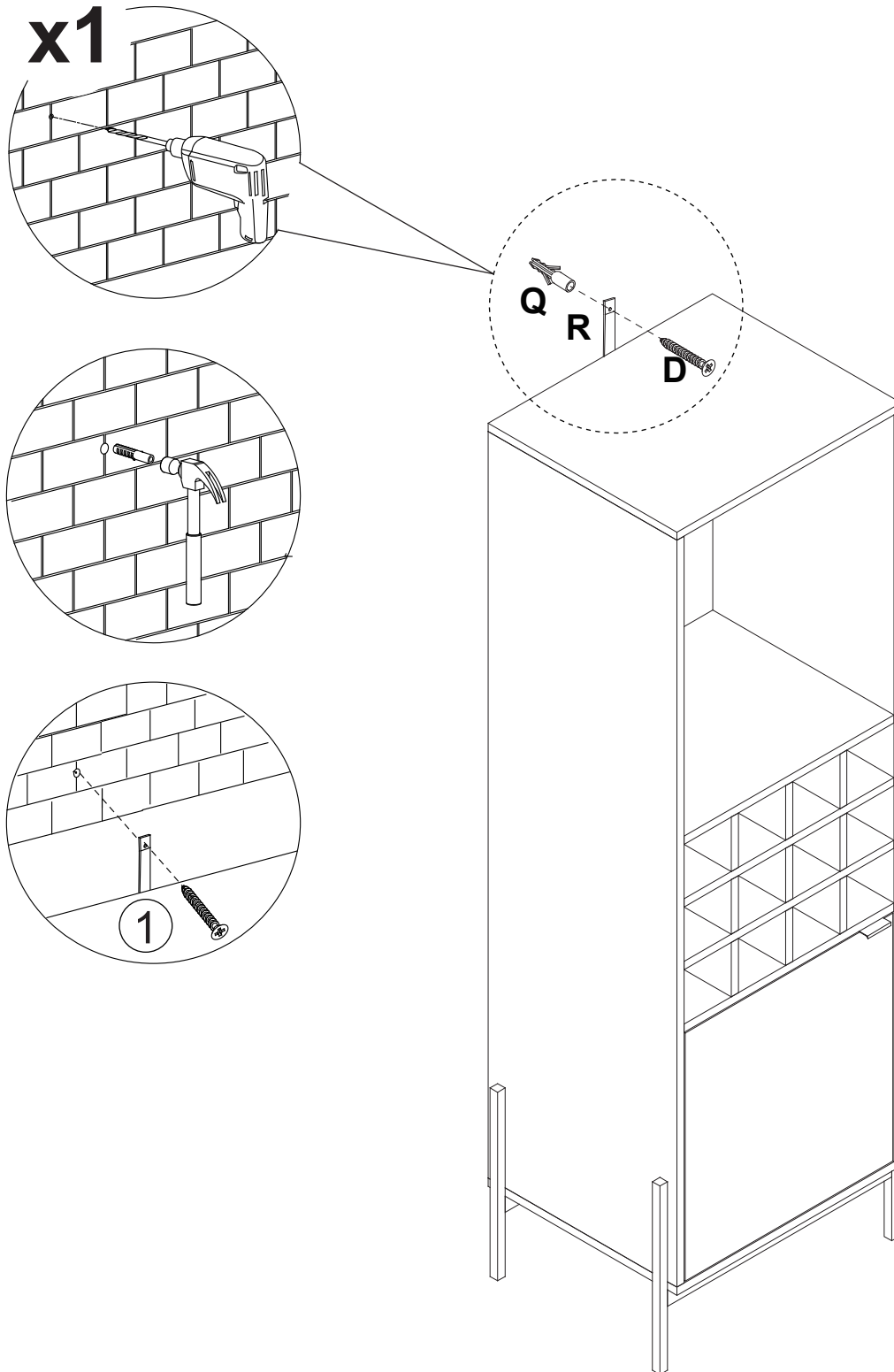
# PASO 15



## PASO 16



# PASO 17





## **TODOS JUNTOS**

Entre todos sí es posible  
lograr un impacto real  
ahorrando papel.

