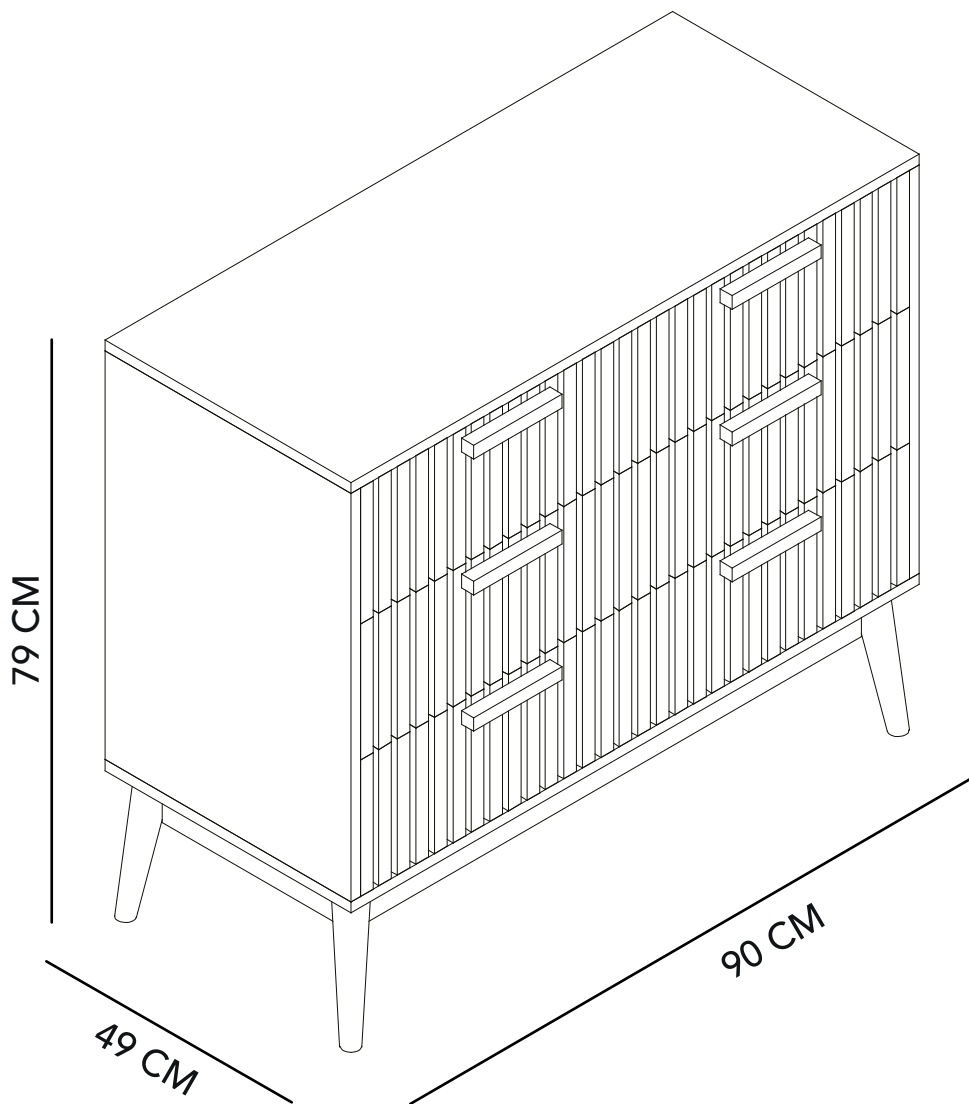


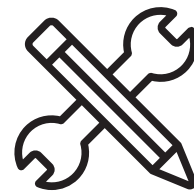


MANUAL DE INSTRUCCIONES

COMODA 6CJON

MODELO: MB3607TT25-11-8



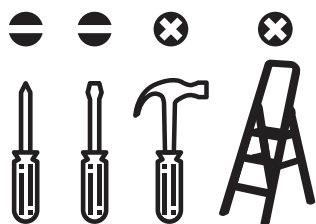


ADVERTENCIA

Siga las instrucciones que se detallan en el manual, si presenta alguna diferencia en el contenido de sus piezas pongase en contacto con la tienda donde fue adquirido.

RECOMENDACIONES

- Estudie atentamente las instrucciones antes del montaje.
- Ordene las piezas que componen el mueble.
- Agrupe y ordene la quincallería.
- Prepare una zona despejada para el montaje.
- Monte las piezas sin forzar los ensambles, una vez armada toda la estructura, reaprete de forma definitiva.
- Volver a apretar los tornillos después de un tiempo de uso.
- Conserve estas instrucciones de montaje.



Herramientas requeridas
(no incluidas)



1 persona para
el armado

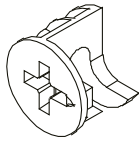


Producto contenido
en 1 caja

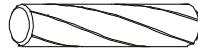
QUINCALLERÍA



Ax28



Bx28



Cx22



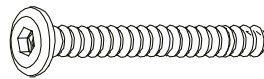
50MM
Dx12



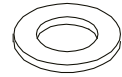
40MM
Ex12



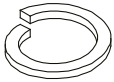
35MM
Fx22



45MM
Gx8



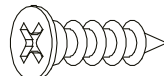
Hx8



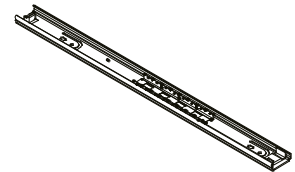
Jx8



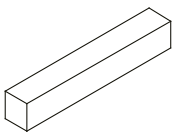
20MM
Kx16



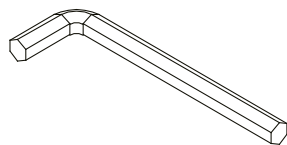
12MM
Lx36



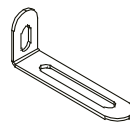
Mx6



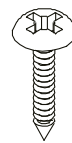
Nx6



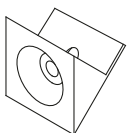
Ox1



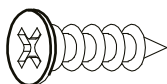
Px1



Qx1



Sx2

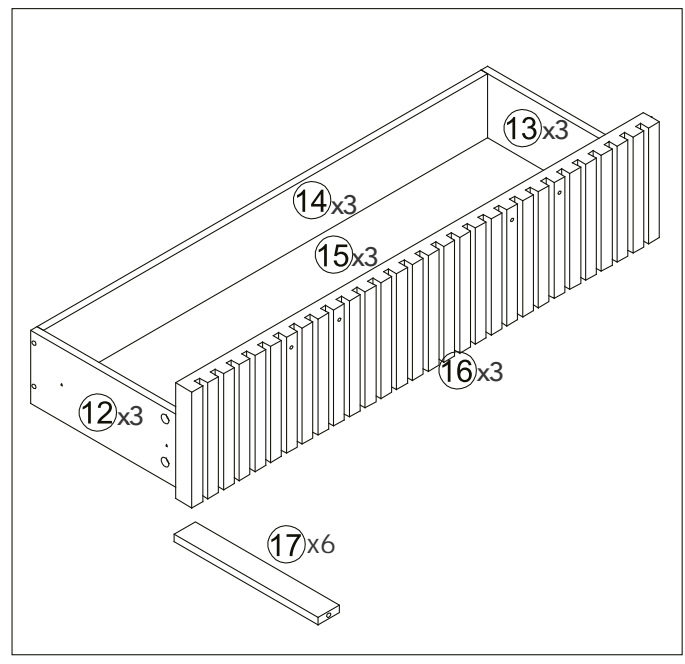
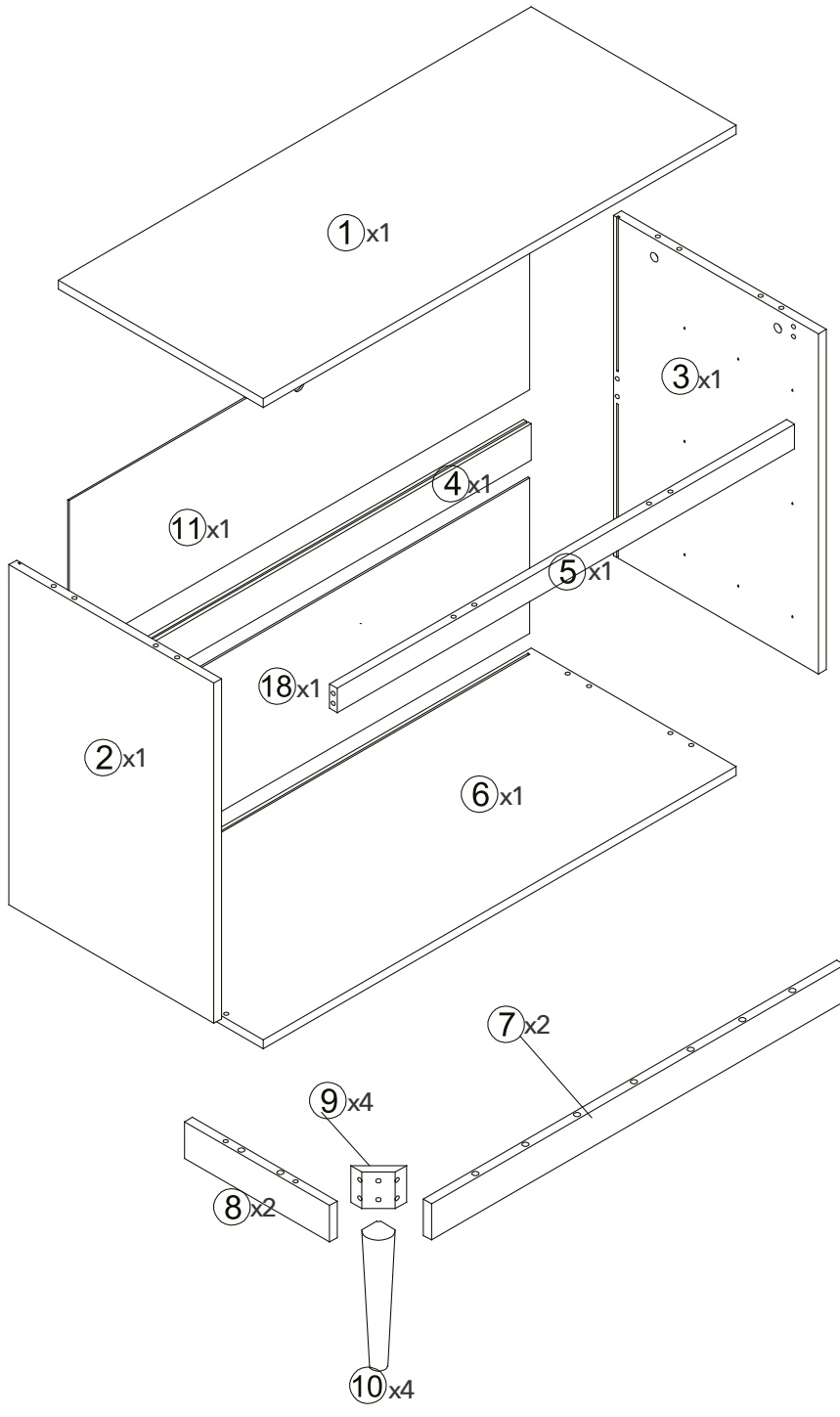


14MM
Ux8

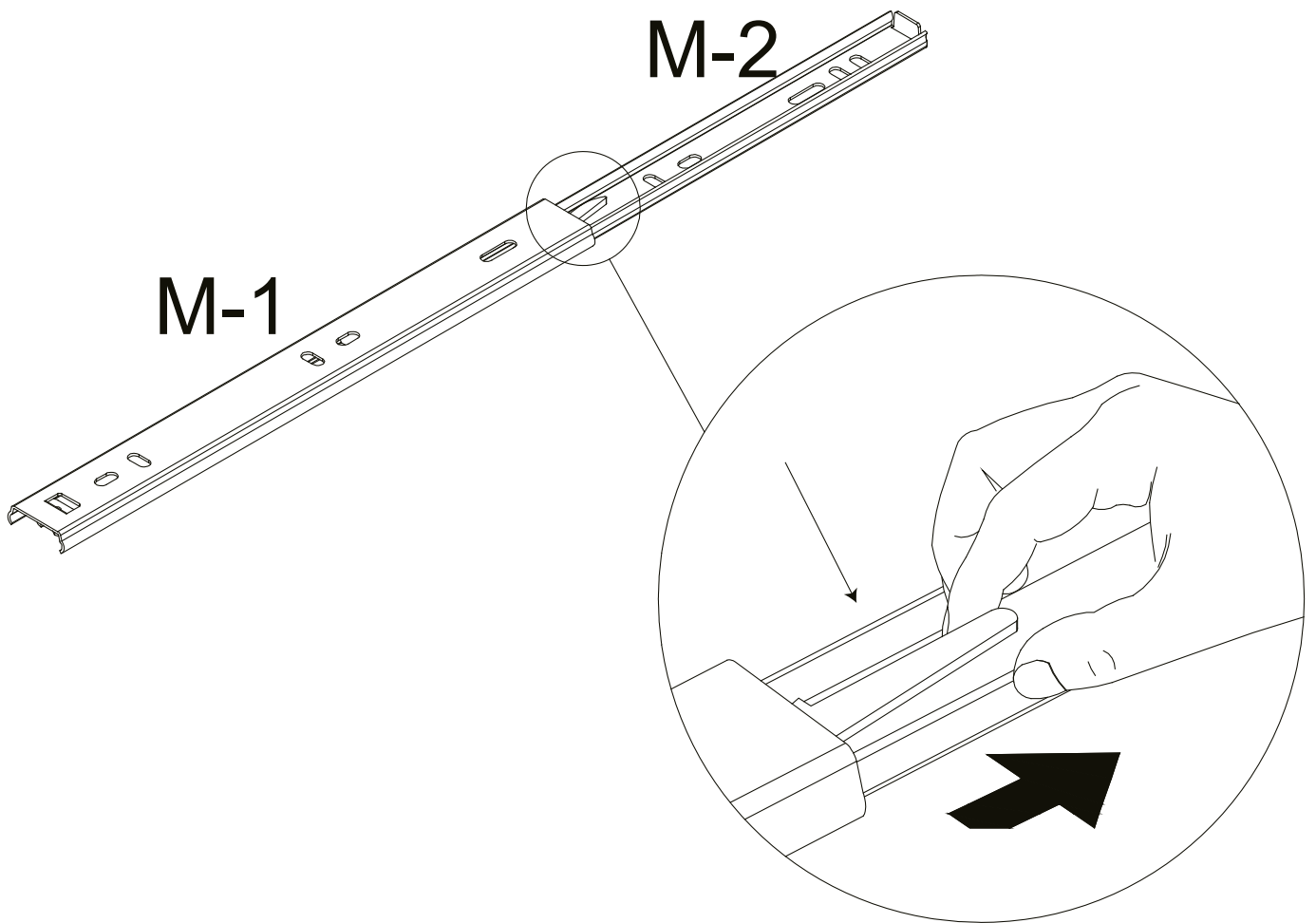


35MM
Tx2

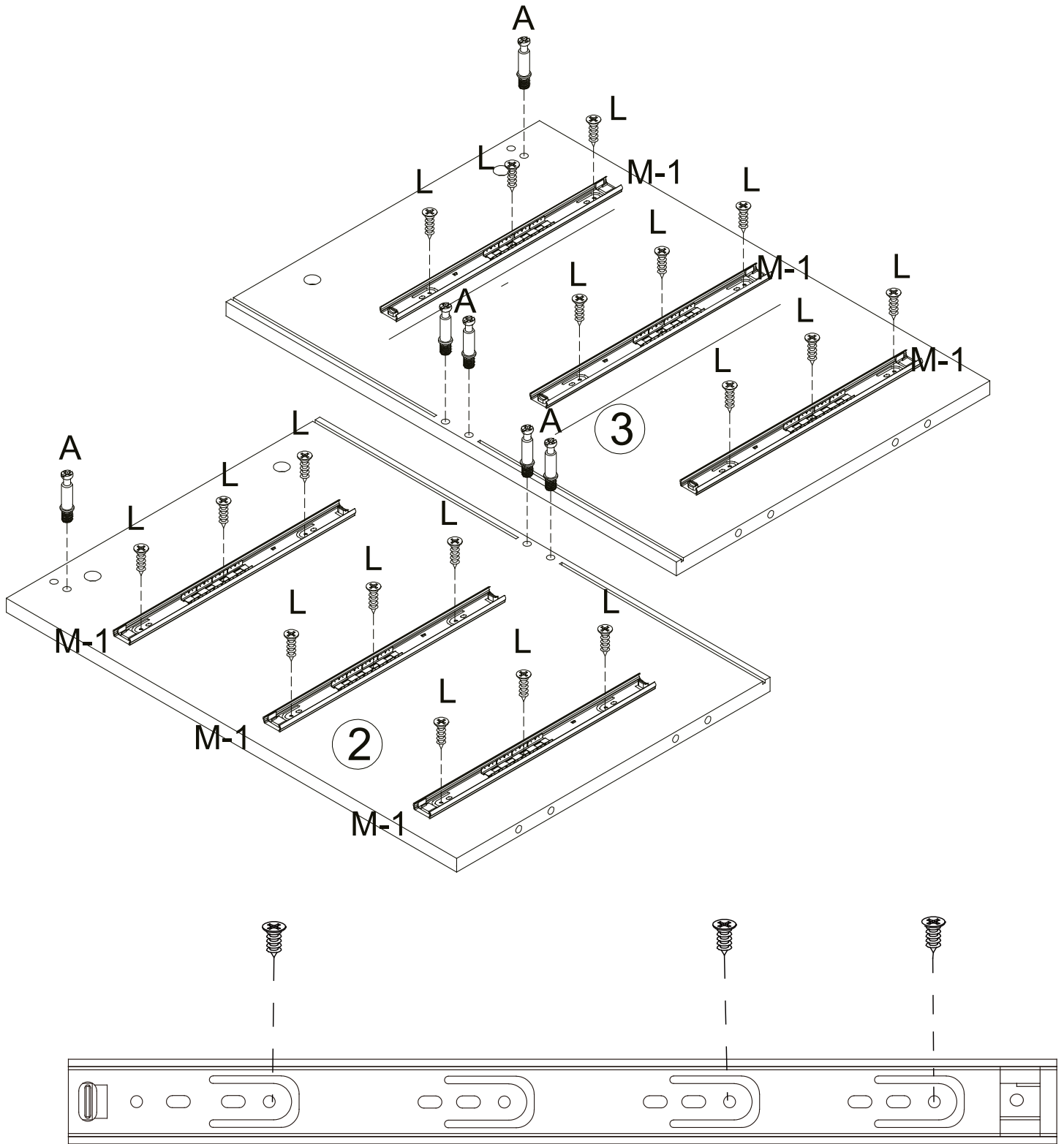
PIEZAS



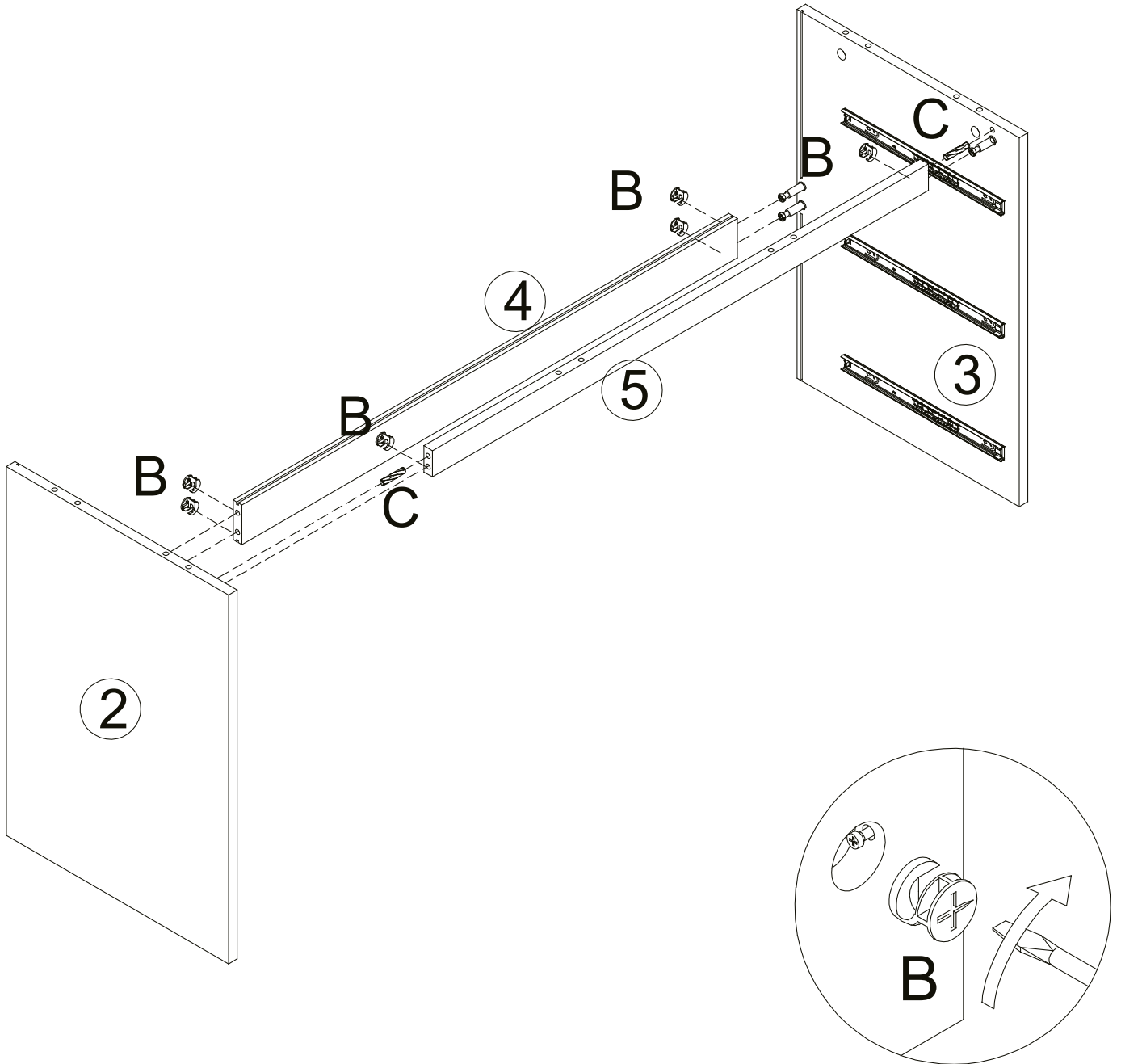
PASO 1



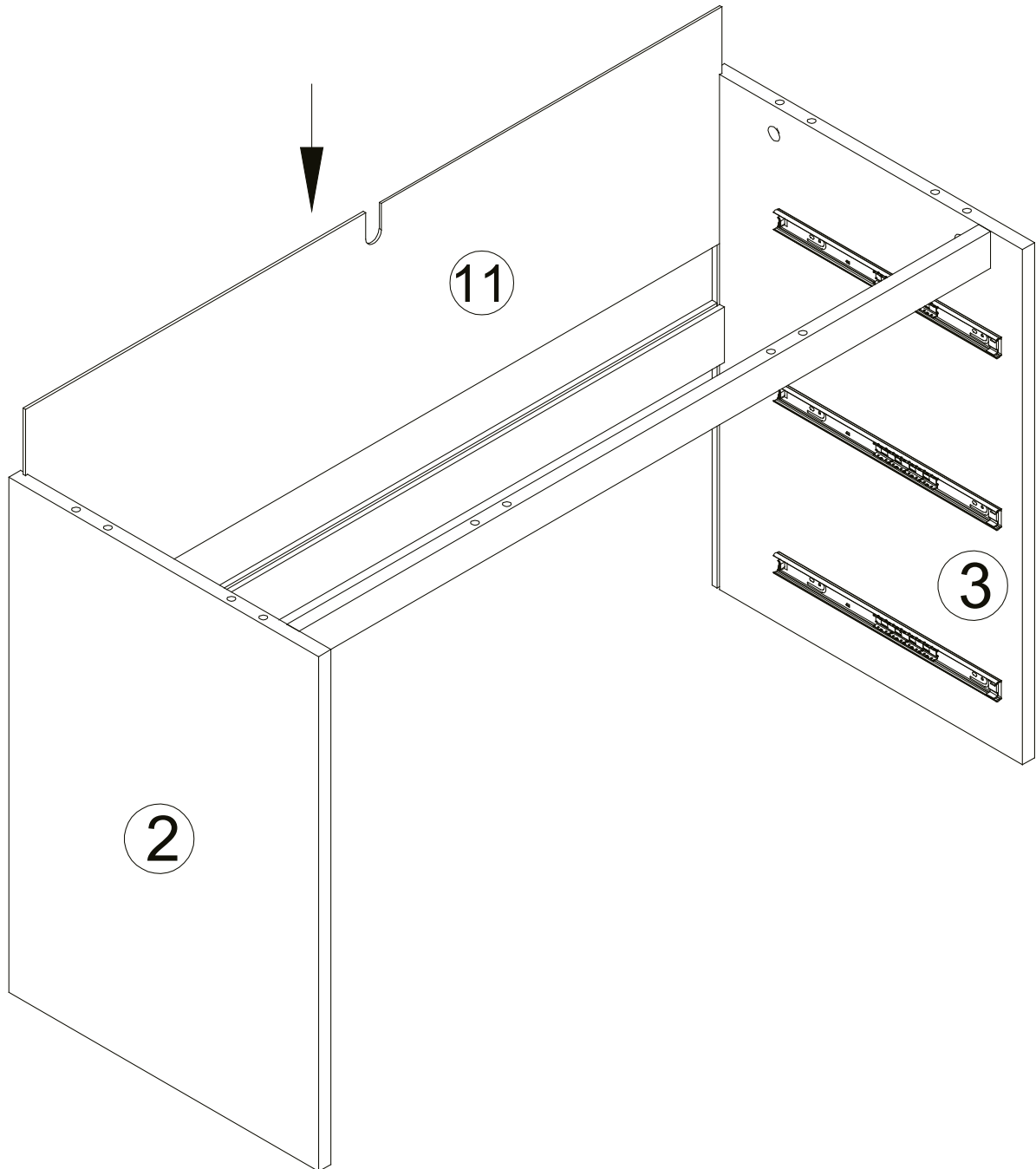
PASO 2



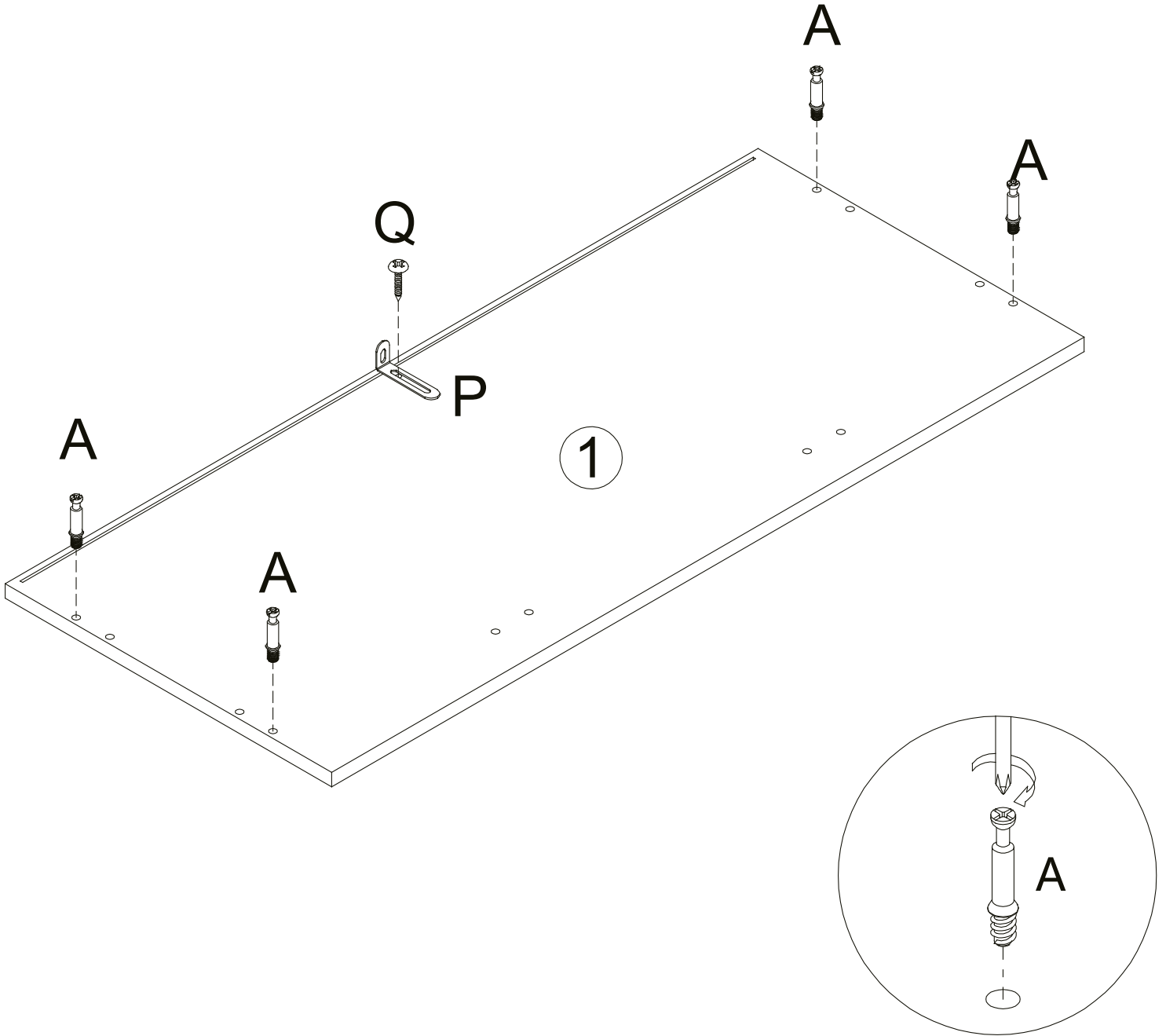
PASO 3



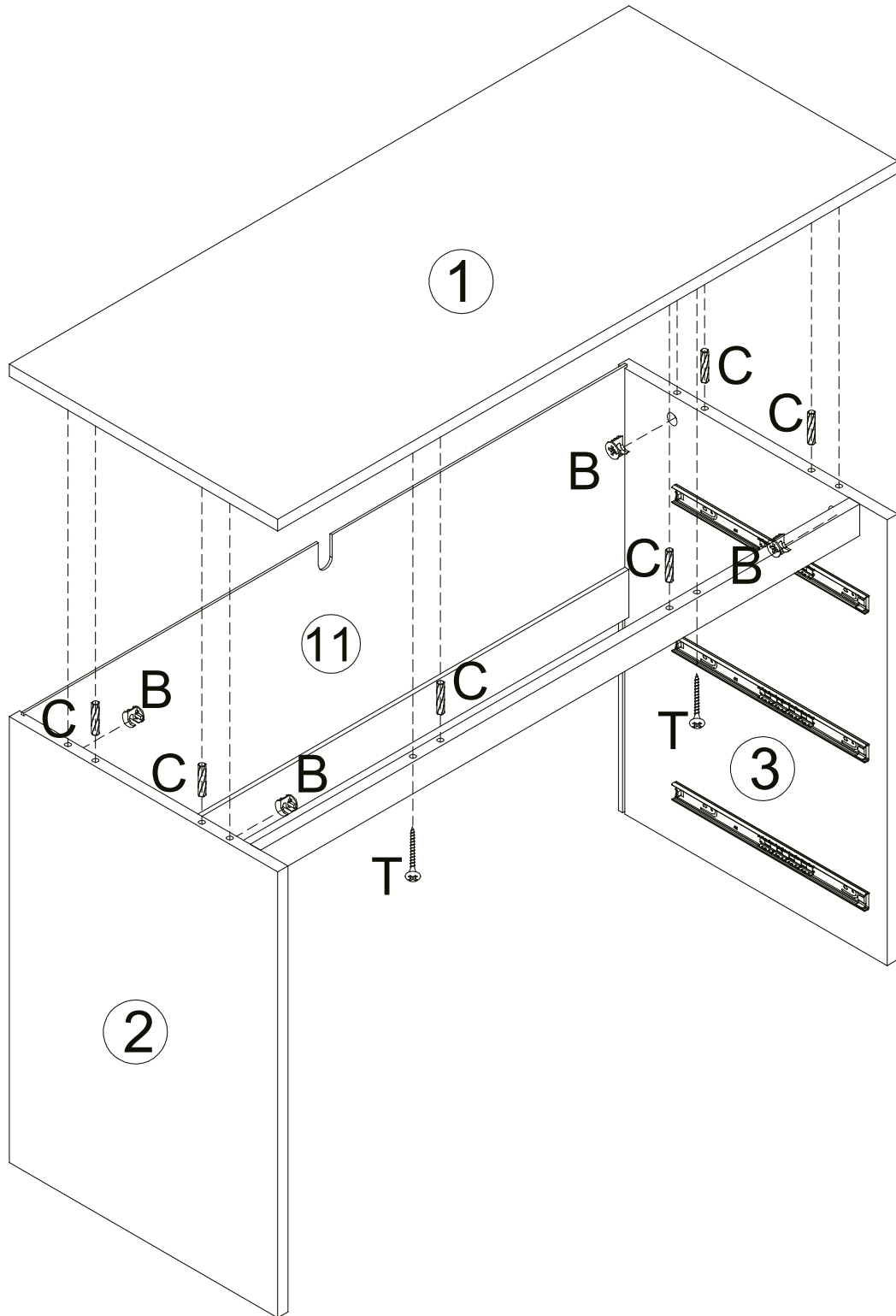
PASO 4



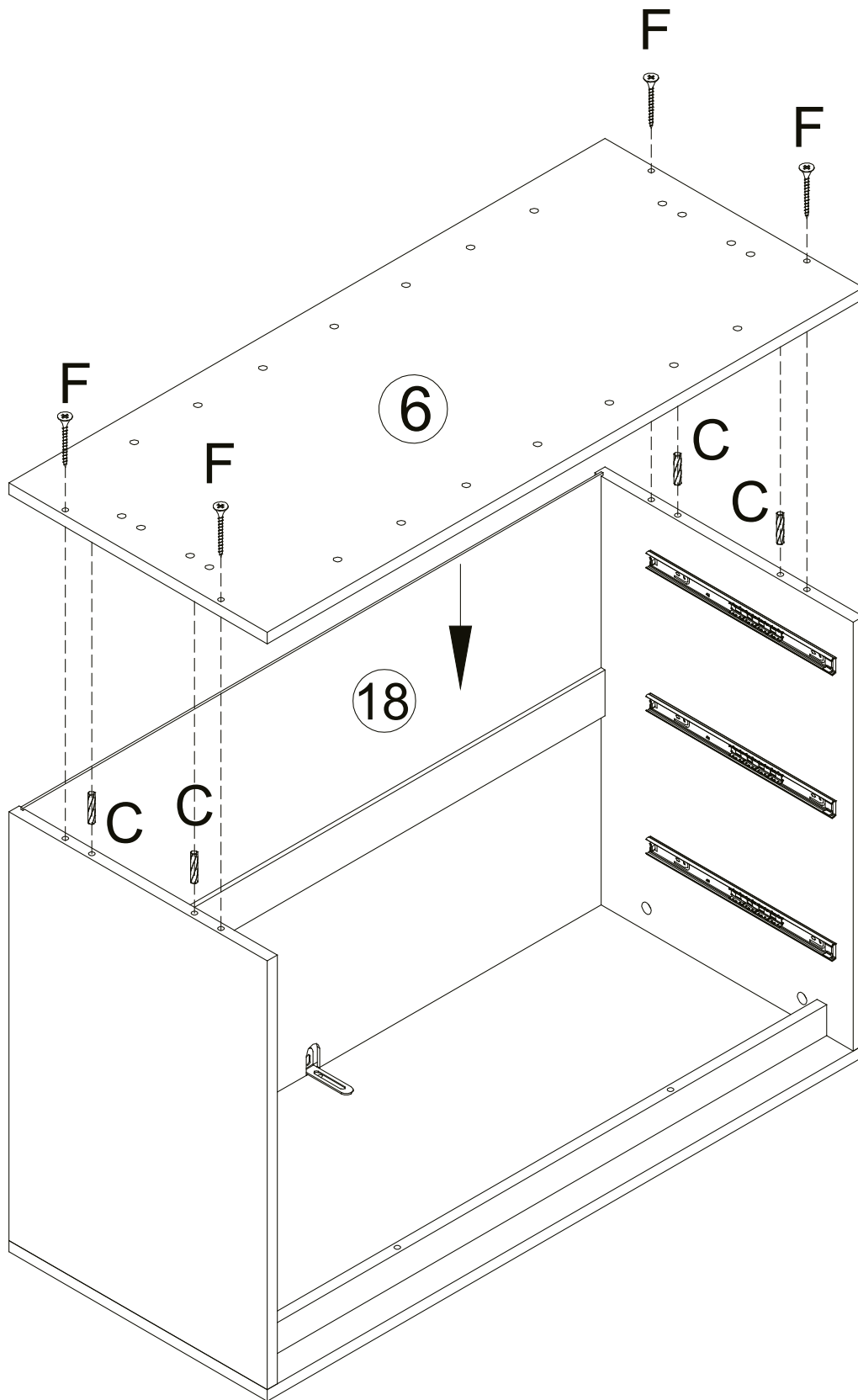
PASO 5



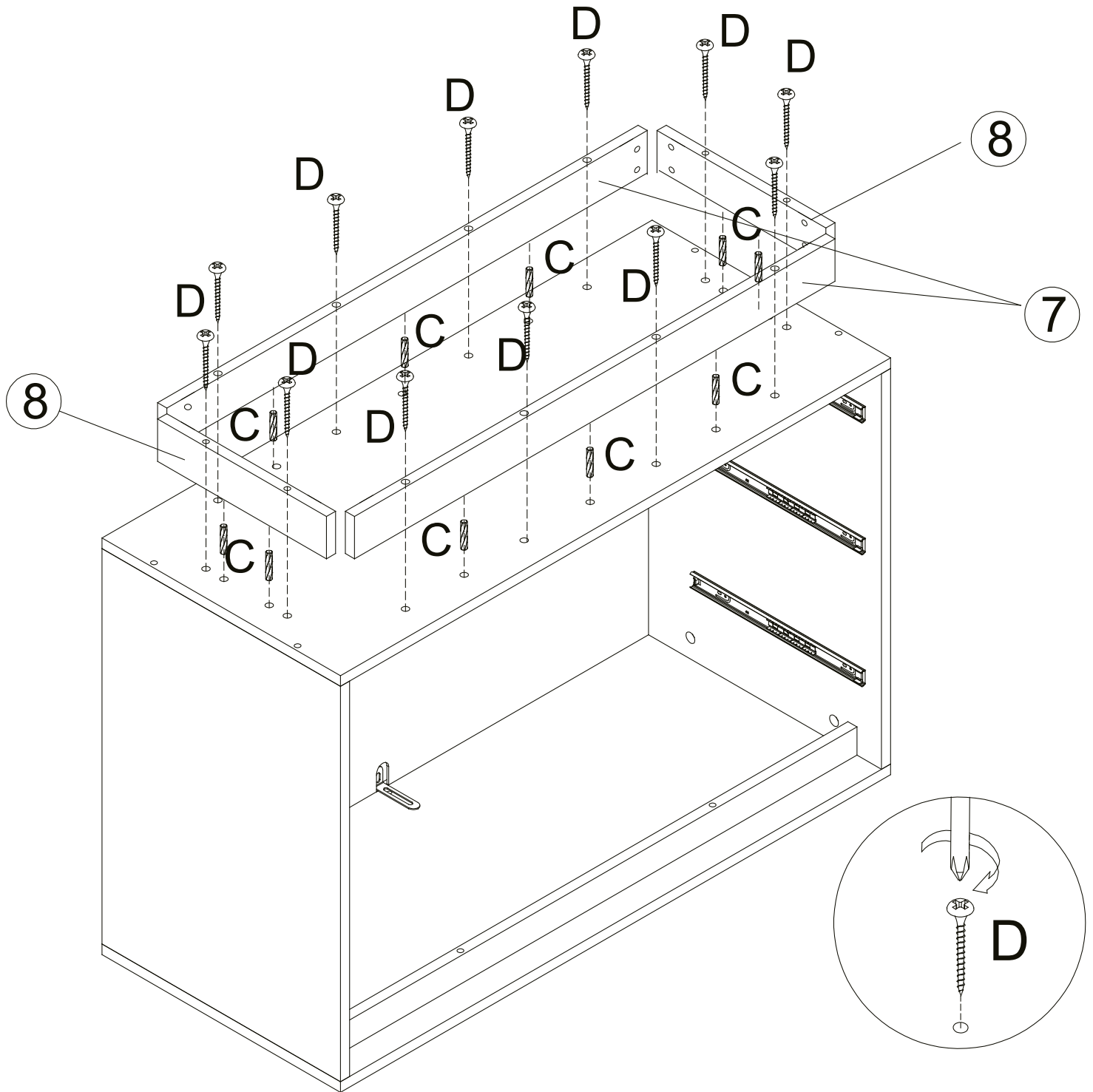
PASO 6



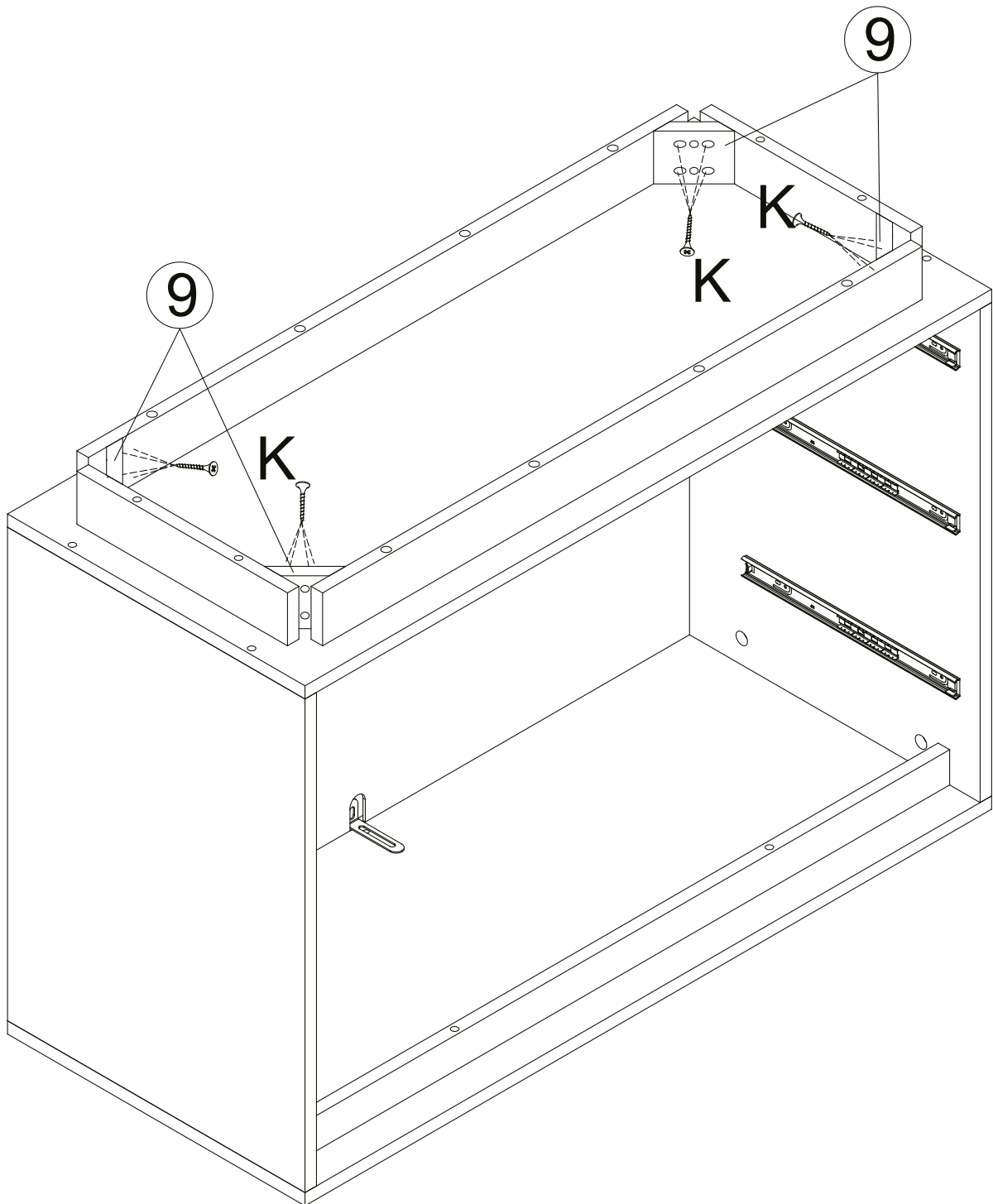
PASO 7



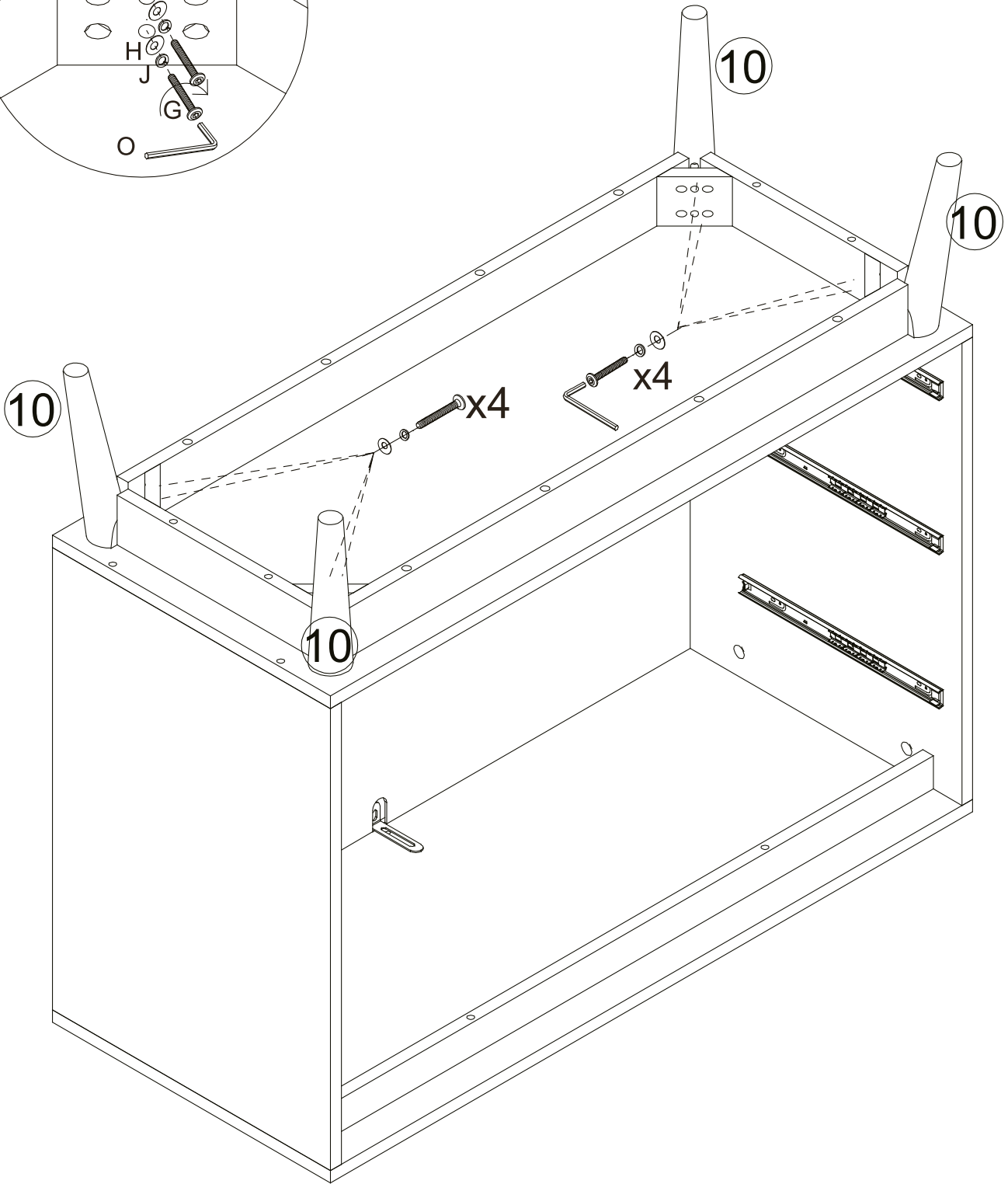
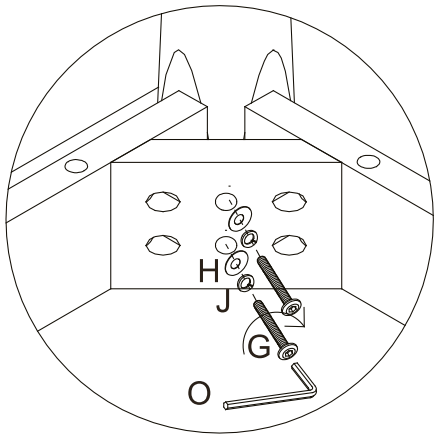
PASO 9



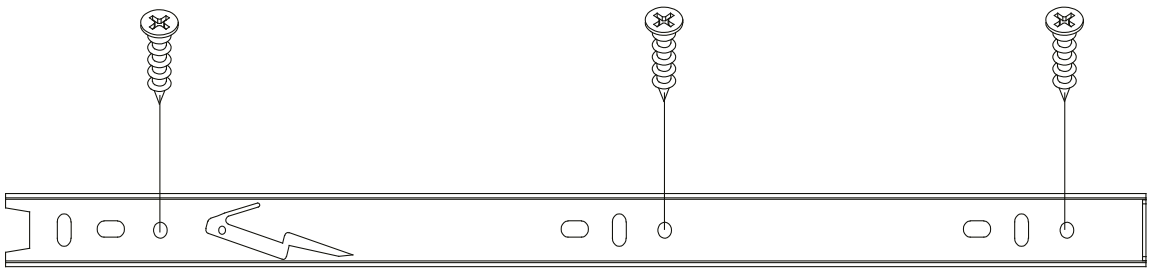
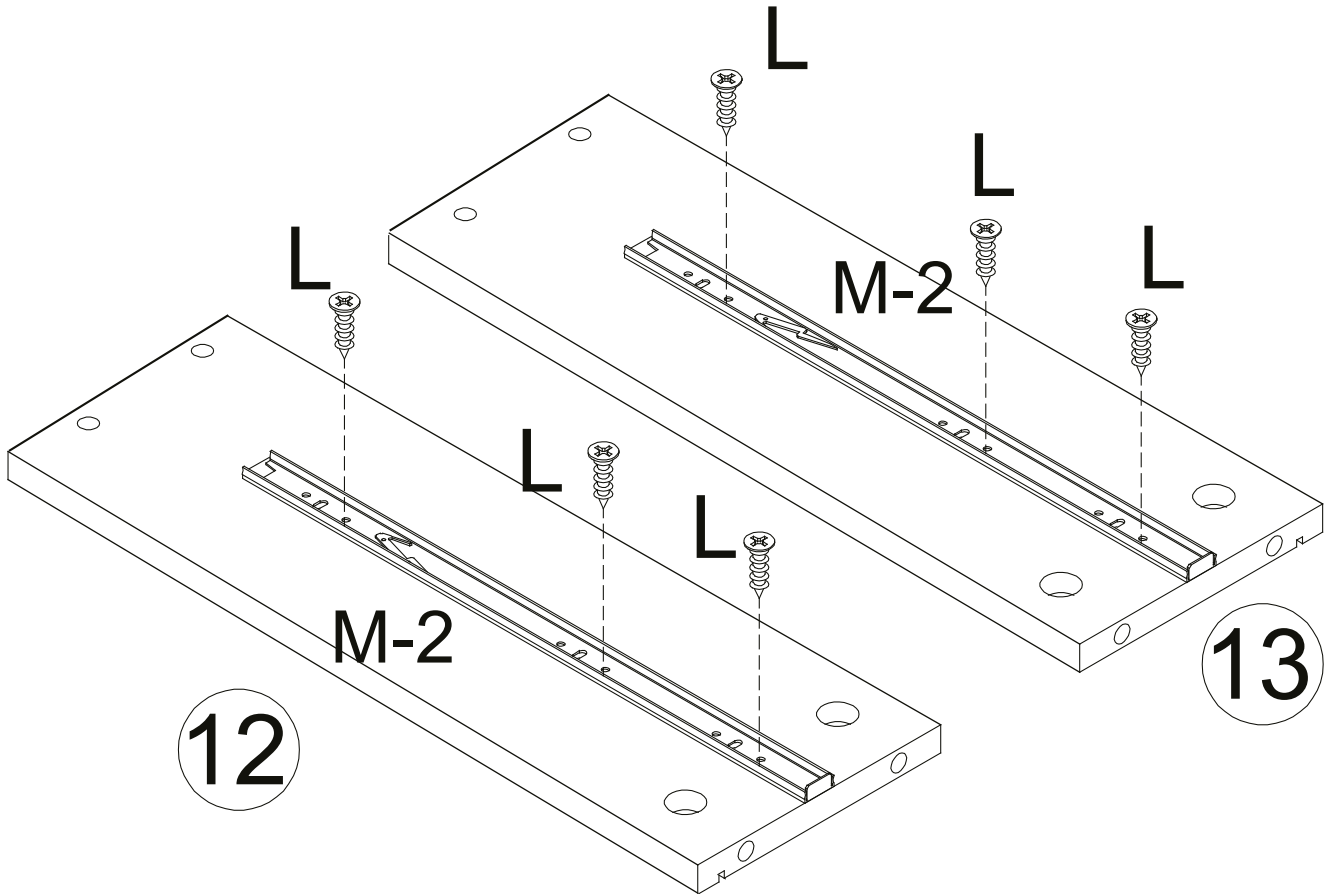
PASO 10



PASO 11

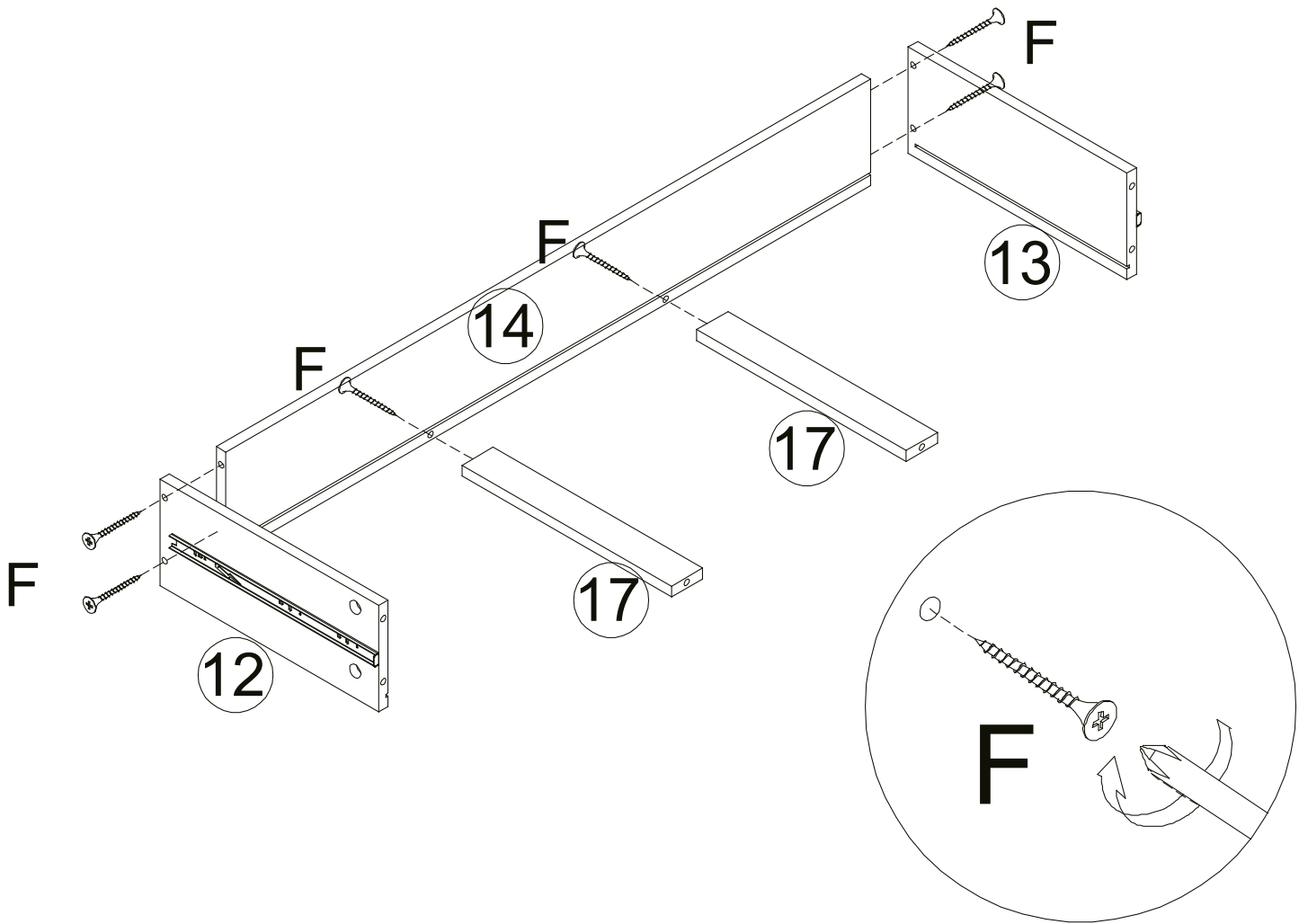


PASO 12



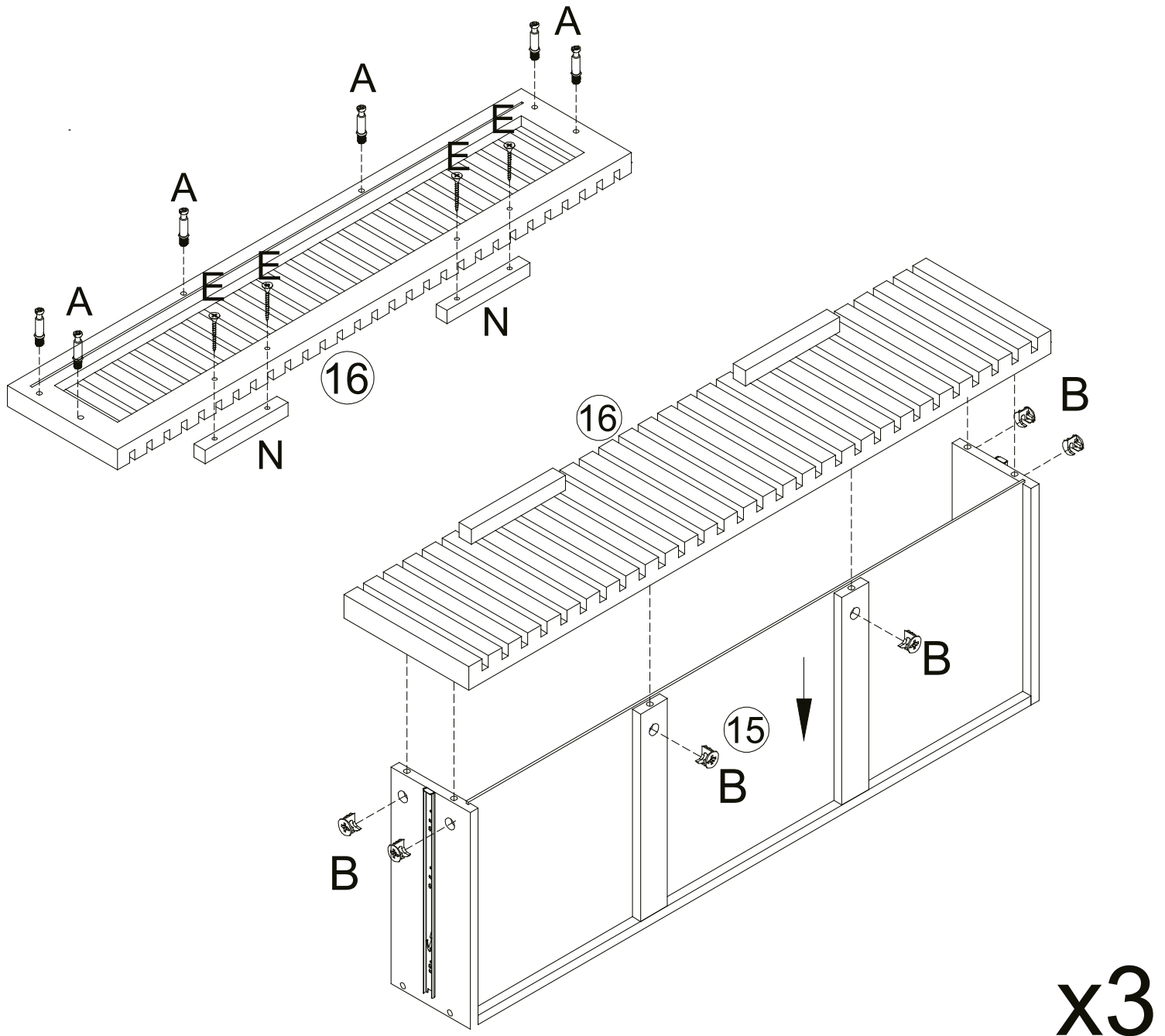
x3

PASO 13

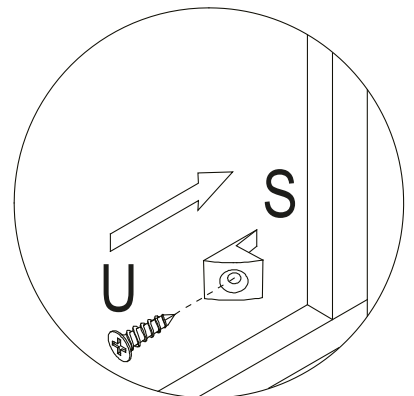
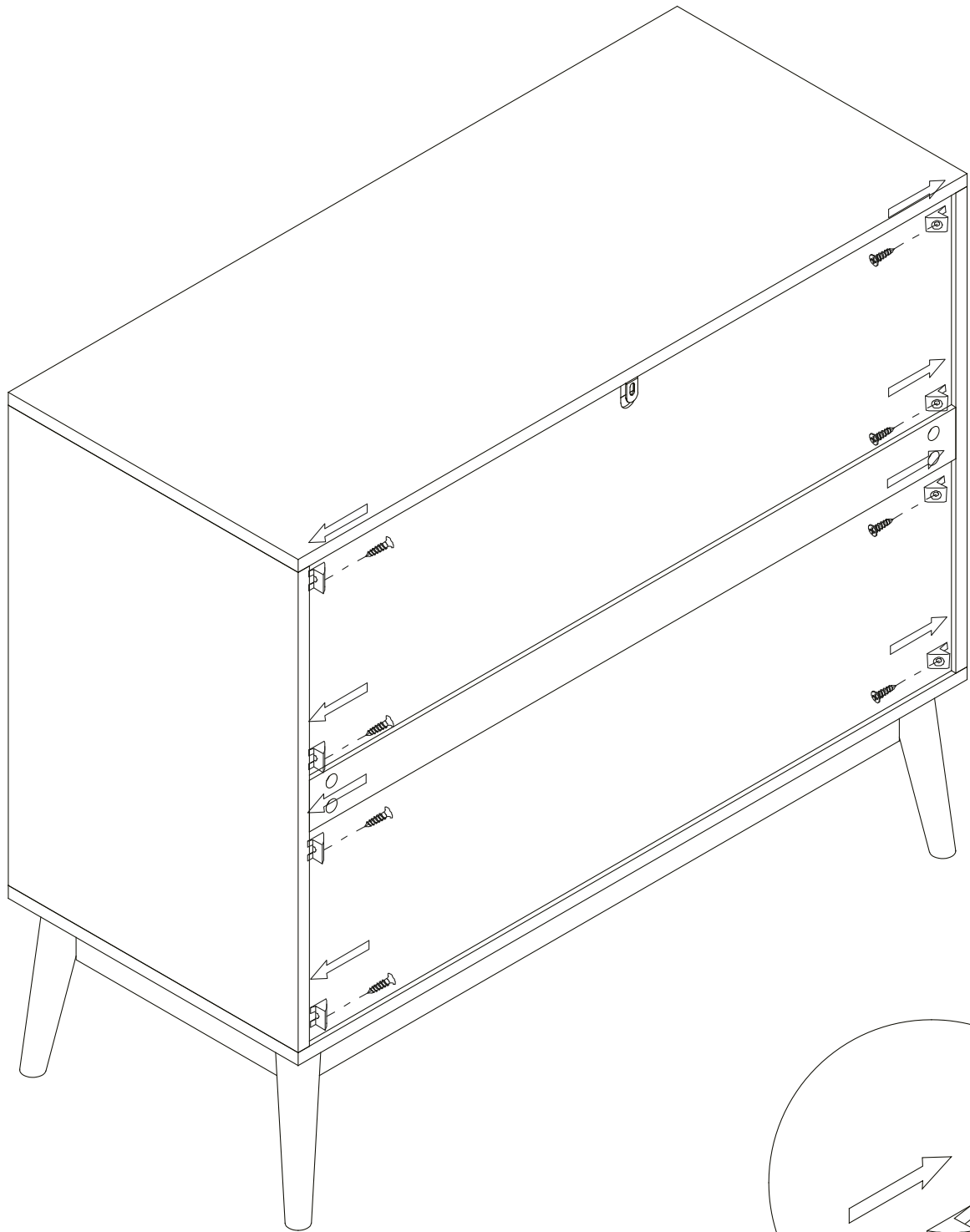


x3

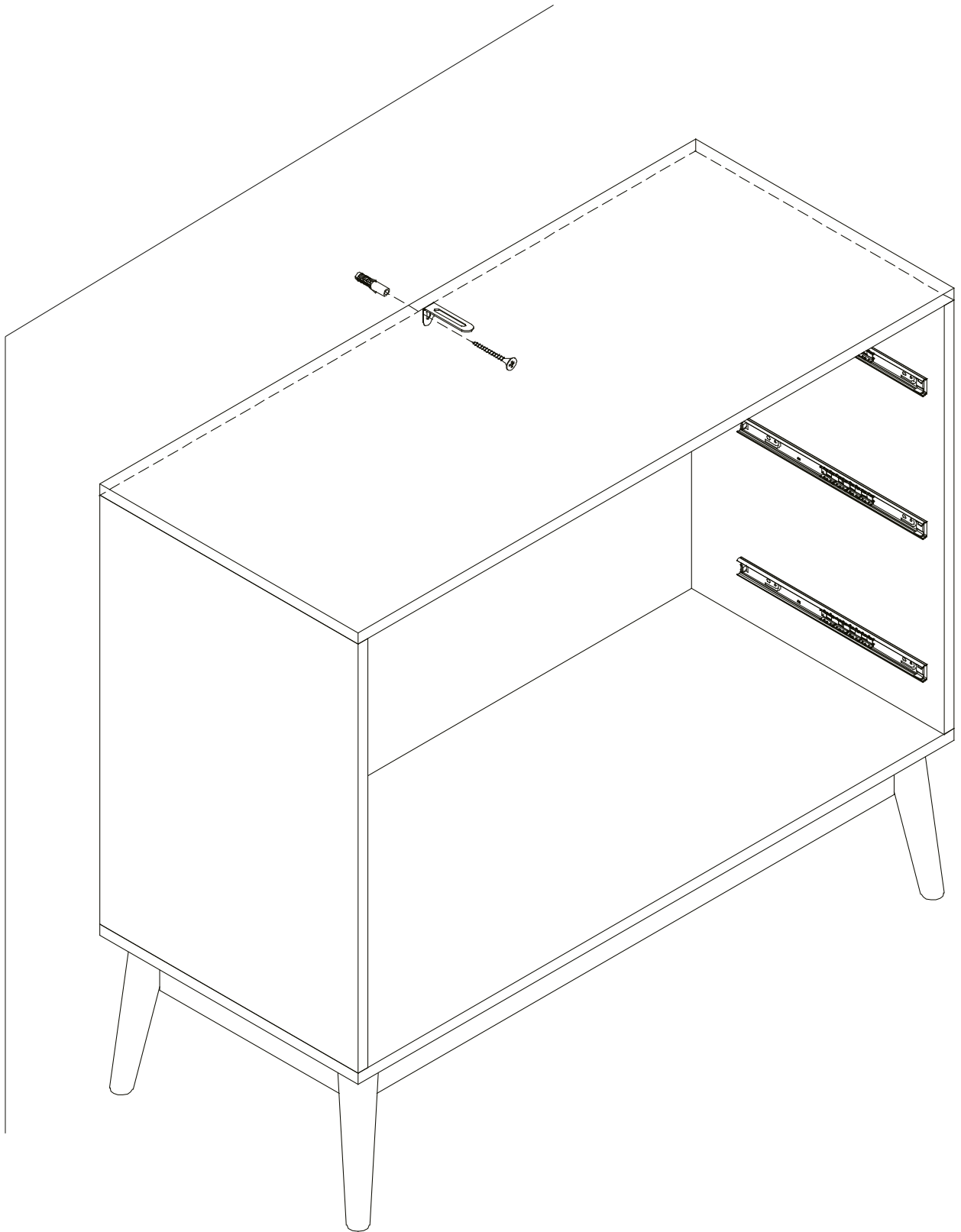
PASO 14



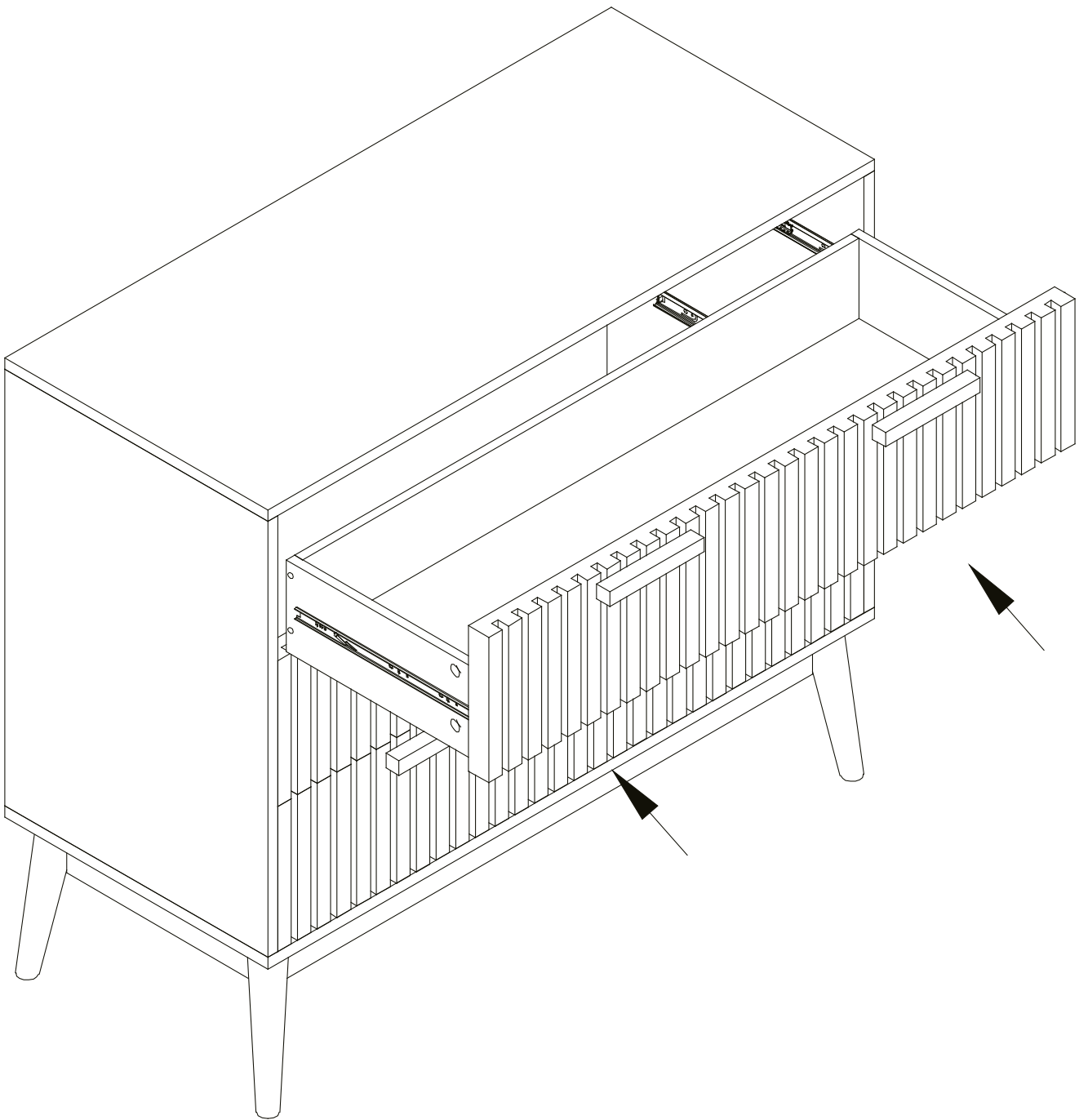
PASO 15



PASO 16



PASO 17





TODOS JUNTOS

Entre todos sí es posible
lograr un impacto real
ahorrando papel.

