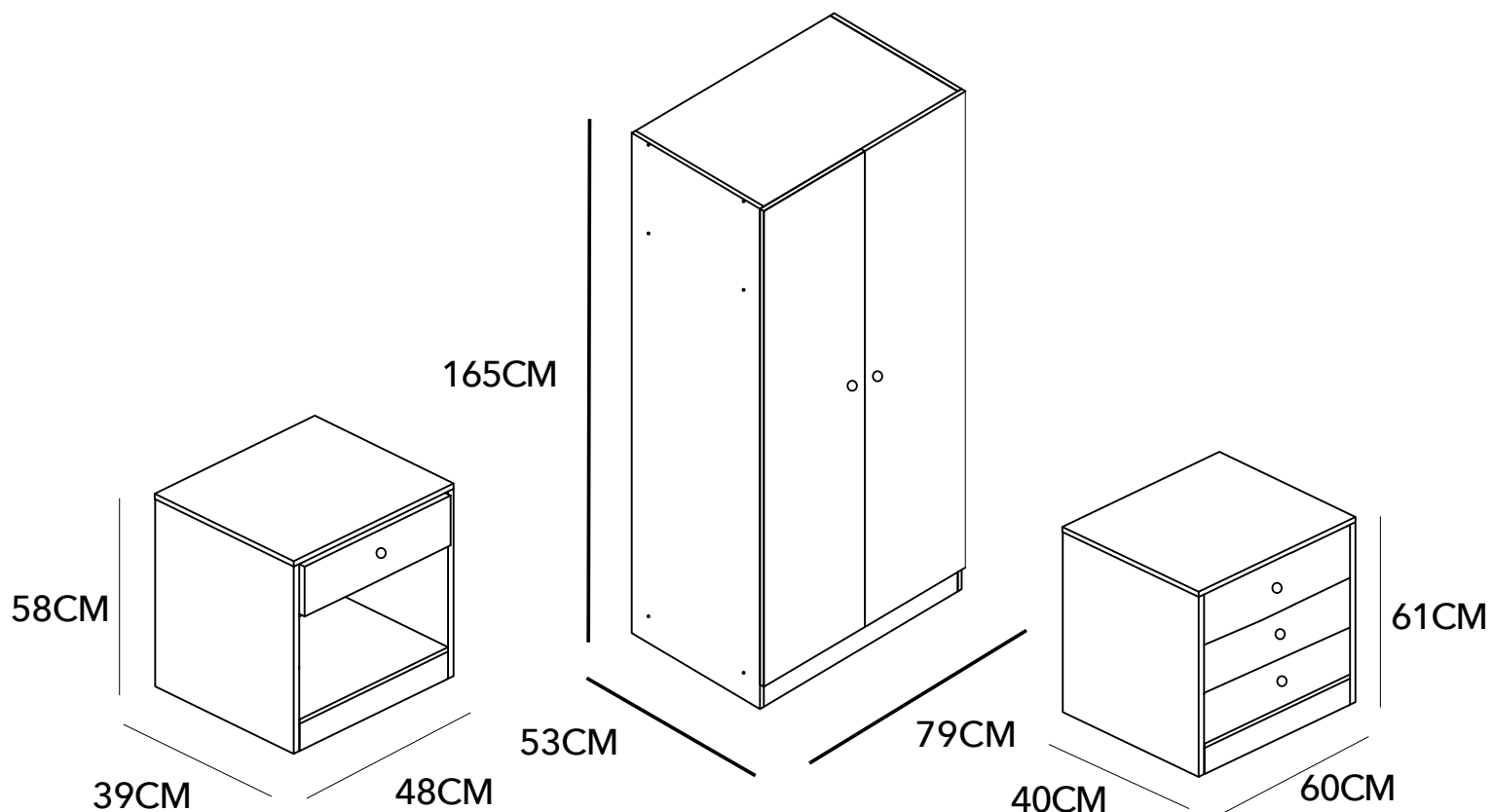


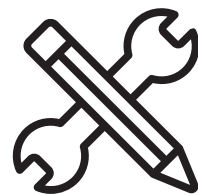


MANUAL DE INSTRUCCIONES

COMBO CLOSET + VELADOR + COMODA 2.0 WALNUT

MODELO: MB3701TT25-7-1





ADVERTENCIA

Siga las instrucciones que se detallan en el manual, si presenta alguna diferencia en el contenido de sus piezas pongase en contacto con la tienda donde fue adquirido.

RECOMENDACIONES

- Estudie atentamente las instrucciones antes del montaje.
- Ordene las piezas que componen el mueble.
- Agrupe y ordene la quincallería.
- Prepare una zona despejada para el montaje.
- Monte las piezas sin forzar los ensambles, una vez armada toda la estructura, reaprete de forma definitiva.
- Volver a apretar los tornillos después de un tiempo de uso.
- Conserve estas instrucciones de montaje.



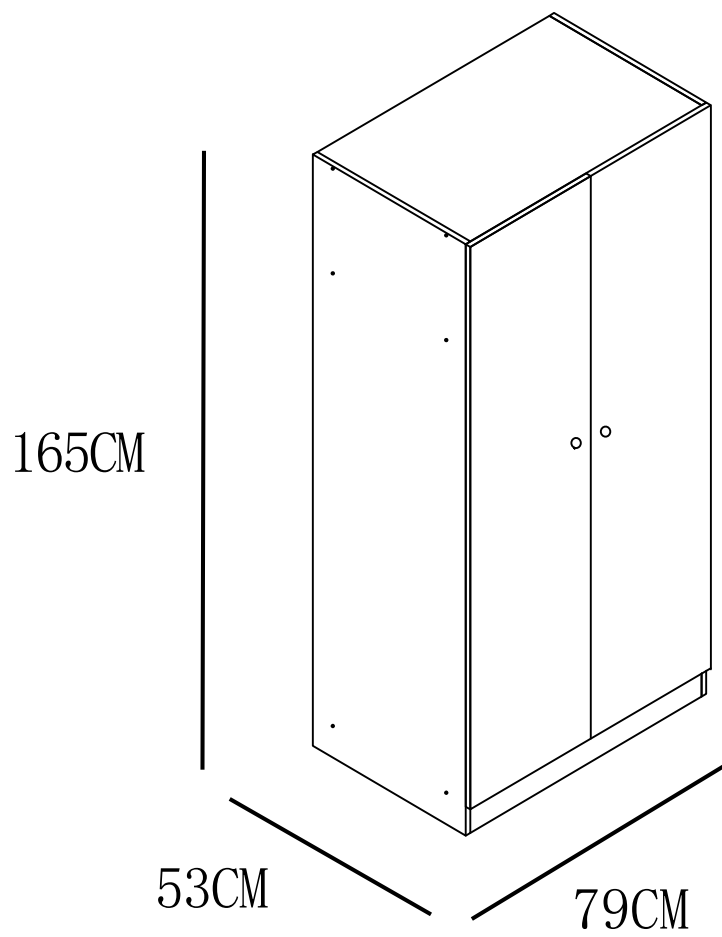
Herramientas requeridas
(no incluidas)



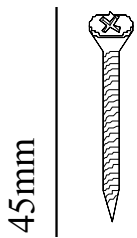
2 persona para
el armado



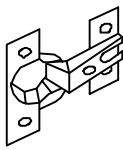
Producto contenido
en 2 cajas



QUINCALLERÍA



ax12



bx6



cx28



dx2



ex2



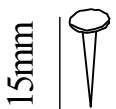
fx16



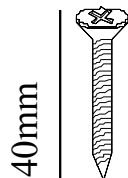
gx2



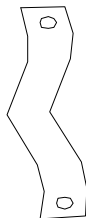
hx1



ix28



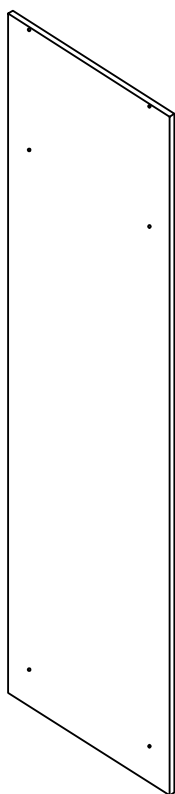
jx2



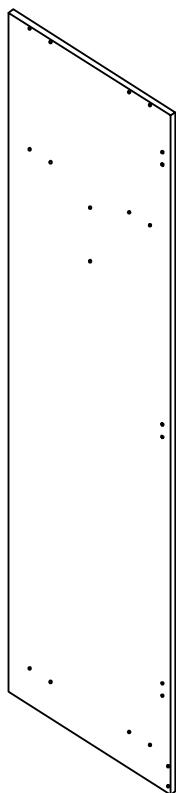
kx12



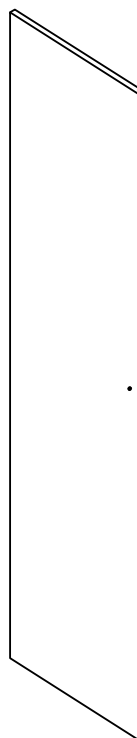
PIEZAS



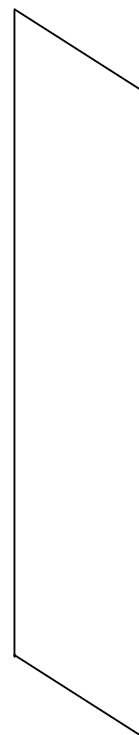
① x1



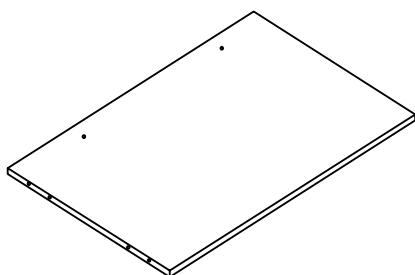
② x1



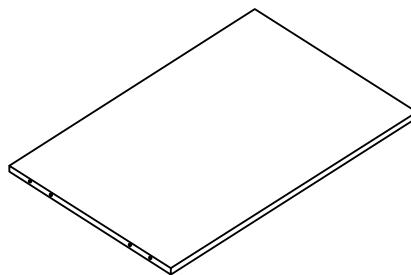
③ x2



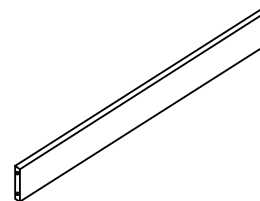
④ x1



⑤ x1

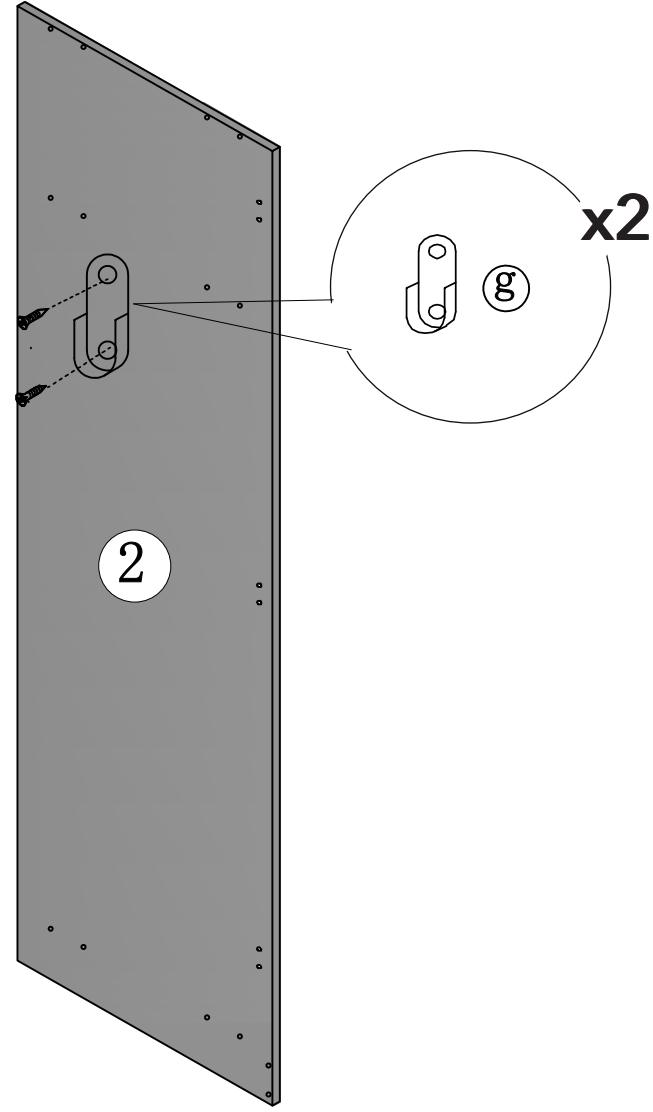
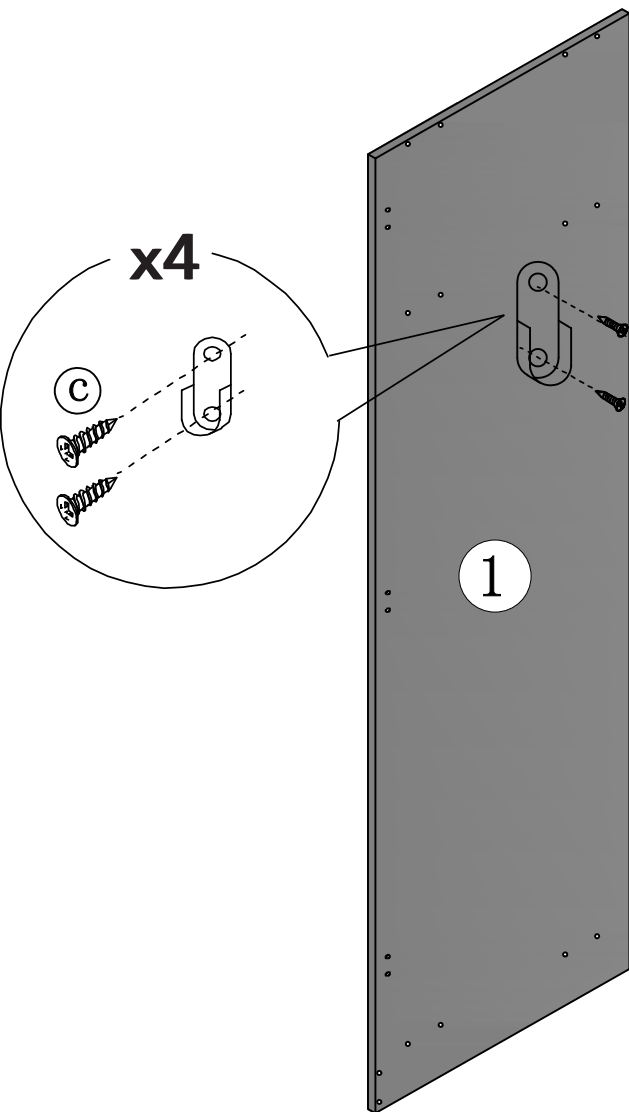


⑥ x2

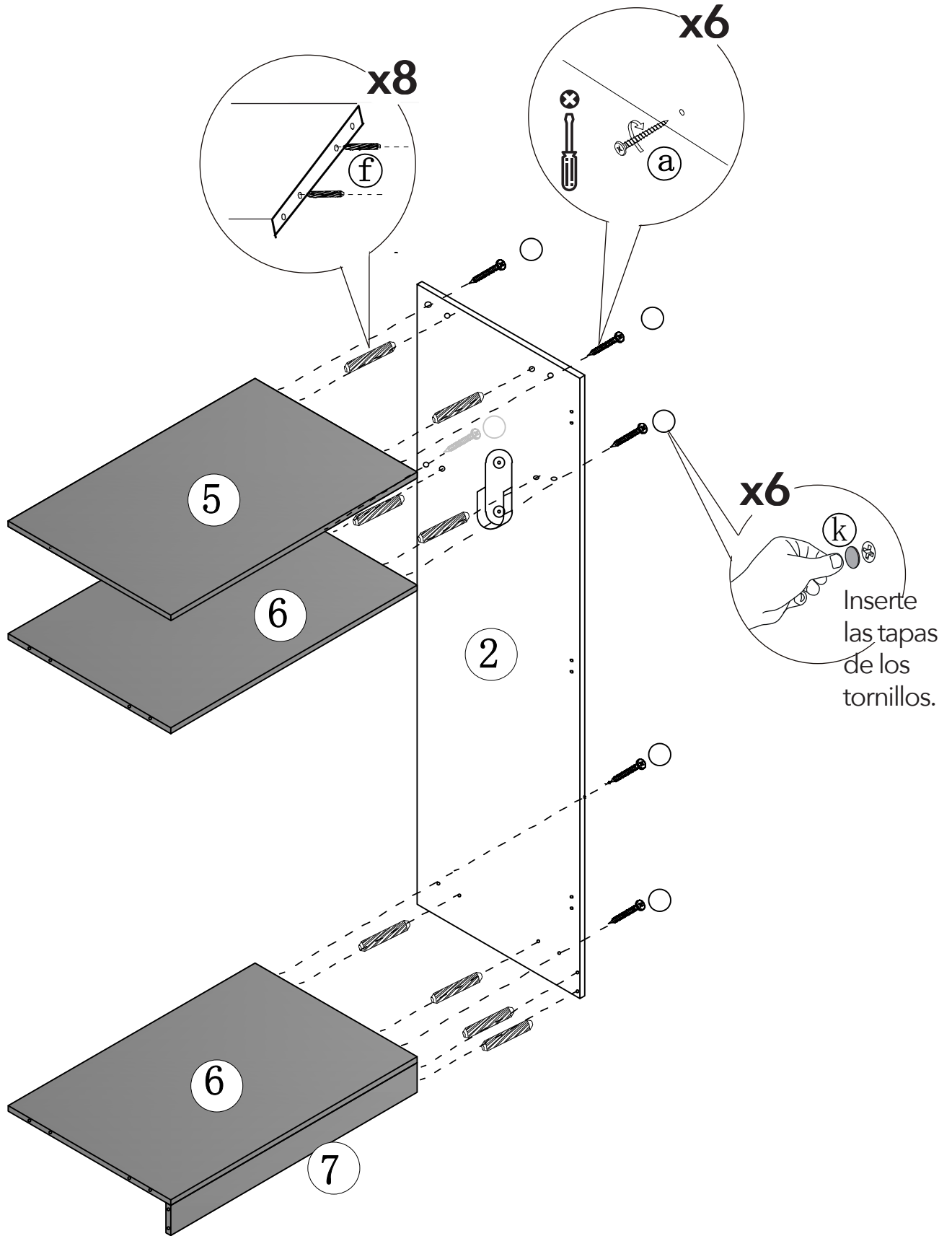


⑦ x1

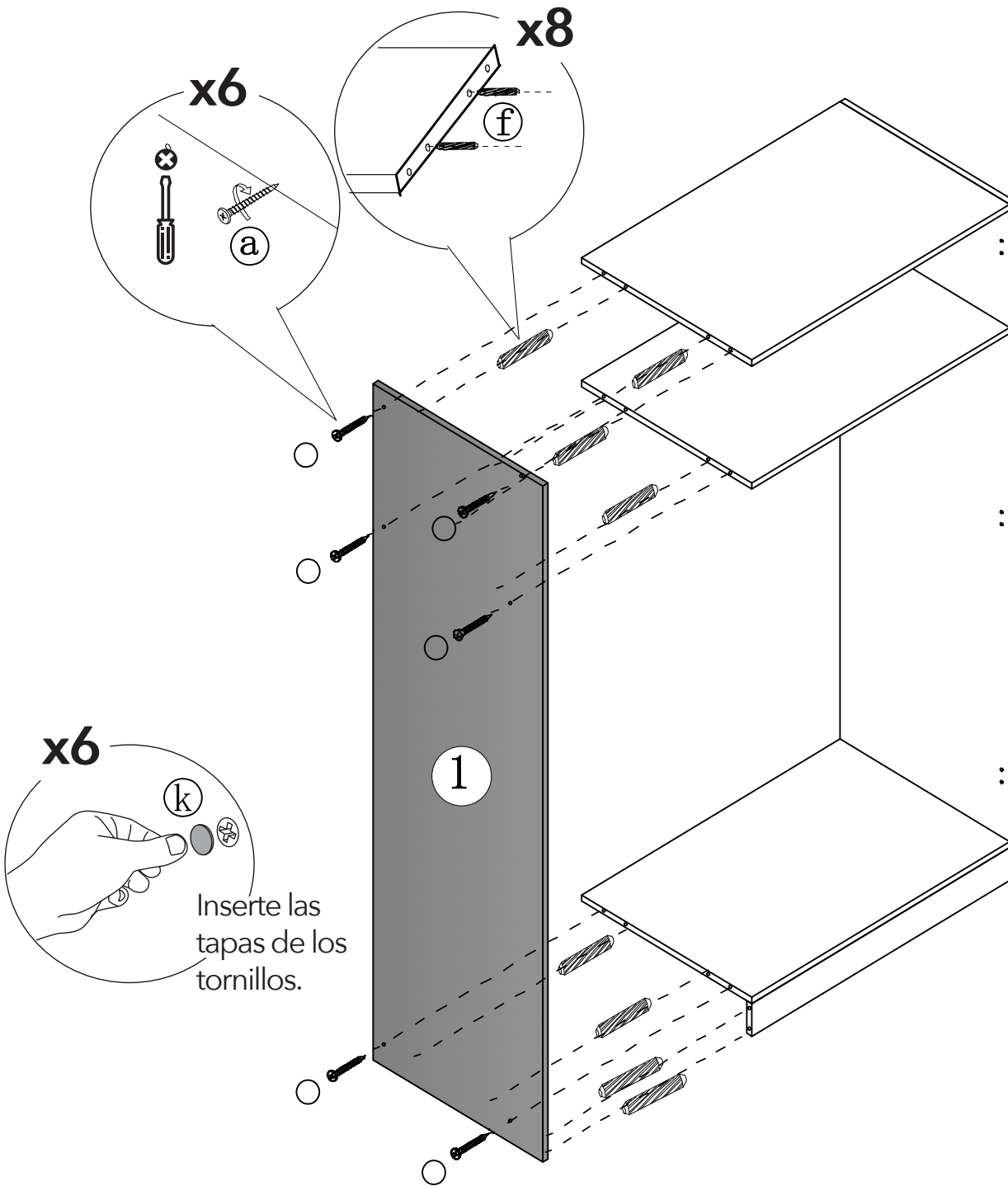
PASO 1



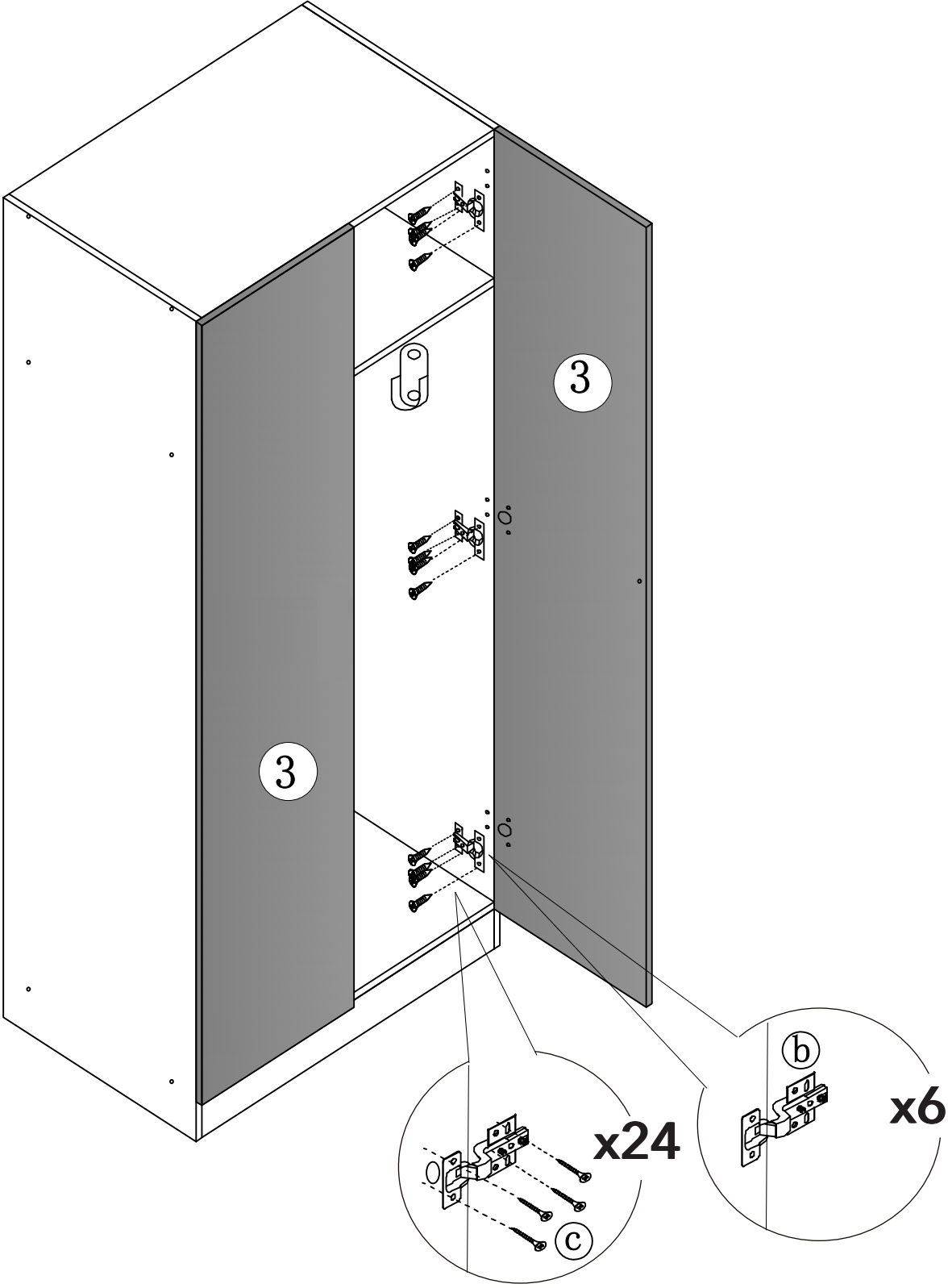
PASO 2



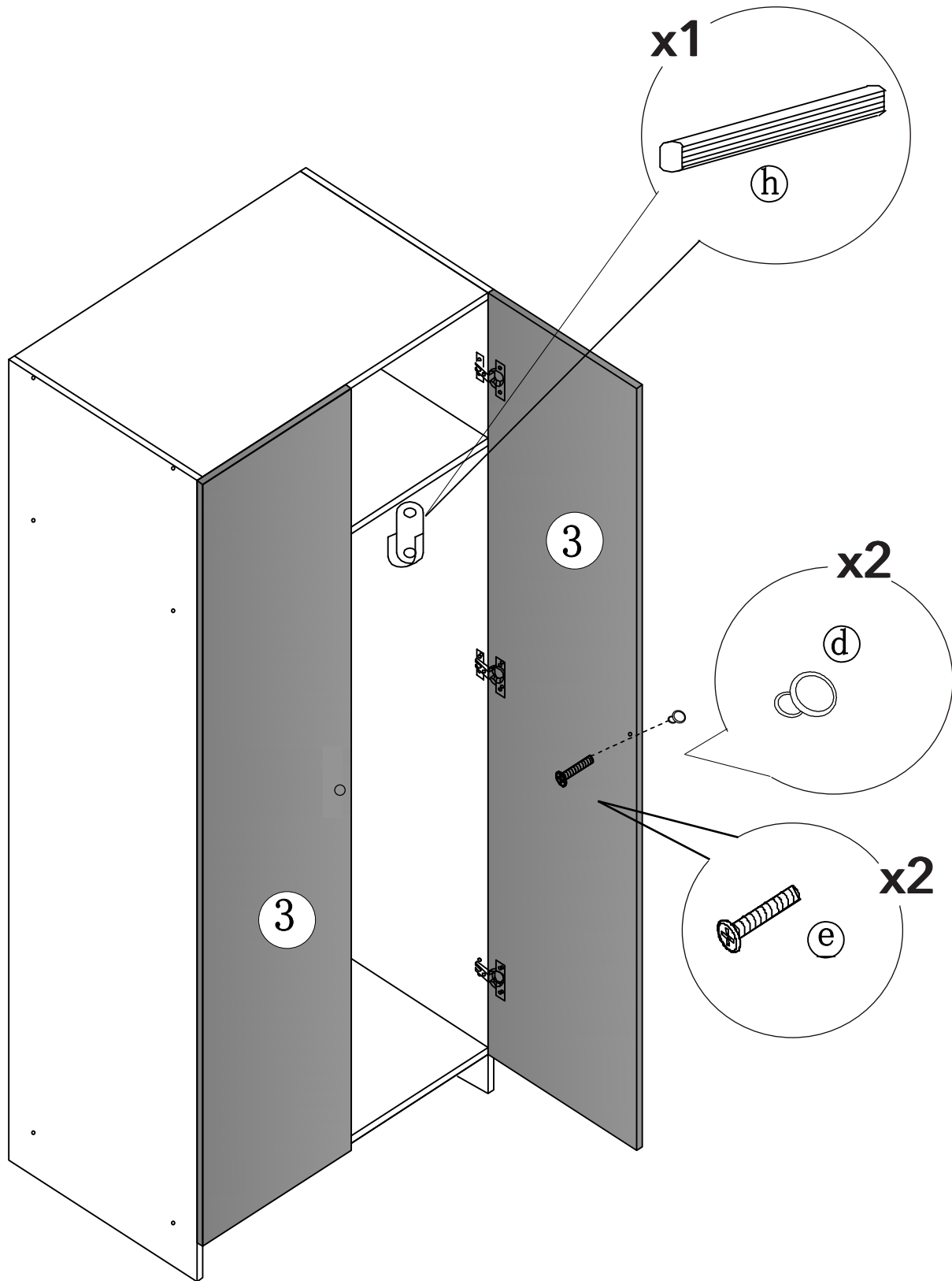
PASO 3



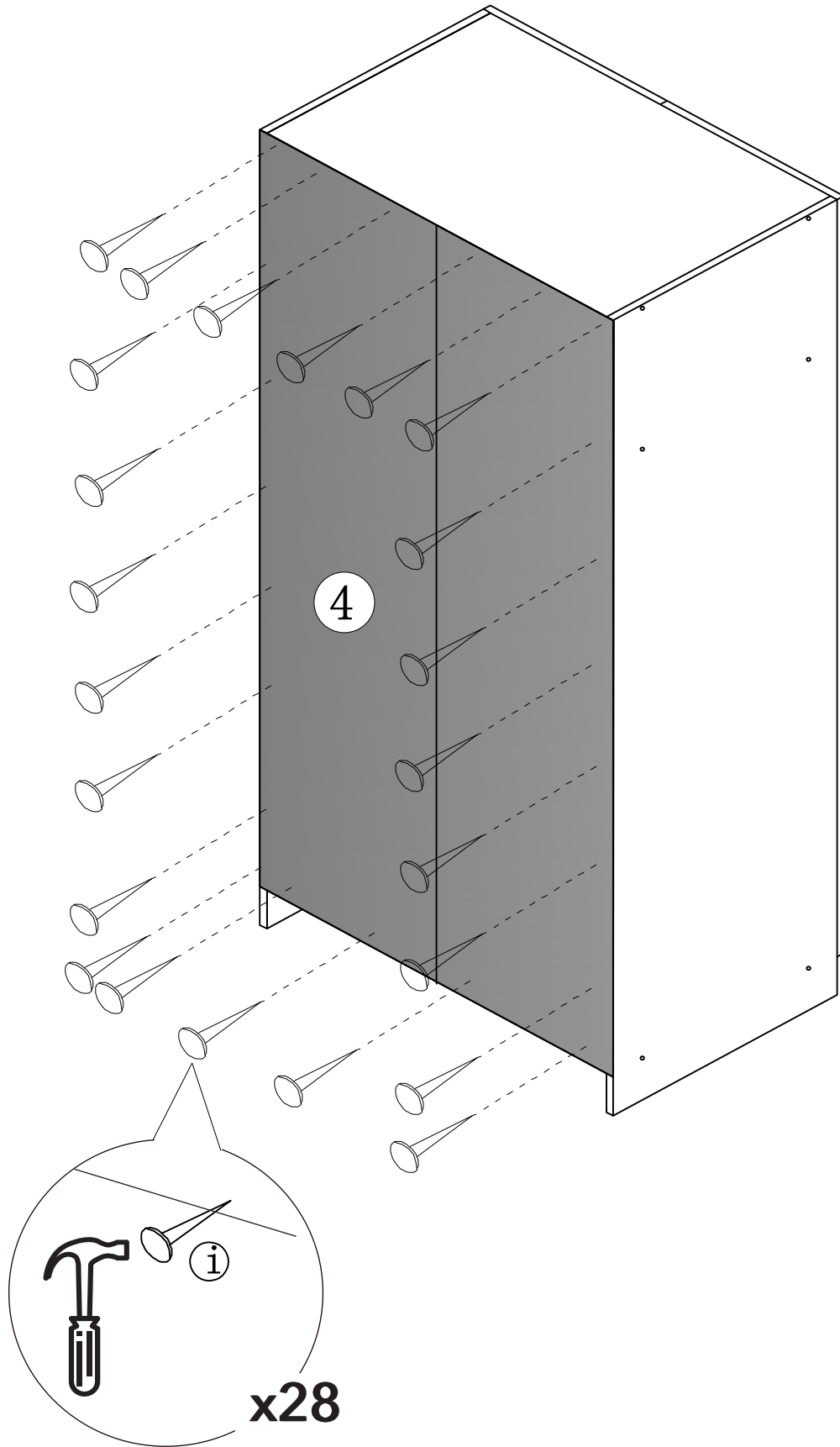
PASO 4



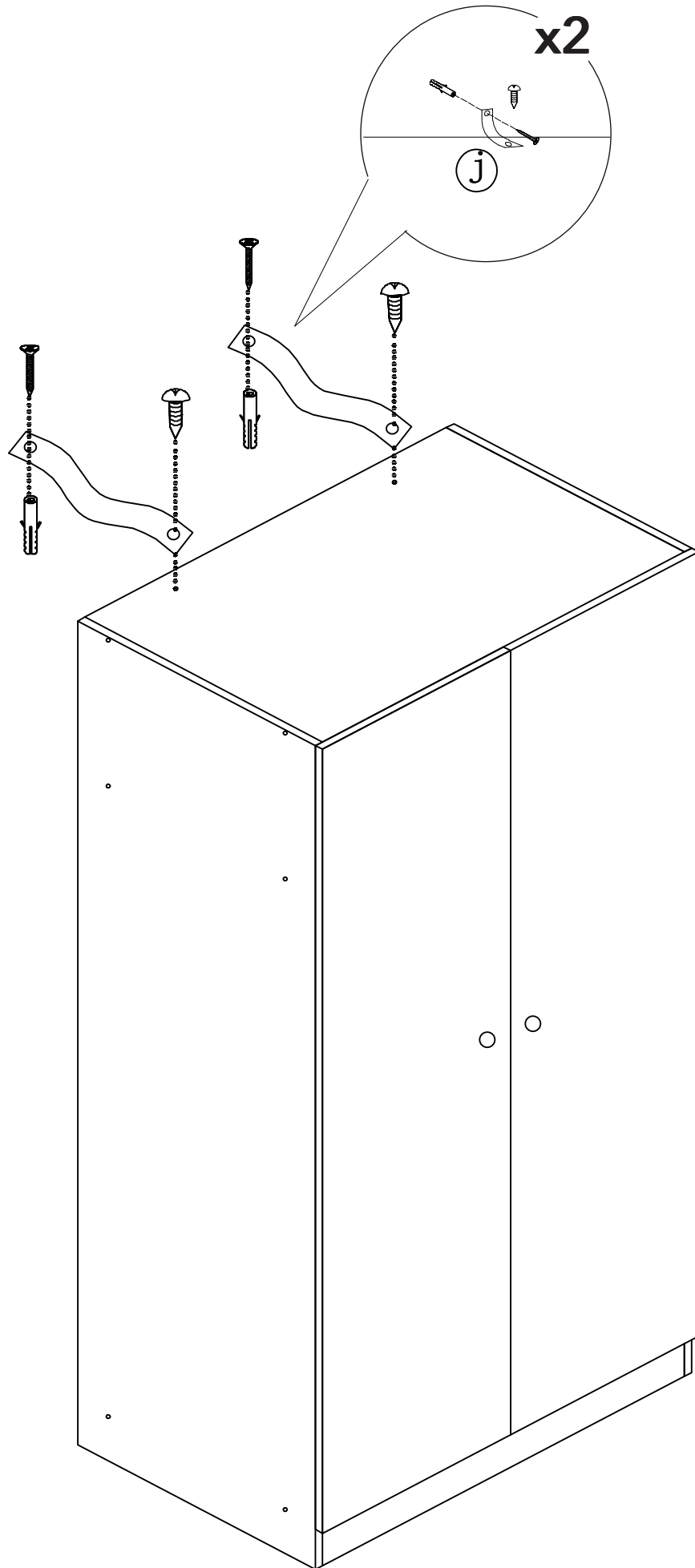
PASO 5

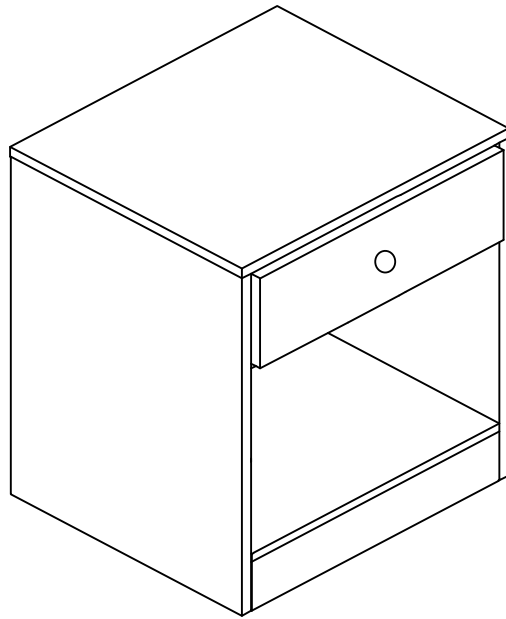


PASO 6

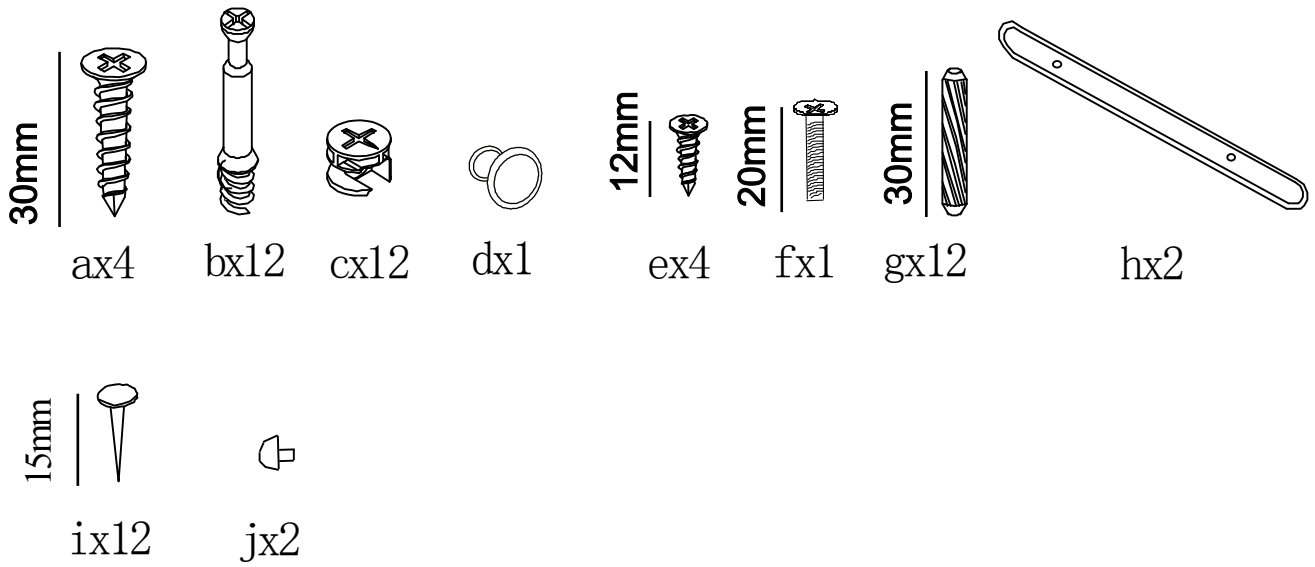


PASO 7

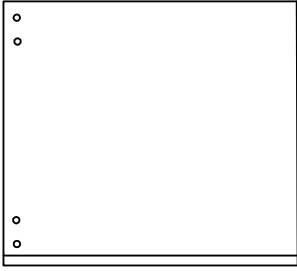




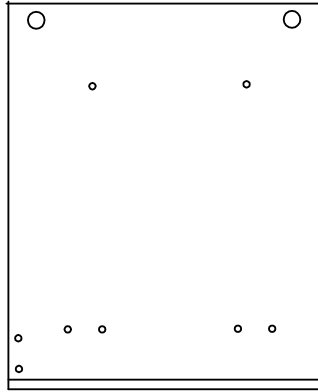
QUINCALLERÍA



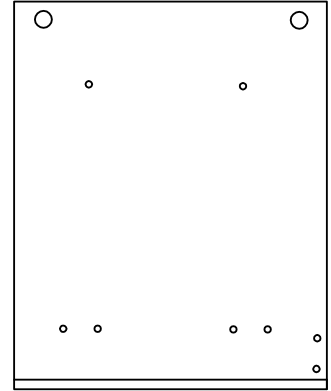
PIEZAS



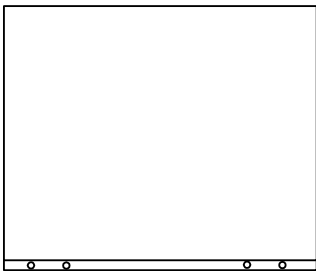
① x1



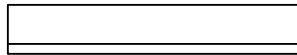
② x1



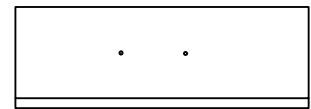
③ x1



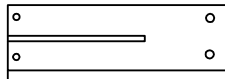
④ x1



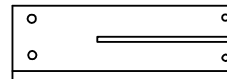
⑥ x1



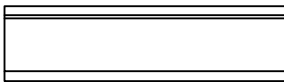
⑦ x1



⑧ x1



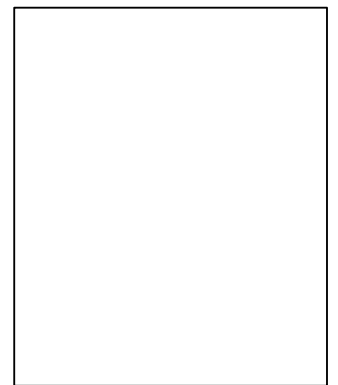
⑨ x1



⑩ x1

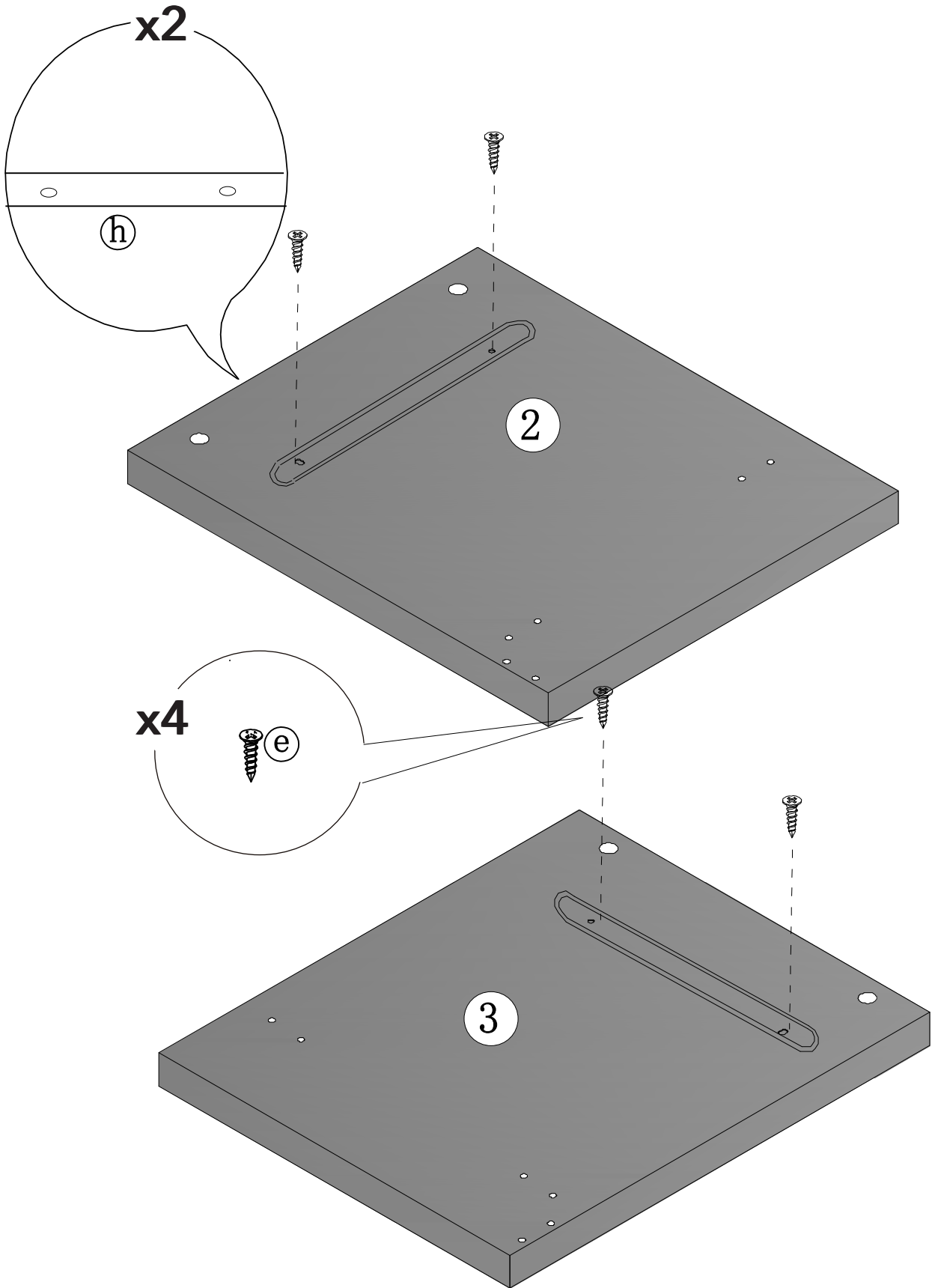


⑪ x1

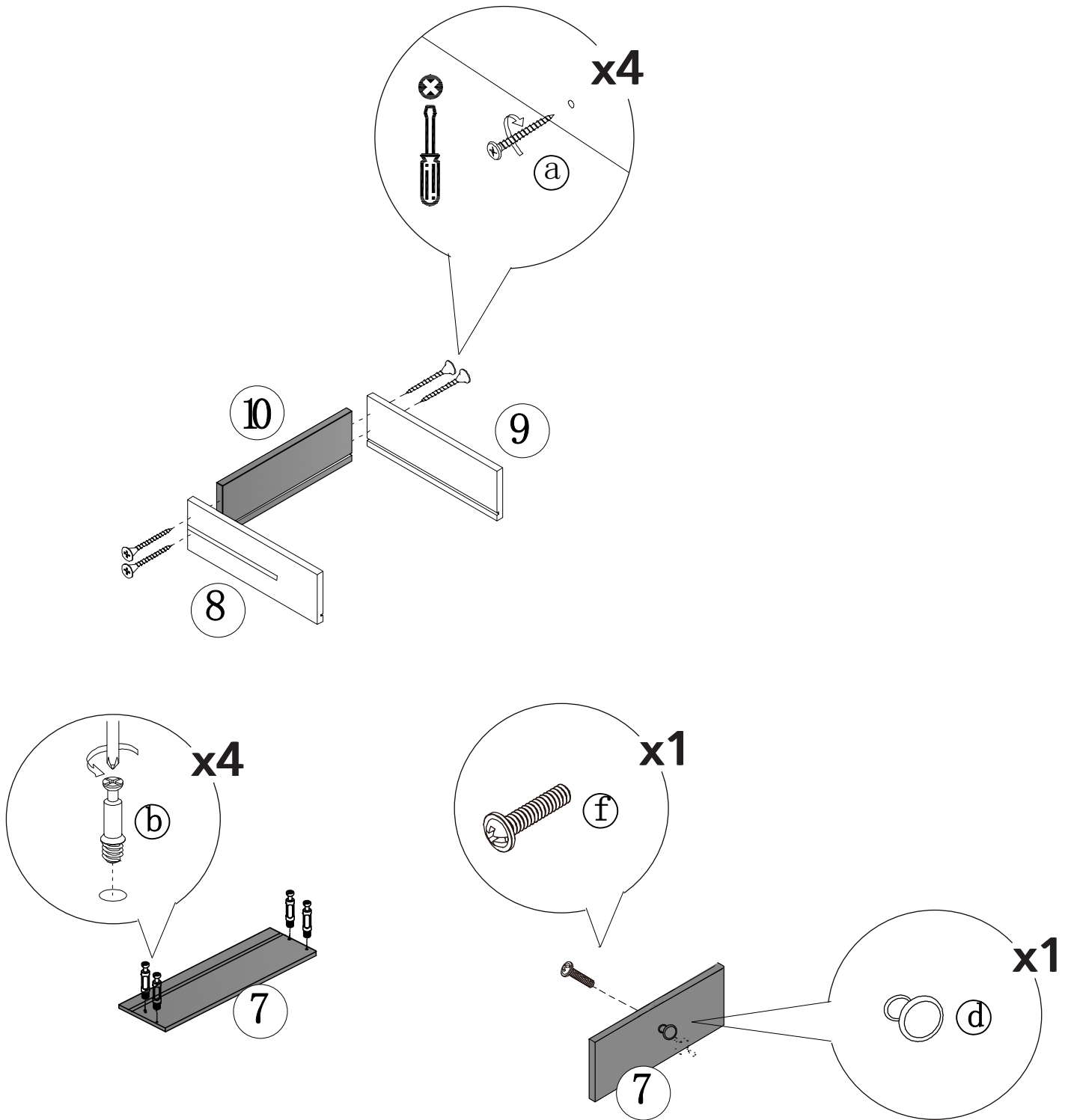


⑫ x1

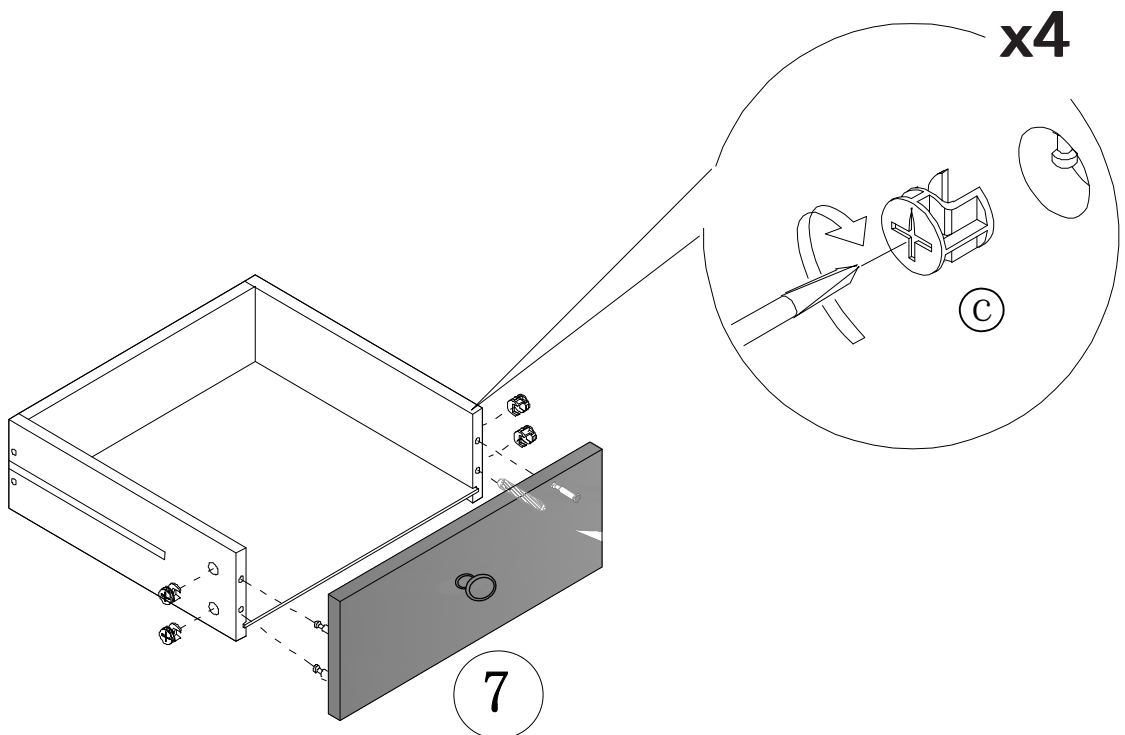
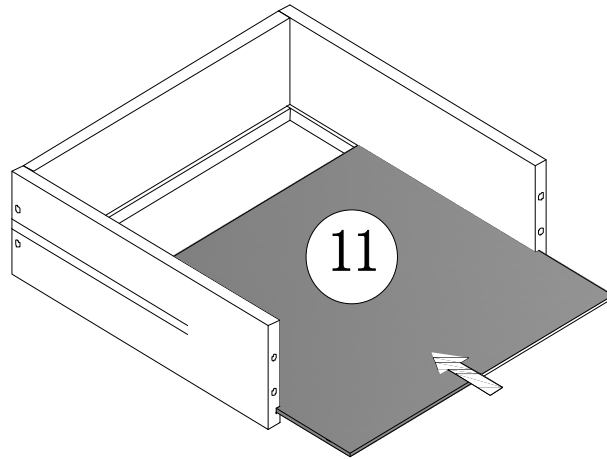
PASO 1



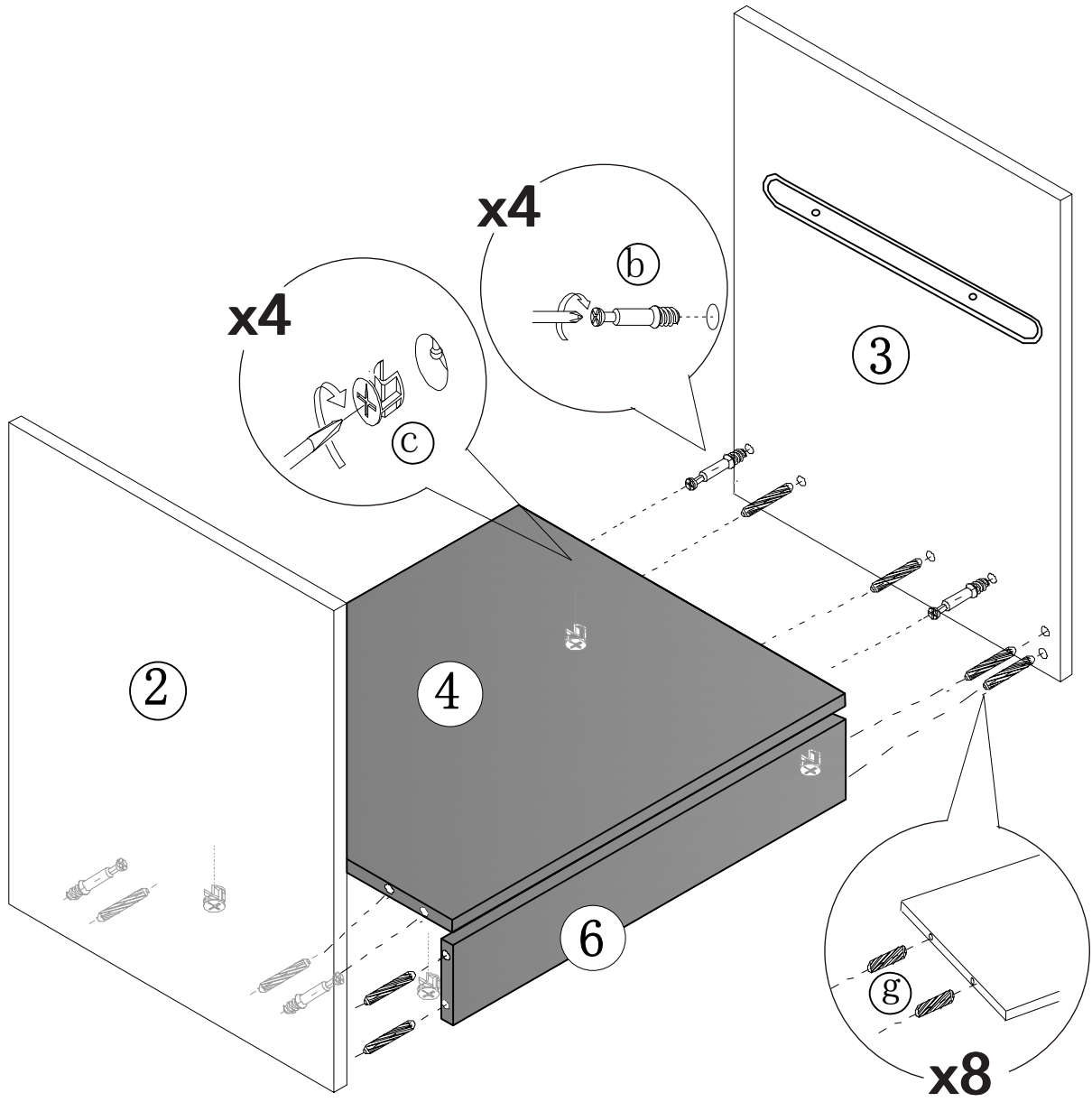
PASO 2



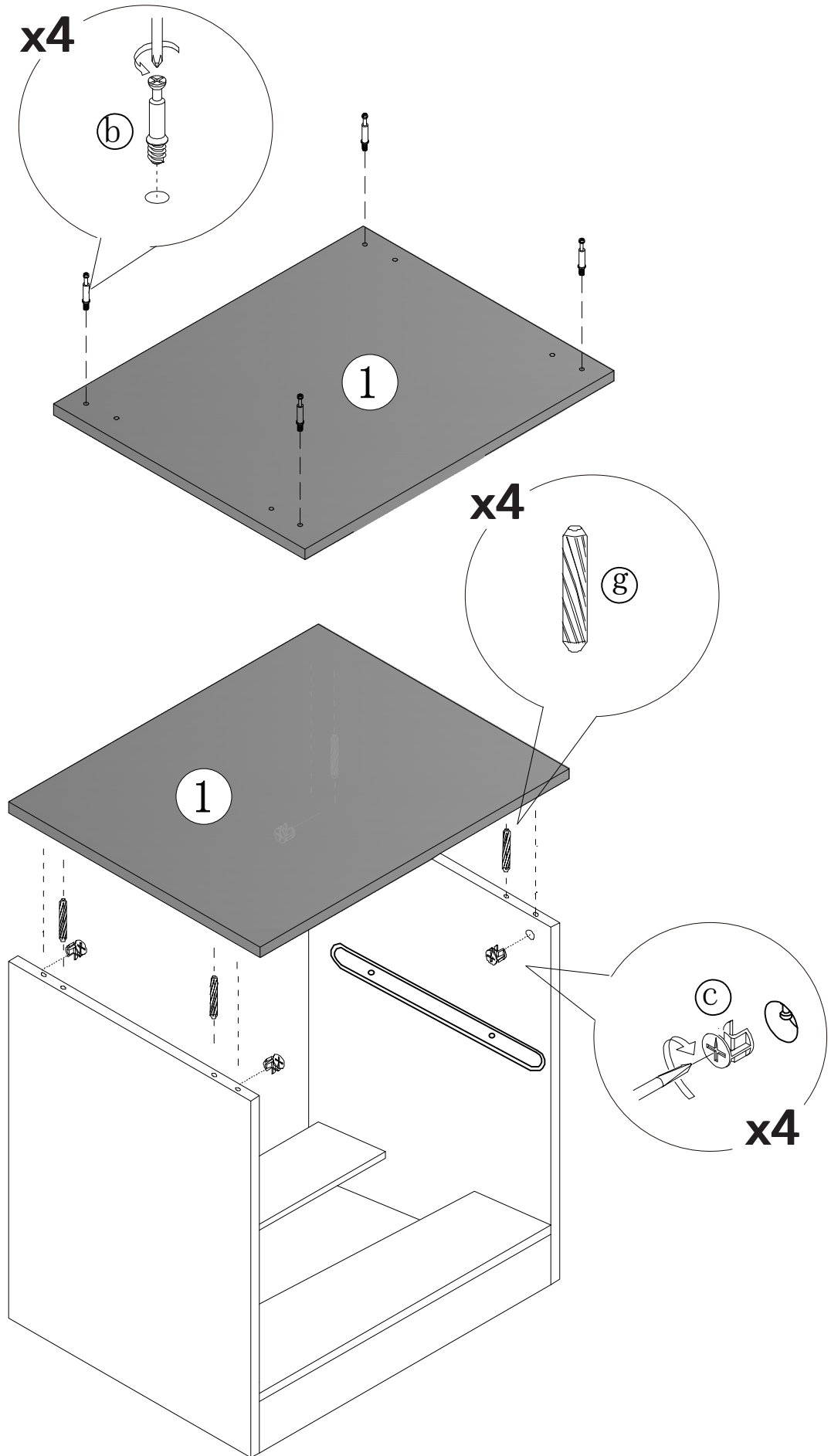
PASO 3



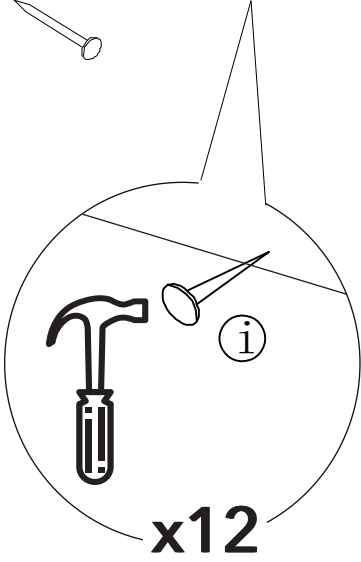
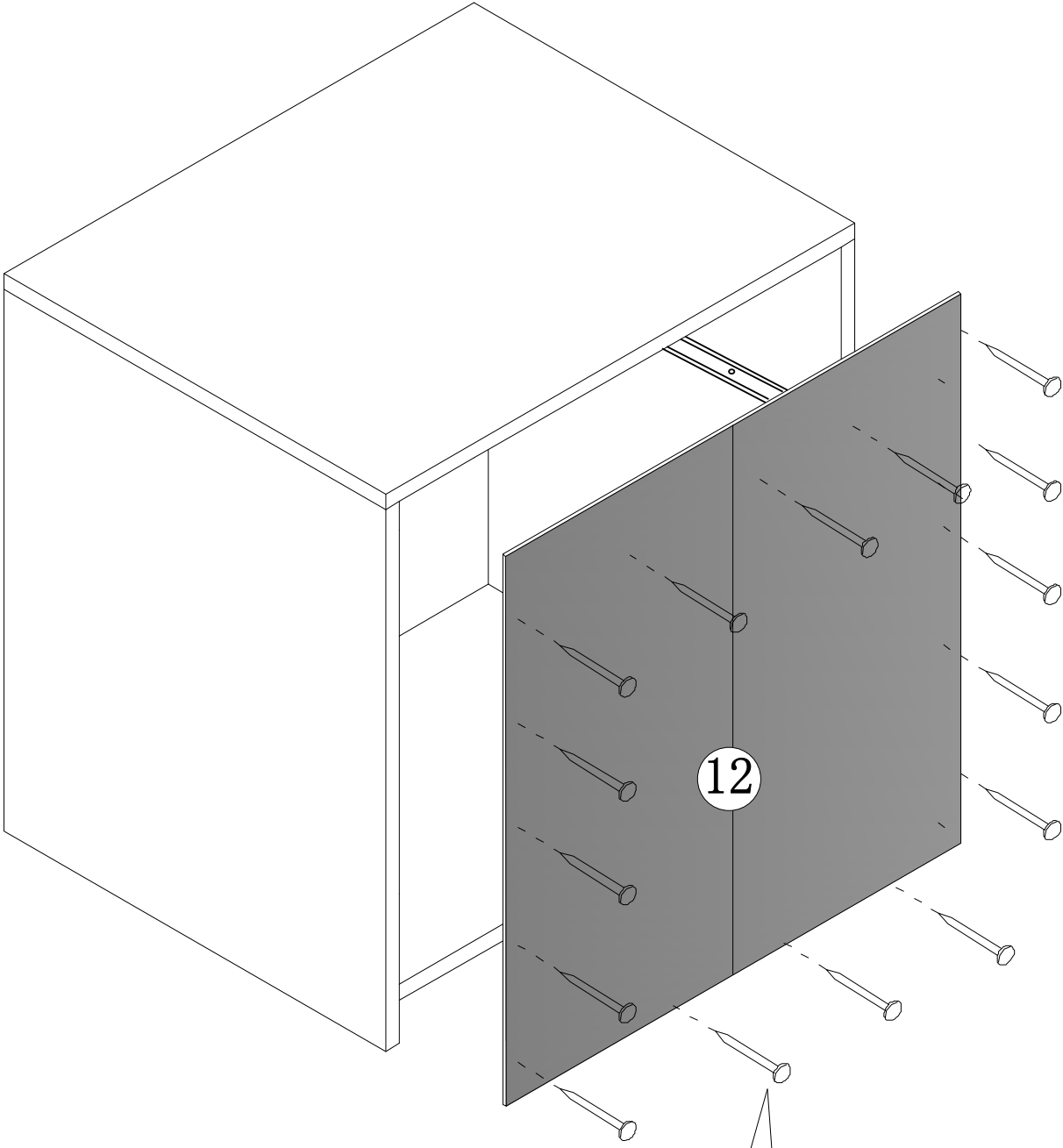
PASO 4



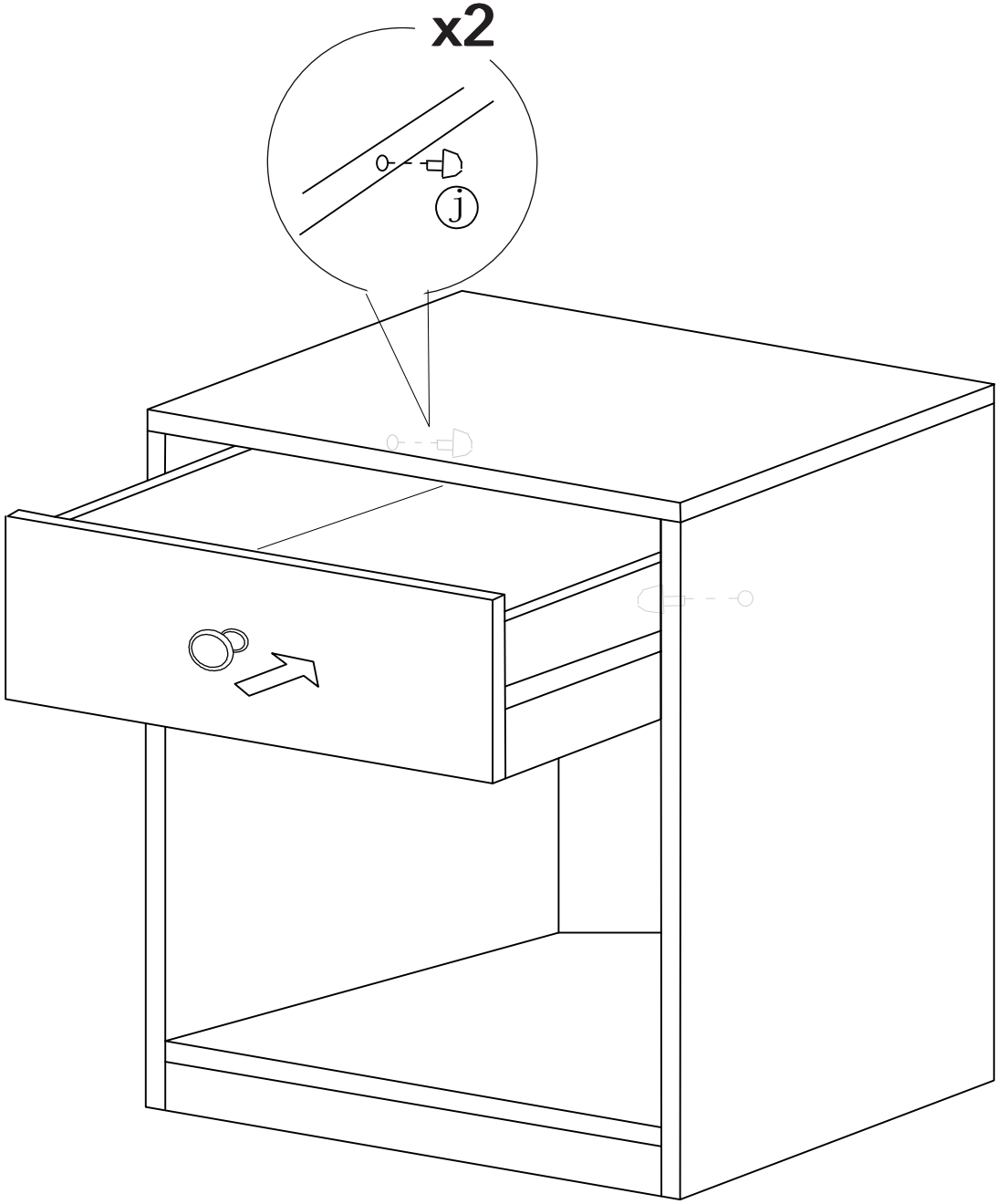
PASO 5

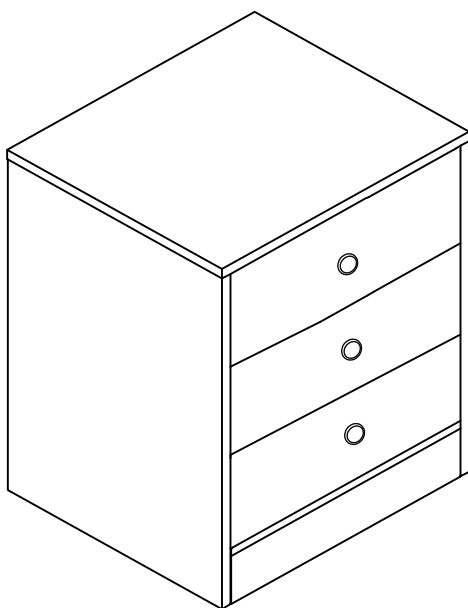


PASO 6

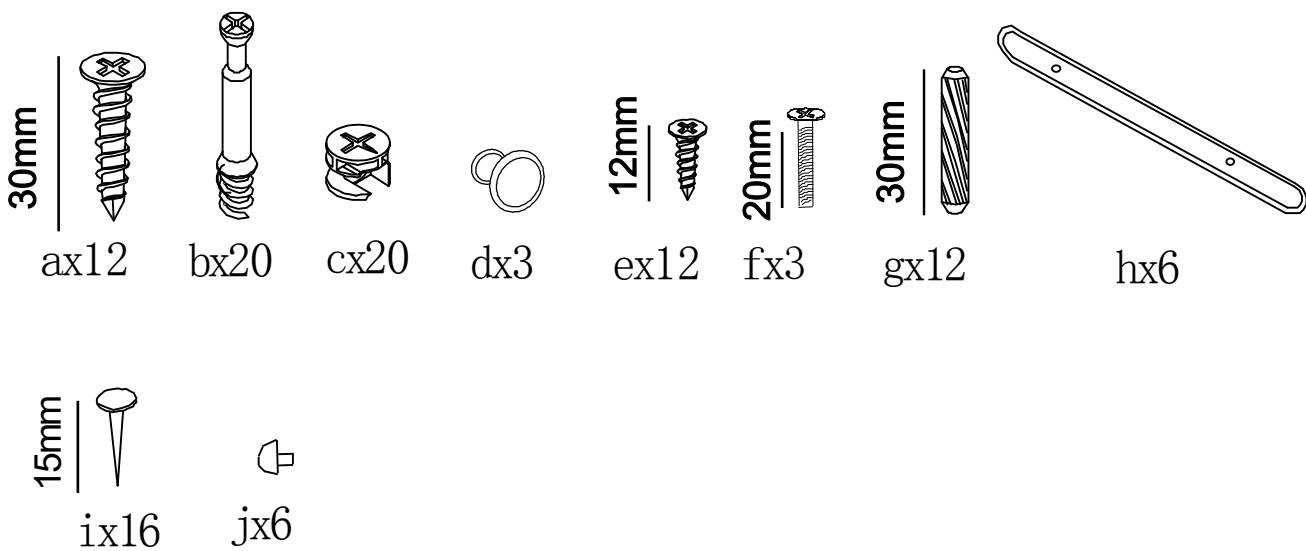


PASO 7

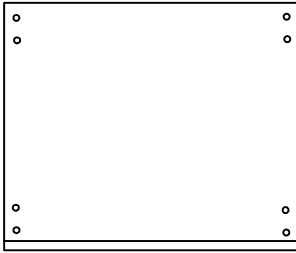




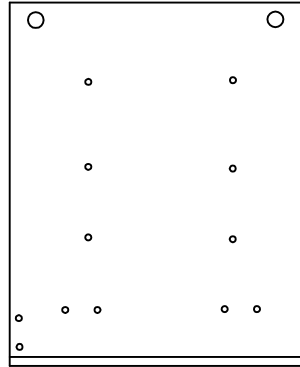
QUINCALLERÍA



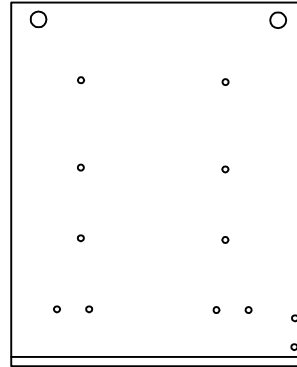
PIEZAS



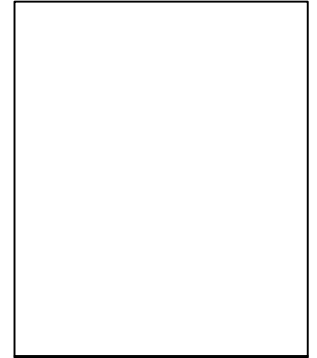
① x1



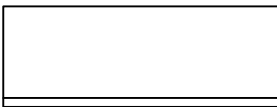
② x1



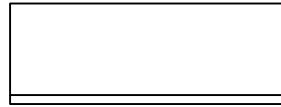
③ x1



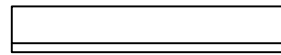
④ x1



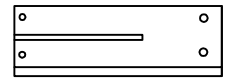
⑤ x1



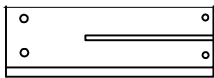
⑥ x1



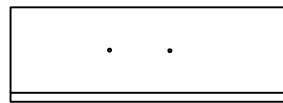
⑦ x1



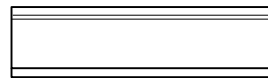
⑧ x3



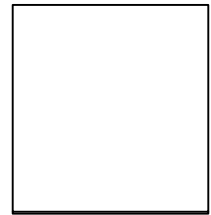
⑨ x3



⑩ x3

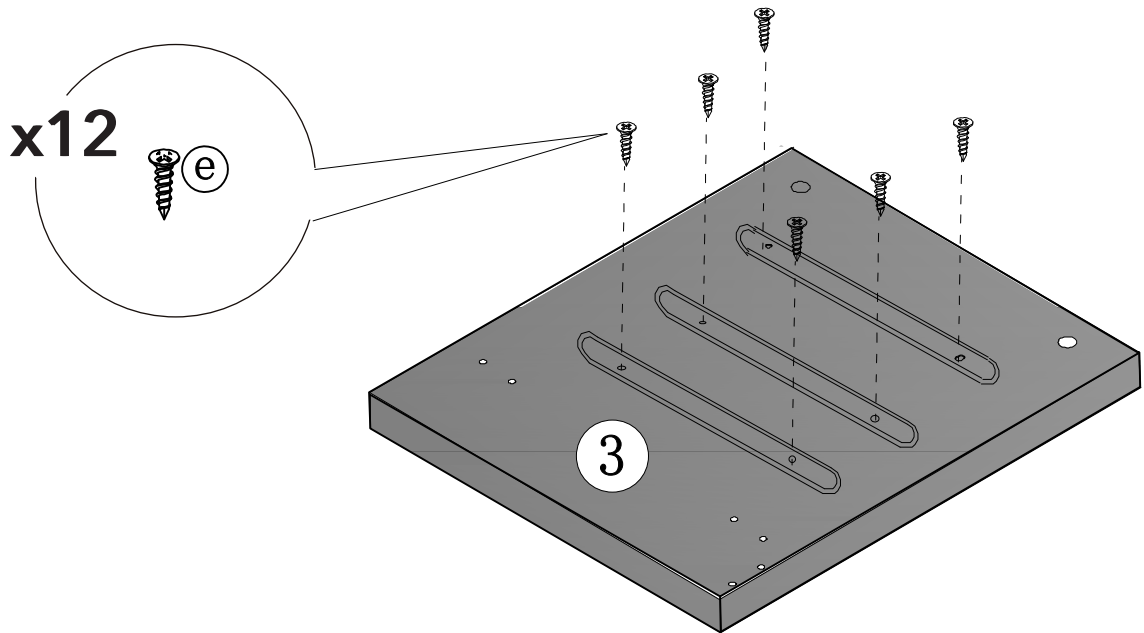
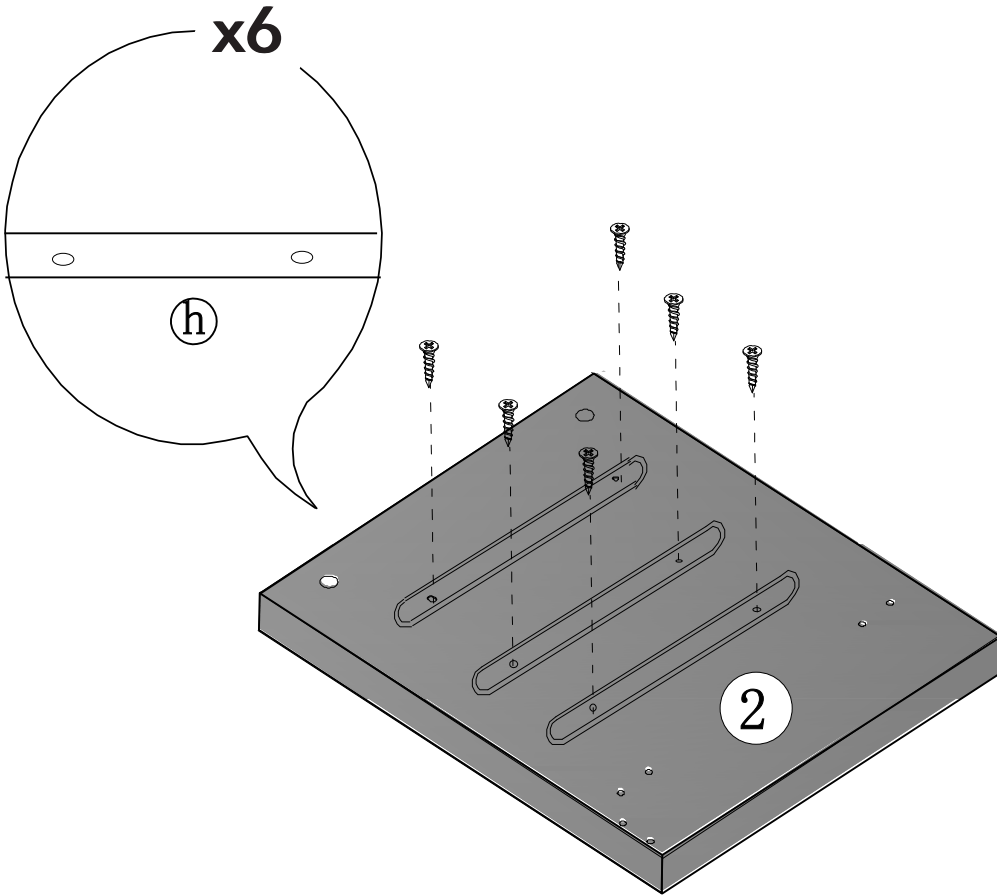


⑪ x3

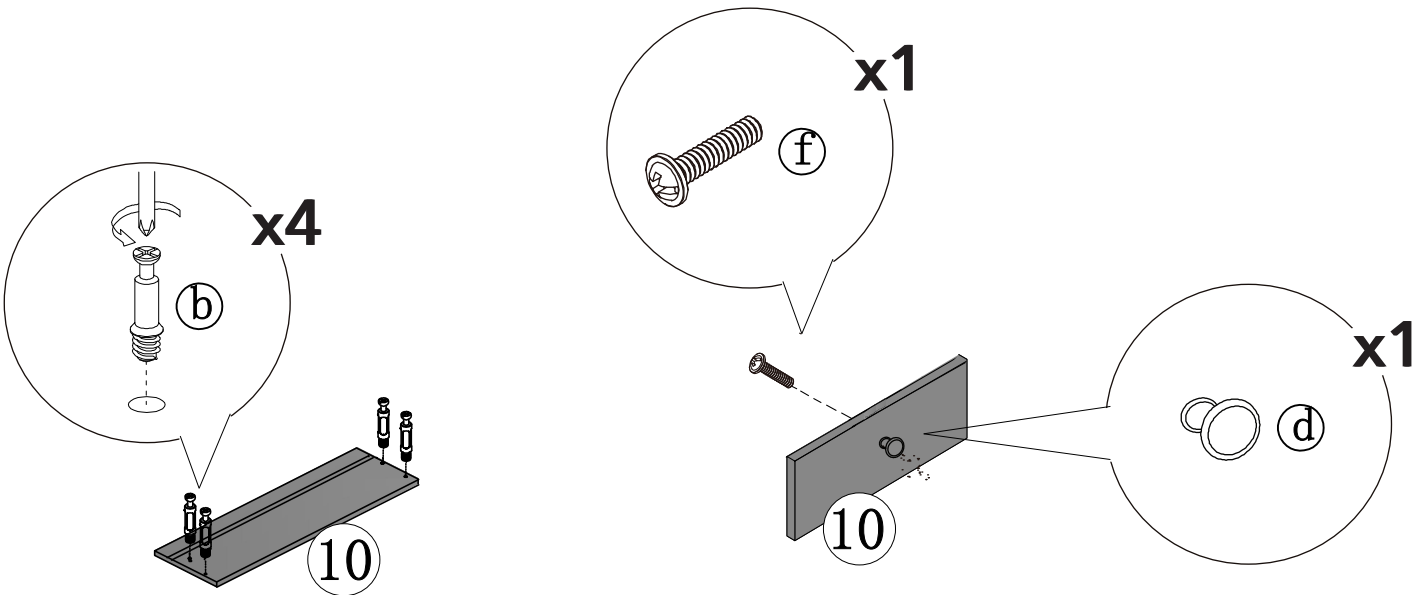
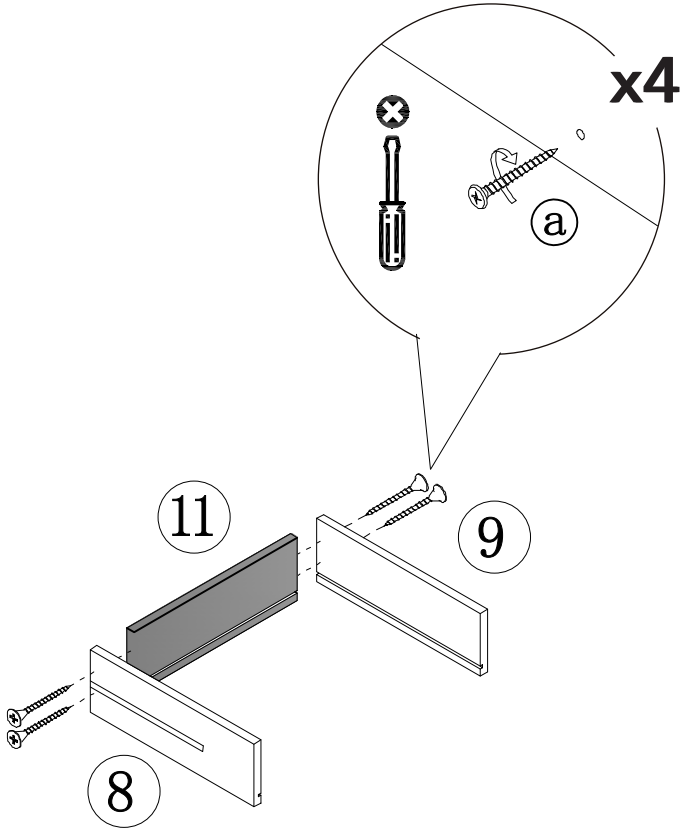


⑫ x3

PASO 1

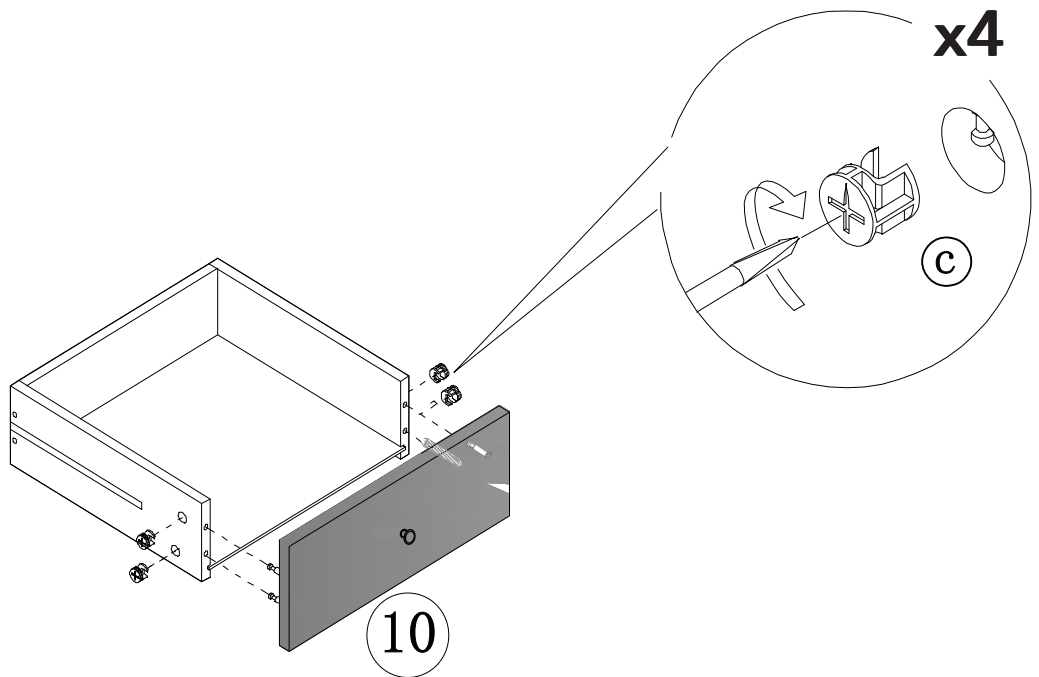
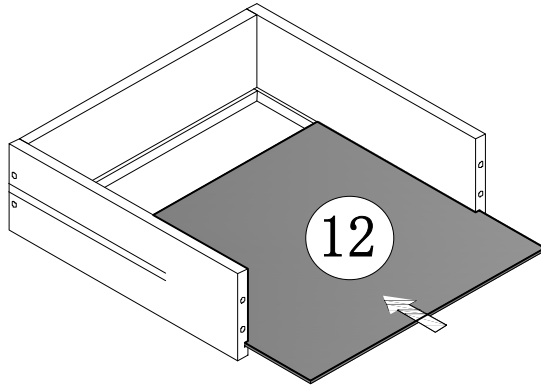


PASO 2

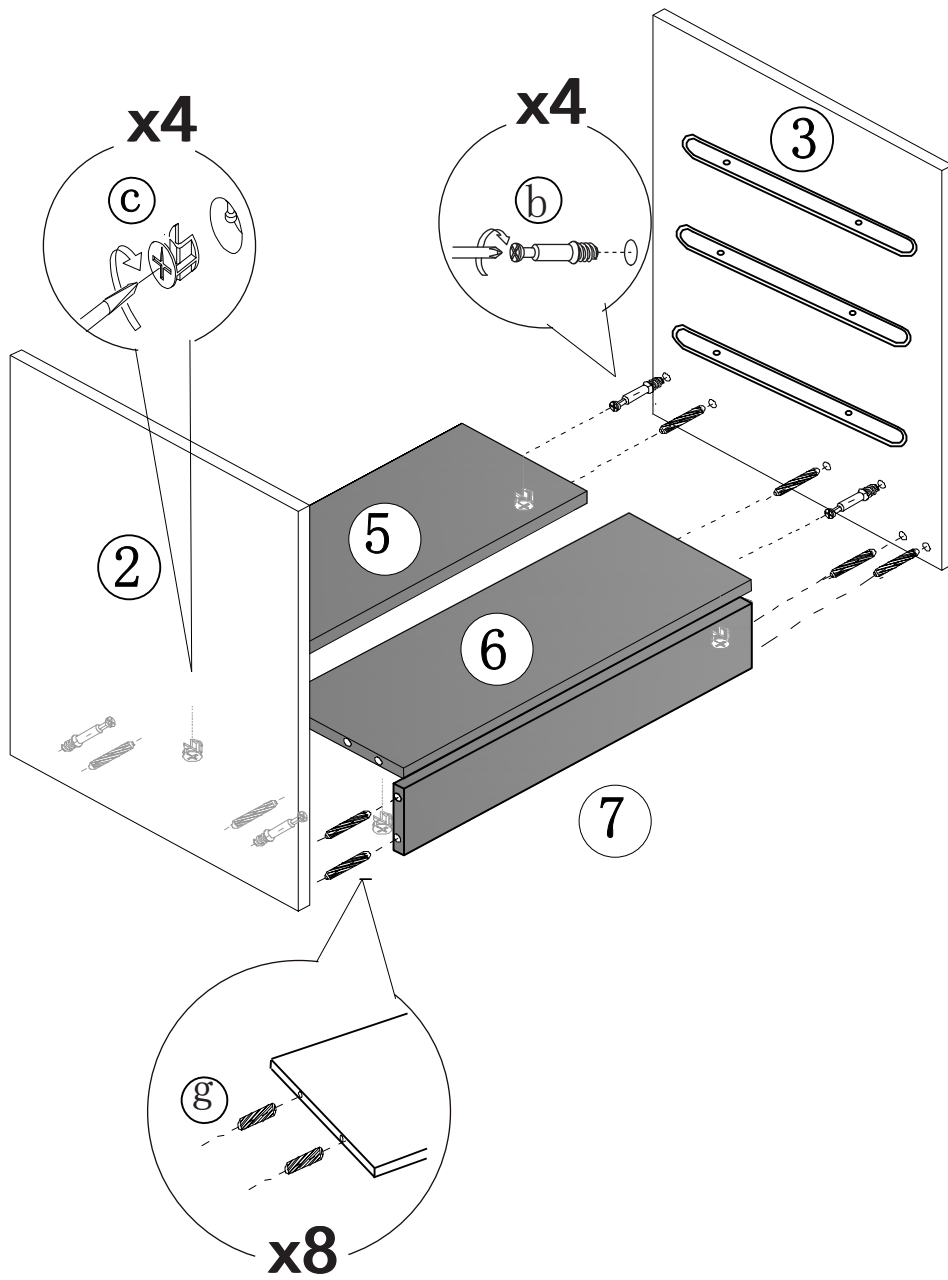


X3

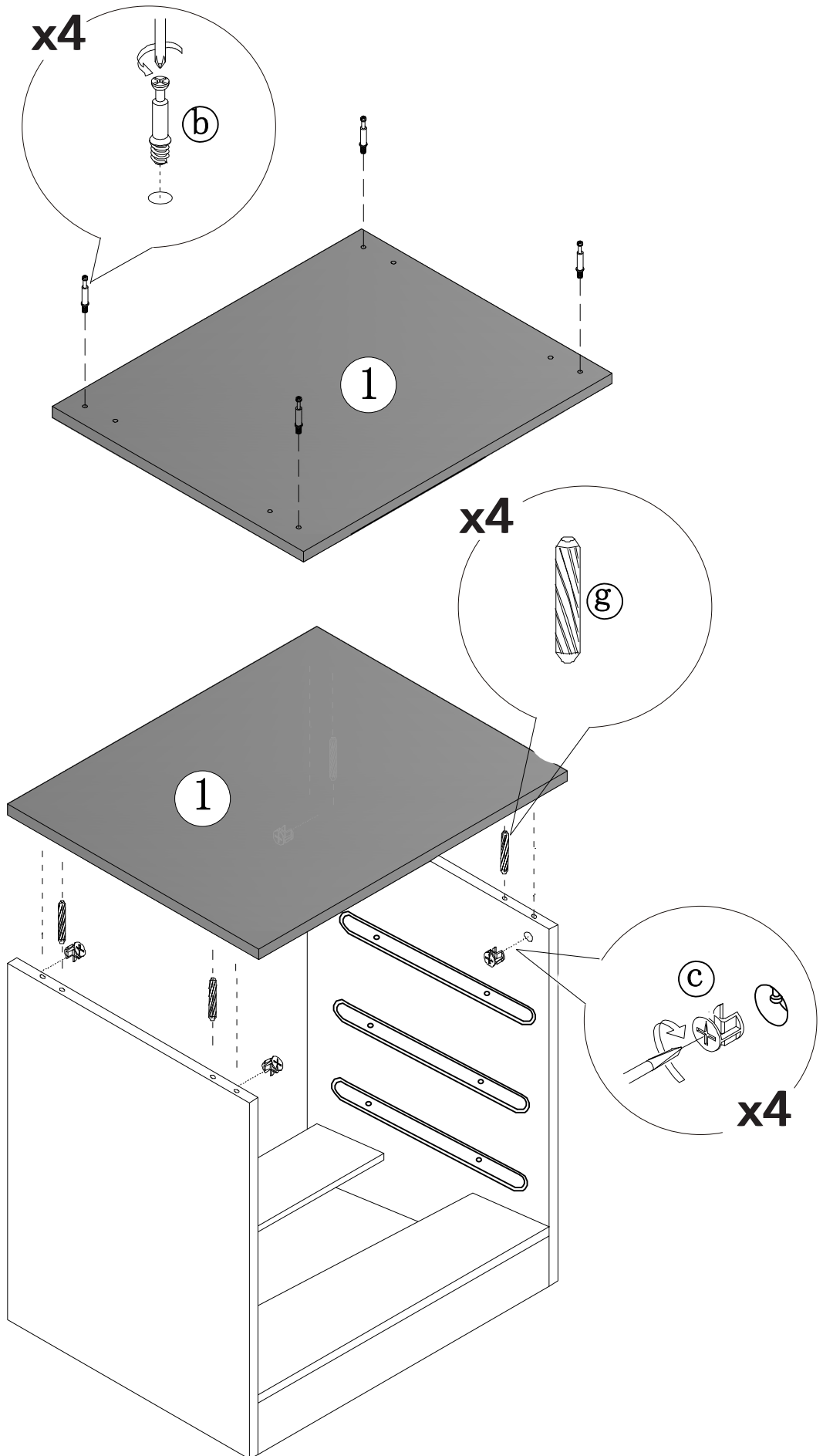
PASO 3



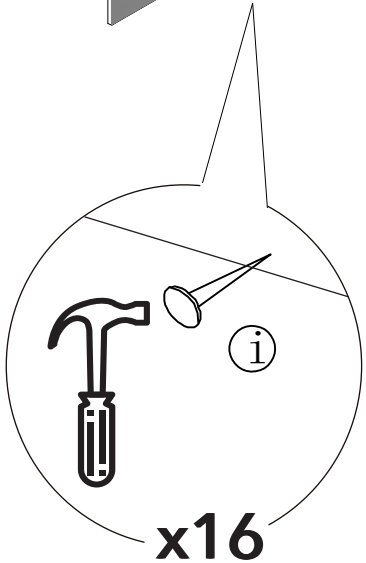
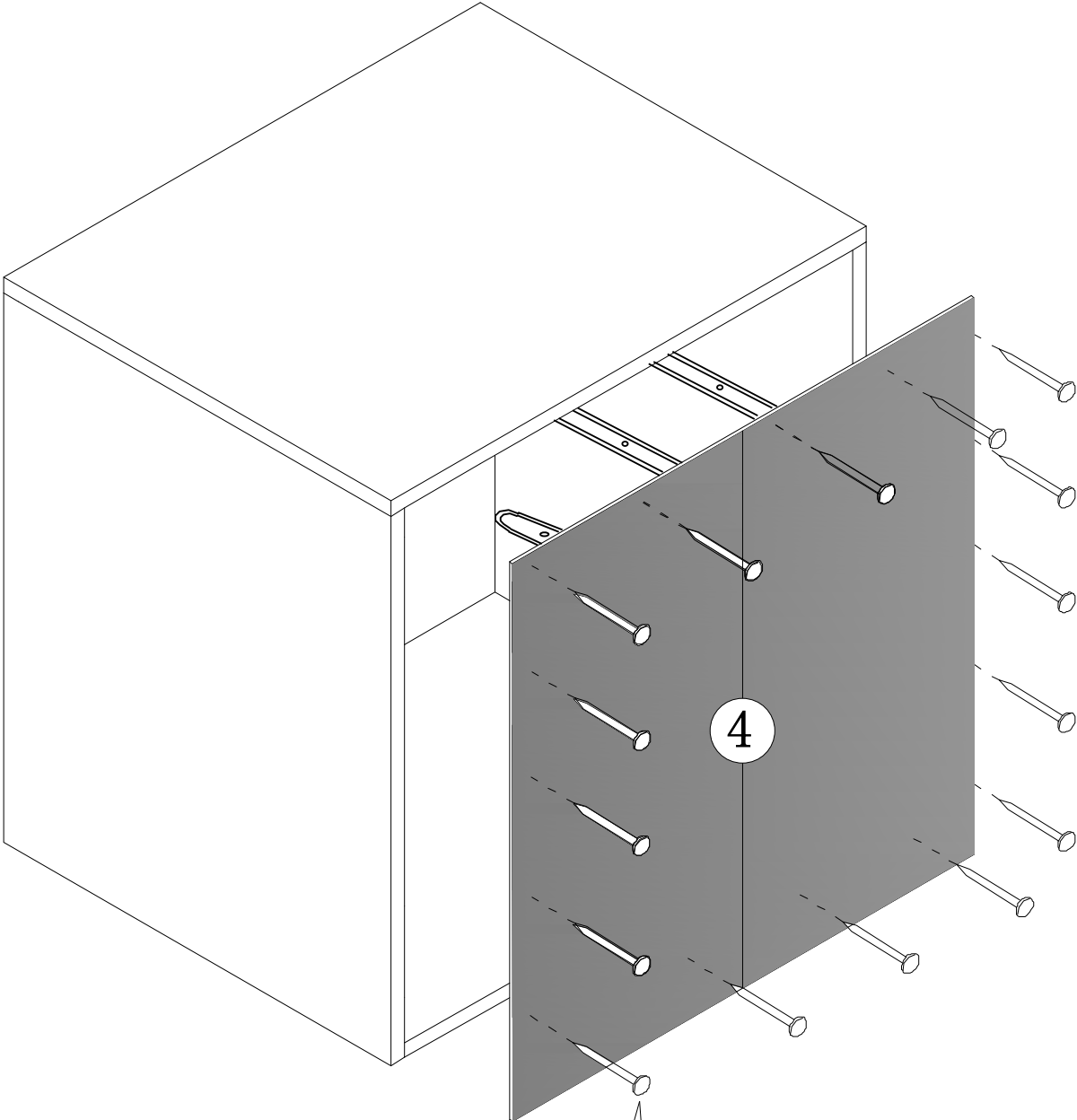
PASO 4



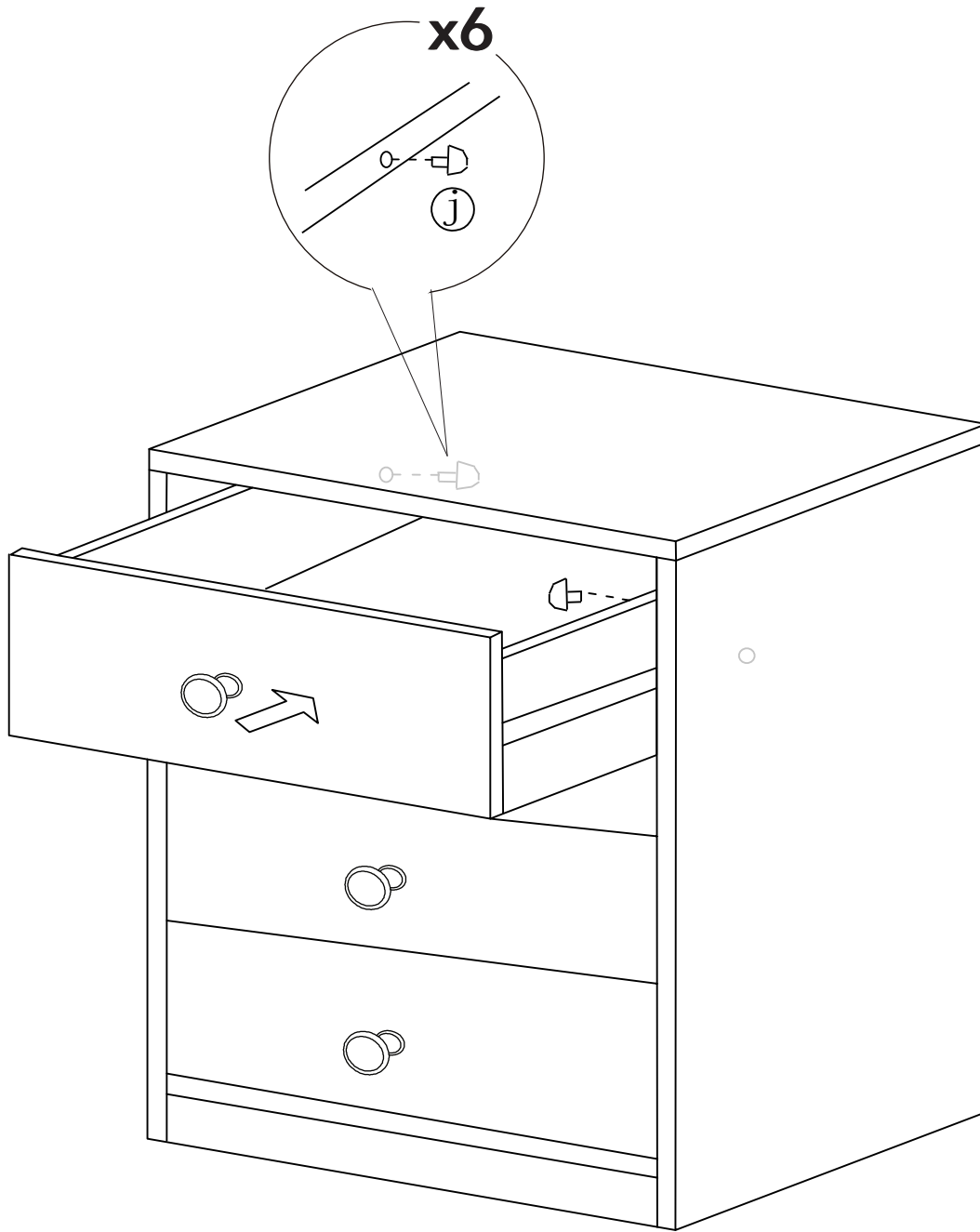
PASO 5



PASO 6



PASO 7





TODOS JUNTOS

Entre todos sí es posible
lograr un impacto real
ahorrando papel.

