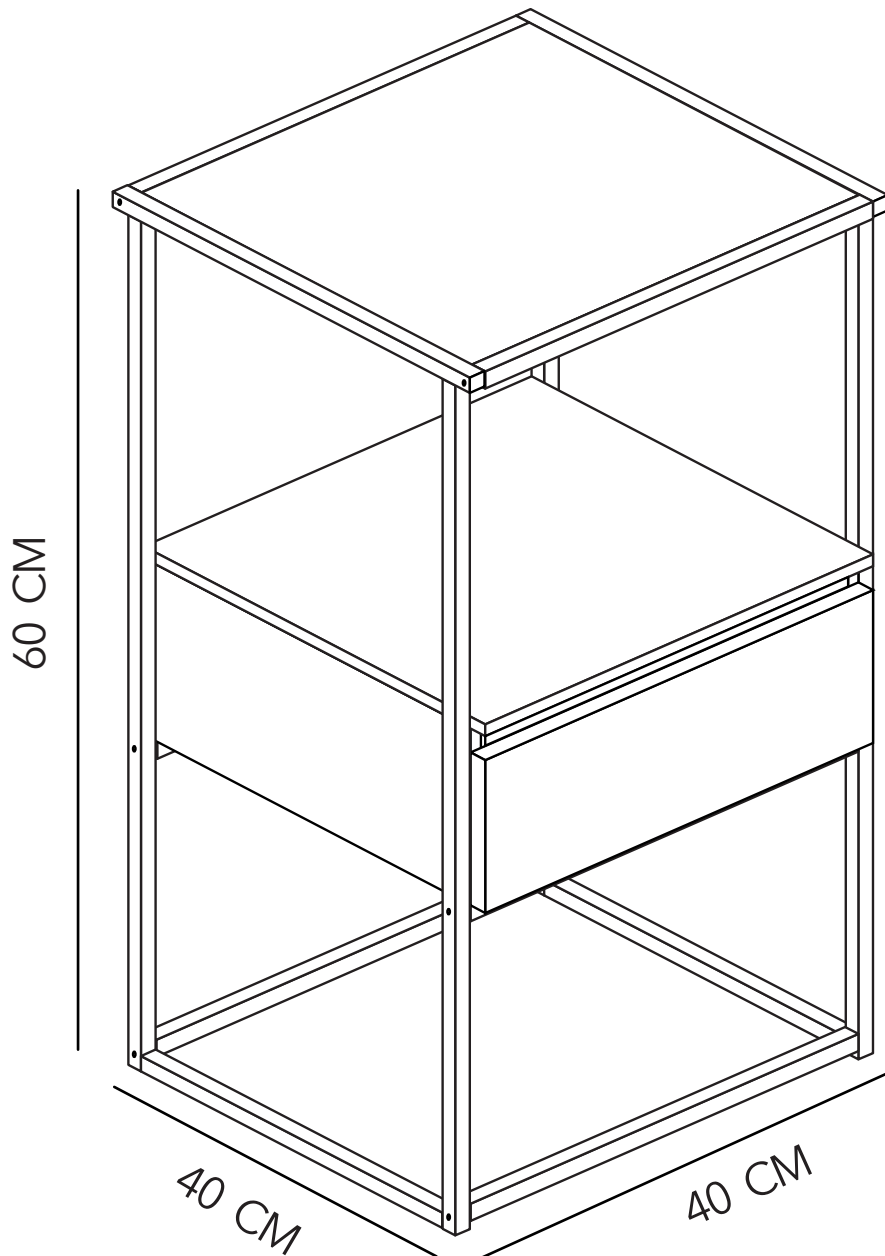




MANUAL DE INSTRUCCIONES

VELADOR 1CJON IRATI
MODELO: MB3102TT25-23



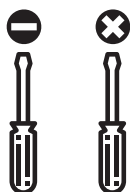


ADVERTENCIA

Siga las instrucciones que se detallan en el manual, si presenta alguna diferencia en el contenido de sus piezas pongase en contacto con la tienda donde fue adquirido.

RECOMENDACIONES

- Estudie atentamente las instrucciones antes del montaje.
- Ordene las piezas que componen el mueble.
- Agrupe y ordene la quincallería.
- Prepare una zona despejada para el montaje.
- Monte las piezas sin forzar los ensambles, una vez armada toda la estructura, reaprete de forma definitiva.
- Volver a apretar los tornillos después de un tiempo de uso.
- Conserve estas instrucciones de montaje.



Herramientas requeridas
(no incluidas)

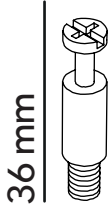


1 persona
para el armado



Producto contenido
en 1 caja

QUINCALLERÍA



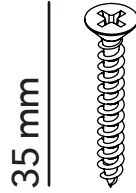
Ax16



Bx16



Cx10



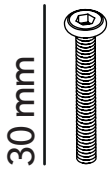
Dx7



Ex12



Fx5



Gx12



Hx4



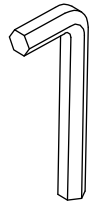
Ix2



Jx1



Kx1



Lx1



DLx1



DRx1

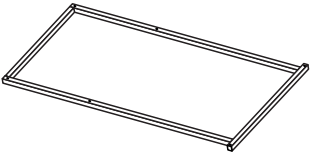


CLx1

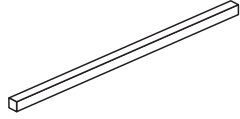


CRx1

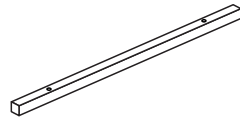
PIEZAS



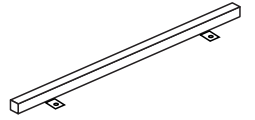
1 x2



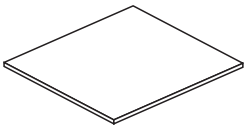
2 x2



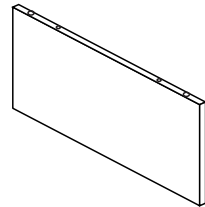
3 x2



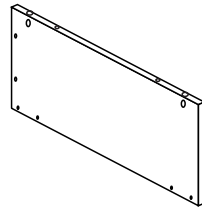
4 x2



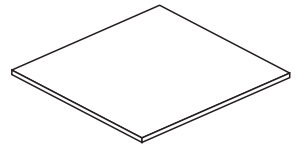
5 x1



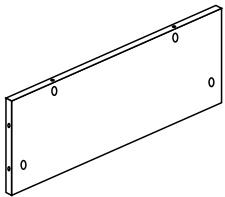
6 x1



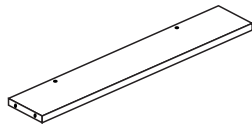
7 x1



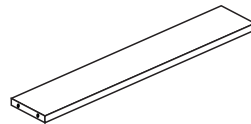
8 x1



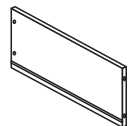
9 x1



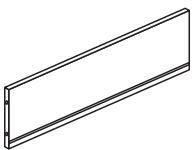
10 x1



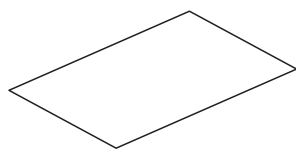
11 x1



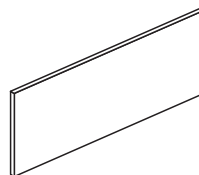
12 x1



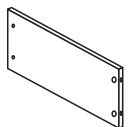
13 x1



14 x1

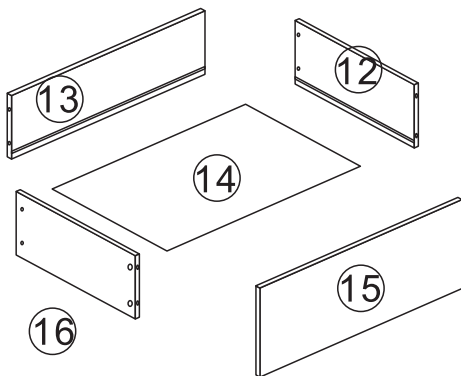
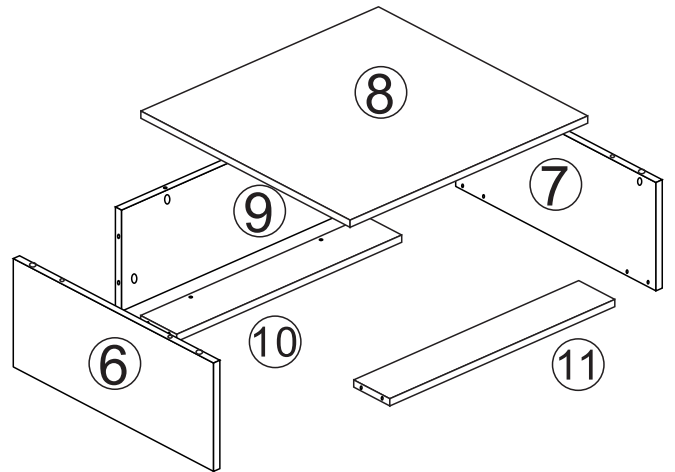
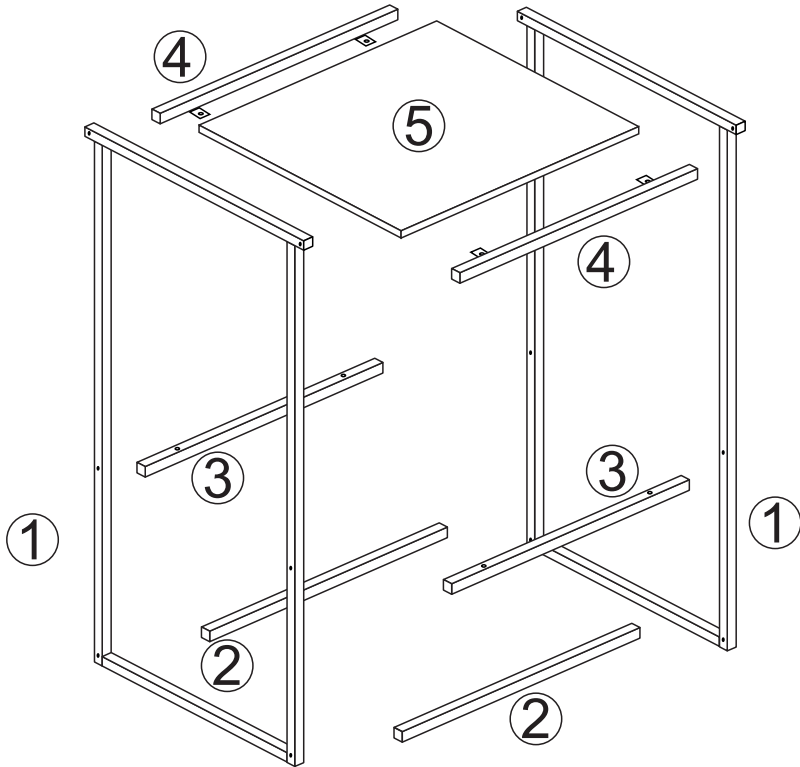


15 x1



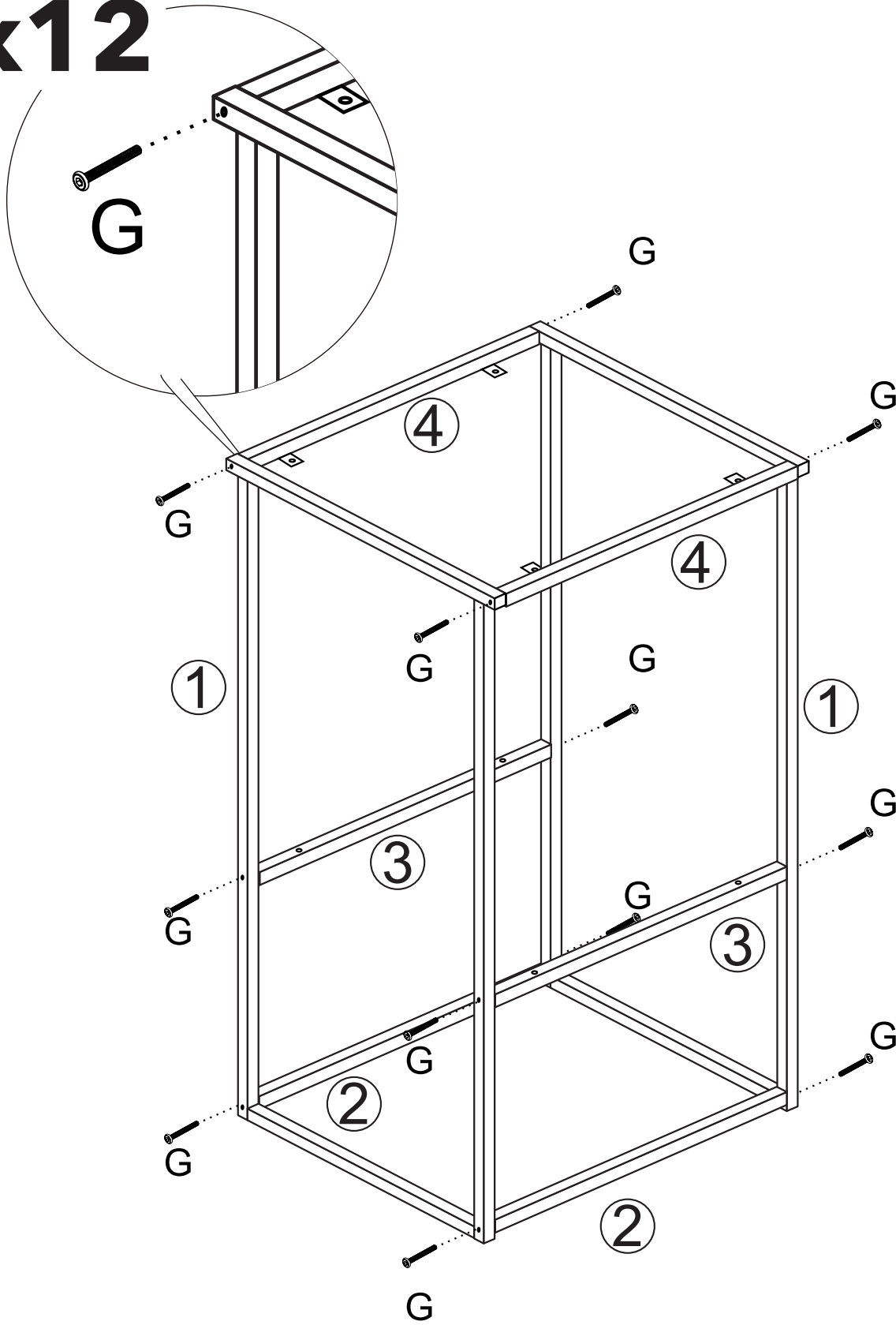
16 x1

PIEZAS

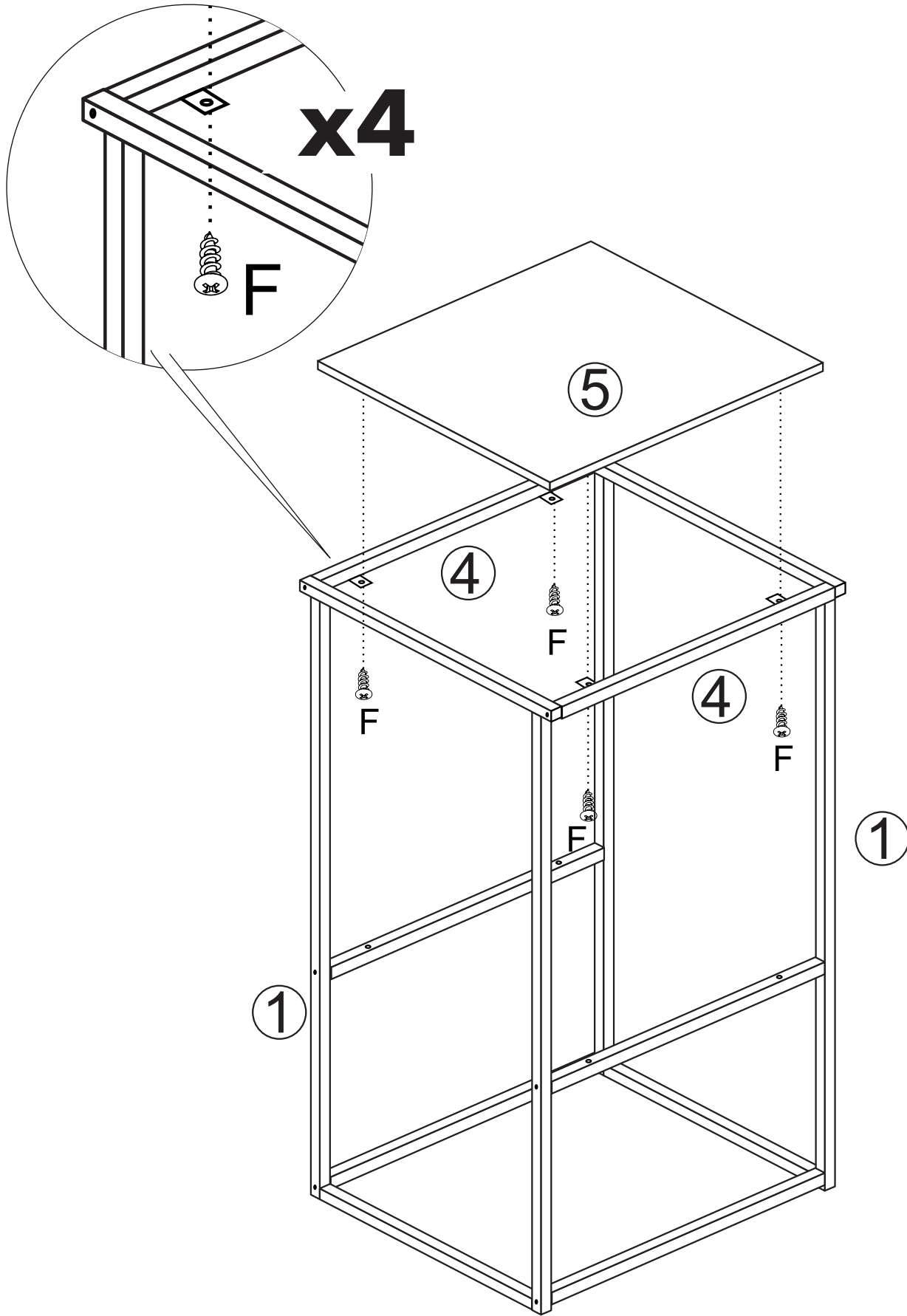


PASO 1

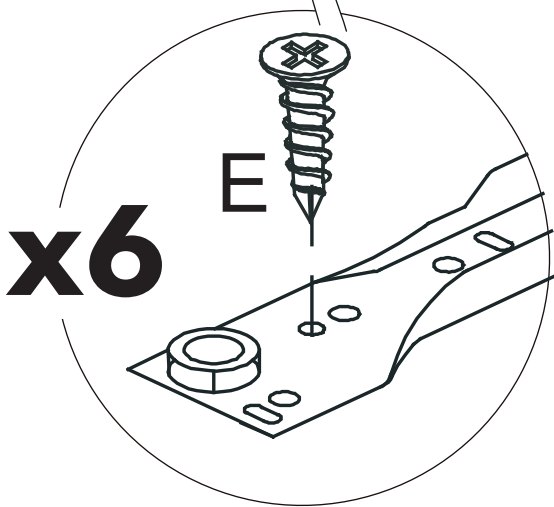
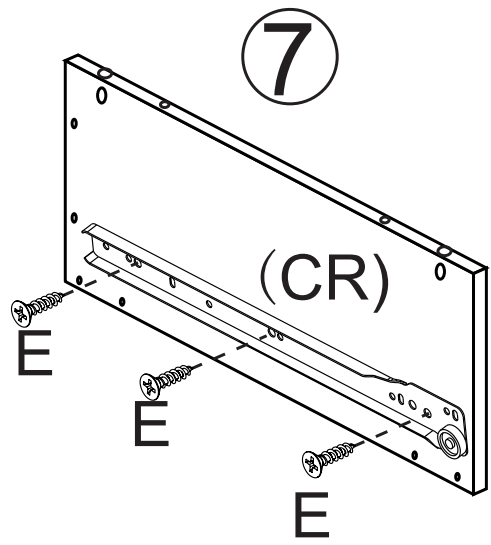
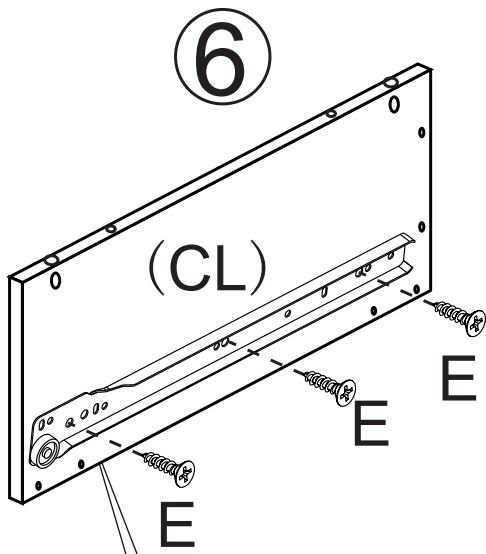
x12



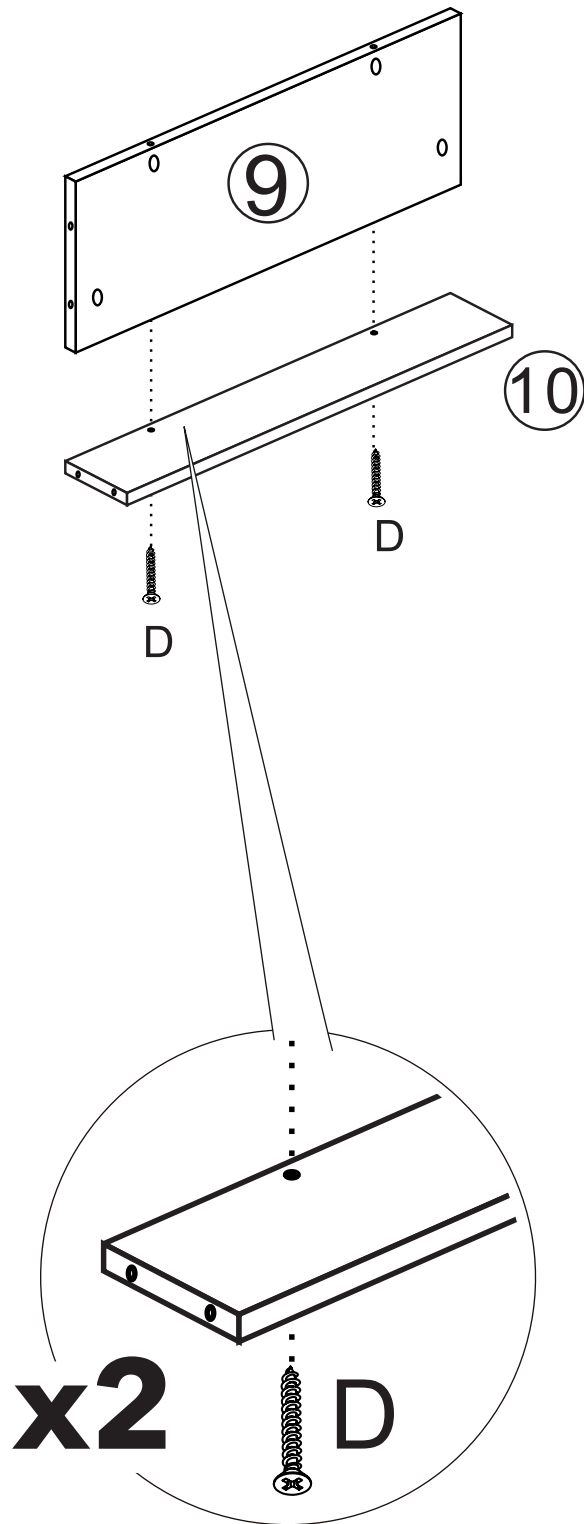
PASO 2



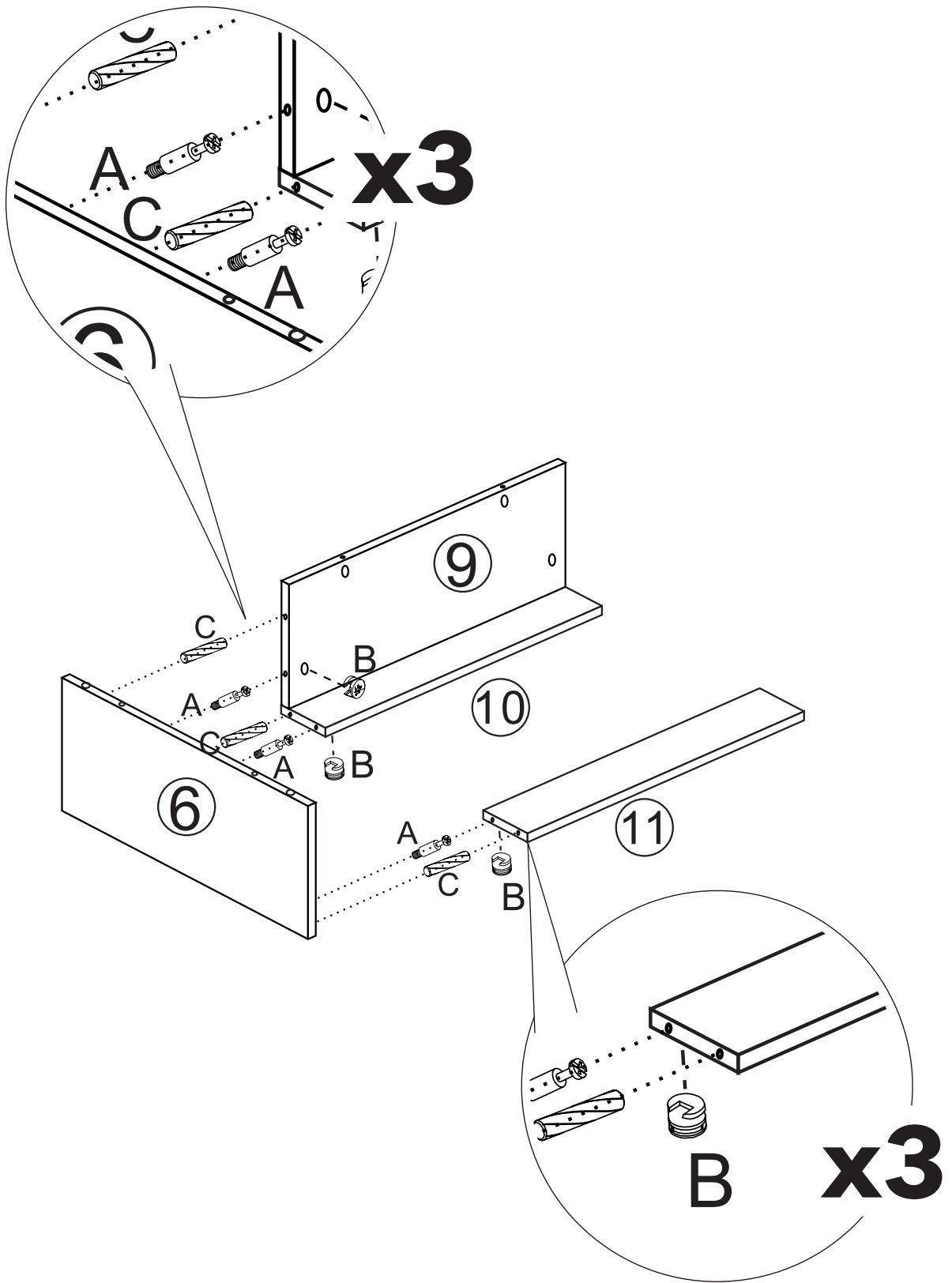
PASO 3



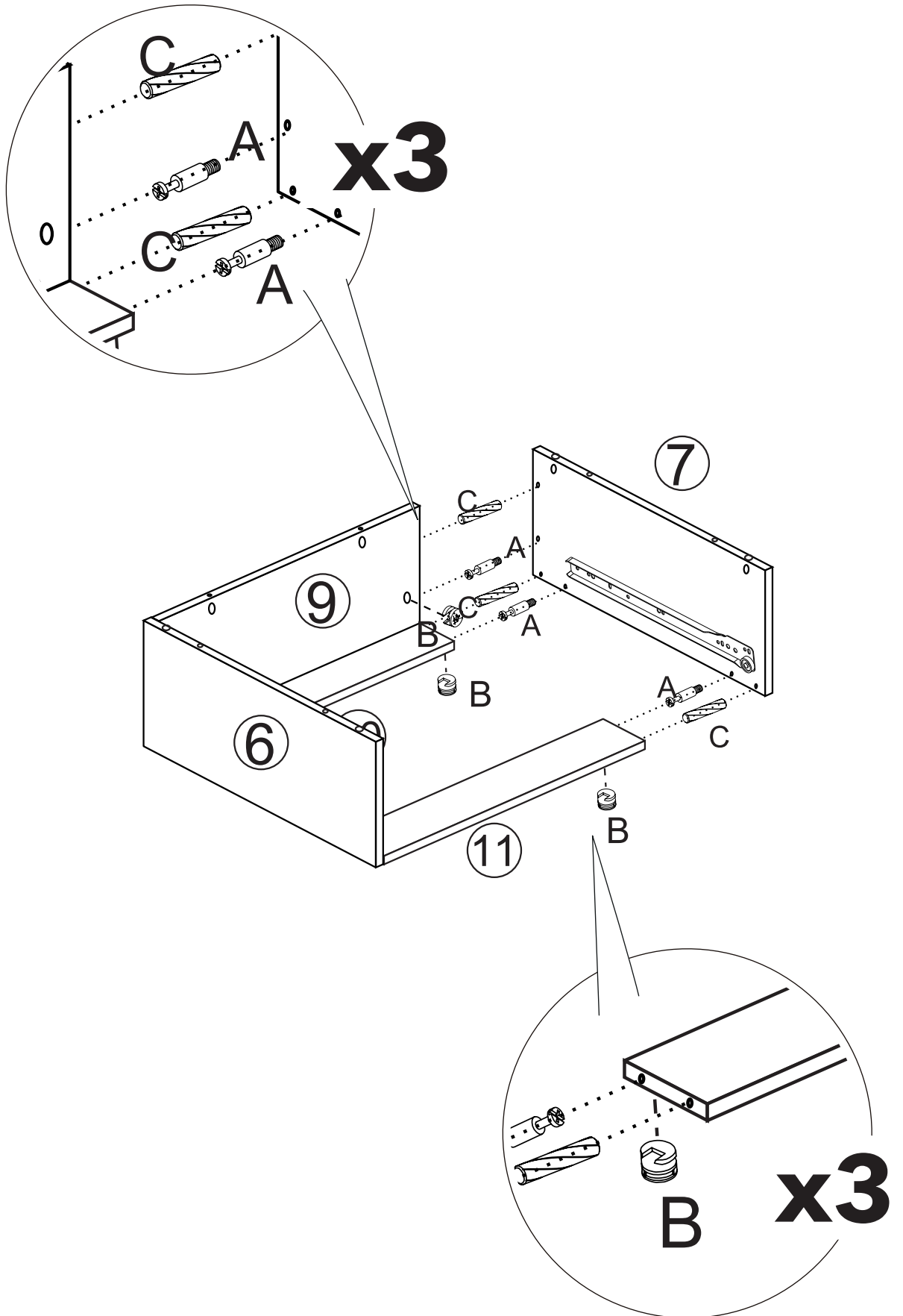
PASO 4



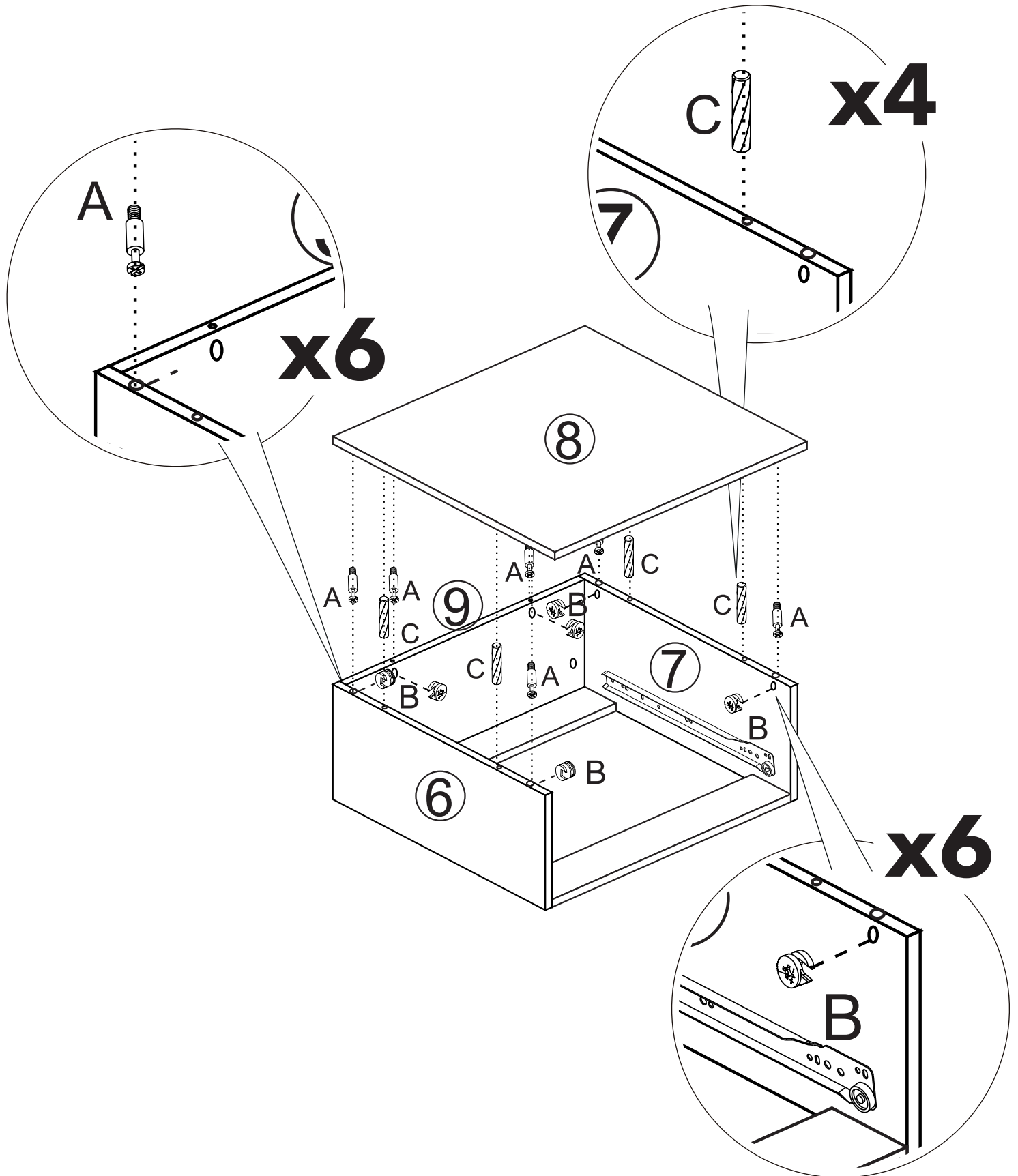
PASO 5



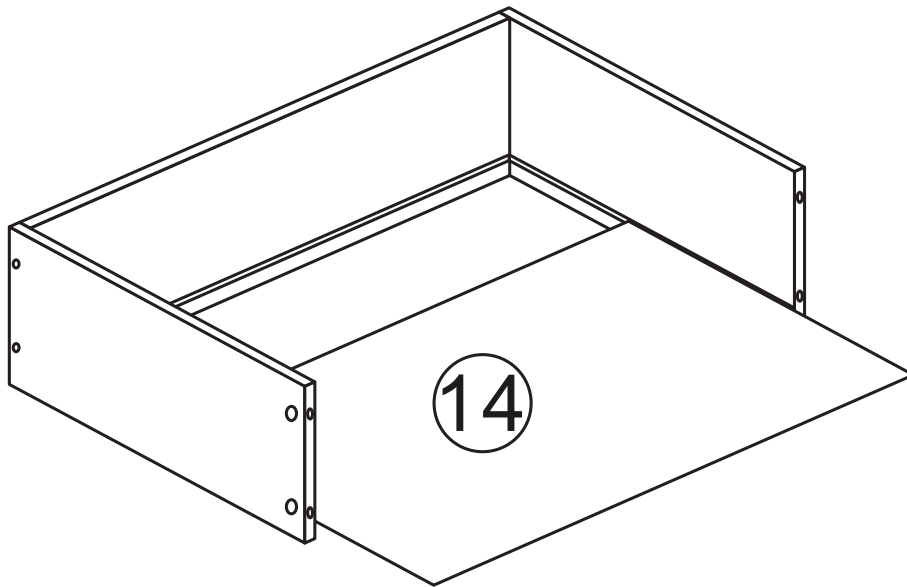
PASO 6



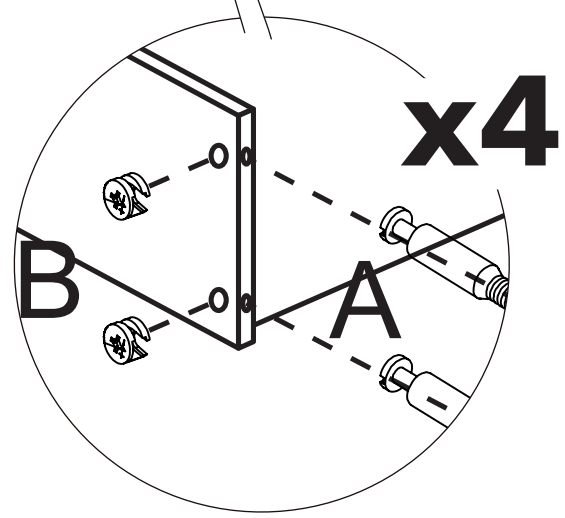
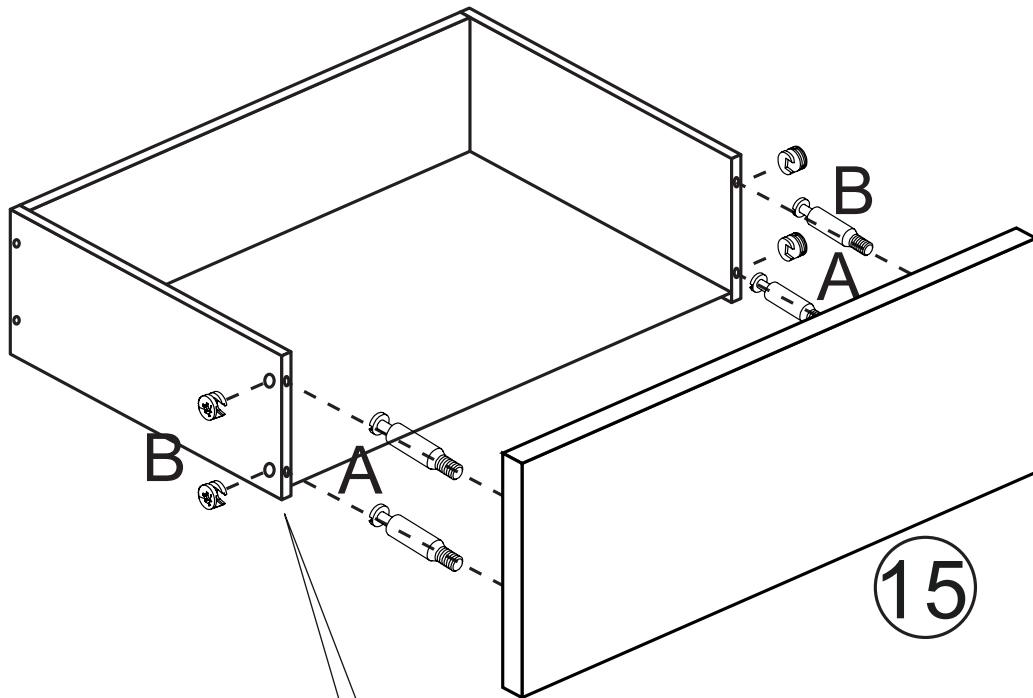
PASO 7



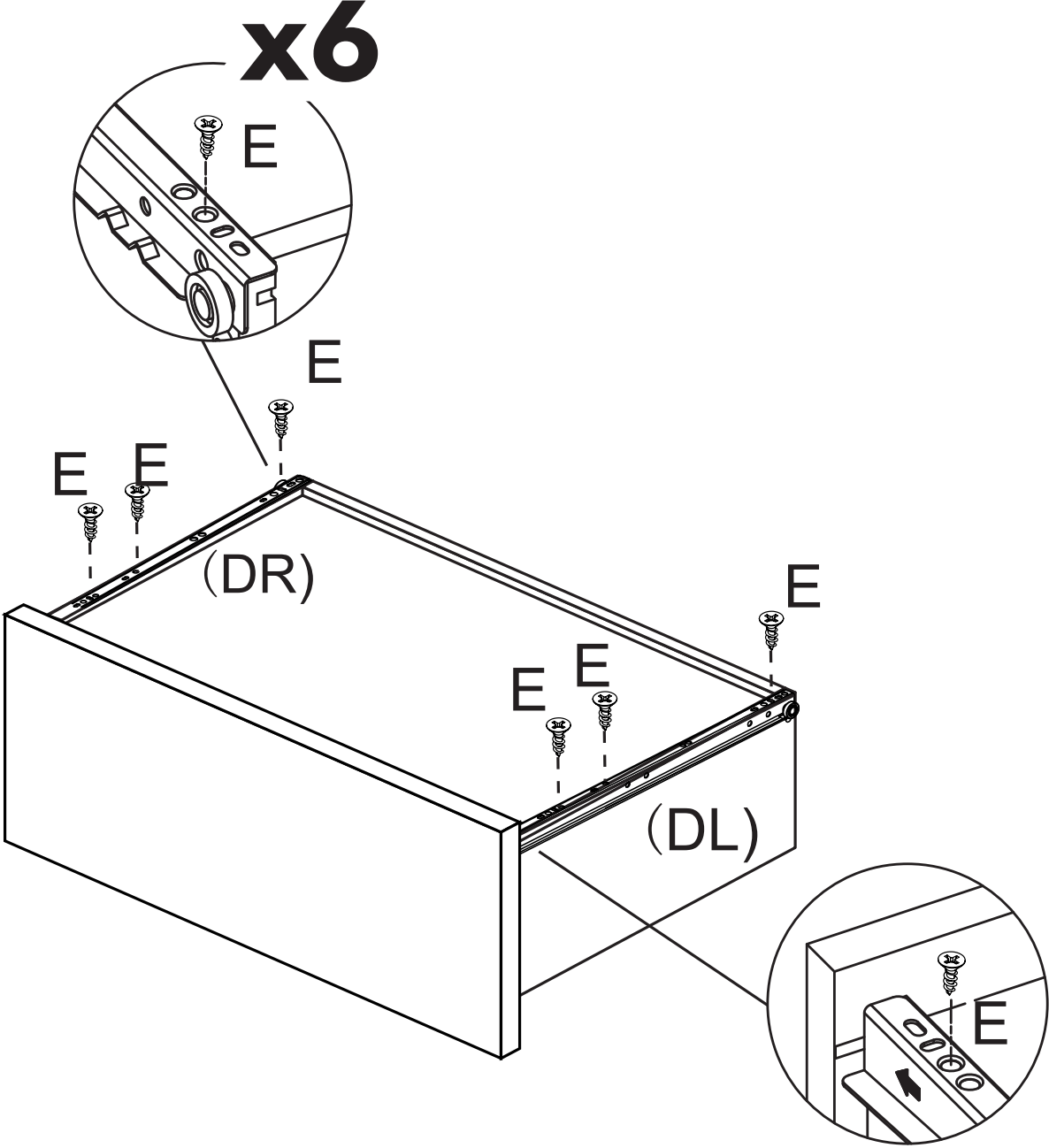
PASO 8



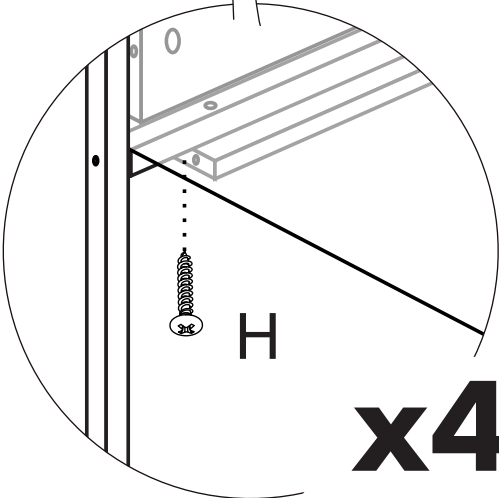
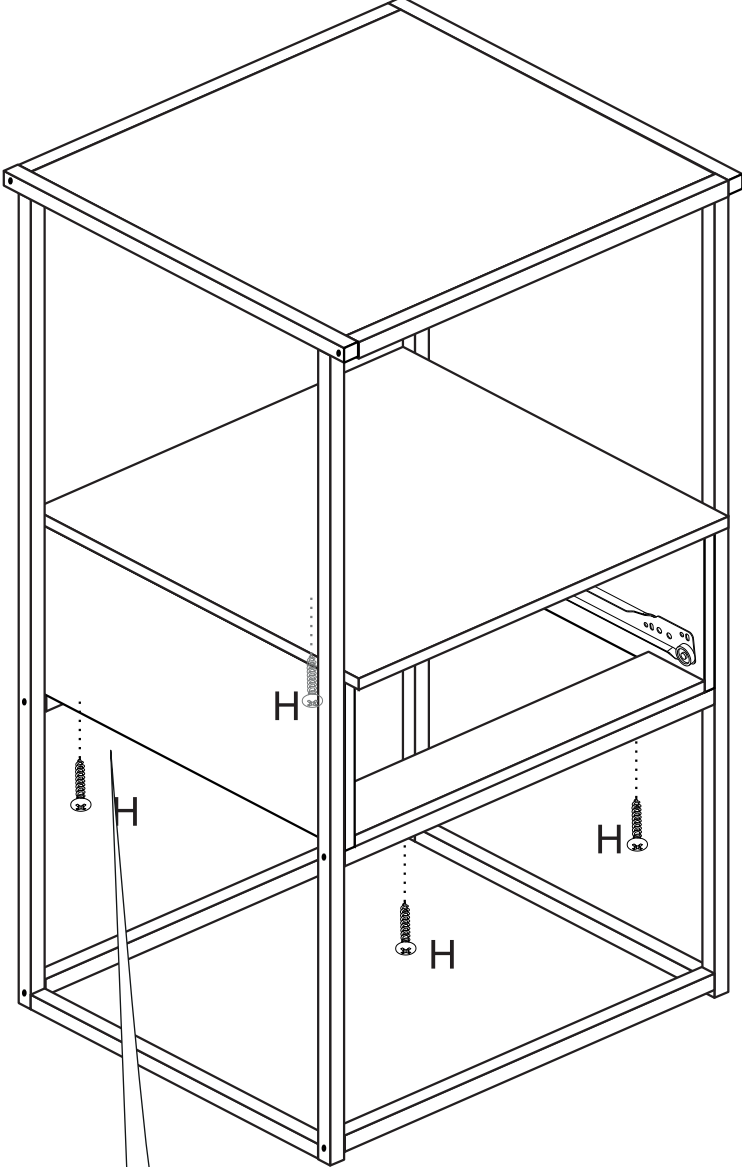
PASO 9



PASO 10

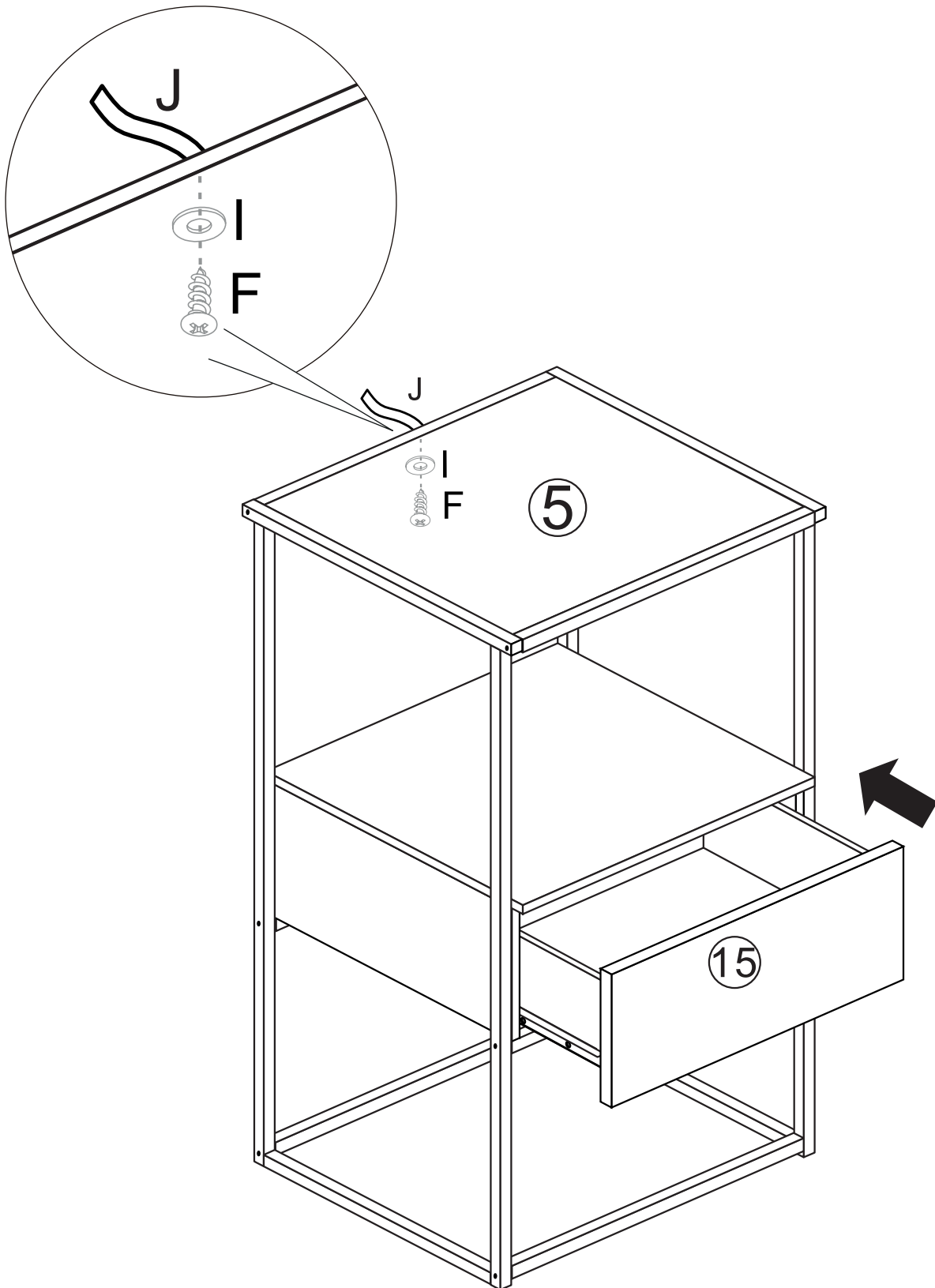


PASO 11

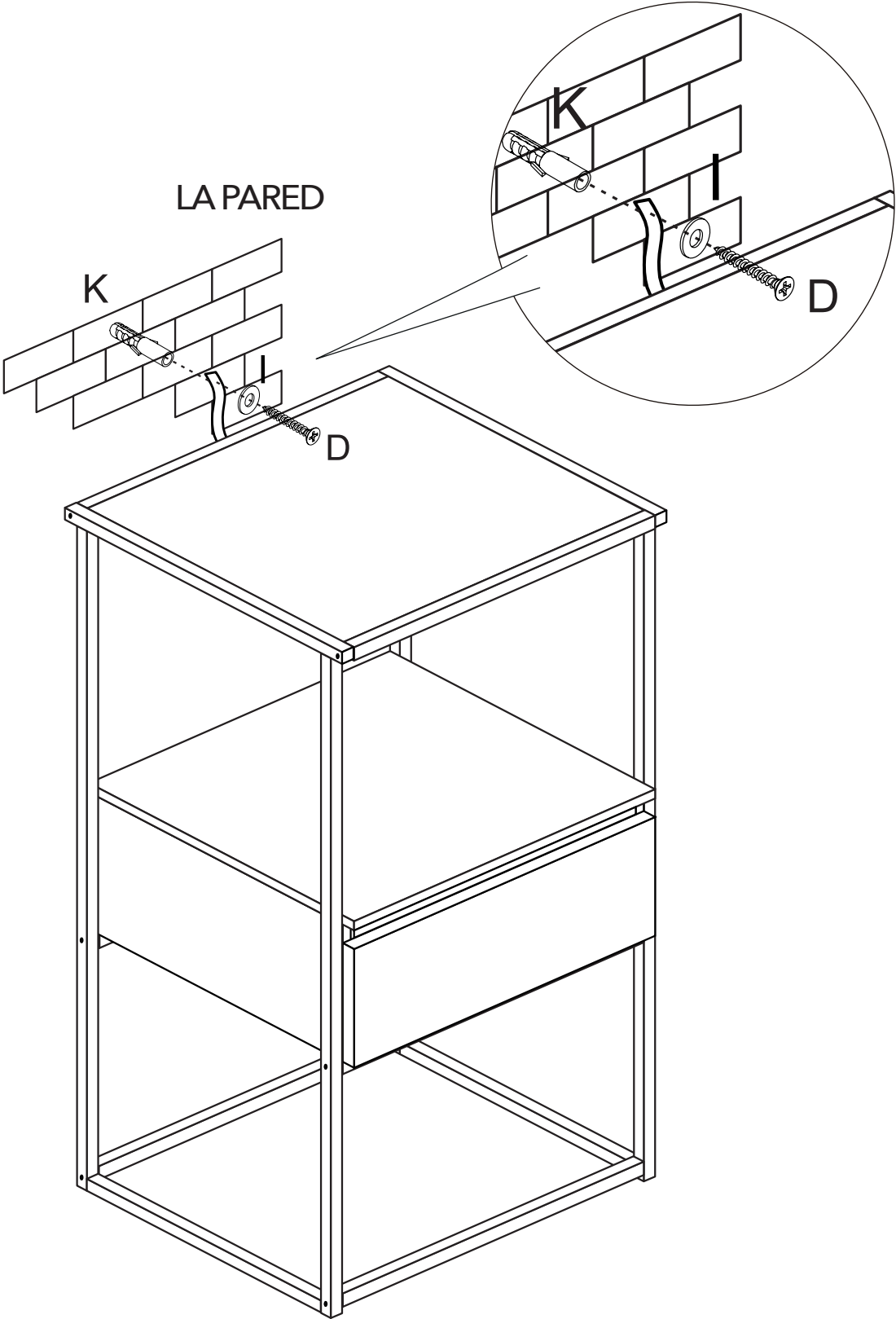


x4

PASO 12



PASO 13





TODOS JUNTOS

Entre todos sí es posible
lograr un impacto real
ahorrando papel.

