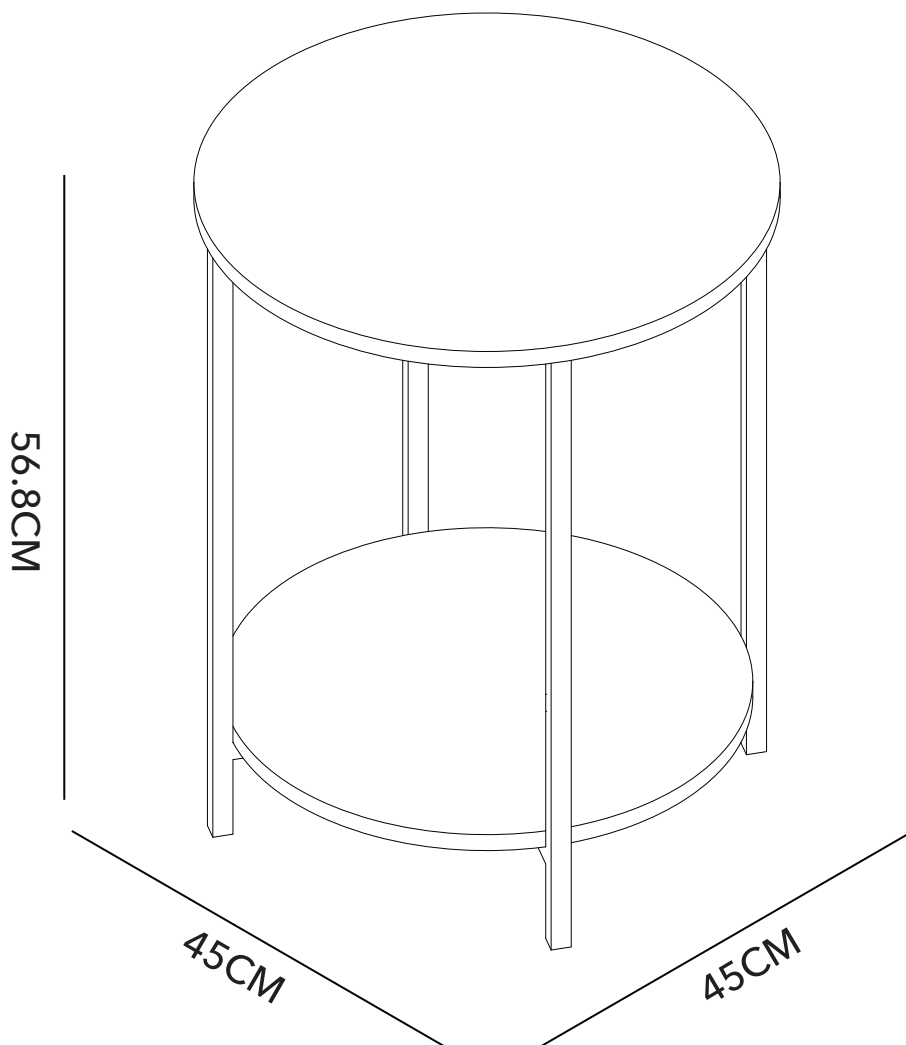
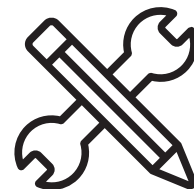




## **MANUAL DE INSTRUCCIONES**

MESA LATERAL 2NIV BIANCA  
MODELO: MB2007TT24-20





## ADVERTENCIA

Siga las instrucciones que se detallan en el manual, si presenta alguna diferencia en el contenido de sus piezas pongase en contacto con la tienda donde fue adquirido.

## RECOMENDACIONES

- Estudie atentamente las instrucciones antes del montaje.
- Ordene las piezas que componen el mueble.
- Agrupe y ordene la quincallería.
- Prepare una zona despejada para el montaje.
- Monte las piezas sin forzar los ensambles, una vez armada toda la estructura, reaprete de forma definitiva.
- Volver a apretar los tornillos después de un tiempo de uso.
- Conserve estas instrucciones de montaje.



Herramientas requeridas  
(no incluidas)



2 personas  
para el armado

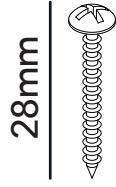


Producto contenido  
en 1 caja

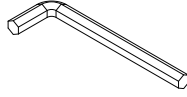
## QUINCALLERÍA



Ax6

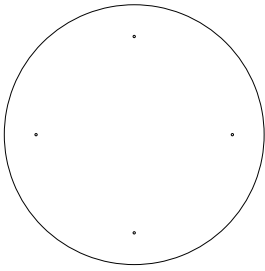


Bx8

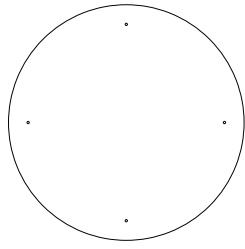


Cx1

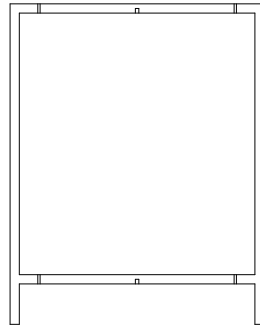
# PIEZAS



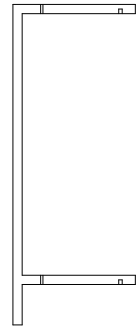
① x1



② x1



③ x1

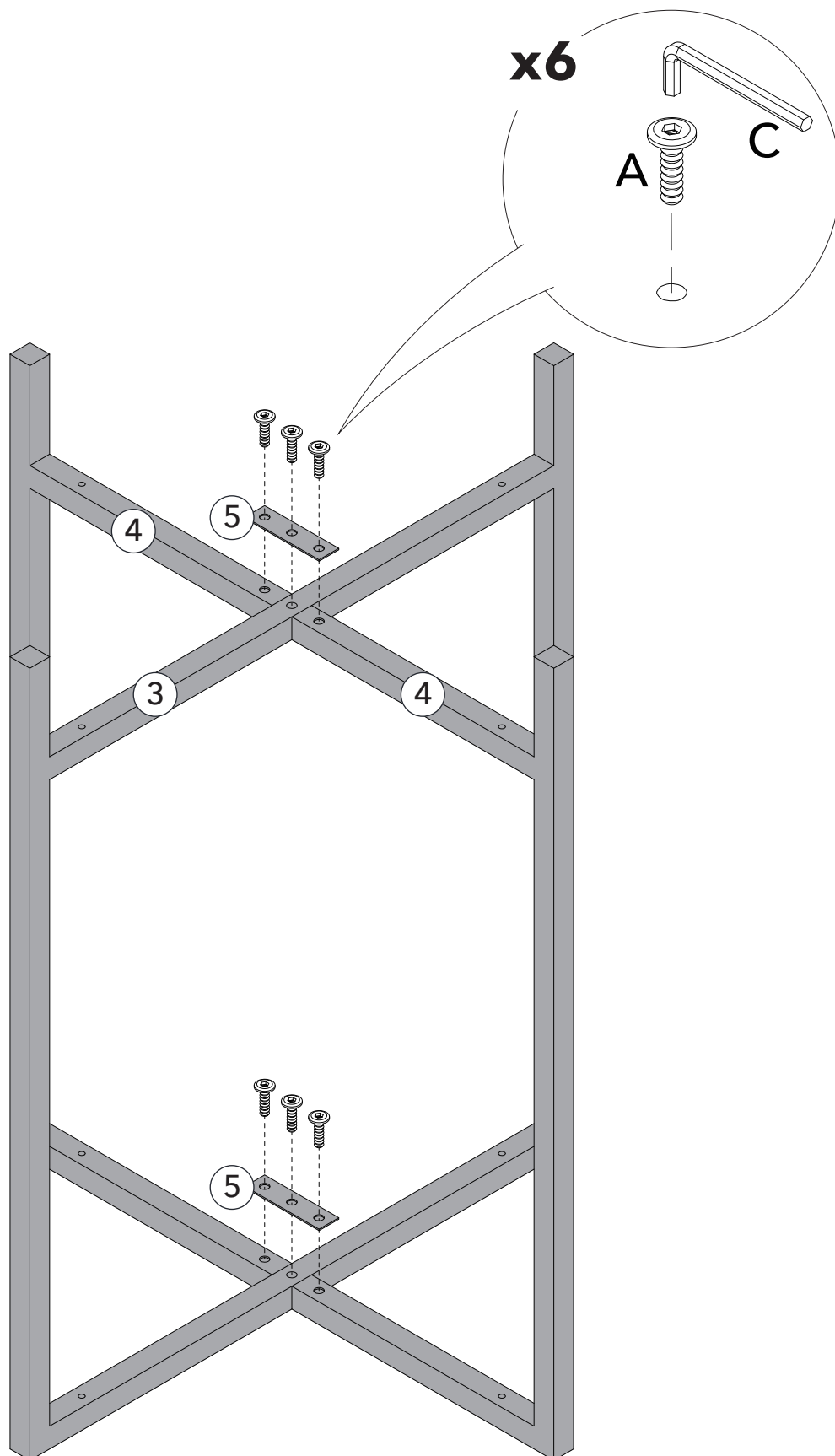


④ x2

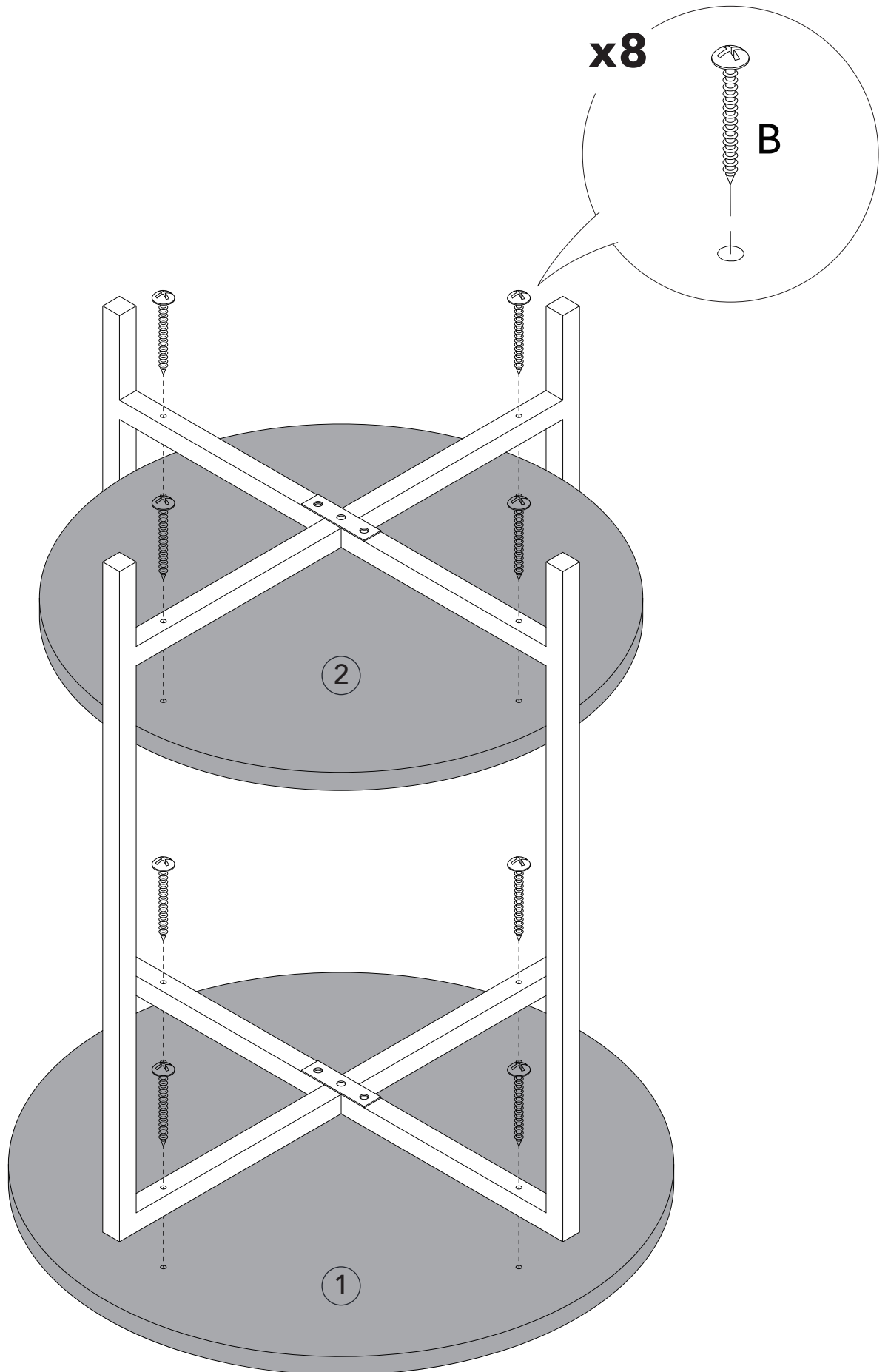


⑤ x2

# PASO 1



# PASO 2





## **TODOS JUNTOS**

Entre todos sí es posible  
lograr un impacto real  
ahorrando papel.

