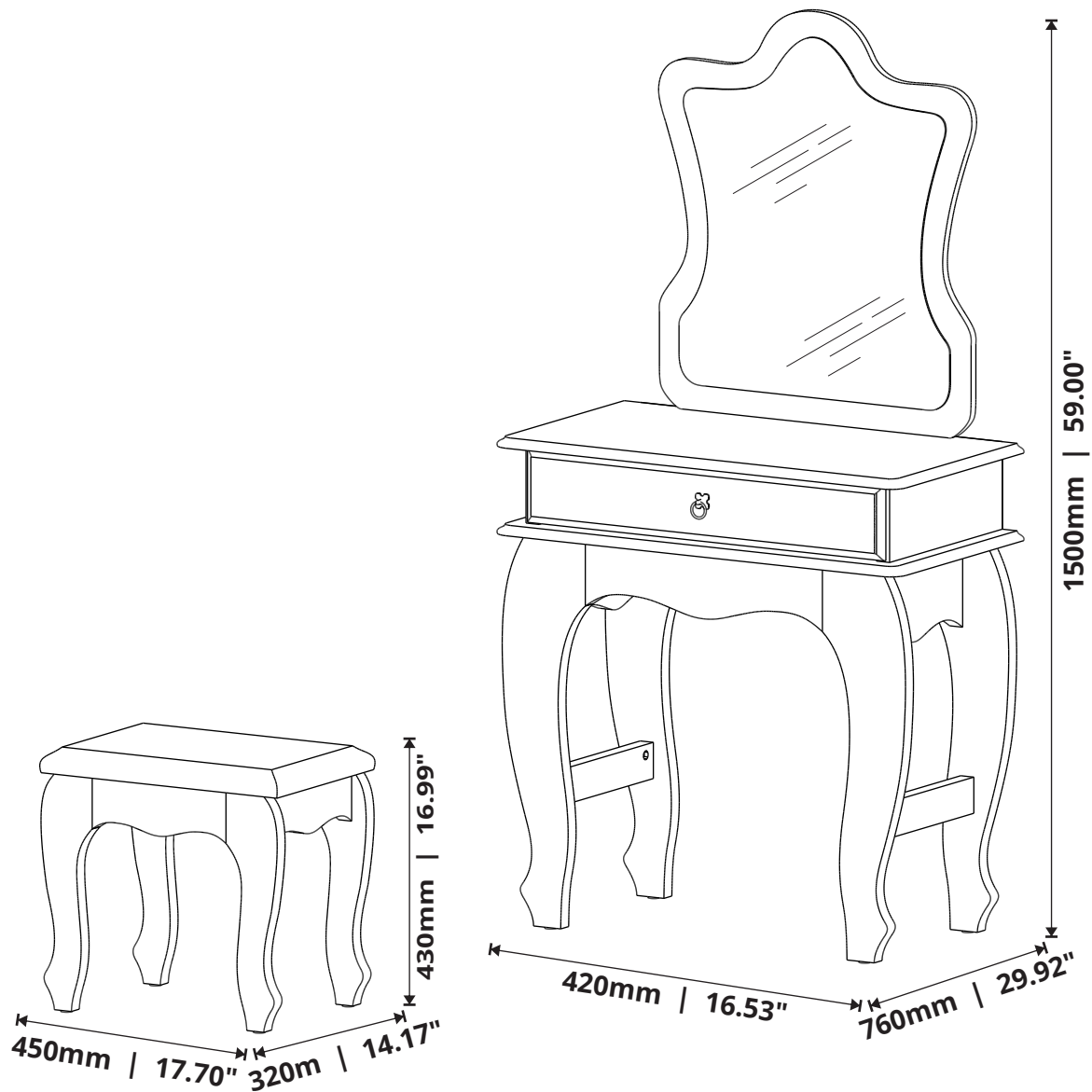




móveis

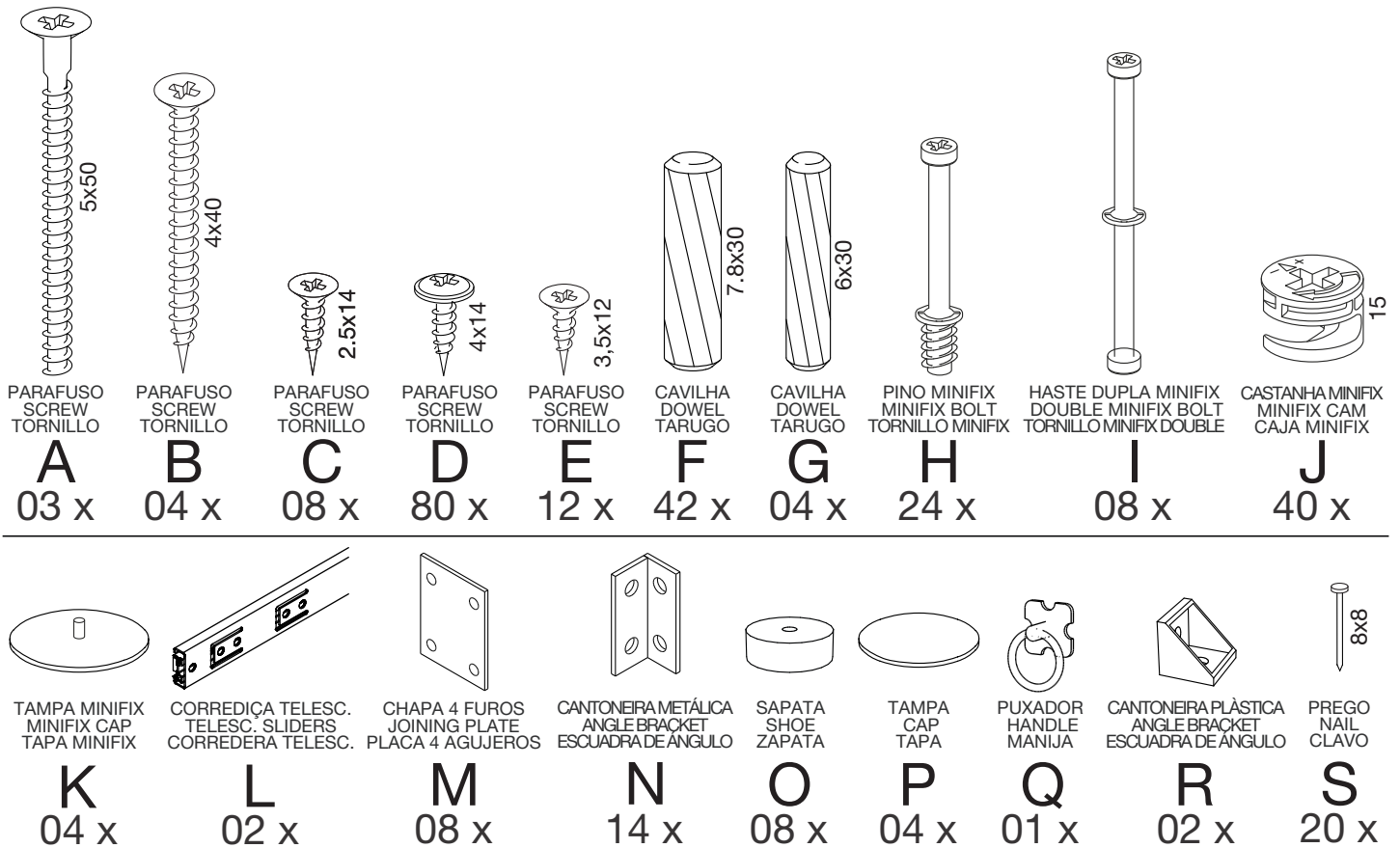
Penteadeira 7200
Dressing Table 7200
Tocador 7200



www.jbbechara.com.br
SAC +55 17 3272-9190
assistencia@jbbechara.com.br
export@jbbechara.com.br

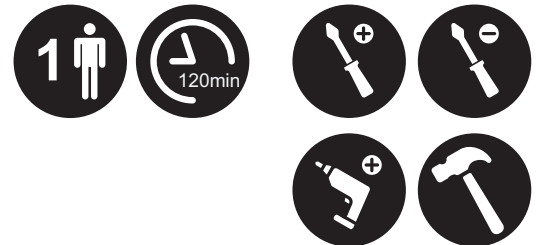
ACESSÓRIOS

ACCESSORIES - ACCESORIOS



CAPACIDADE DE CARGA

LOAD CAPACITY - CAPACIDAD DE CARGA



A CAPACIDADE DE CARGA INDICADA É DISTRIBUÍDA NAS ÁREAS DEMONSTRADAS.
 THE INDICATED LOAD CAPACITY IS DISTRIBUTED IN THE SHOWN AREAS.
 LA CAPACIDAD DE CARGA INDICADA ES DISTRIBUIDA EN ZONAS DEMONSTRADAS.

CONSERVANDO O SEU MÓVEL / MAINTAINING YOUR FURNITURE / MANTENIENDO SU MOBILIARIO

LIMPEZA DO MÓVEL / CLEANING THE FURNITURE / LIMPIANDO SU MOBILIARIO

Na remoção da poeira utilizar flanela limpa e levemente umedecida, em seguida flanela seca para remoção da umidade.
To remove dust use a clean flannel slightly moistened and afterwards a dry flannel to remove the humidity.

Para limpar el polvo utiliza una franela limpia y humedecida y después una franela seca para quitar la humedad.

RECOMENDAÇÕES DE USO / USE RECOMMENDATIONS / RECOMENDACIONES DE USO

Não expor a luz solar e locais úmidos.
Do not expose to sun light and humid places.
 No exponga a la luz solar y lugares húmedos.

Não encostar o móvel na parede para evitar transmissão de umidade.
Do not lean the furniture in the wall to avoid humidity transmission.
 No apoye el mobiliario en la pared evitar la transmisión de humedad.

Não movimentar o móvel.
Do not move your furniture.
 No mueva su mobiliario.

PEÇAS

PIECES - PIEZAS

PORTUGUÊS

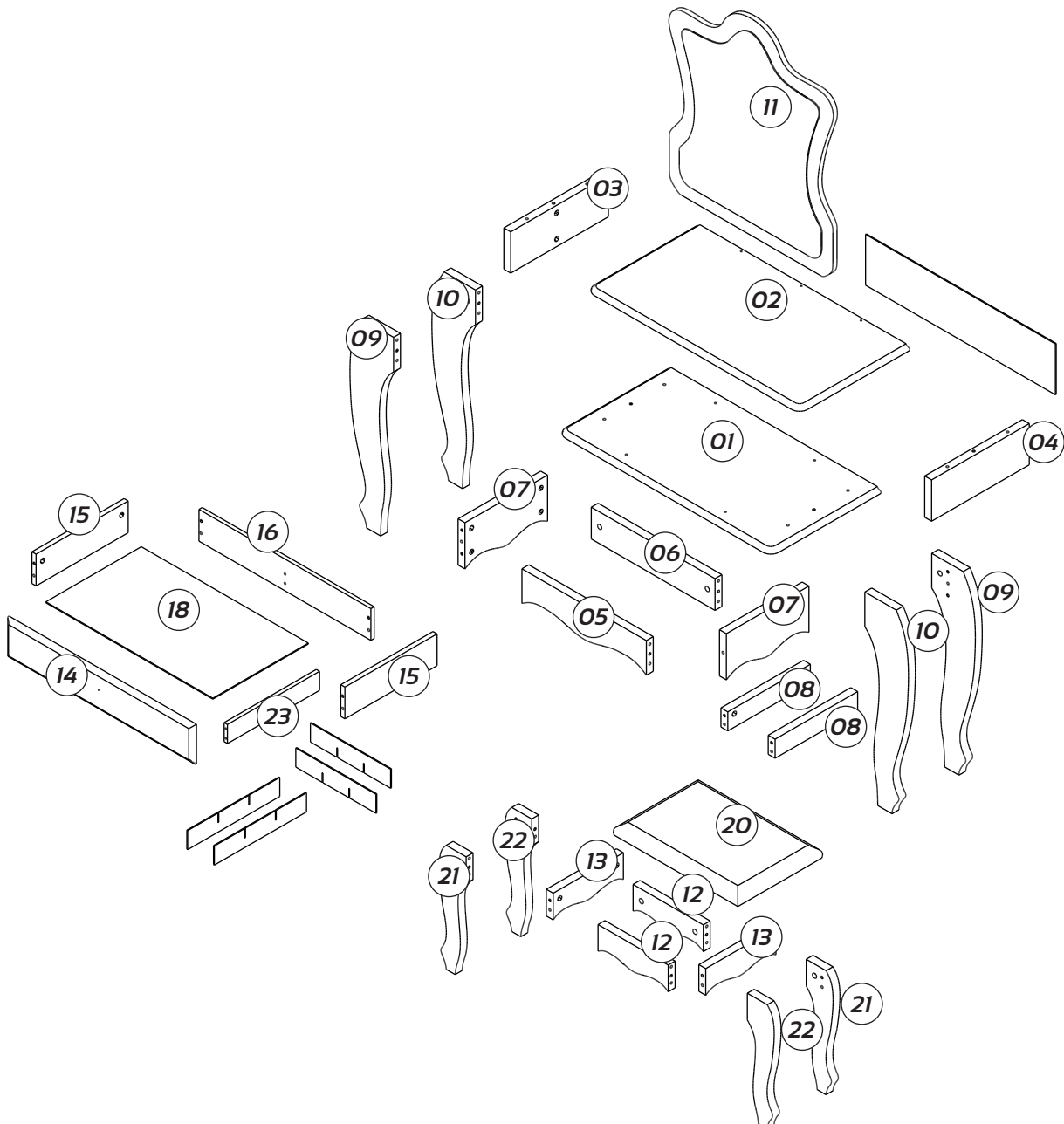
- 01- Tampo Inferior
- 02- Tampo Superior
- 03- Lateral Esquerda
- 04- Lateral Direita
- 05- Trava Frontal
- 06- Trava Traseira
- 07- Trava Superior dos Pés
- 08- Trava Inferior dos Pés
- 09- Pé Penteadeira Esq./Dir.
- 10- Pé Penteadeira Dir./Esq.
- 11- Base Espelho
- 12- Travas Frontais da Banqueta
- 13- Travas Laterais da Banqueta
- 14- Frente da Gaveta
- 15- Lateral da Gaveta
- 16- Contra Fundo de Gaveta
- 17- Fundo de Gaveta
- 18- Fundo
- 20- Assento
- 21- Pé Banqueta Esq./Dir.
- 22- Pé Banqueta Dir./Esq.
- 23- Divisória da Gaveta
- 24- Colméia Maior
- 25- Colméia Menor

ENGLISH

- 01- Bottom Top
- 02- Upper Top
- 03- Left Side
- 04- Right Side
- 05- Front Frame
- 06- Back Frame
- 07- Upper Leg Frame
- 08- Bottom Leg Frame
- 09- Dressing Table Leg Left/Right
- 10- Dressing Table Leg Right/Left
- 11- Mirror Base
- 12- Stool Front Frame
- 13- Stool Side Frame
- 14- Drawer Front
- 15- Drawer Side
- 16- Drawer Back
- 17- Drawer Bottom
- 18- Back Panel
- 20- Seat
- 21- Stool Leg Left/Right
- 22- Stool Leg Right/Left
- 23- Drawer Partition
- 24- Bigger Honeycomb
- 25- Smaller Honeycomb

ESPAÑOL

- 01- Tapa Inferior
- 02- Tapa Superior
- 03- Lado Izquierdo
- 04- Lado Derecho
- 05- Traba Frontal
- 06- Traba Trasero
- 07- Traba Superior Pies
- 08- Traba Inferior Pies
- 09- Pié Tocador Izq./Der.
- 10- Pié Tocador Der./Izq.
- 11- Base Espejo
- 12- Traba Frontal Taburete
- 13- Traba Lado Taburete
- 14- Frente Del Cajón
- 15- Lado Del Cajón
- 16- Trazera Del Cajón
- 17- Fondo Del Cajón
- 18- Fondo
- 20- Asiento
- 21- Pié Taburete Izq./Der.
- 22- Pié Taburete Der./Izq.
- 23- Partición Del Cajón
- 24- Mini Partición Menor Del Cajón
- 25- Mini Partición Mayor Del Cajón

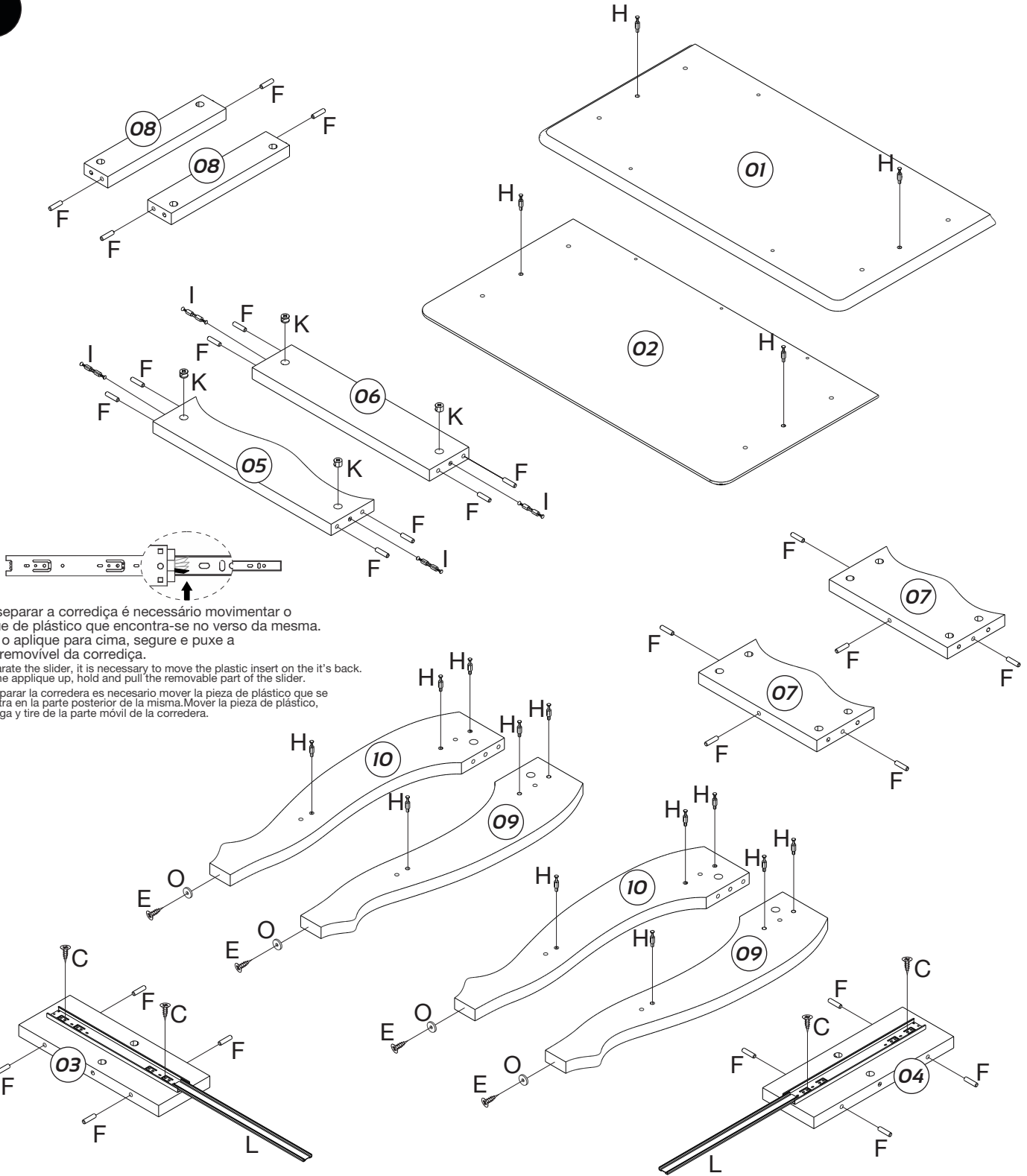


PRÉ-MONTAGEM

PRE ASSEMBLY - PRÉ-MONTAJE

IMPORTANTE ATTENTION - IMPORTANTE
 A MONTAGEM DEVE SER REALIZADA POR UM PROFISSIONAL DE MONTAGEM.
 ASSEMBLY MUST BE CARRIED OUT BY AN ASSEMBLY PROFESSIONAL.
 EL MONTAJE DEBE SER HECHO POR UN MONTADOR DE MUEBLES.

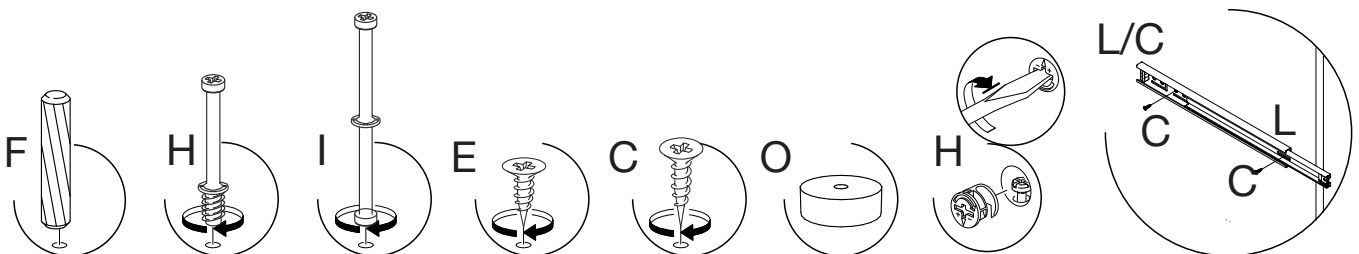
1



Para separar a corredeira é necessário movimentar o aplique de plástico que encontra-se no verso da mesma. Mova o aplique para cima, segure e puxe a parte removível da corredeira.
 To separate the slider, it is necessary to move the plastic insert on the it's back. Move the applique up, hold and pull the removable part of the slider.
 Para separar la corredera es necesario mover la pieza de plástico que se encuentra en la parte posterior de la misma. Mover la pieza de plástico, mantenga y tire de la parte móvil de la corredera.

INSTRUÇÕES

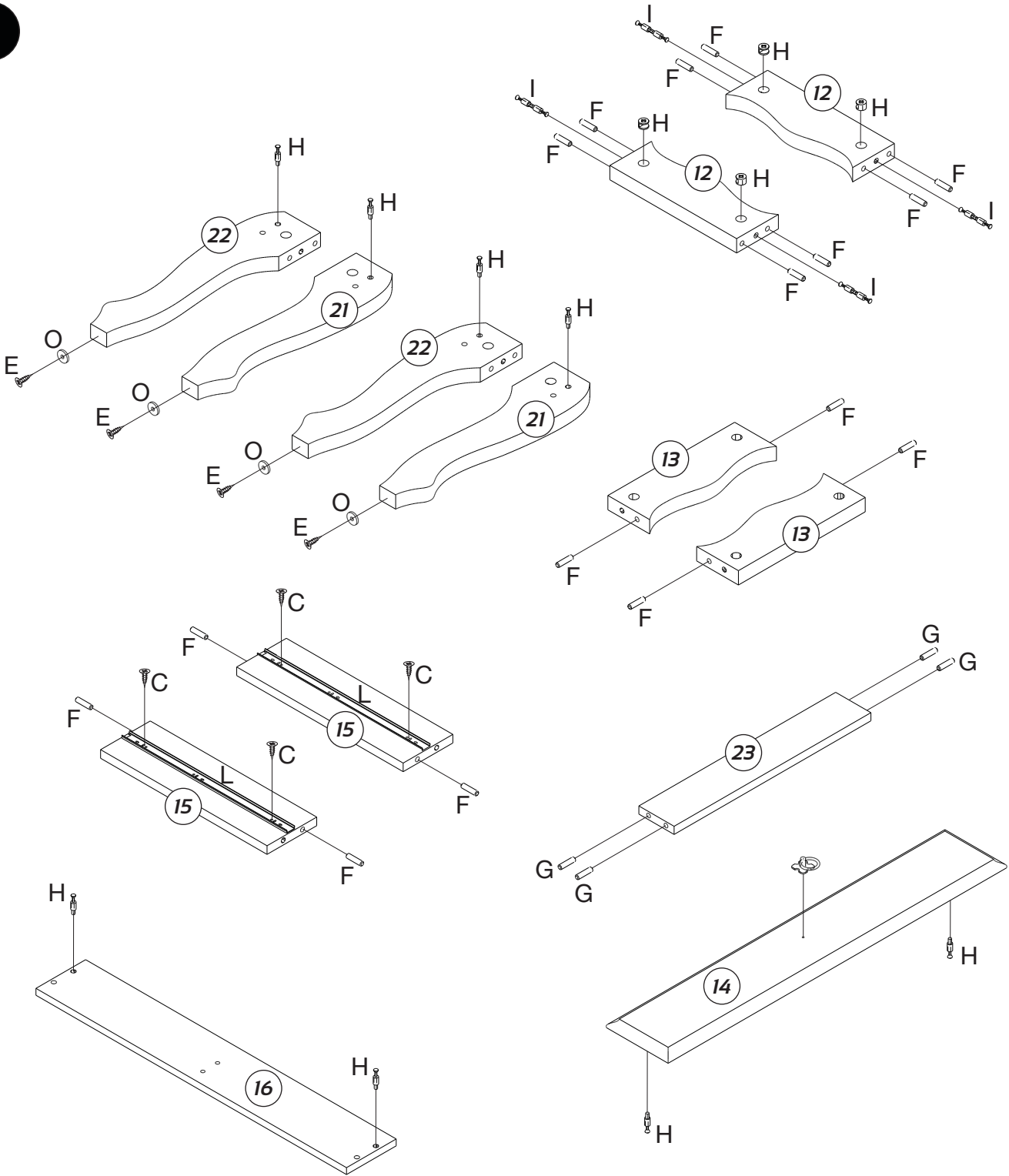
INSTRUCTIONS - INSTRUCCIONES



PRÉ-MONTAGEM

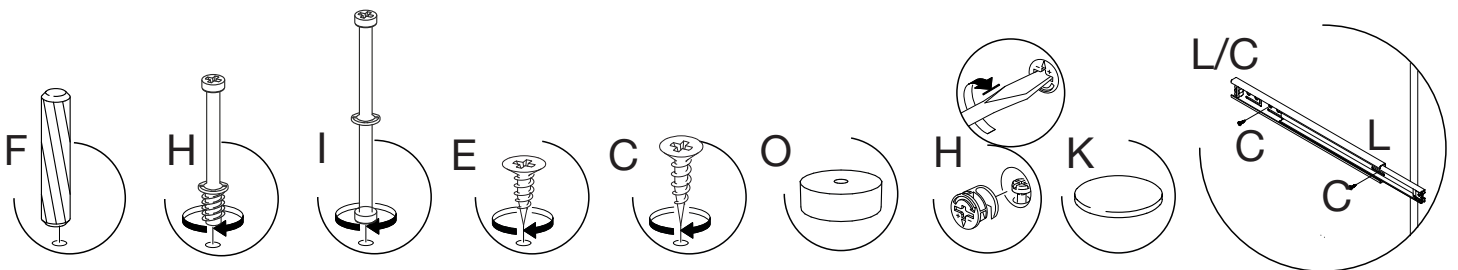
PRE ASSEMBLY - PRÉ-MONTAJE

2



INSTRUÇÕES

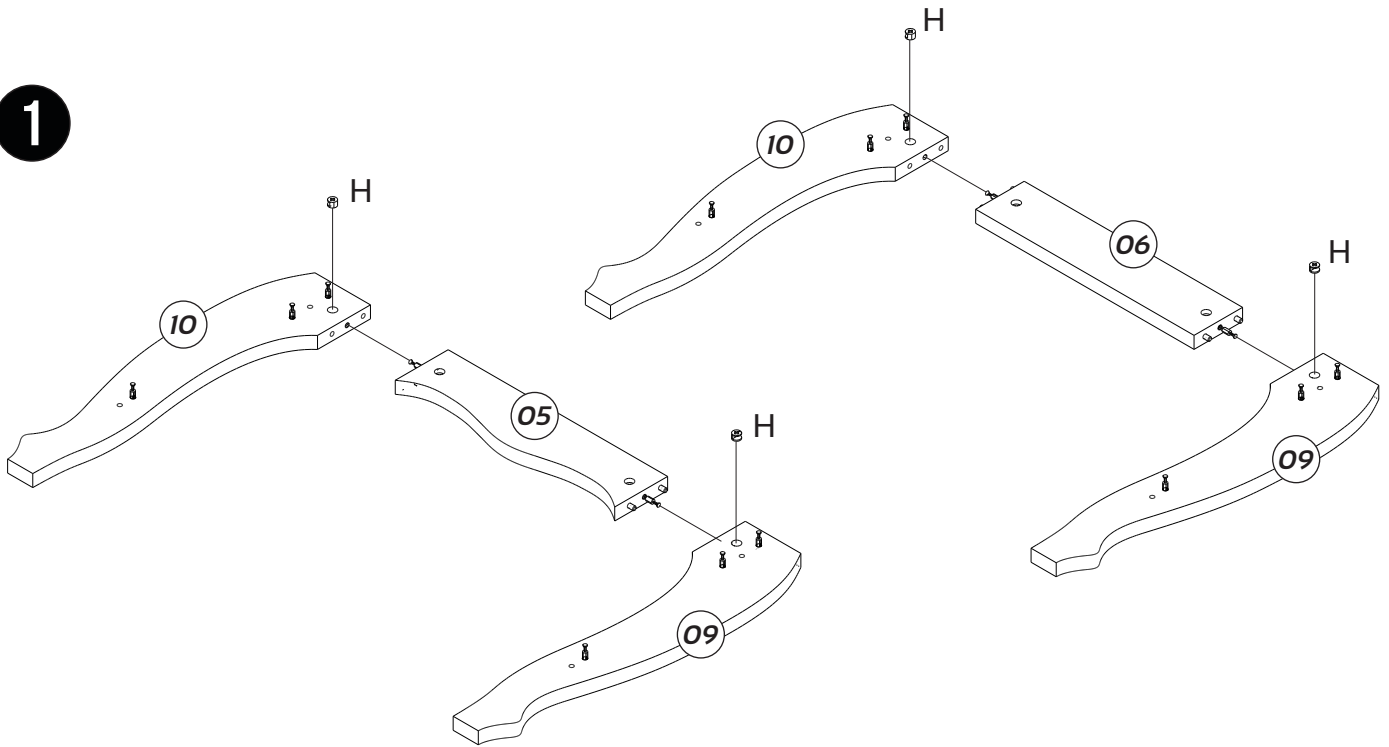
INSTRUCTIONS - INSTRUCCIONES



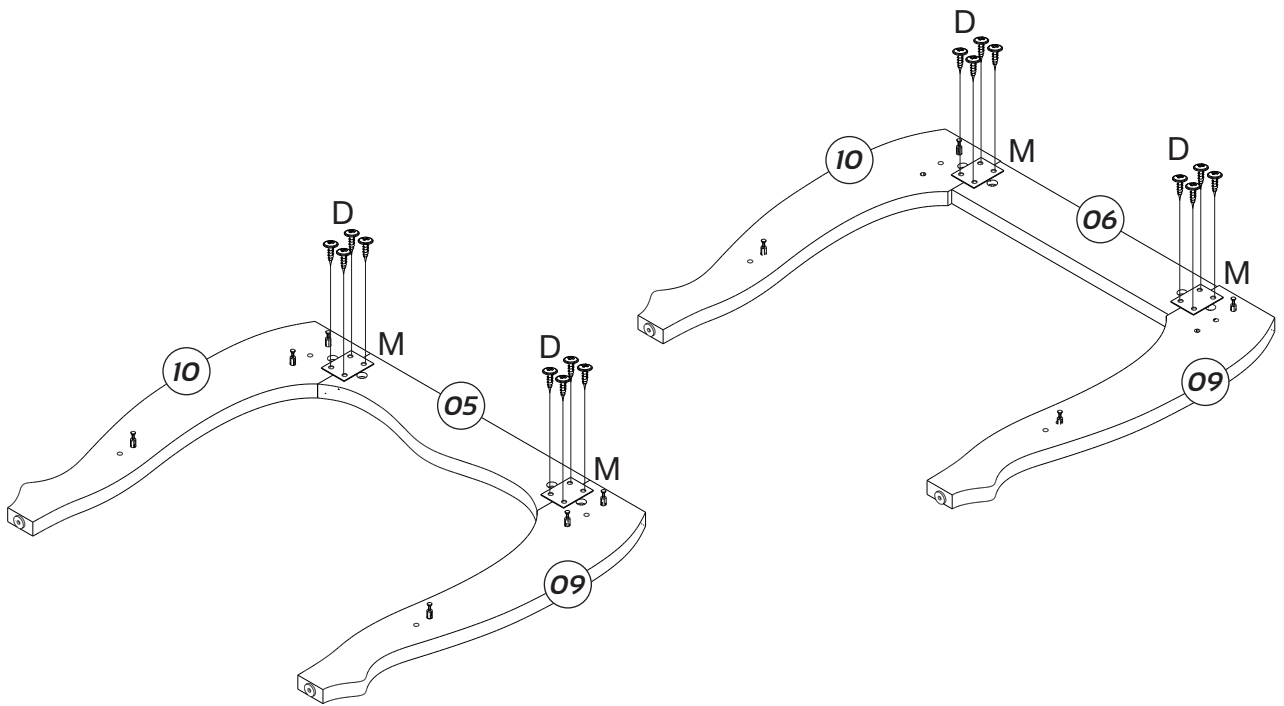
MONTAGEM

ASSEMBLY - MONTAJE

1

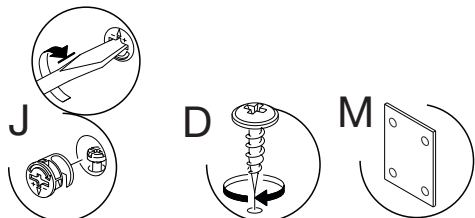


2



INSTRUÇÕES

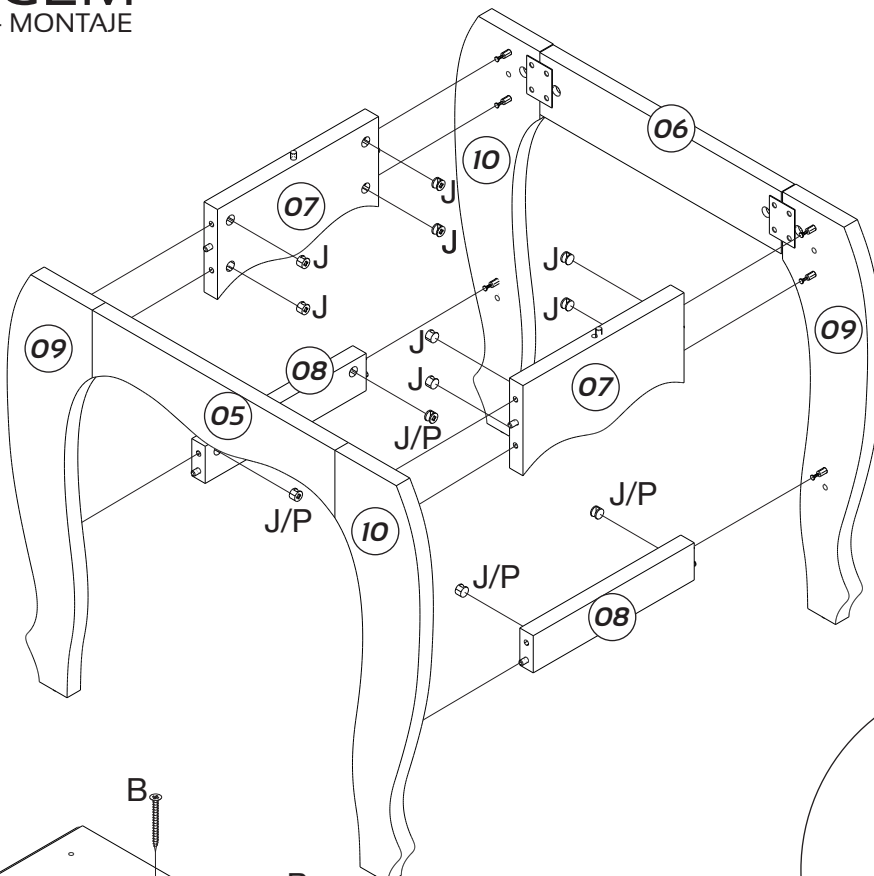
INSTRUCTIONS - INSTRUCCIONES



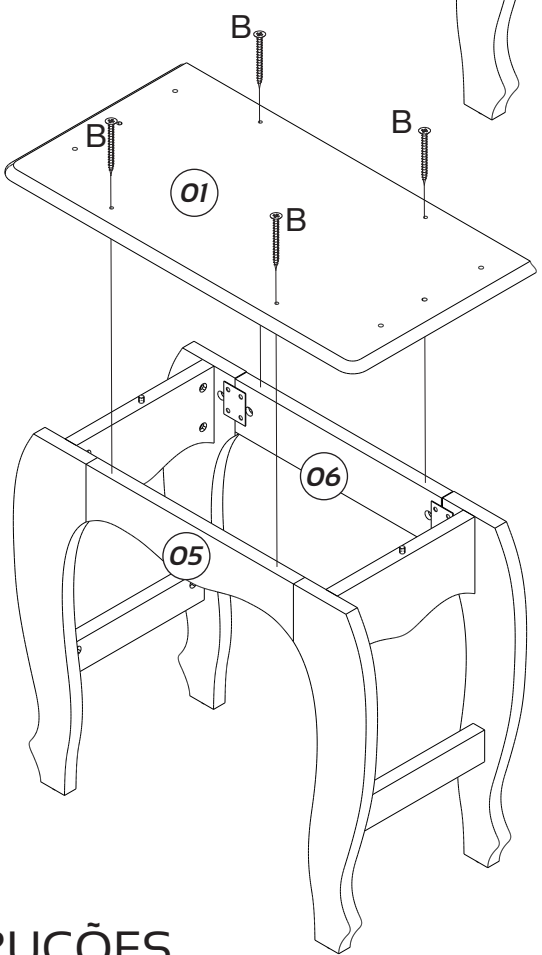
MONTAGEM

ASSEMBLY - MONTAJE

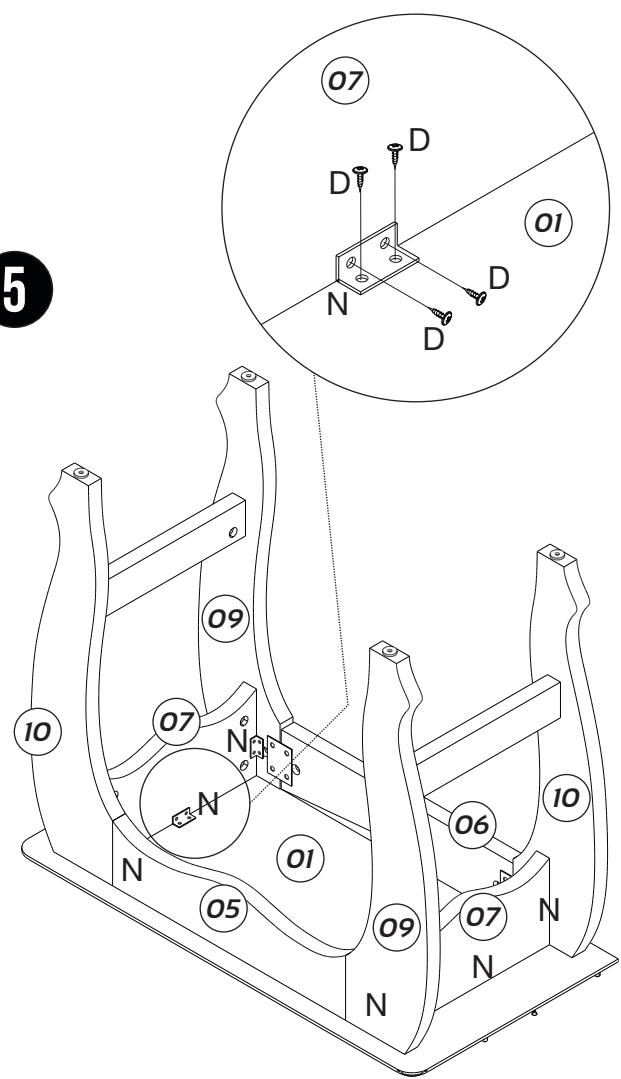
3



4

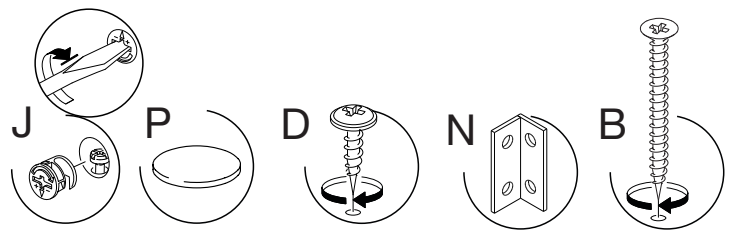


5



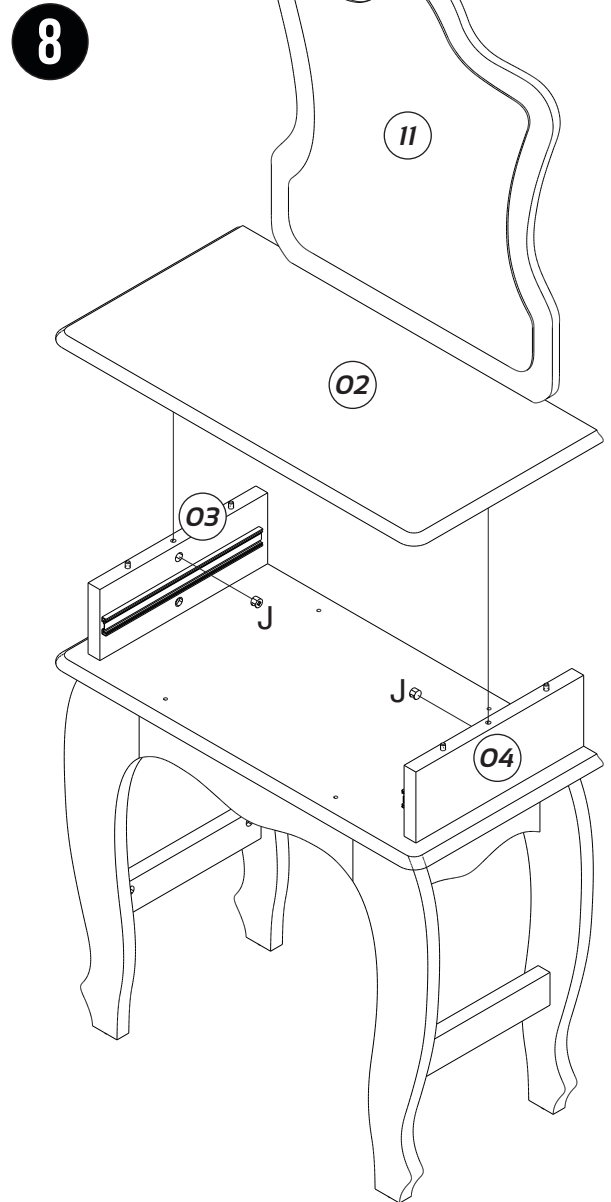
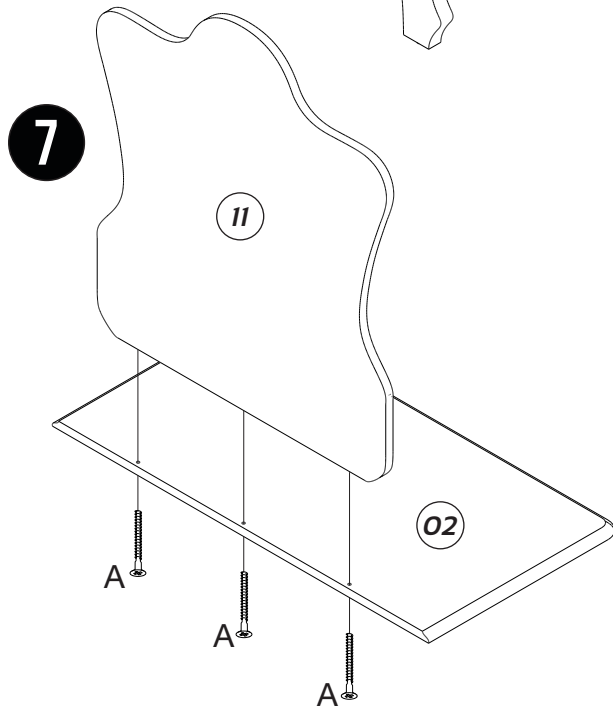
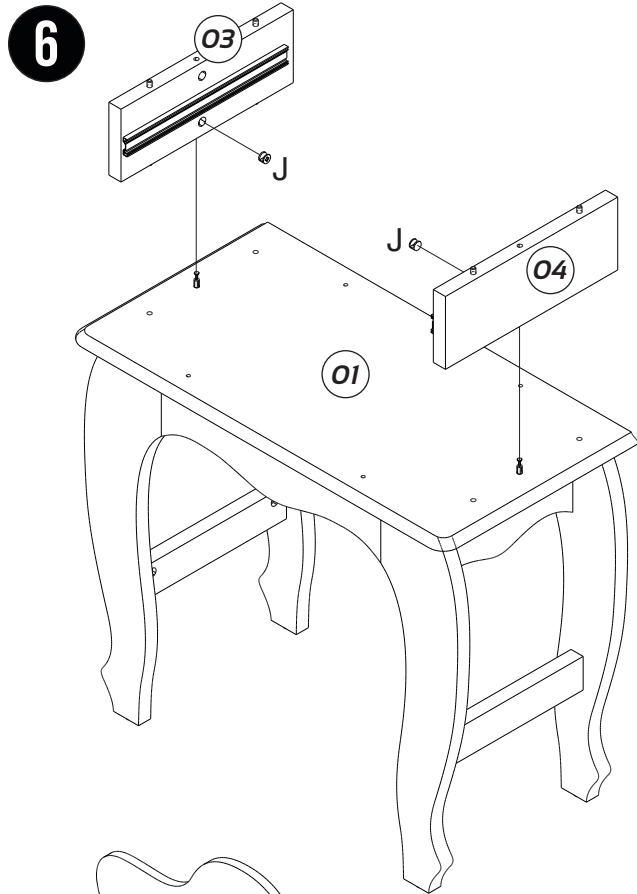
INSTRUÇÕES

INSTRUCTIONS - INSTRUCCIONES



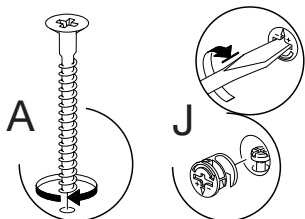
MONTAGEM

ASSEMBLY - MONTAJE



INSTRUÇÕES

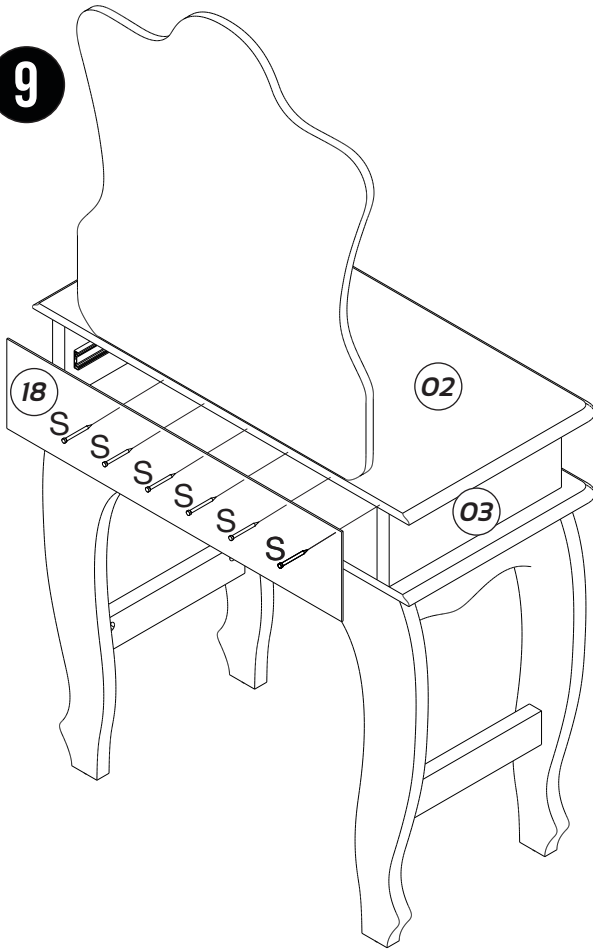
INSTRUCTIONS - INSTRUCCIONES



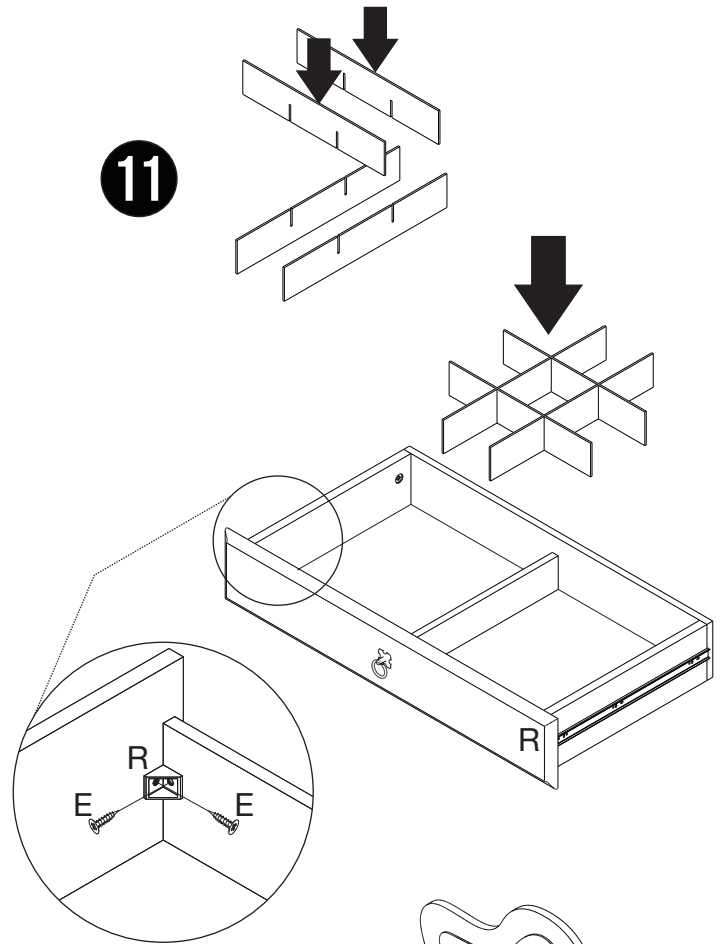
MONTAGEM

ASSEMBLY - MONTAJE

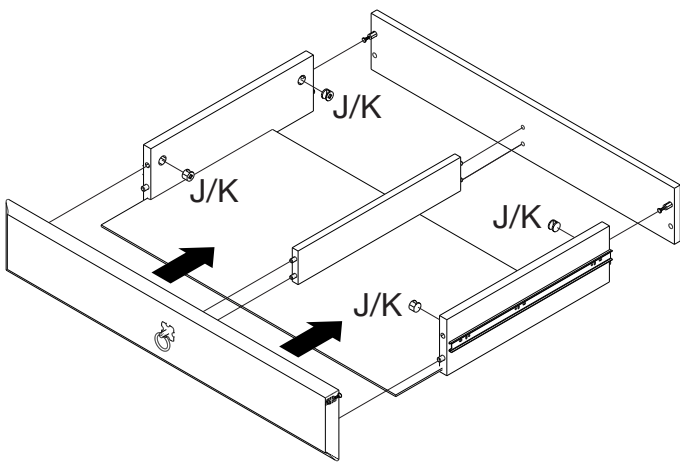
9



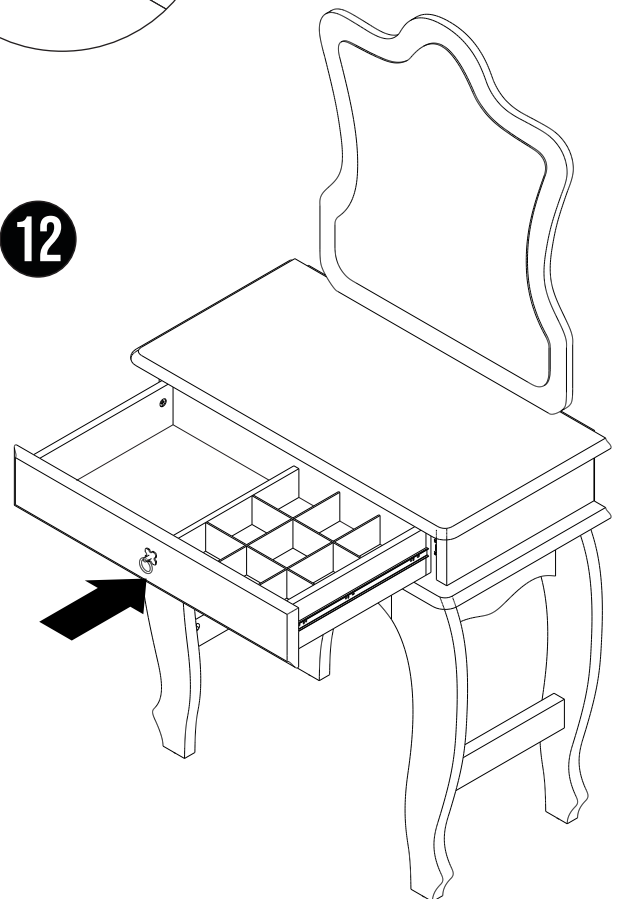
11



10

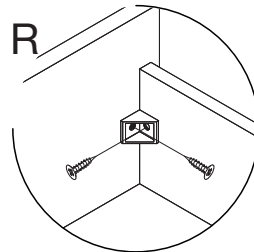
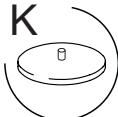
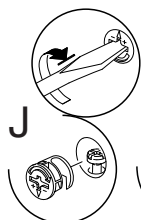
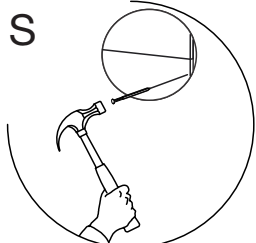


12



INSTRUÇÕES

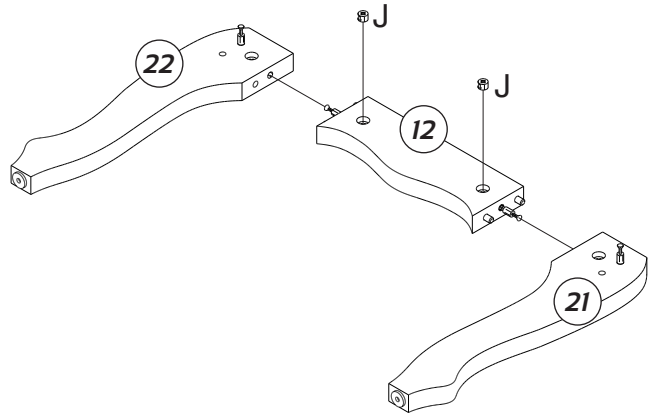
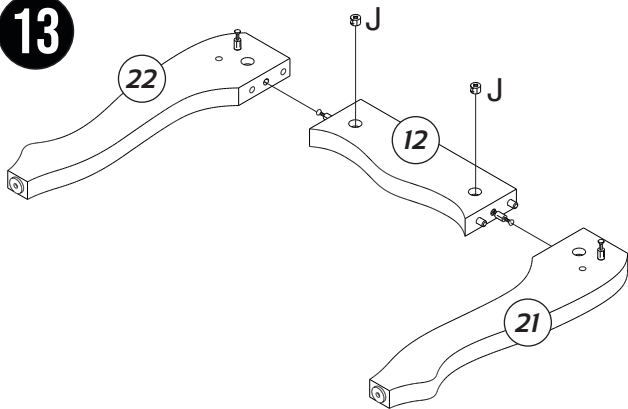
INSTRUCTIONS - INSTRUCCIONES



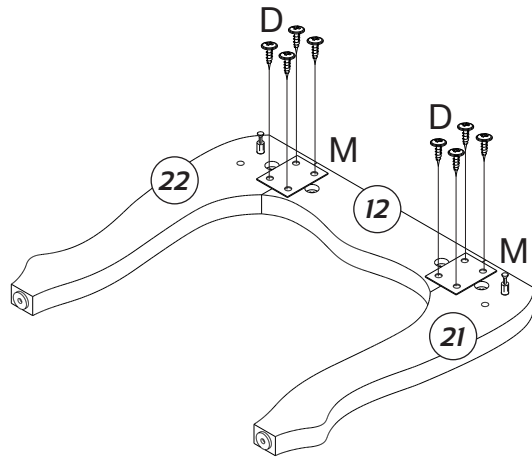
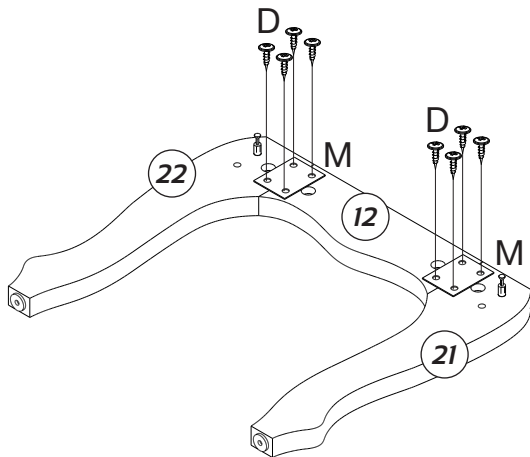
MONTAGEM

ASSEMBLY - MONTAJE

13

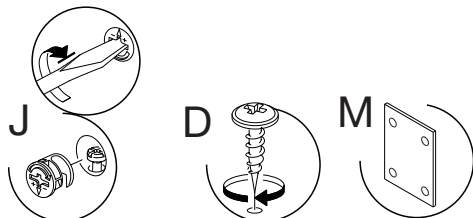


14



INSTRUÇÕES

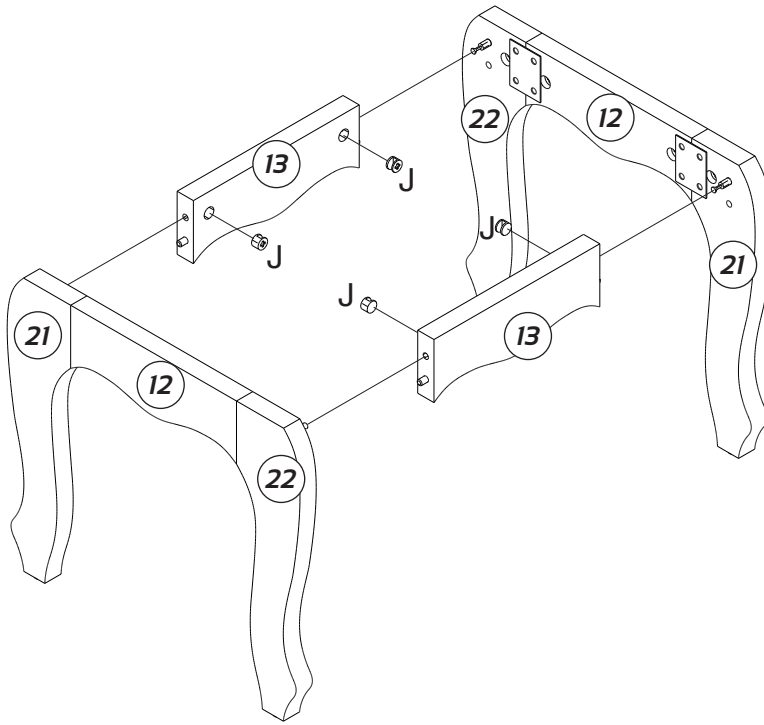
INSTRUCTIONS - INSTRUCCIONES



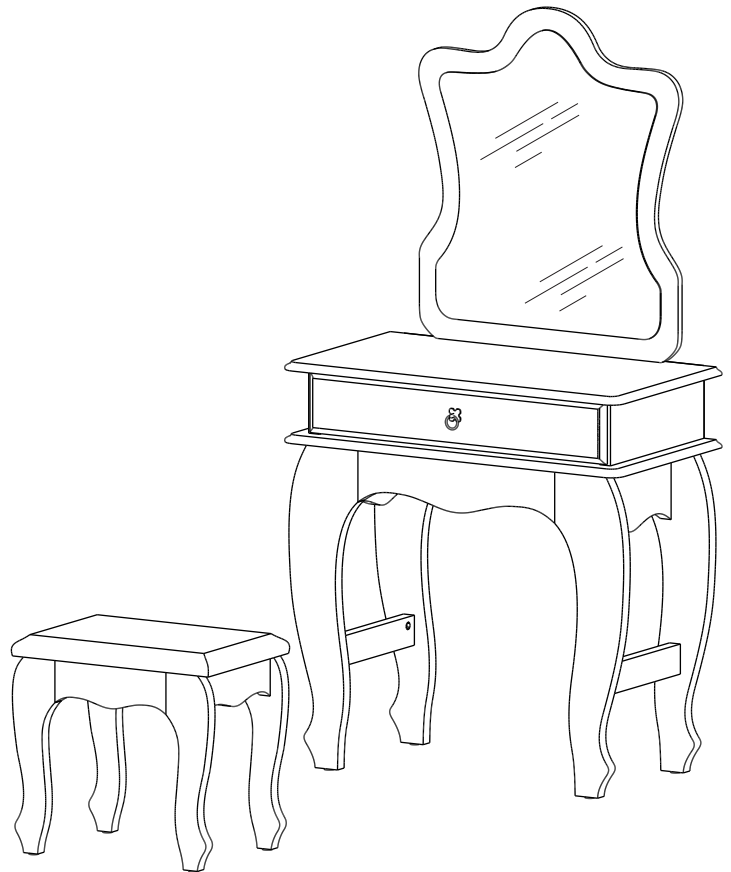
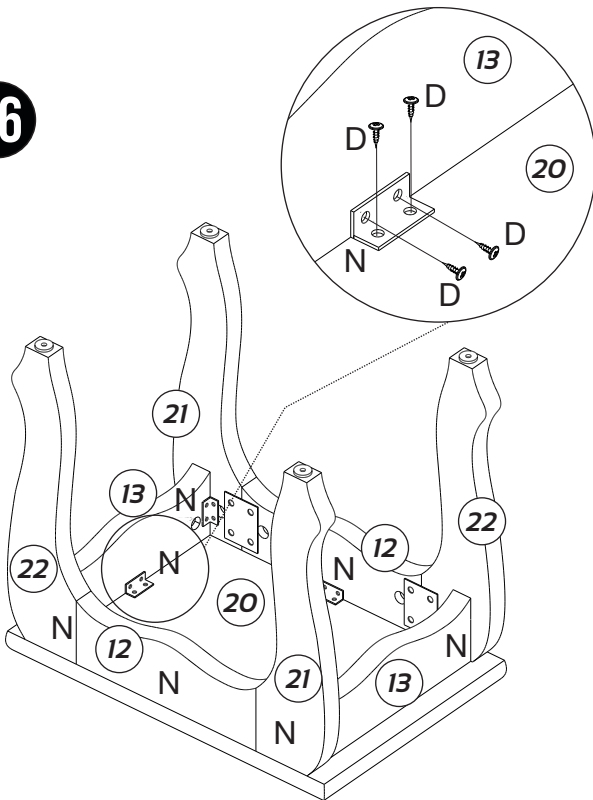
MONTAGEM

ASSEMBLY - MONTAJE

15



16



INSTRUÇÕES

INSTRUCTIONS - INSTRUCCIONES

