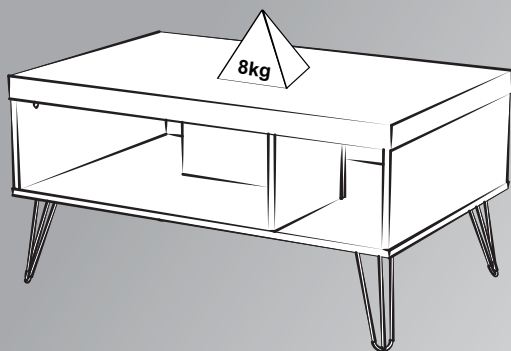


Não expor o produto ao sol, altas temperaturas e umidade. Não arrastar objetos sobre a superfície do móvel (ex.: TV, DVD, aparelho de som, objetos decorativos...) e manter em local seco e arejado. Para a limpeza, utilizar um pano seco e macio. Não é necessário o uso de materiais abrasivos ou álcool.

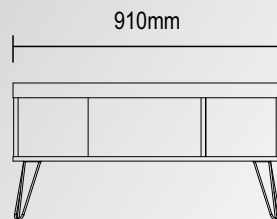
No exponga el producto a la luz solar, las altas temperaturas y la humedad. No arrastre los objetos a través de la superficie de la unidad (por ejemplo, TV, DVD, equipo de música, objetos de decoración ...) Mantener en un lugar fresco y seco.

Para la limpieza, utilizar un paño seco y suave. El uso de materiales abrasivos o del alcohol no es necesario.

Do not expose the product to sunlight, high temperatures and humidity. Do not drag objects across the surface of the unit (TV, DVD, stereo, decorative objects ...) keep it in a cool dry place. For cleaning, use a dry and soft cloth. Do not use abrasive materials or alcohol.

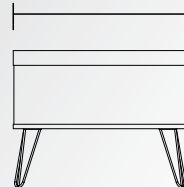


Assista ao vídeo de montagem
Asista al video de montaje
Watch the assembly video



frente/frente/front

590mm



450mm

lateral/lado/side

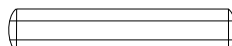
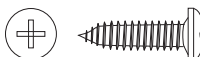
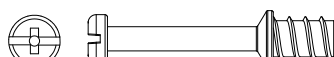
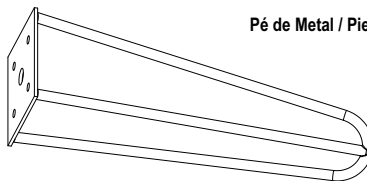
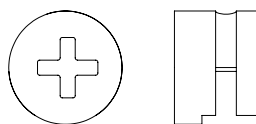
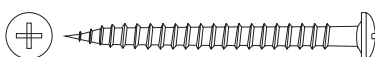



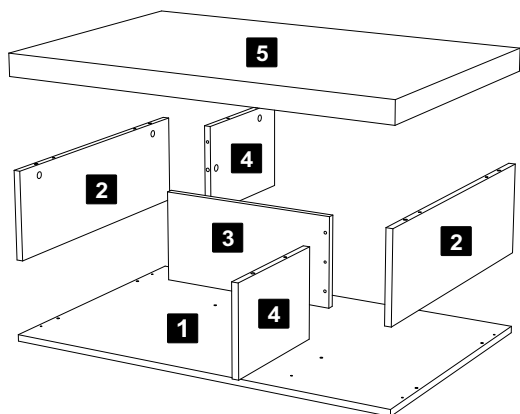
Mesa Centro Liberty

Mesa Centro Liberty / Liberty Coffee Table

Versão 1.1 / Versión 1.1 / Version 1.1

Lista de Materiais Lista de Materiales/ Hardware List

A		Cavilha / Tarugo / Dowel Ø6x30mm	16	E		Parafuso / Tornillo / Screw Ø4,0x14mm CP	16
B		Minifix Minifix / Minifix Ø7x30mm	08	F		Pé de Metal / Pie de Metal / Metal Foot	04
C		Tambor Tambor / Minifix Cam Ø15x12mm	08	G		Parafuso Tornillo / Screw Ø3,5x40mm CP	06
D		Tapa furo adesivo / Adhesivo / Hole Cover Ø18mm	08				



Descrição

- 1-Base (910x590x15mm)
- 2-Lateral (586x200x15mm)
- 3-Divisão (400x200x15mm)
- 4-Divisão Menor (285x200x15mm)
- 5-Tampo (910x590x50mm)

Descripción

- 1-Base
- 2-Lateral
- 3-Division
- 4-Division menor
- 5-Tapa

Description

- 1-Base
- 2-Side
- 3-Partition
- 4-Small partition
- 5-Top

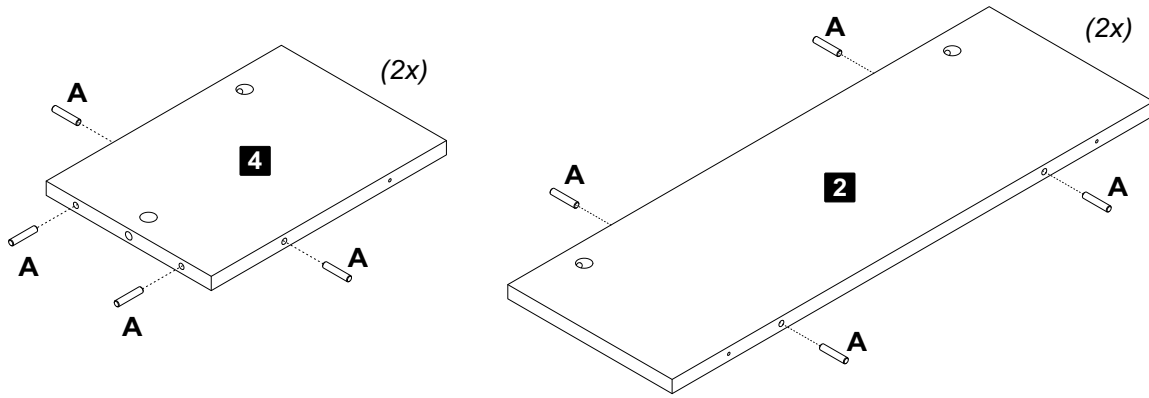


Peça

01 →

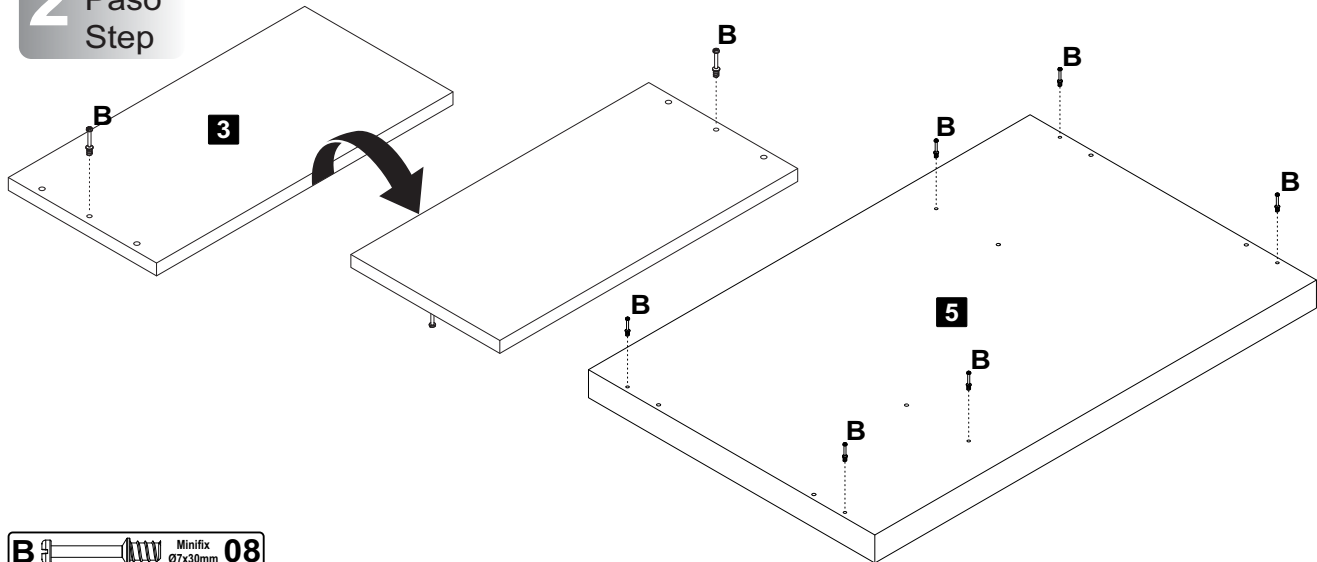
- O número na borda da peça corresponde ao manual.
- Para retirada do número usar Lustra-Móveis ou Alcool em Gel.
- El número en el borde de la pieza coincide con el manual.
- Use alcohol en gel o lustrador para muebles para eliminar los números.
- The number on the edge of the piece matches the manual.
- Use Alcohol Gel or Furniture Polish to remove the numbers.

1 Passo
Paso
Step



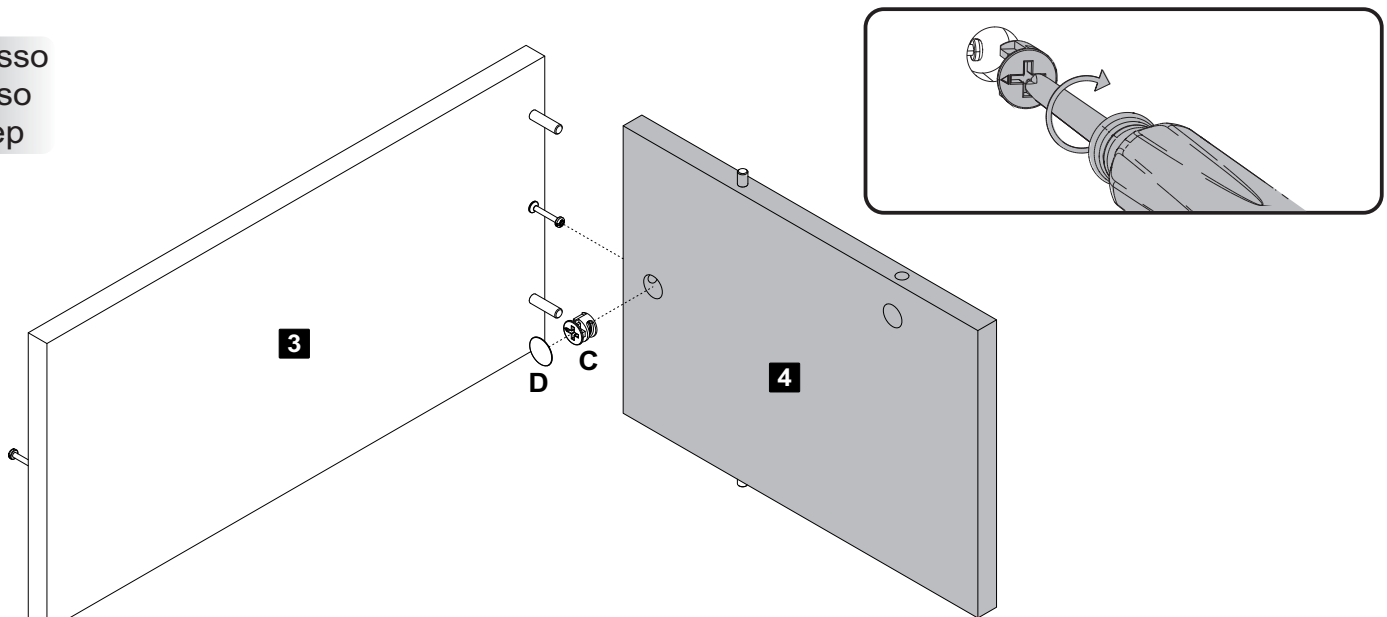
A Cavilha 16

2 Passo
Paso
Step



B Minifix 08
Ø7x30mm

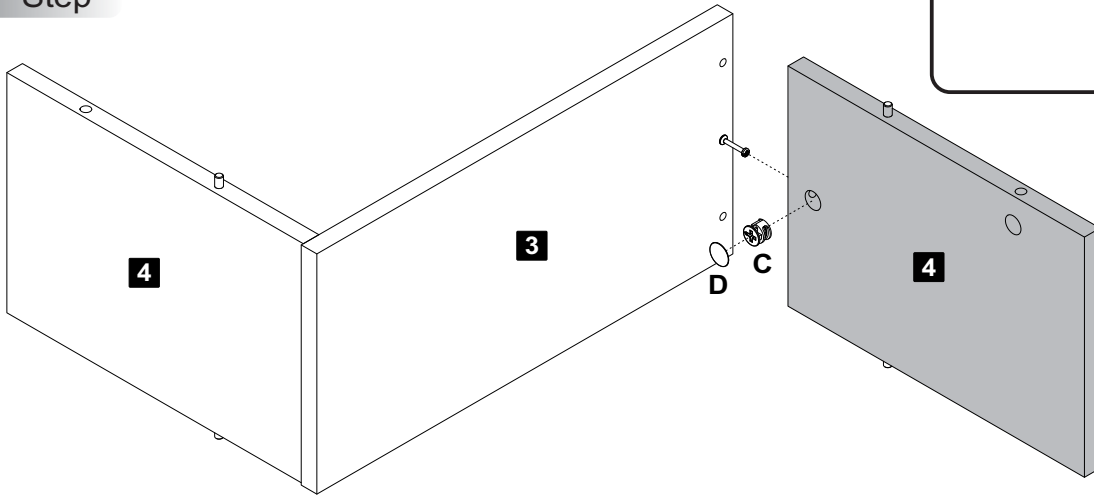
3 Passo
Paso
Step



C Tambor 01

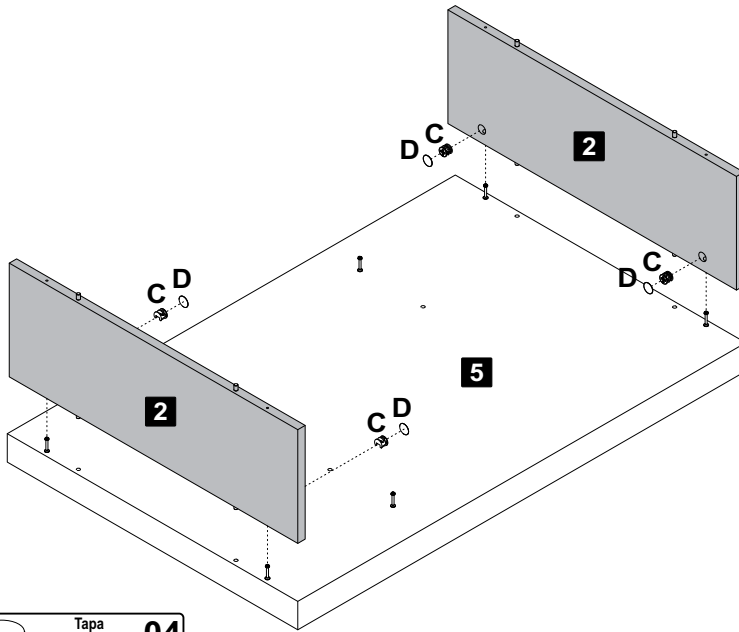
D Tapa Furo Adesivo 01

4 Passo
Paso
Step



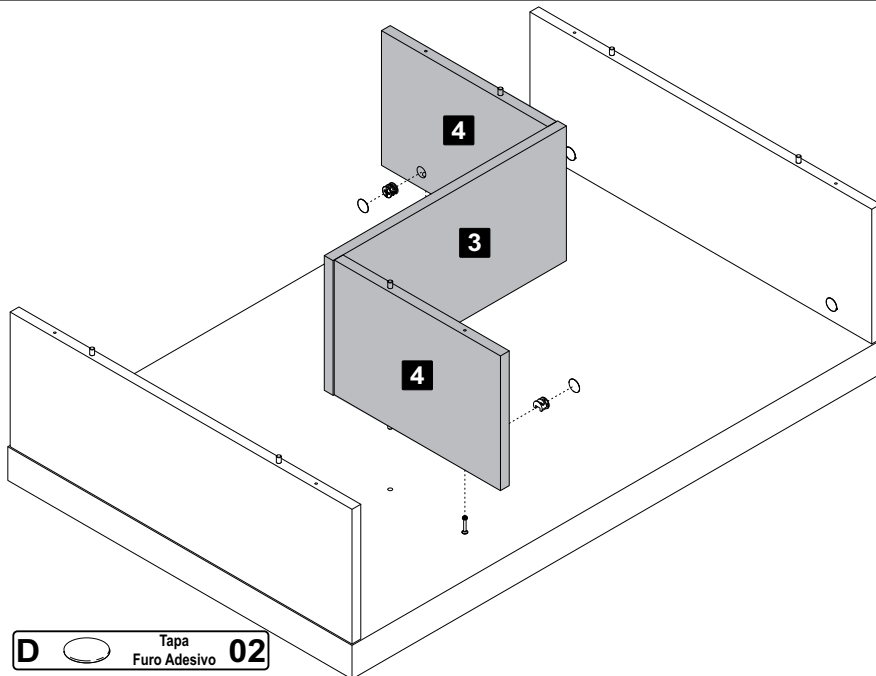
C  Tambor **01** **D**  Tapa Furo Adesivo **01**

5 Passo
Paso
Step



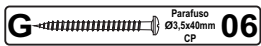
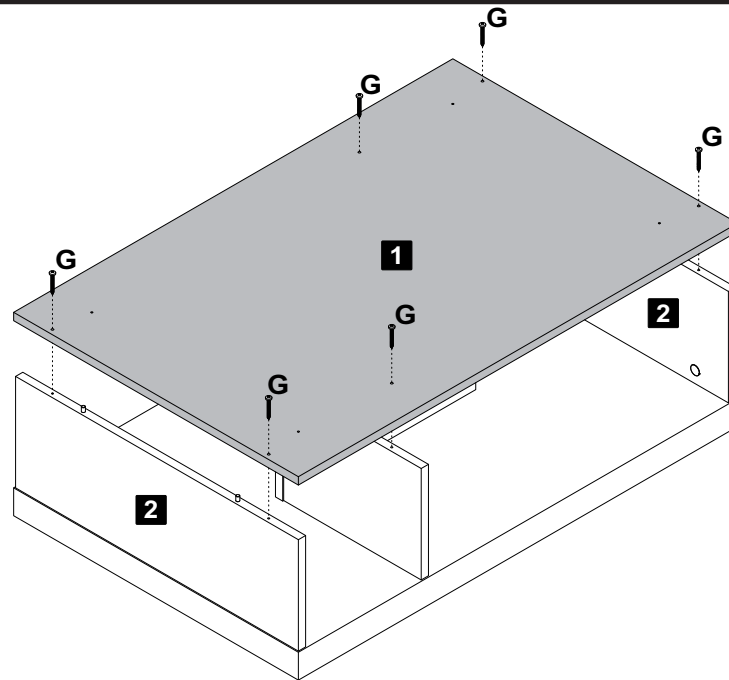
C  Tambor **04** **D**  Tapa Furo Adesivo **04**

6 Passo
Paso
Step

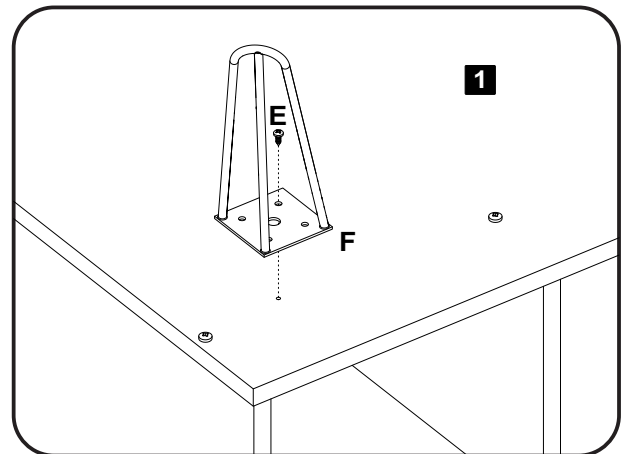
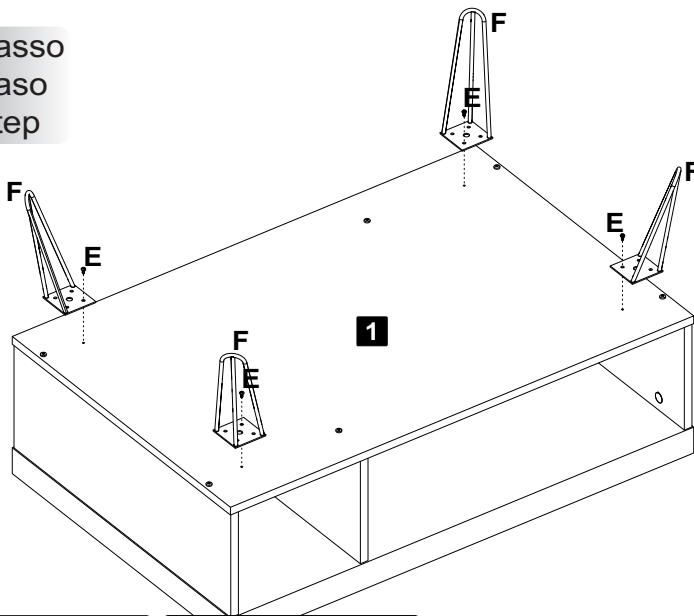


C  Tambor **02** **D**  Tapa Furo Adesivo **02**

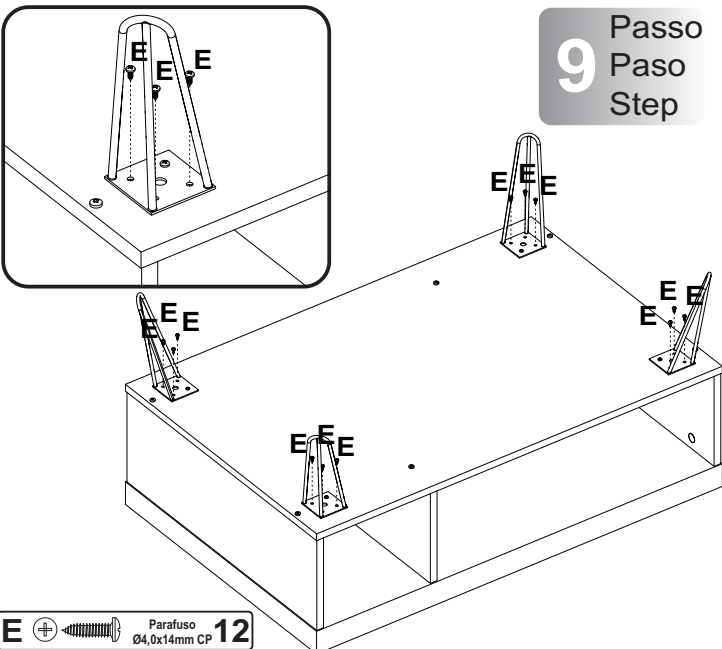
7 Passo
Paso
Step



8 Passo
Paso
Step



9 Passo
Paso
Step



Garantia

Este certificado de Garantia é uma vantagem adicional oferecida ao consumidor, porém para que o mesmo tenha validade é imprescindível que seja apresentada a NOTA FISCAL de compra do produto.

Com este produto, a **Artely** tem como objetivo atender plenamente o proprietário-consumidor, proporcionando a garantia na forma aqui estabelecida, pelo período de três meses a partir da data da nota fiscal de compra. A **Artely** restringe a sua responsabilidade à substituição gratuita das peças defeituosas, em caso de defeitos ou avarias devidamente constatados como sendo de fabricação, durante a vigência desta garantia.

A **Artely** declara a garantia nula e sem efeito se o produto for alterado, adulterado, molhado ou consertado e ainda pela prática de montagem inadequada ou mau uso. Também será considerada nula em casos de força maior, como aqueles causados por agentes da Natureza (chuvas, incêndios, excesso de umidade, cupins...) e eventos externos como objetos arrastados sobre a superfície do móvel (ex.: TV, DVD, aparelho de som, objetos decorativos...).

Para exercer seus direitos de comprador é importante que antes de montar seu produto você leia com atenção as instruções de cada passo do manual de montagem que acompanha o móvel.

Caso o produto não esteja em conformidade, entre em contato com a loja onde efetuou a compra e faça sua reclamação, apontando os defeitos técnicos observados. Para agilizar o seu atendimento, tenha sempre em mãos o manual de montagem com os respectivos números das peças defeituosas, conforme descritas no manual.