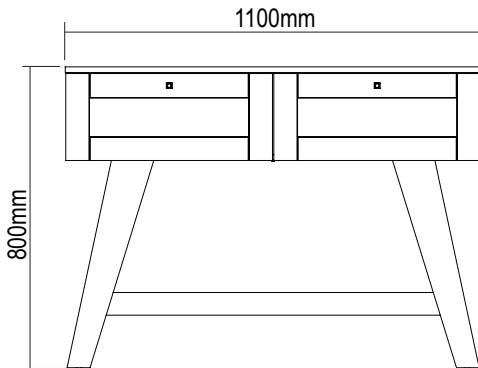




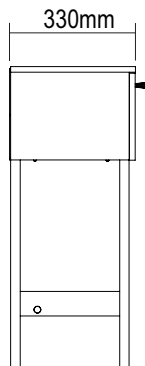
Aparador Trama

Aparador Trama / Trama Console Table

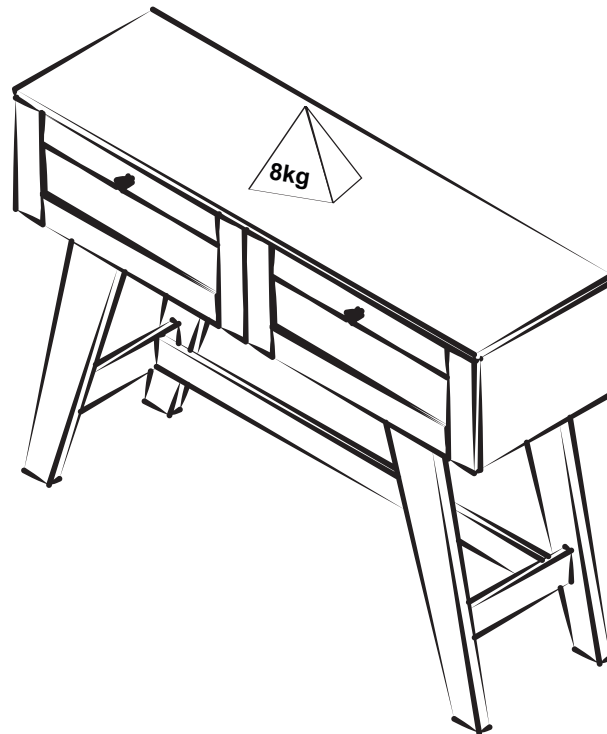
Versão 1.0 / Versión 1.0 / 1.0 Version



frente/frente/front



lateral/lado/side



Assista ao vídeo de montagem
Asista al video de montaje
Watch the assembly video

Conservação e Limpeza - Conservación y Limpieza - Conservation and Cleaning

Não expor o produto ao sol, altas temperaturas e umidade. Não arrastar objetos sobre a superfície do móvel (ex.: TV, equipamentos eletrônicos, objetos decorativos...). Manter em local seco e arejado. Para a limpeza, utilizar um pano seco e macio. Não é necessário o uso de materiais abrasivos ou álcool.

No exponga el producto a la luz solar, las altas temperaturas y la humedad. No arrastre los objetos en la superficie de la unidad (por ejemplo, TV, equipos electrónicos, objetos de decoración ...). Mantener en un lugar fresco y seco. Para la limpieza, utilizar un paño seco y suave. El uso de materiales abrasivos o del alcohol no es necesario.

Do not expose the product to sunlight, high temperatures and humidity. Do not drag objects across the surface of the unit (TV, electronic equipments, decorative objects ...). Keep it in a cool and dry place. For cleaning, use a dry and soft cloth. Do not use abrasive materials or alcohol.

Garantia

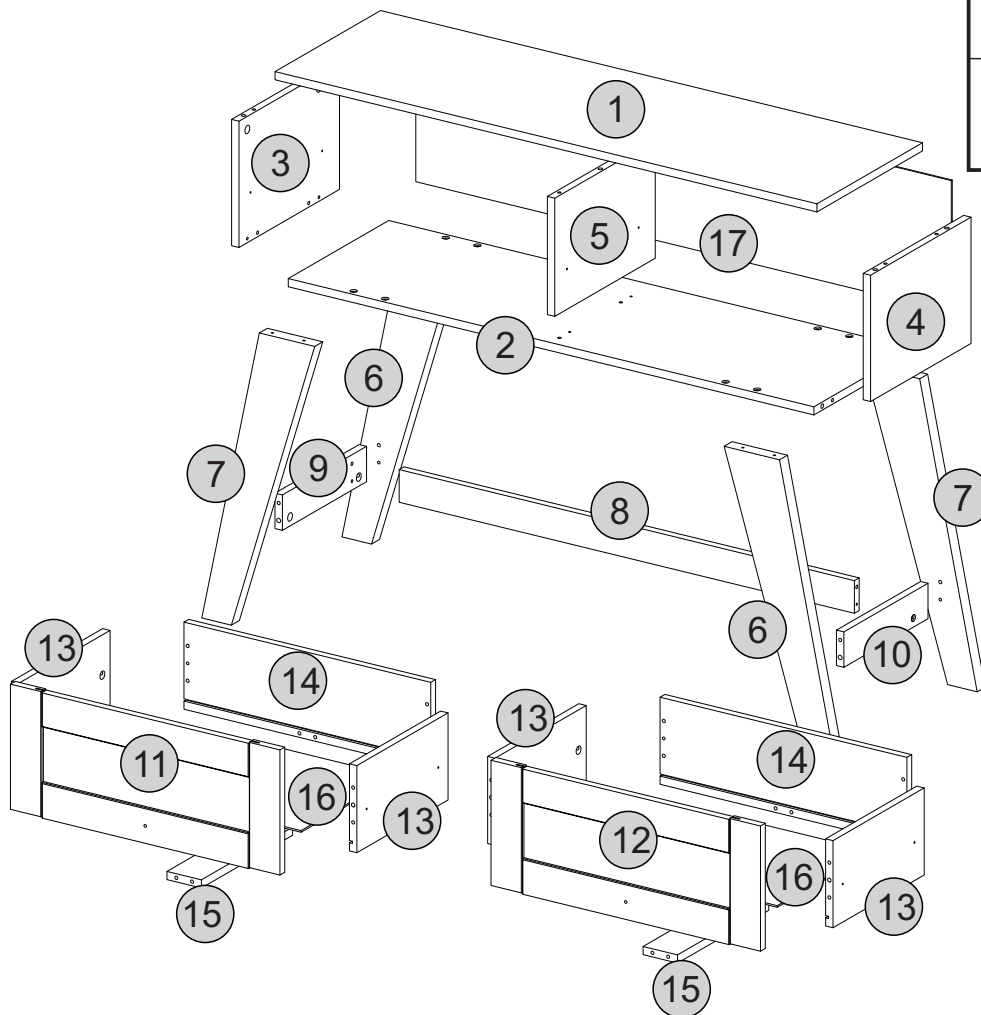
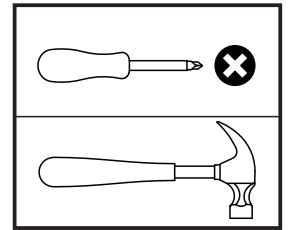
Este certificado de Garantia é uma vantagem adicional oferecida ao consumidor, porém para que o mesmo tenha validade é imprescindível que seja apresentada a NOTA FISCAL de compra do produto.

Com este produto, a **Artely** tem como objetivo atender plenamente o proprietário-consumidor, proporcionando a garantia na forma aqui estabelecida, pelo período de três meses a partir da data da nota fiscal de compra. A **Artely** restringe a sua responsabilidade à substituição gratuita das peças defeituosas, em caso de defeitos ou avarias devidamente constatados como sendo de fabricação, durante a vigência desta garantia.

A **Artely** declara a garantia nula e sem efeito se o produto for alterado, adulterado, molhado ou consertado e ainda pela prática de montagem inadequada ou mau uso. Também será considerada nula em casos de força maior, como aqueles causados por agentes da Natureza (chuvas, incêndios, excesso de umidade, cupins,...) e eventos externos como objetos arrastados sobre a superfície do móvel (ex.: TV, DVD, aparelho de som, objetos decorativos...).

Para exercer seus direitos de comprador é importante que antes de montar seu produto você leia com atenção as instruções de cada passo do manual de montagem que acompanha o móvel.

Caso o produto não esteja em conformidade, entre em contato com a loja onde efetuou a compra e faça sua reclamação, apontando os defeitos técnicos observados. Para agilizar o seu atendimento, tenha sempre em mãos o manual de montagem com os respectivos números das peças defeituosas, conforme descritas no manual.

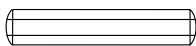

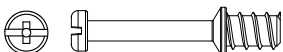

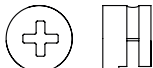


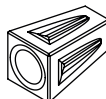

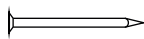
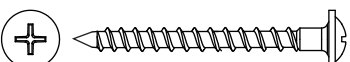
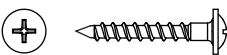


Descrição	Descripción	Description	Qty
1-Tampo (1100x330x15mm)	1-Tapa	1-Top	1
2-Base (1067x314x15mm)	2-Base	2-Base	1
3-Lateral Esquerda (314x232x15mm)	3-Lado Izquierdo	3-Left Side	1
4-Lateral Direita (314x232x15mm)	4-Lado Derecho	4-Right Side	1
5-Divisão (314x232x15mm)	5-Division	5-Division	1
6-Pé Direito (585x110x25mm)	6-Pie Derecho	6-Right Foot	2
7-Pé Esquerdo (585x110x25mm)	7-Pie Izquierdo	7-Left Foot	2
8-Travessa Central (924x60x15mm)	8-Travesaño Central	8-Central Crosspiece	1
9-Travessa Esquerda (263x65x15mm)	9-Travesaño Izquierdo	9-Left Crosspiece	1
10-Travessa Direita (263x65x15mm)	10-Travesaño Derecho	9-Right Crosspiece	1
11-Frente Gaveta Esquerda (547x230x15mm)	11-Cajón Delantero Izquierdo	10-Front Left Drawer	1
12-Frente Gaveta Direita (547x230x15mm)	12-Cajón Delantero Derecho	12-Front Right Drawer	1
13-Lateral Gaveta (285x105x15mm)	13-Lado del cajón	13-Drawer Side	4
14-Traseiro Gaveta (501x160x15mm)	14-Cajón trasero	14-Rear Drawer	2
15-Travessa Gaveta (285x70x15mm)	15-Travesaño Cajón	15-Drawer Tray	2
16-Fundo Gaveta (481x295x3mm)	16-Fondo del Cajón	16-Drawer Background	2
17-Traseiro (1087x242x3mm)	17-Trasero	17-Back	1



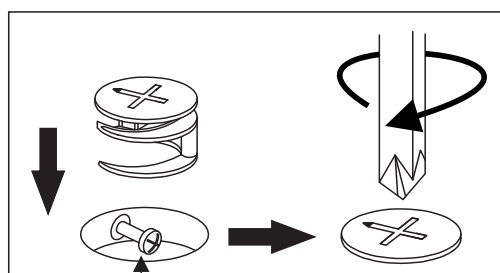
- O número na borda da peça corresponde ao manual.
 - Para retirada do número usar Lustra-Móveis, Álcool em Gel ou Borracha.
 -El número en el borde de la pieza coincide con el manual.
 -Use una goma de borrar blanca, alcohol en gel o lustrador para muebles para eliminar los números.
 -The number on the edge of the piece matches the manual.
 -Use a White eraser, Alcohol Gel or Furniture Polish to remove the numbers.

Lista de Materiais Lista de Materiales/ Hardware List

A		Cavilha / Tarugo / Dowel Ø6x30mm	42	H		Tornillo / Screw / Ø3,5x12mm CC	16
B		Minifix / Minifix / Minifix Ø7x30mm	21	I		Corrediça Telescópica Guia Telescópica / Telescopic Slider 300mm	02
C		Tambor / Tambor / Minifix Cam Ø15x12mm	21	J		Plastic Foot 5X10mm	04
D		Tapa furo adesivo / Adesivo / Hole Cover Ø18mm	19	K		Puxador / Tirador / Handle /	02
E		Parafuso / Tornillo / Screw / Ø3,5x40mm CP	02	L		Prego / Clavo / Nail 8x8	18
F		Parafuso / Tornillo / Screw / Ø5,0x40mm CF	10				
G		Parafuso / Tornillo / Screw / Ø3,5x25mm CF	02				

DICAS PARA FIXAR MINIFIX

TIP TO FASTEN THE MINIFIX
PISTA PARA ARREGLAR EL MINIFIX



Cabeça do parafuso precisa estar no centro
La cabeza del tornillo debe estar en el centro
Screw head has to be in the center

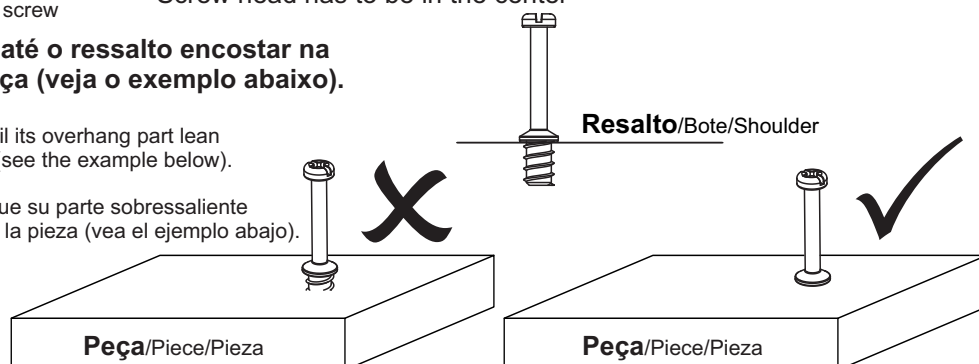
Parafuso Minifix

Tornillo minifix/Minifix screw

Fixe o parafuso até o ressalto encostar na superfície da peça (veja o exemplo abaixo).

Tighten the screw until its overhang part lean on the piece surface (see the example below).

Fije el tornillo hasta que su parte sobresaliente toque la superficie de la pieza (vea el ejemplo abajo).



Passo 1

Paso/Step

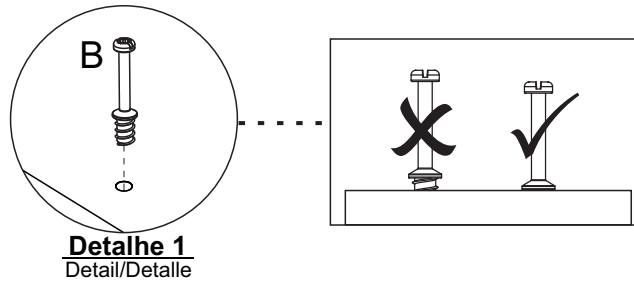
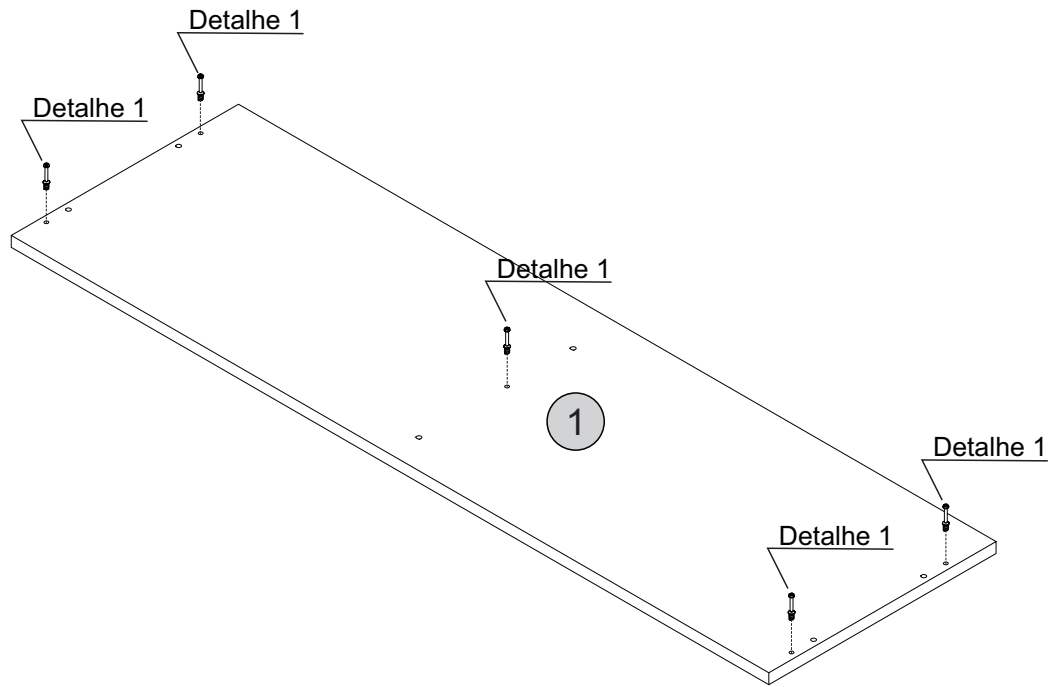
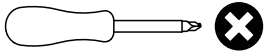
PEÇA
Piece/Pieza

1 - TAMPO x1

FERRAGEM
Hardware/Herraje

B  05

FERRAMENTA
Tool/Herramienta



Passo 2

Paso/Step

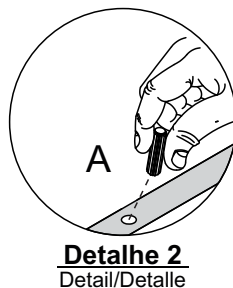
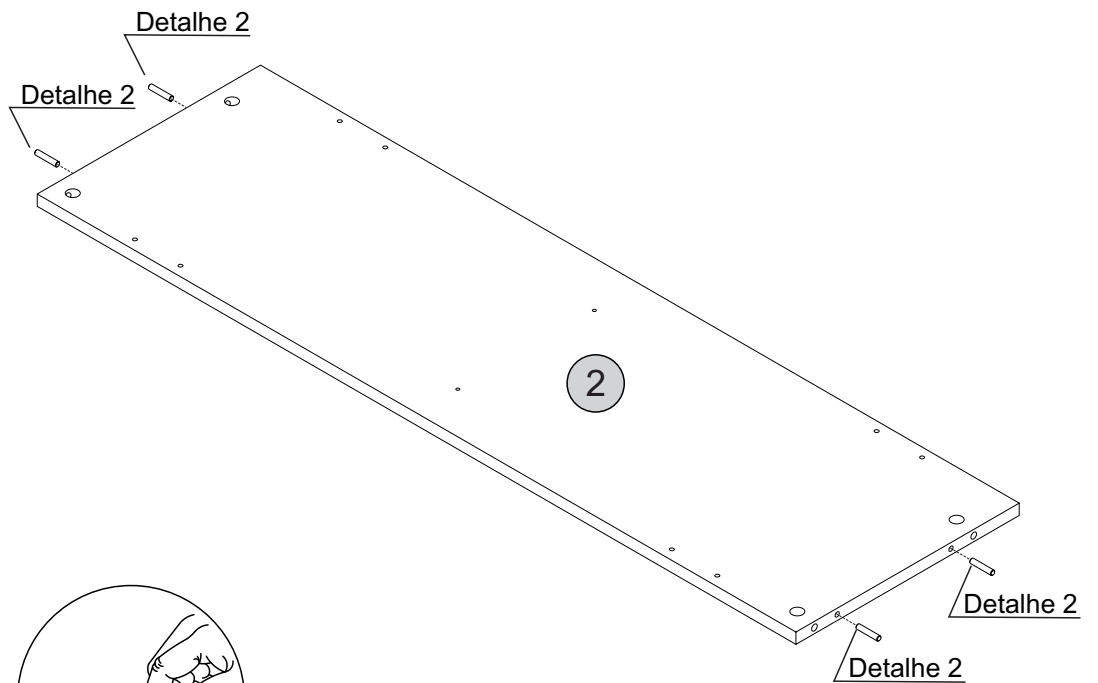
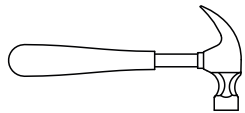
PEÇA
Piece/Pieza

2 - BASE x1

FERRAGEM
Hardware/Herraje

A  04

FERRAMENTA
Tool/Herramienta



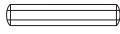
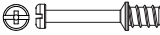
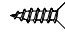

Passo 3

Paso/Step

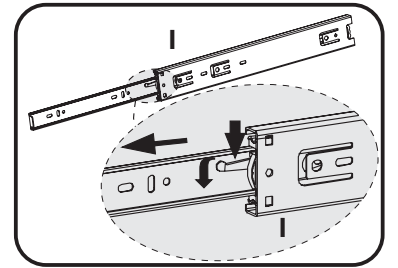
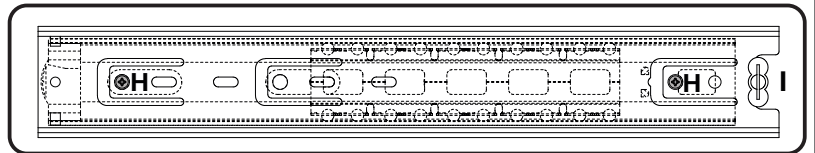
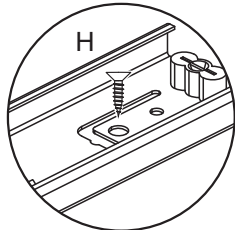
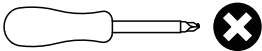
PEÇA
Piece/Pieza

3 - LATERAL ESQUERDA x4

FERRAGEM
Hardware/Herraje

- A  02
- B  02
- H  02
- I  01

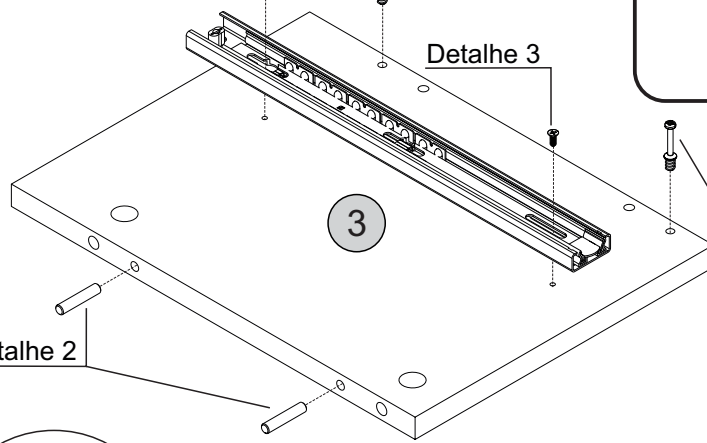
FERRAMENTA
Tool/Herramienta



Detalhe 3
Detalle/Detail

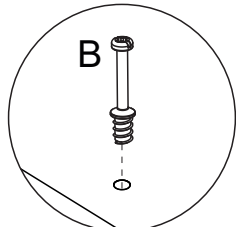
Detalhe 3

Detalhe 1

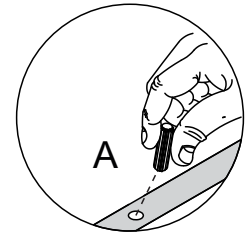


Detalhe 1

Detalhe 2



Detalhe 1
Detail/Detalle



Detalhe 2
Detail/Detalle

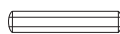
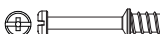
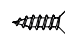

Passo 4

Paso/Step

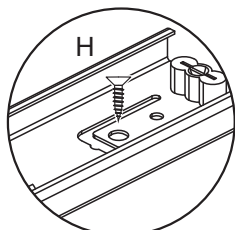
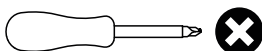
PEÇA
Piece/Pieza

4 - LATERAL DIREITA x1

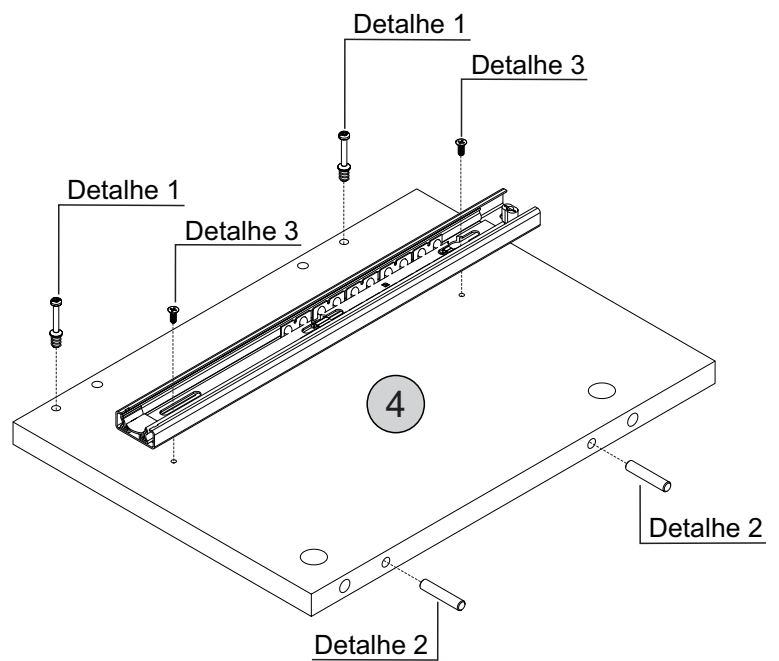
FERRAGEM
Hardware/Herraje

- A  02
- B  02
- H  02
- I  01

FERRAMENTA
Tool/Herramienta



Detalhe 3
Detalle/Detail



Detalhe 1

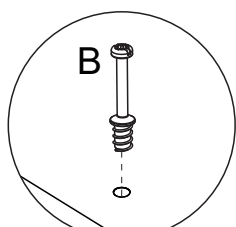
Detalhe 3

Detalhe 1

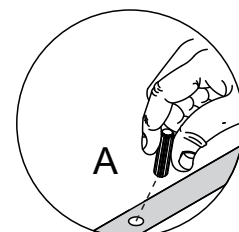
Detalhe 3

Detalhe 2

Detalhe 2



Detalhe 1
Detail/Detalle



Detalhe 2
Detail/Detalle

Passo 5

Paso/Step

PEÇA

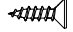
Piece/Pieza

5 - DIVISÃO x1

FERRAGEM

Hardware/Herraje

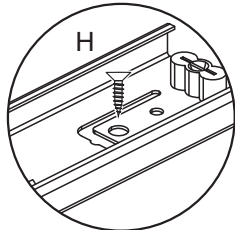
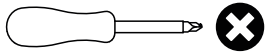
A  04

H  02

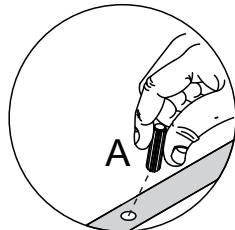
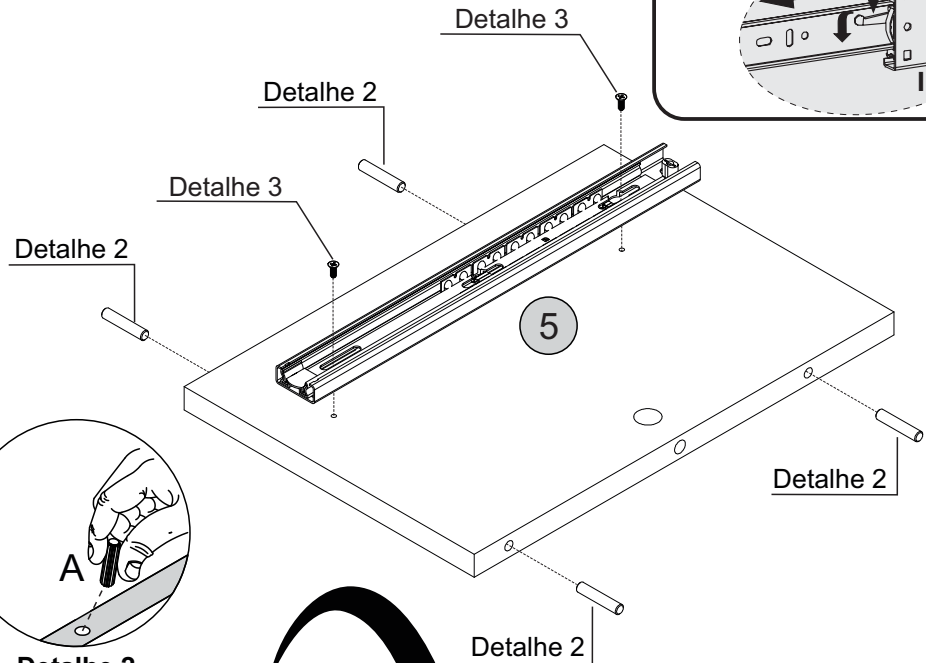
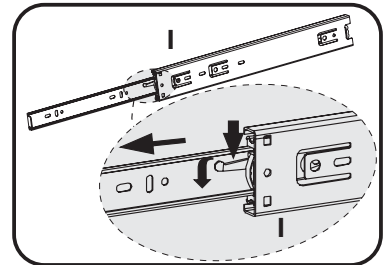
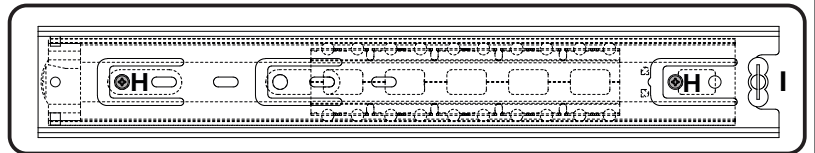
I  01

FERRAMENTA

Tool/Herramienta



Detalhe 3
Detalle/Detail



Detalhe 2
Detail/Detalle

Passo 6

Paso/Step

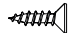
PEÇA

Piece/Pieza

5 - DIVISÃO x1

FERRAGEM

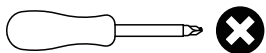
Hardware/Herraje

H  02

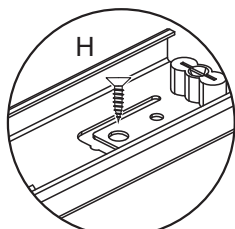
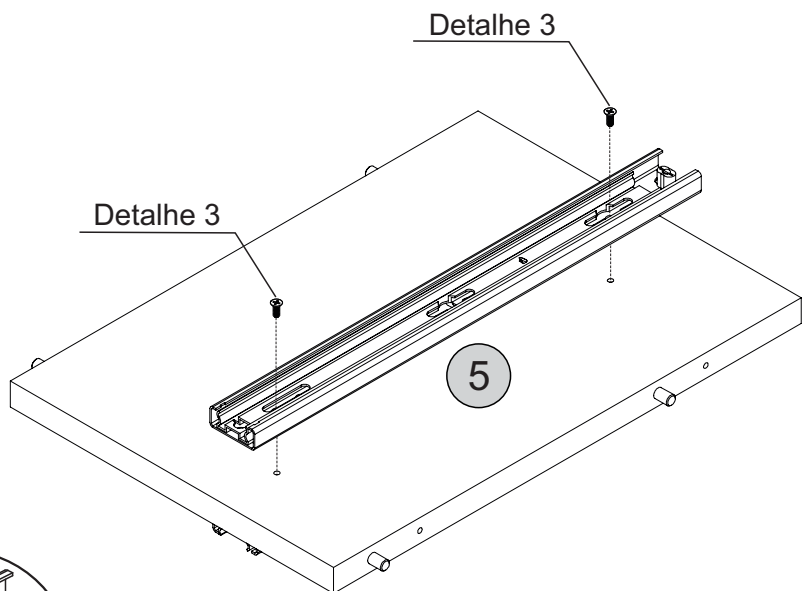
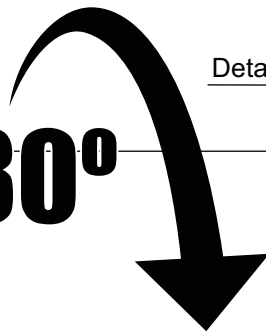
I  01

FERRAMENTA

Tool/Herramienta



180°



Detalhe 3
Detalle/Detail

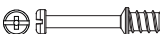
Passo 7


Paso/Step

PEÇA
Piece/Pieza

7 - PÉ ESQUERDO x2

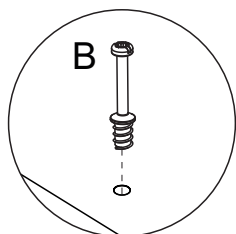
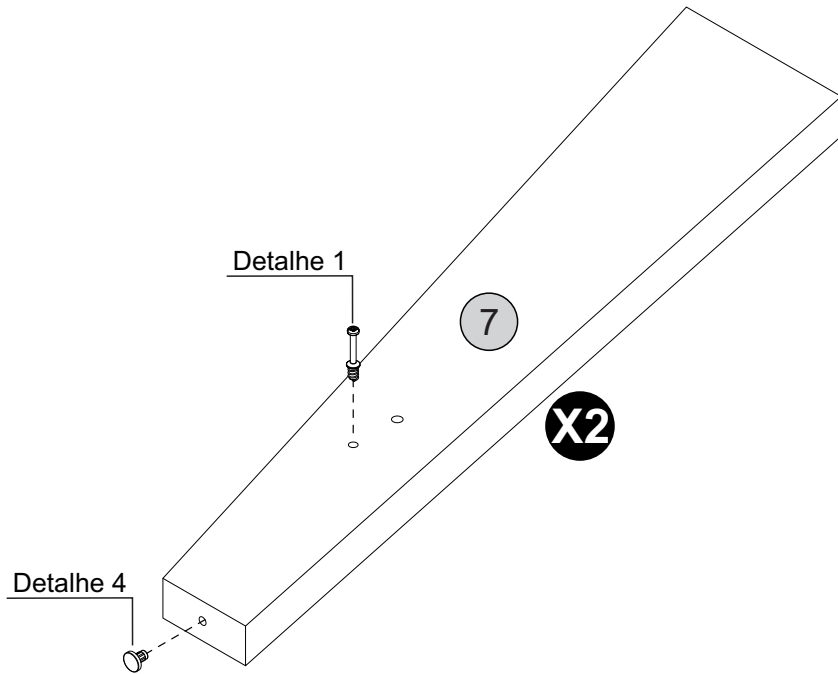
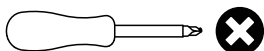
FERRAGEM
Hardware/Herraje

B  02

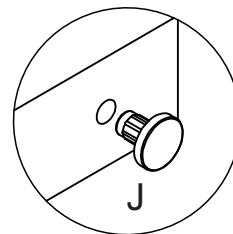
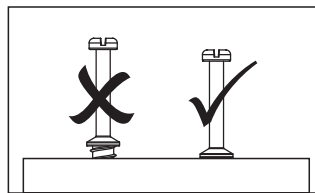
J  02

FERRAMENTA

Tool/Herramienta



Detalhe 1
Detail/Detalle



Detalhe 4
Detail/Detalle

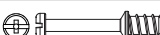
Passo 8

Paso/Step

PEÇA
Piece/Pieza

6 - PÉ DIREITO x2

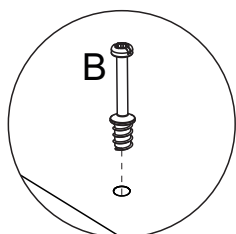
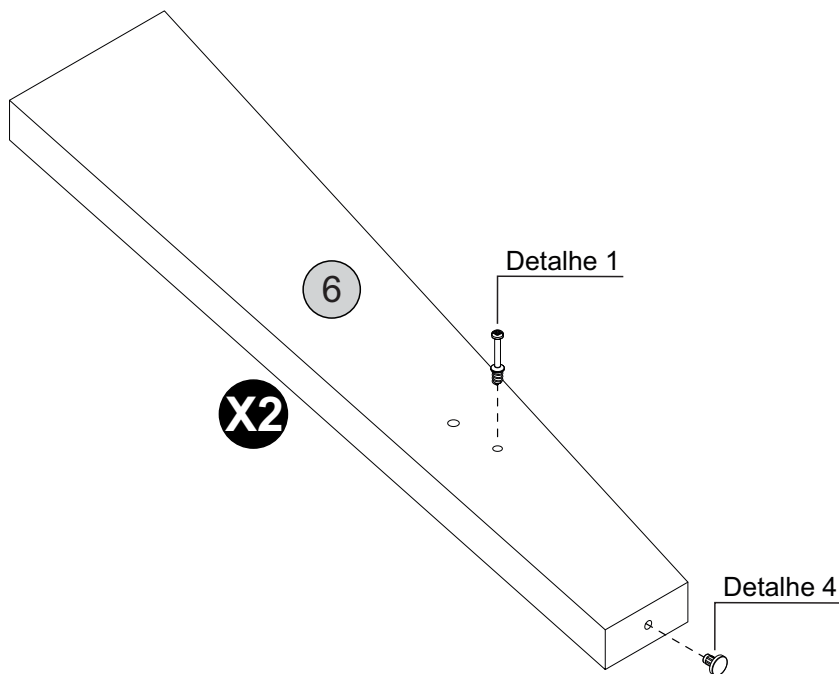
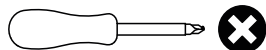
FERRAGEM
Hardware/Herraje

B  02

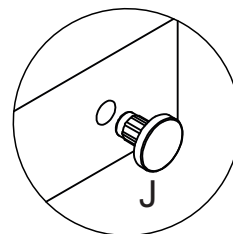
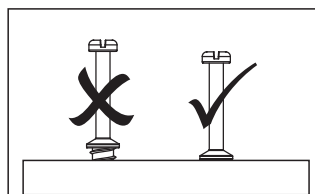
J  02

FERRAMENTA

Tool/Herramienta



Detalhe 1
Detail/Detalle



Detalhe 4
Detail/Detalle

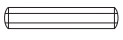
Passo 9

Paso/Step

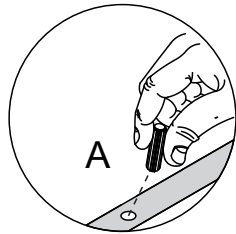
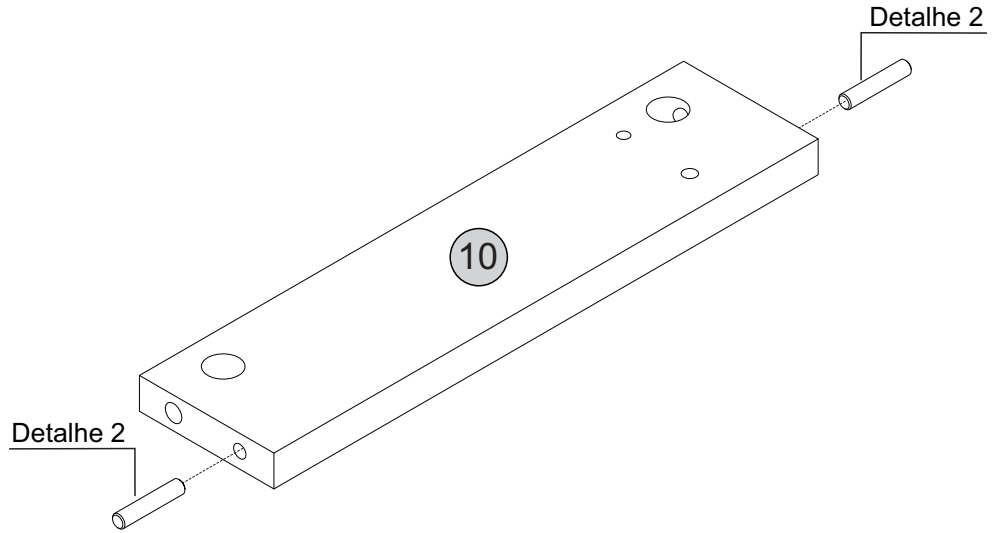
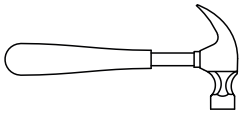
PEÇA
Piece/Pieza

10 - TRAVESSA DIREITA x1

FERRAGEM
Hardware/Herraje

A  02

FERRAMENTA
Tool/Herramienta



Detalhe 2
Detail/Detalle

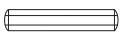
Passo 10

Paso/Step

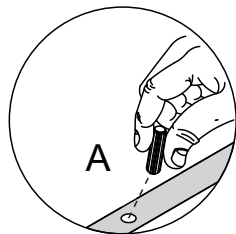
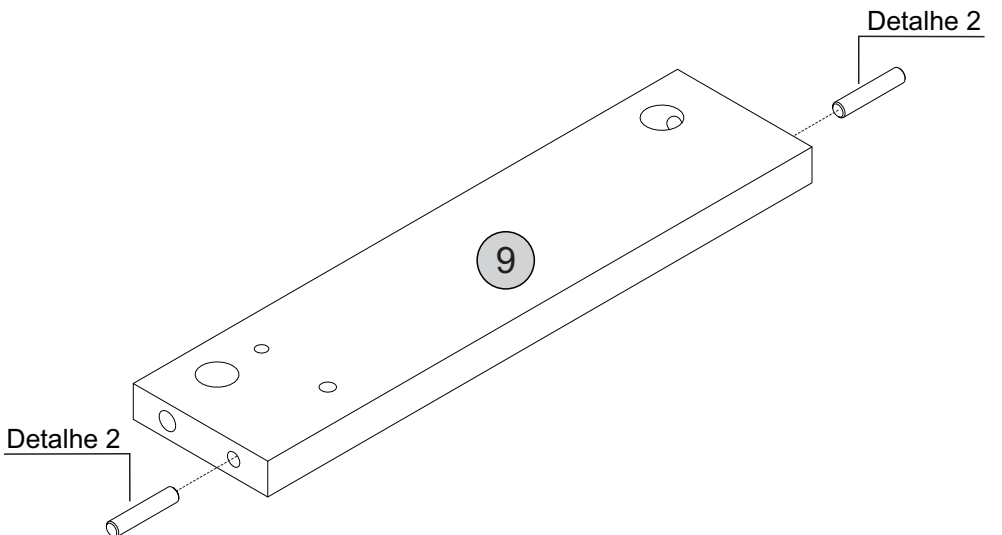
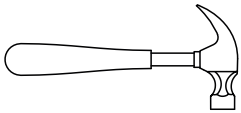
PEÇA
Piece/Pieza

9-TRAVESSA ESQUERDA x1

FERRAGEM
Hardware/Herraje

A  02

FERRAMENTA
Tool/Herramienta



Detalhe 2
Detail/Detalle

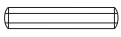
Passo 11

Paso/Step

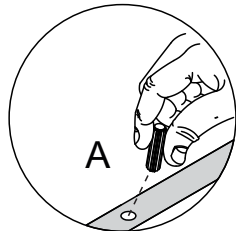
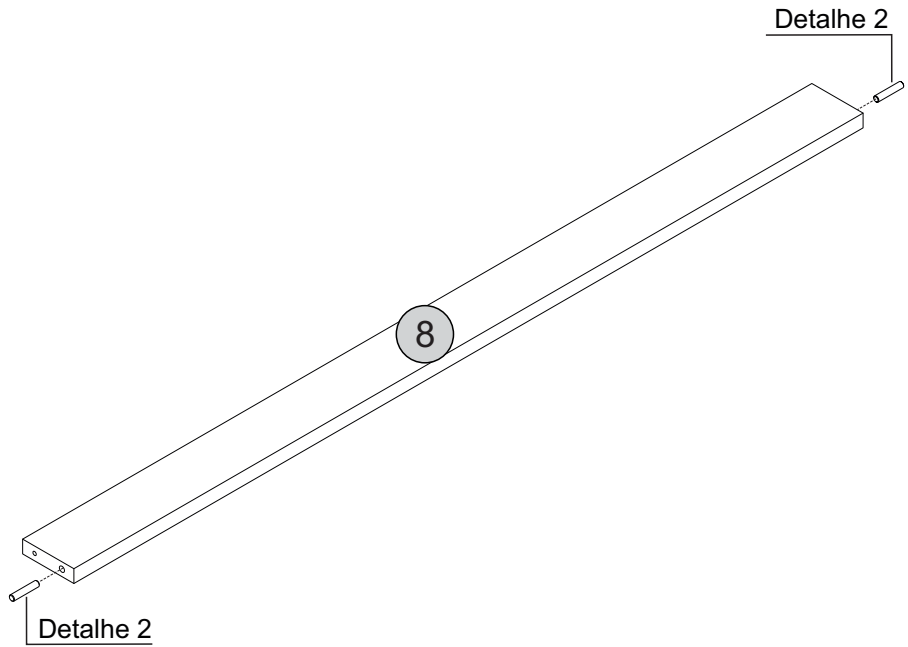
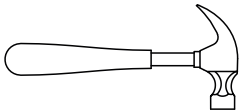
PEÇA
Piece/Pieza

8 - TRAVESSA CENTRAL x1

FERRAGEM
Hardware/Herraje

A  02

FERRAMENTA
Tool/Herramienta



Detalhe 2
Detail/Detalle

Passo 12

Paso/Step

PEÇA
Piece/Pieza

11 - FRENTE GAV. ESQ. x1

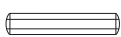
12 - FRENTE GAV. DIR. x1

13 - LATERAL GAVETA x4

14 - TRASEIRA GAV. x2

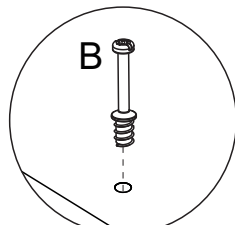
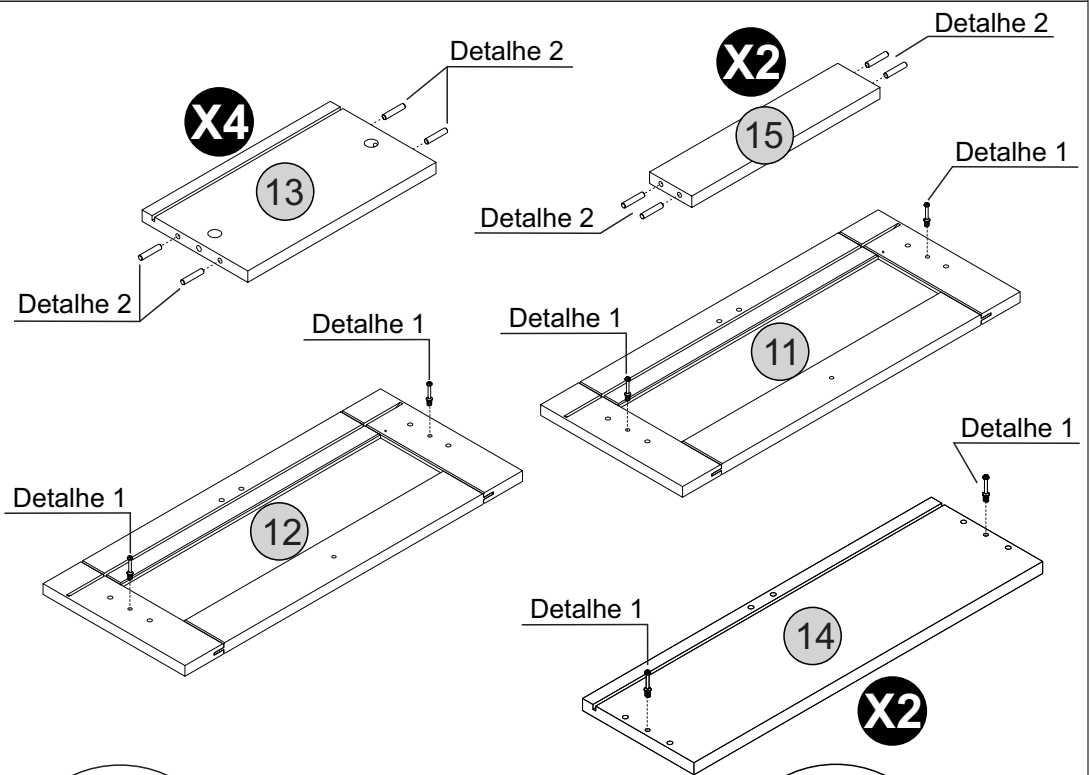
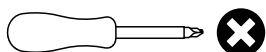
15 - TRAVESSA x2

FERRAGEM
Hardware/Herraje

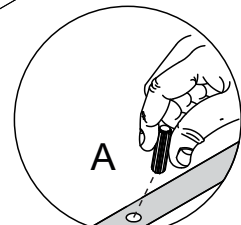
A  24

B  08

FERRAMENTA
Tool/Herramienta



Detalhe 1
Detail/Detalle



Detalhe 2
Detail/Detalle

Passo 13

Paso/Step

PEÇA

Piece/Pieza

6 - PÉ DIREITO x1

7 - PÉ ESQUERDO x1

10 - TRAVESSA DIREITA x1

FERRAGEM

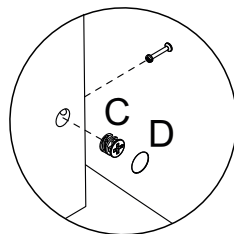
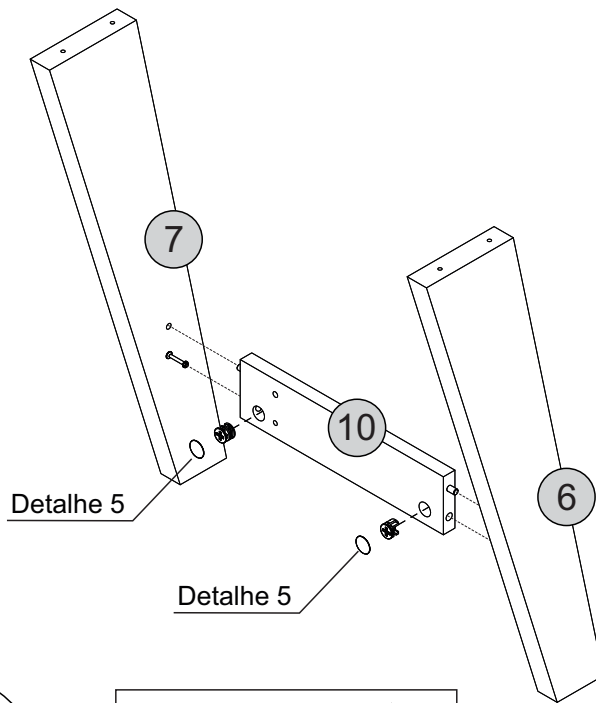
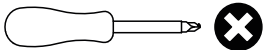
Hardware/Herraje

C   02

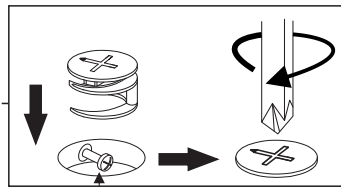
D  02

FERRAMENTA

Tool/Herramienta



Detalhe 5
Detalle/Detail



Cabeça do parafuso precisa estar no centro
La cabeza del tornillo debe estar en el centro
Screw head has to be in the center

Passo 14

Paso/Step

PEÇA

Piece/Pieza



6 - PÉ DIREITO x1

7 - PÉ ESQUERDO x1

9 - TRAVESSA ESQUERDA x1

FERRAGEM

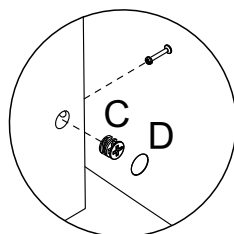
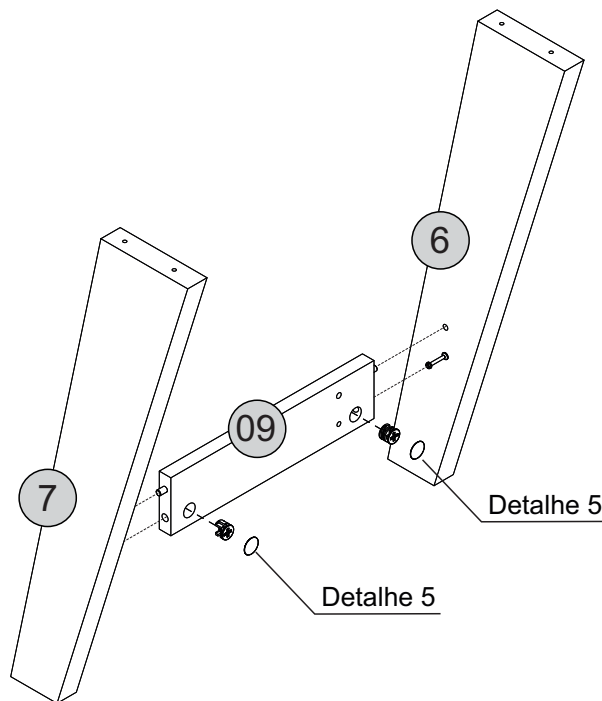
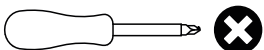
Hardware/Herraje

C   02

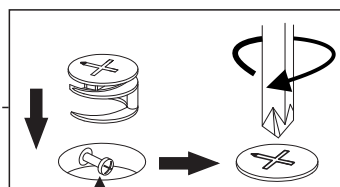
D  02

FERRAMENTA

Tool/Herramienta



Detalhe 5
Detalle/Detail



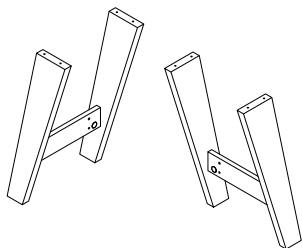
Cabeça do parafuso precisa estar no centro
La cabeza del tornillo debe estar en el centro
Screw head has to be in the center

Passo 15

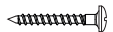
Paso/Step

PEÇA
Piece/Pieza

8 - TRAVESSA CENTRAL x1

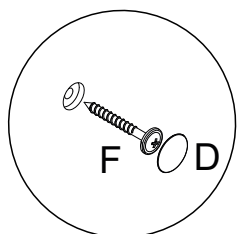
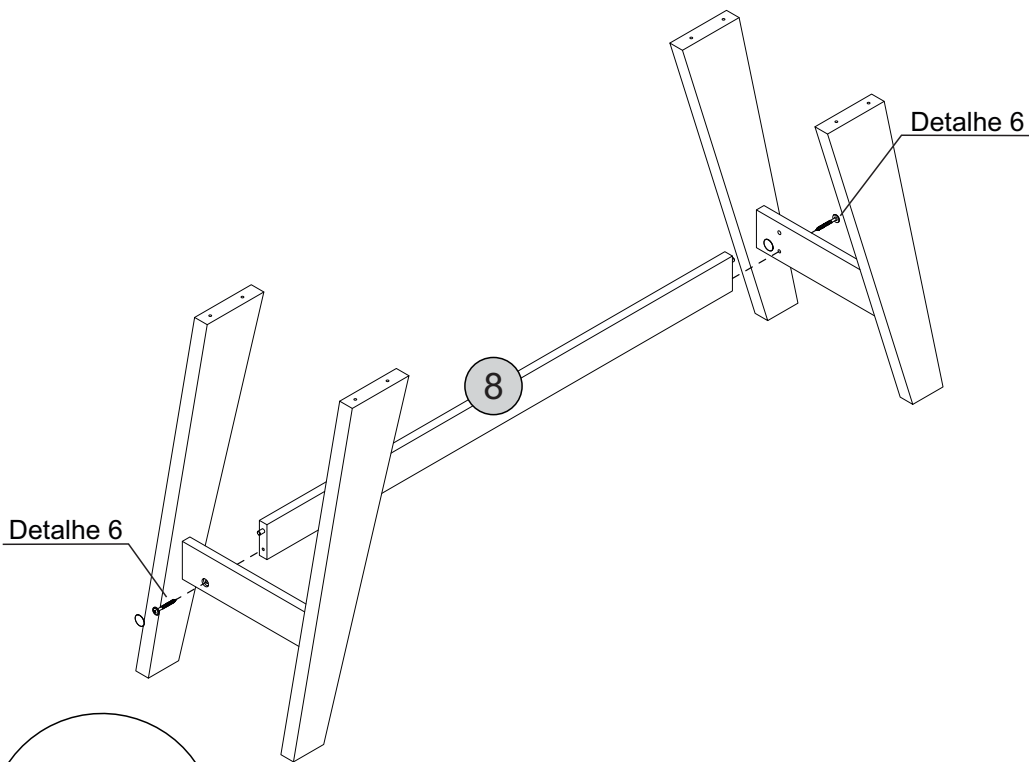
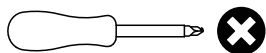


FERRAGEM
Hardware/Herraje

F  02

D  02

FERRAMENTA
Tool/Herramienta



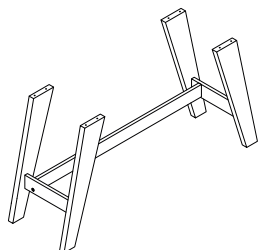
Detalhe 6
Detail/Detalle

Passo 16

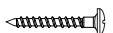
Paso/Step

PEÇA
Piece/Pieza

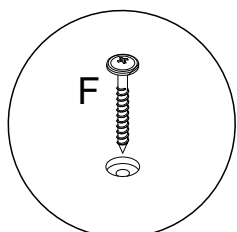
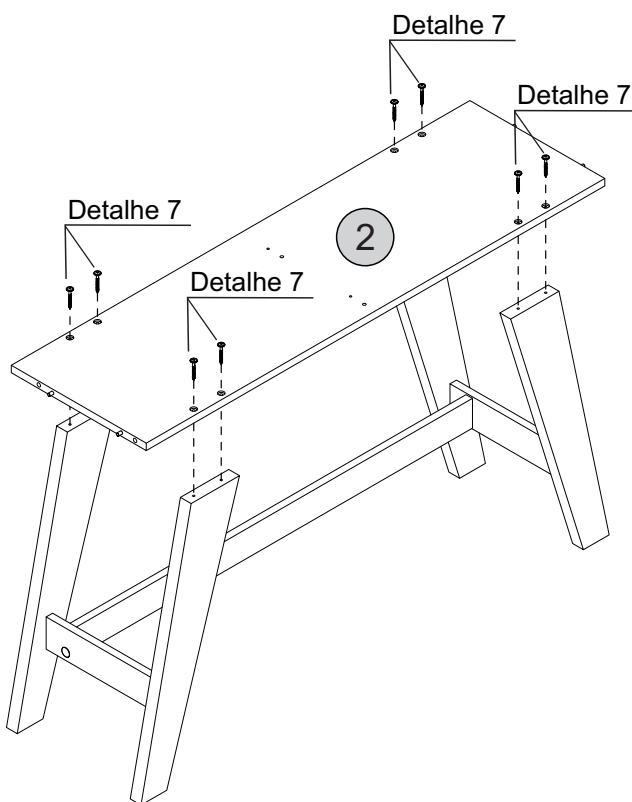
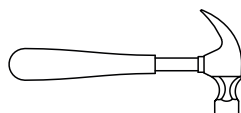
2 - BASE x1



FERRAGEM
Hardware/Herraje

F  08

FERRAMENTA
Tool/Herramienta



Detalhe 7
Detail/Detalle

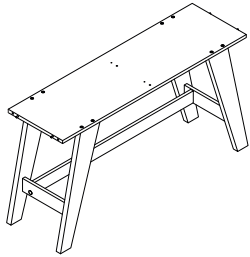
Passo 17

Paso/Step

PEÇA
Piece/Pieza

4 - LATERAL DIREITA x1

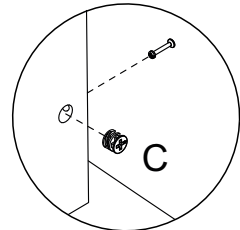
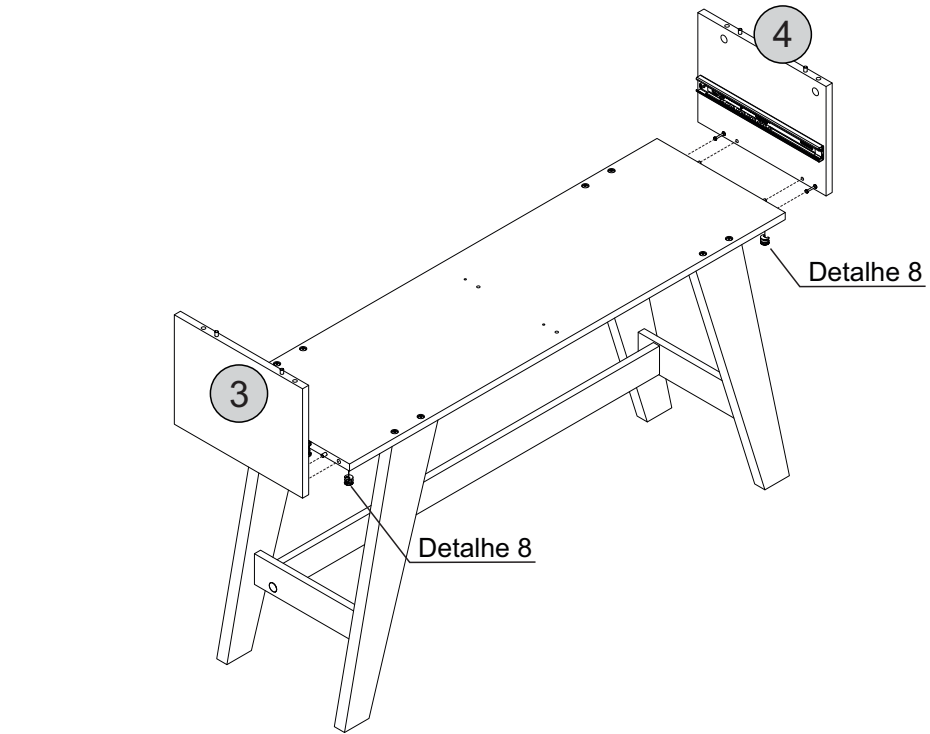
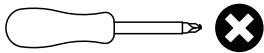
5 - LATERAL ESQUERDA x1



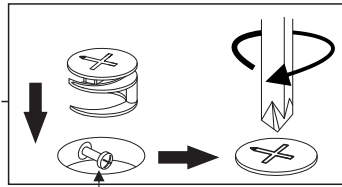
FERRAGEM
Hardware/Herraje

C   04

FERRAMENTA
Tool/Herramienta



Detalhe 8
Detalle/Detail



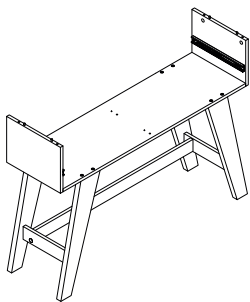
Cabeça do parafuso precisa estar no centro
La cabeza del tornillo debe estar en el centro
Screw head has to be in the center

Passo 18


Paso/Step

PEÇA
Piece/Pieza

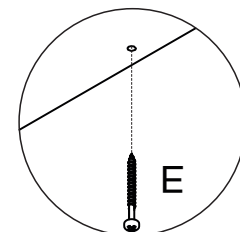
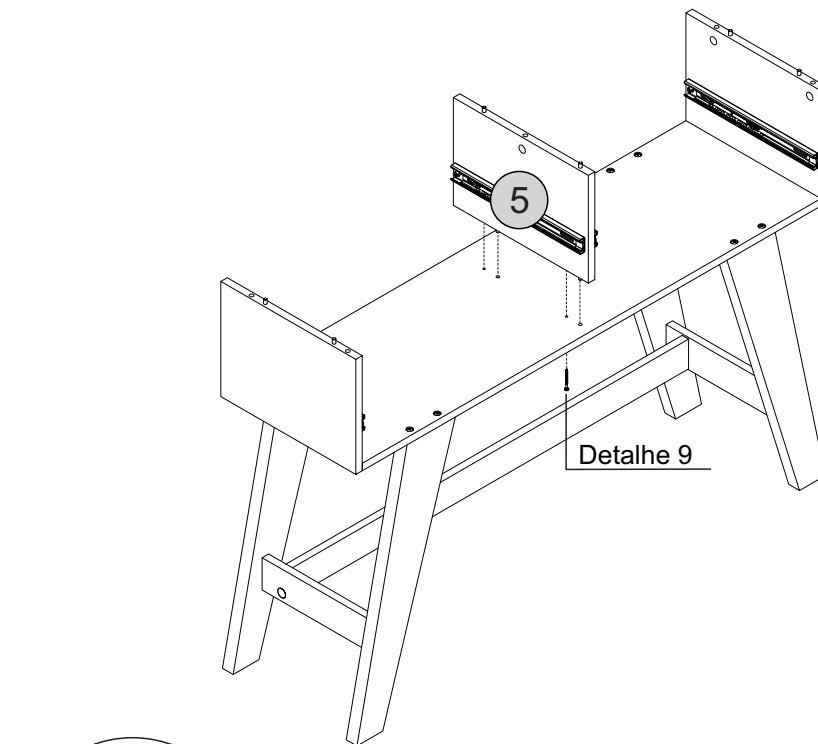
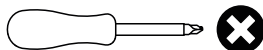
5 - DIVISÃO x1



FERRAGEM
Hardware/Herraje

E  02

FERRAMENTA
Tool/Herramienta



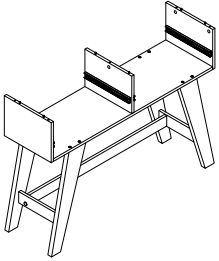
Detalhe 9
Detalle/Detail

Passo 19



Paso/Step

PEÇA
Piece/Pieza

1 - TAMPO x1

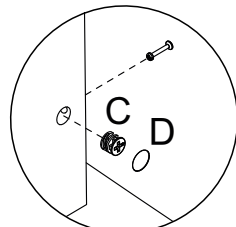
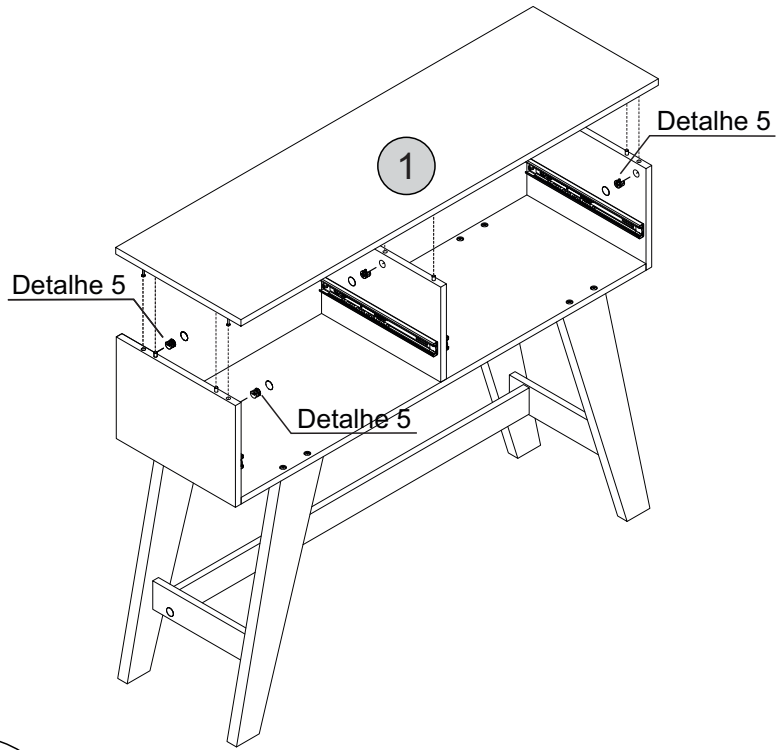
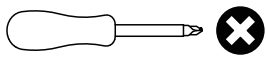


FERRAGEM
Hardware/Herraje

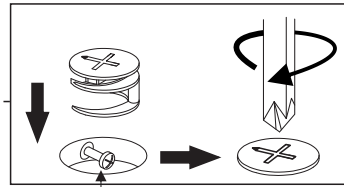
C   05

D  05

FERRAMENTA
Tool/Herramienta



Detalhe 5
Detalle/Detail



Cabeça do parafuso precisa estar no centro
La cabeza del tornillo debe estar en el centro
Screw head has to be in the center

Passo 20

Paso/Step



PEÇA
Piece/Pieza

11 - FRENTE GAVETA ESQUERDA x1

12 - FRENTE GAVETA DIREITA x1

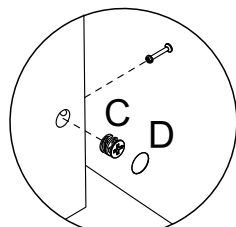
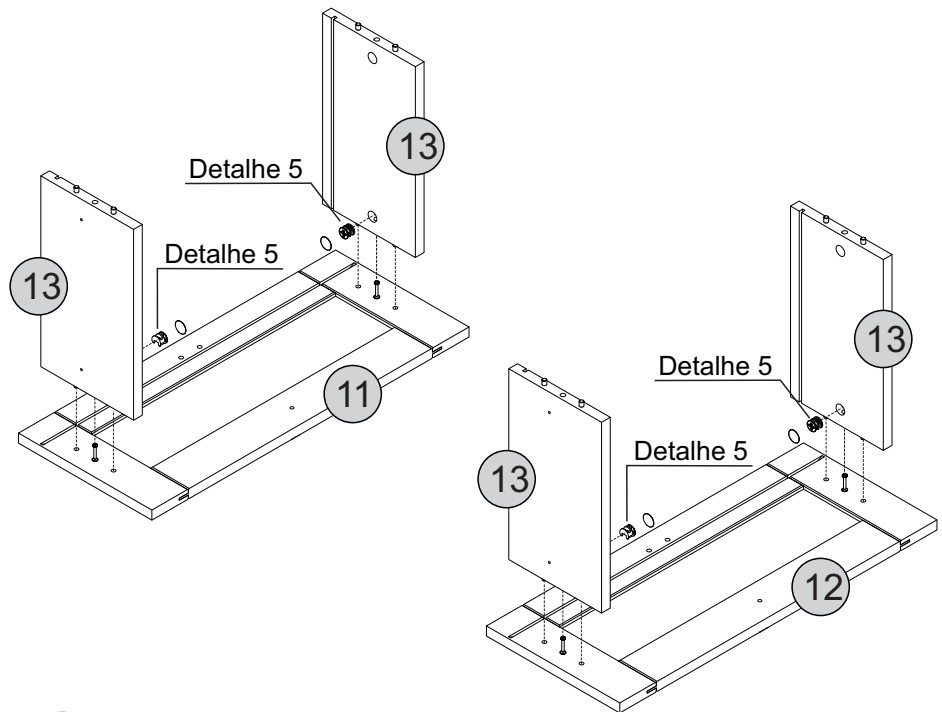
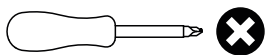
13 - LATERAL GAVETA x4

FERRAGEM
Hardware/Herraje

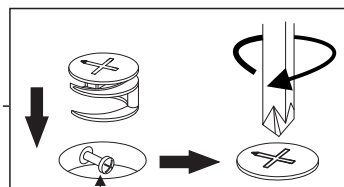
C   04

D  04

FERRAMENTA
Tool/Herramienta



Detalhe 5
Detalle/Detail



Cabeça do parafuso precisa estar no centro
La cabeza del tornillo debe estar en el centro
Screw head has to be in the center

Passo 21

Paso/Step

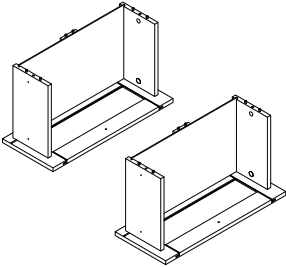
PEÇA

Piece/Pieza

14 - TRASEIRO GAVETA x2

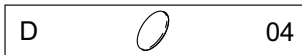
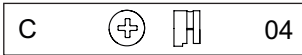
15 - TRAVESSA GAVETA x2

16 - FUNDO GAVETA x2



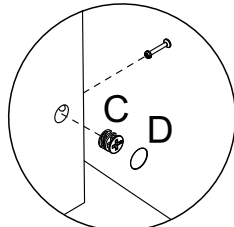
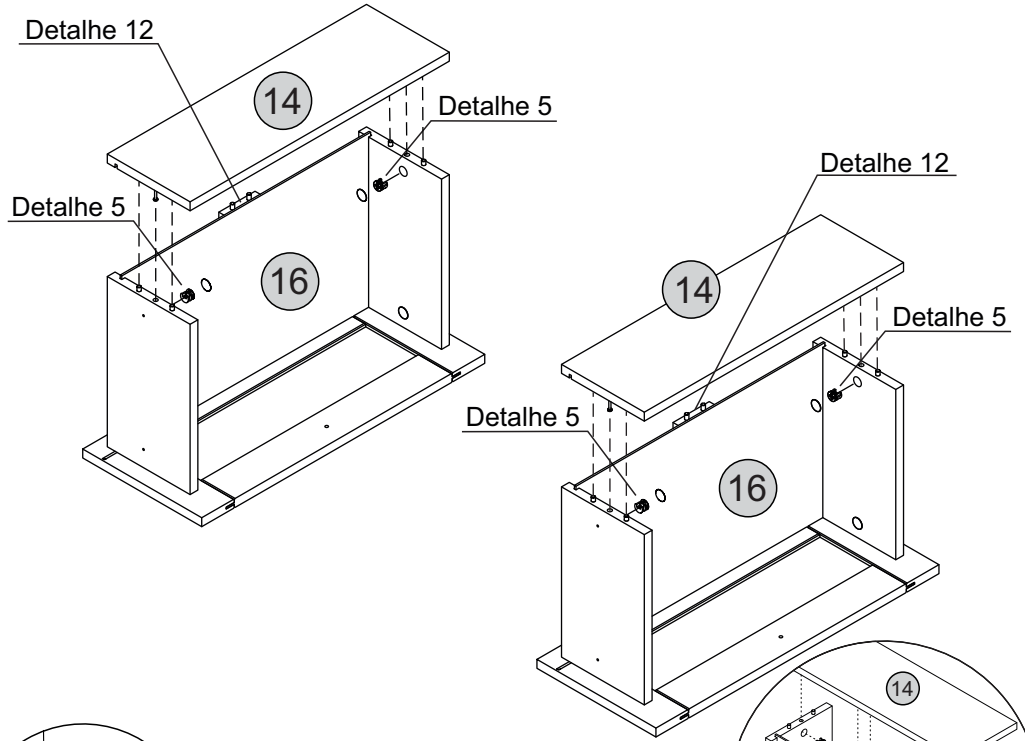
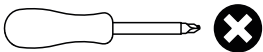
FERRAGEM

Hardware/Herraje

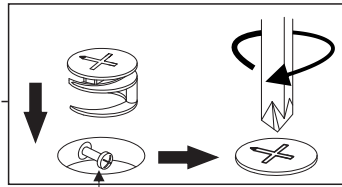


FERRAMENTA

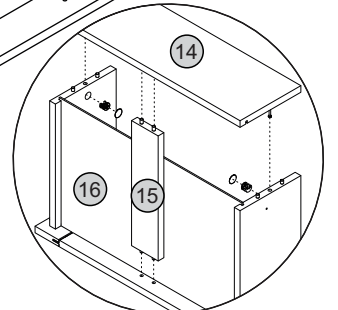
Tool/Herramienta



Detalhe 5
Detalle/Detail



Cabeça do parafuso precisa estar no centro
La cabeza del tornillo debe estar en el centro
Screw head has to be in the center



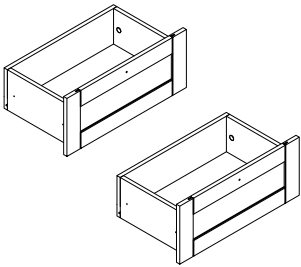
Detalhe 12
Detalle/Detail

Passo 22

Paso/Step

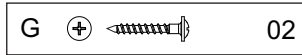
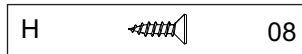
PEÇA

Piece/Pieza



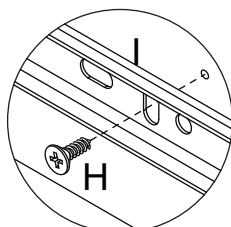
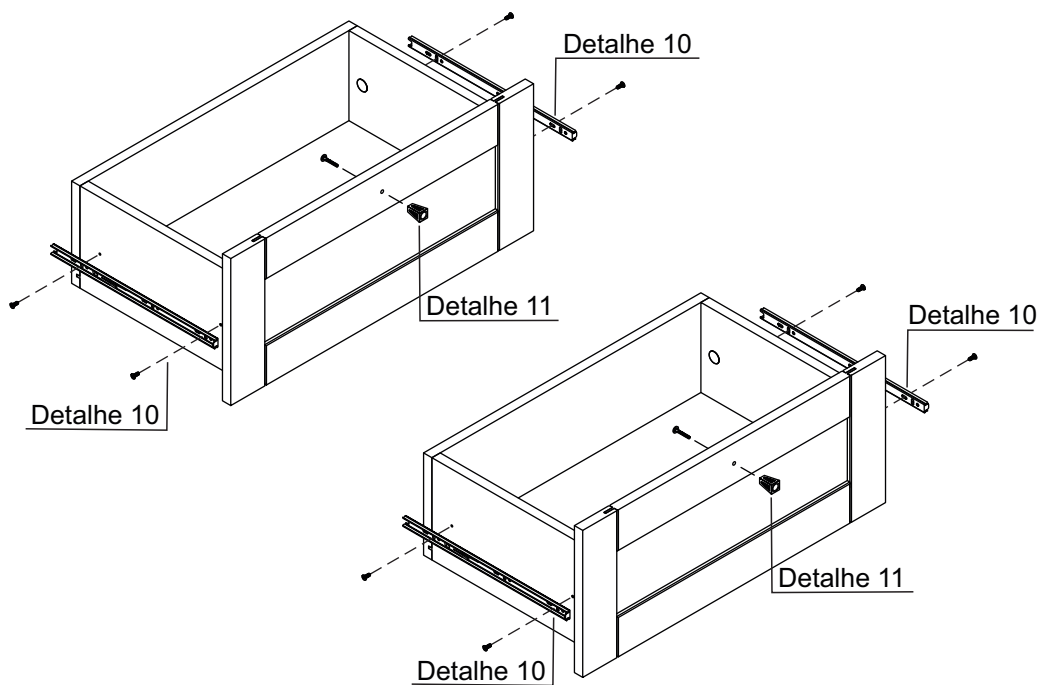
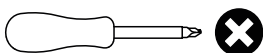
FERRAGEM

Hardware/Herraje

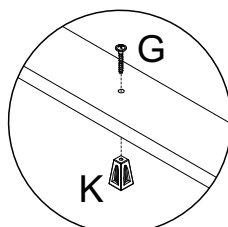


FERRAMENTA

Tool/Herramienta



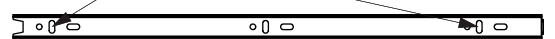
Detalhe 10
Detalle/Detail



Detalhe 11
Detalle/Detail

LOCAL DE FIXAÇÃO DOS PARAFUSOS NO TRILHO

Ponga los tornillos en estos orificios de la guía
Put the screws in these holes of the slider



Passo 23

Paso/Step

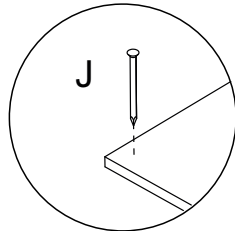
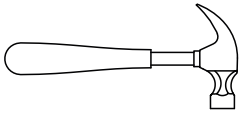
PEÇA
Pieza/Piece

17 - TRASEIRA x1

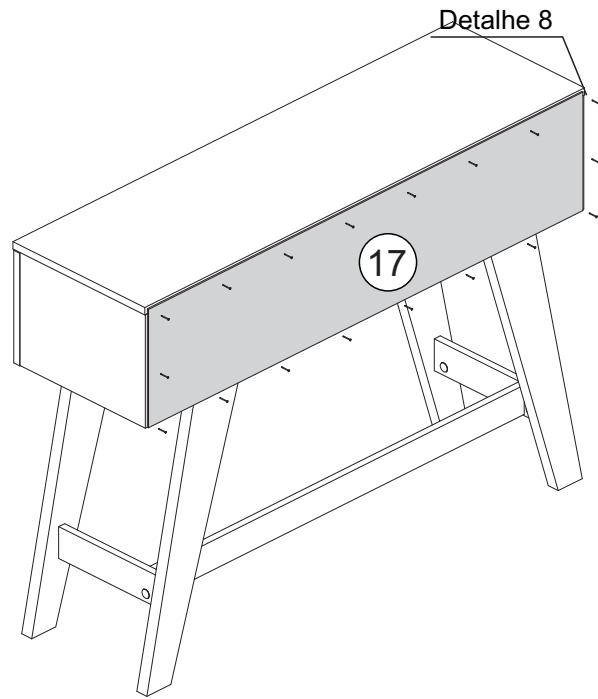
FERRAGEM
Herraje/Hardware

L  18

FERRAMENTA
Herramienta/Tool



Detalhe 8
Detail/Detalle



Passo 24

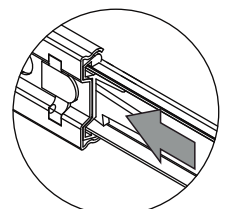
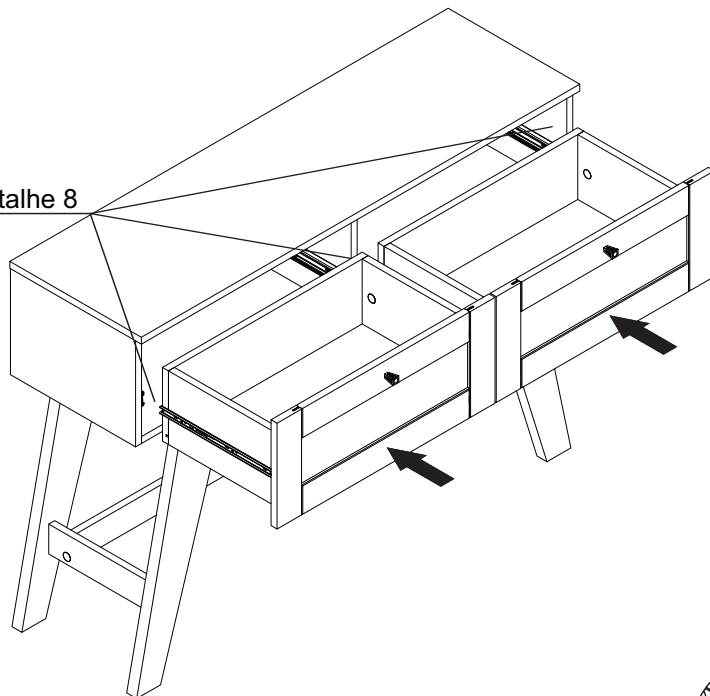
Paso/Step

PEÇA
Pieza/Pieza

FERRAGEM
Hardware/Herraje

FERRAMENTA
Tool/Herramienta

Detalhe 8



Detalhe 9
Detail/Detalle

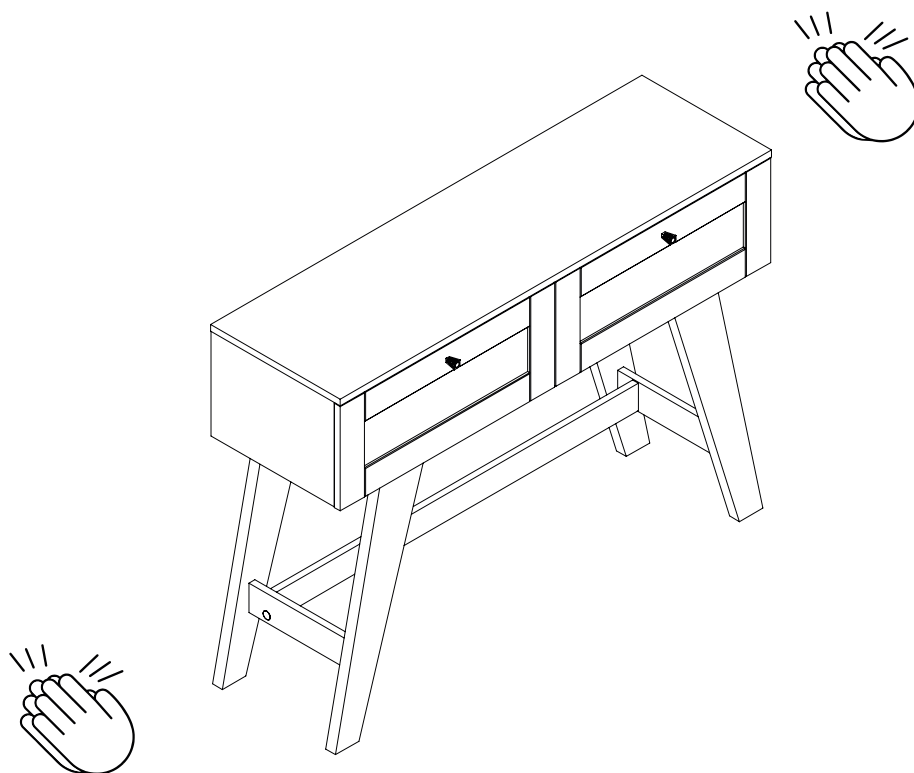
Passo 25

Paso/Step

PEÇA
Piece/Pieza

FERRAGEM
Hardware/Herraje

FERRAMENTA
Tool/Herramienta



Parabéns, você montou seu móvel! Agora é só decorar sua casa e aproveitar!

Queremos ver como ficou o móvel Artely do seu jeito... Marque a gente com a #meuartely. Ficaremos felizes em compartilhar!

Ah, e se tiver qualquer dúvida, sugestão ou comentário, entra em contato com a gente pelo nosso site www.artely.com.br.

¡Congratulaciones, montaste tu mueble! ¡Ahora solo decora tu casa y disfruta!

Queremos ver este producto en tu hogar, a tu manera... Utilice #meuartely, ¡ficaremos encantados de compartir tu foto!

Si tienes alguna duda, sugerencia o comentario, contáctenos a través de nuestro sitio web www.artely.com.br.

Congratulations, you've assembled your new furniture! Decorate your home and enjoy!

We want to see how this product is in your home... Use #meuartely, we will be happy to share your picture!

If you have any doubt, suggestion or comment, get in touch with us through our website www.artely.com.br.