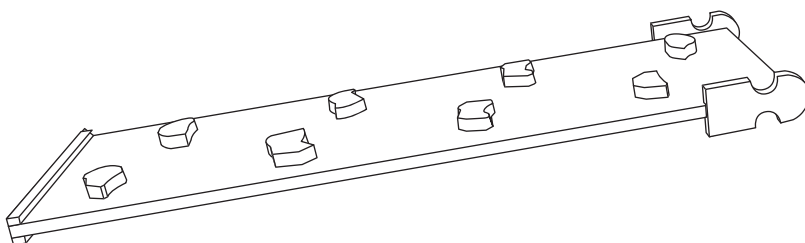
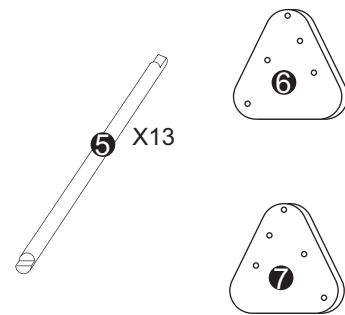
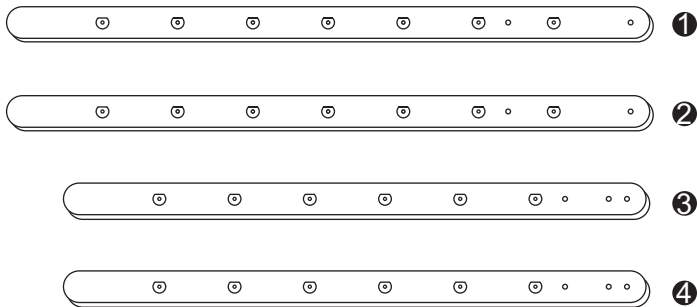


Lista de partes



EN

WARNING!

Not for children under 3 years. Choking hazard. Small parts. Indoor use only.

Load capacity up to 60 kg. Designed for 1 child.

This product must only be assembled by adults using a hand-held screwdriver. Do not use product until it has been fully assembled and checked. Before giving the toy to your child, remove and dispose of all packaging materials that are not part of the toy and keep these out of reach of children. Suffocation hazard.

Check the product regularly for signs of wear and tear. Check that all screws are properly tightened at least once a month. Do not allow children to play with the toy if any part is damaged. Clean the toy only with a cloth slightly dampened in water. Do not use abrasive detergents or solvents.

Keep this toy away from heat sources and do not expose to direct sunlight for any length of time. Don't leave outside or in wet surroundings.

The used materials and paint are safe and tested according to the latest European directives.

NEVER allow children to stand on the climbing frame. DO NOT allow children to lean to the side.

Dress children appropriately while on and around this equipment. DO NOT allow children to wear ponchos, scarves, jewelry, loose shoes, jackets, or clothing with loose strings, and/or clothing that might be potentially hazardous while using this equipment.

DO NOT let children use equipment in any manner other than intended.

DO NOT install over concrete, asphalt, gravel or any hard surface which may cause injury should a fall occur.

It is advised that on a regular basis (i.e. at the beginning of the season and monthly thereafter) all main parts/ fixings are checked as secure, well oiled (if metallic), have no sharp points/edges, and are intact. Replace, oil, and/or tighten when necessary. Failure to do so may result in an injury or hazard.

DO NOT let children use equipment until properly assembled and anchored. Place climbing frame on LEVEL GROUND not less than 8.2 feet (2.5m) from any structures or obstacles such as fences, overhanging branches, laundry or electrical lines garages, sheds, or houses.

Instruct children not to walk closely in front of, behind, or between moving plays. Instruct children to keep a safe distance away to avoid being struck by items in play.

DO NOT allow children to jump from moving play items.

DO NOT allow children to climb or play on equipment while wet. (Slips or falls may occur.)

DO NOT leave bolts threads uncovered TIGHTEN all bolts securely.

DO NOT attach items to the playground equipment that is not specifically designed for use with the equipment, such as, but not limited to, jump ropes, clothesline, pet leashes, cables, and chain as they may cause a strangulation hazard.

Keep the user manual for future reference and check the toy according to it every month.

WARNING: BE SURE TO FOLLOW ALL INSTRUCTIONS



ES

ADVERTENCIA

Capacidad de carga hasta 60 kg. Diseñado para 1 niño.

Este producto debe ser ensamblado únicamente por adultos utilizando un destornillador manual. No utilice el producto hasta que esté completamente ensamblado y revisado. Antes de entregar el juguete a su hijo, retire y deseche todos los materiales de embalaje que no formen parte del juguete y manténgalos fuera del alcance de los niños. Peligro de asfixia.

Revise regularmente el producto para detectar signos de desgaste. Compruebe que todos los tornillos estén bien apretados al menos una vez al mes. No permita que los niños jueguen con el juguete si alguna pieza está dañada. Limpie el juguete únicamente con un paño ligeramente humedecido en agua. No utilice detergentes abrasivos ni disolventes.

Mantenga este juguete alejado de fuentes de calor y no lo exponga a la luz solar directa durante mucho tiempo. No lo deje al aire libre ni en entornos húmedos.

Los materiales y la pintura utilizados son seguros y están probados de acuerdo con las últimas directivas europeas.

NUNCA permita que los niños se paren en la estructura de escalada. NO permita que los niños se inclinen hacia un lado.

Vista a los niños de manera adecuada mientras estén en este equipo o cerca de él. NO permita que los niños usen ponchos, bufandas, joyas, zapatos sueltos, chaquetas o ropa con cordones sueltos o ropa que pueda ser potencialmente peligrosa mientras usan este equipo.

NO permita que los niños usen el equipo de ninguna manera que no sea la prevista.

NO instale sobre hormigón, asfalto, grava o cualquier superficie dura que pueda causar lesiones en caso de una caída.

Se recomienda que, de forma regular (es decir, al comienzo de la temporada y mensualmente a partir de entonces), se compruebe que todas las piezas/fijaciones principales estén seguras, bien engrasadas (si son metálicas), que no tengan puntas/bordes afilados y que estén intactas. Reemplace, engrase y/o ajuste cuando sea necesario. De lo contrario, pueden producirse lesiones o peligros.

NO permita que los niños utilicen el equipo hasta que esté correctamente armado y anclado. Coloque el marco de escalada en un TERRENO NIVELADO a no menos de 8,2 pies (2,5 m) de cualquier estructura u obstáculo, como cercas, ramas colgantes, líneas de lavandería o eléctricas, garajes, cobertizos o casas.

Indique a los niños que no caminen cerca de los juegos en movimiento, ni detrás de ellos, ni entre ellos. Indique a los niños que mantengan una distancia segura para evitar ser golpeados por los elementos del juego.

NO permita que los niños salten de los elementos de juego en movimiento.

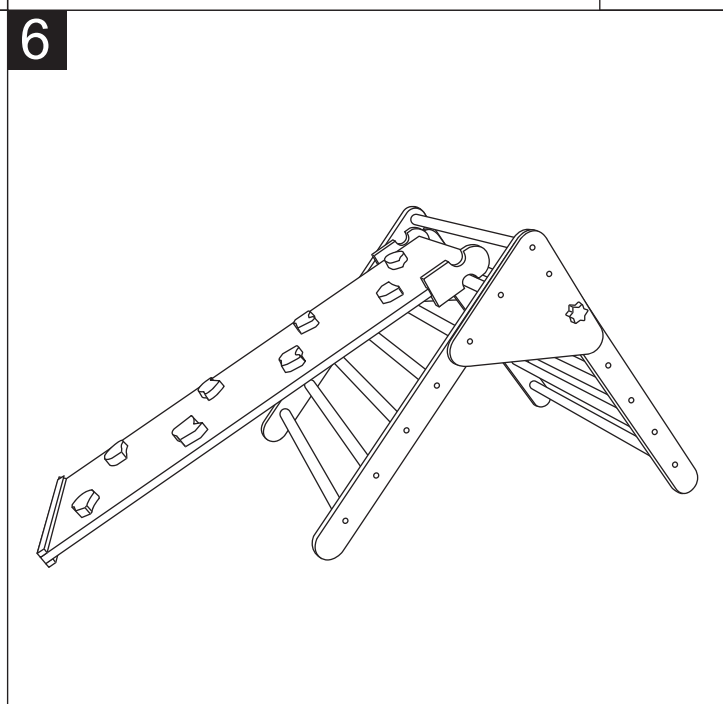
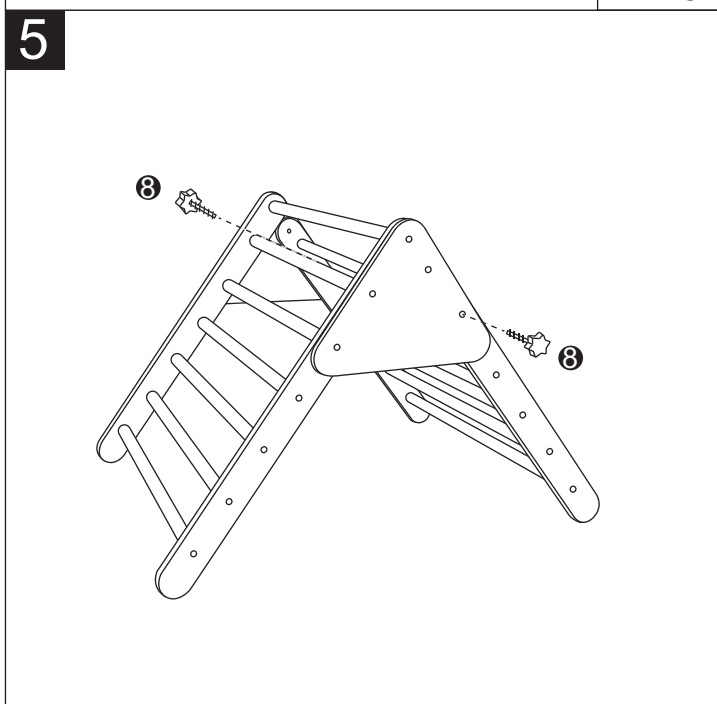
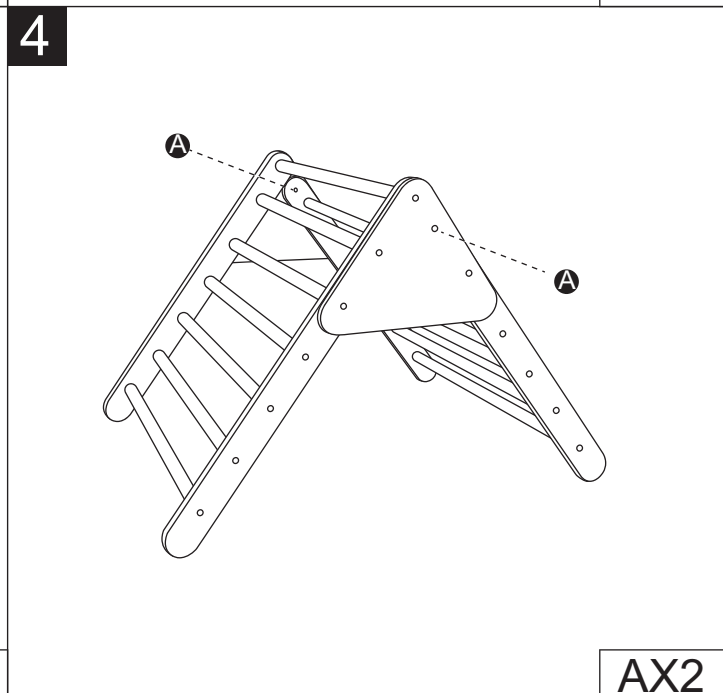
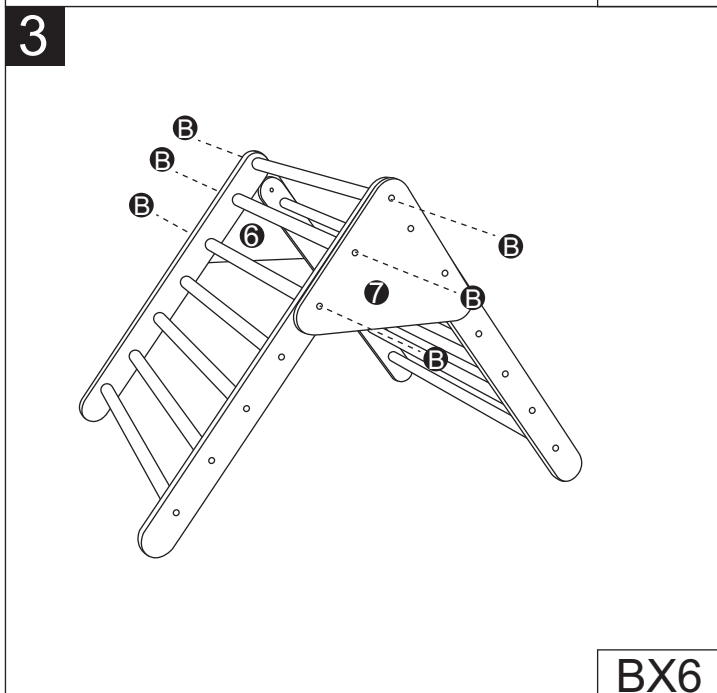
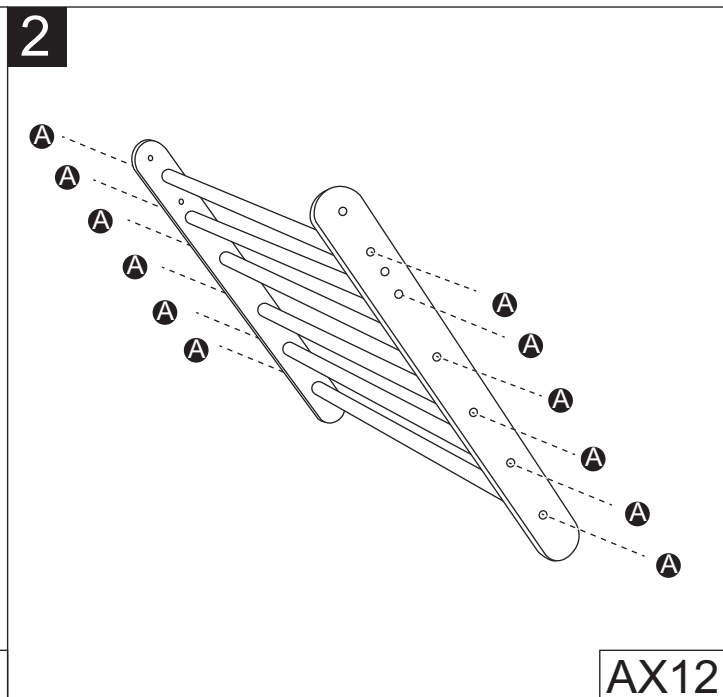
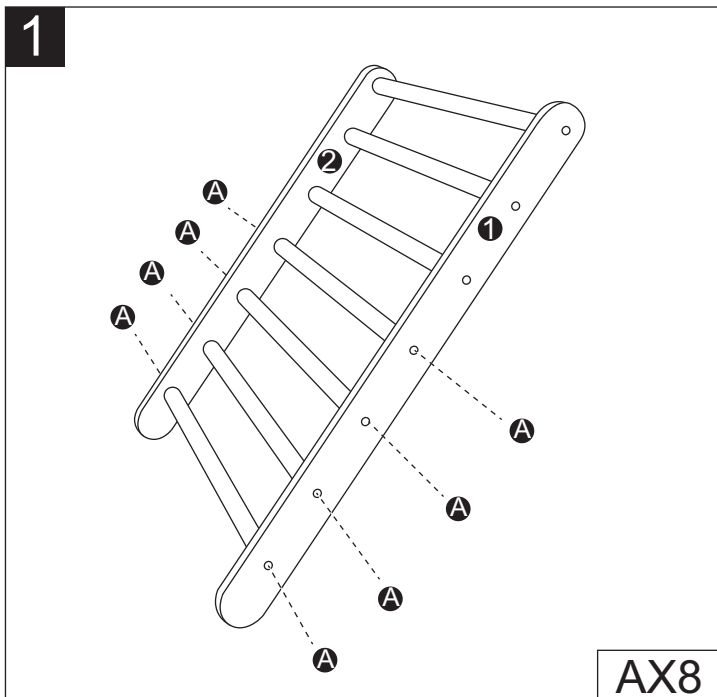
NO permita que los niños trepen o jueguen en los equipos cuando estén mojados. (Pueden resbalar o caerse).

NO deje las roscas de los pernos sin cubrir. APRIETE todos los pernos de forma segura.

NO coloque elementos en los equipos de juegos que no estén diseñados específicamente para usarse con ellos, como, entre otros, cuerdas para saltar, tendedores, correas para mascotas, cables y cadenas, ya que pueden causar peligro de estrangulamiento.

Conserve el manual del usuario para futuras consultas y compruebe el juguete de acuerdo con él todos los meses.

ADVERTENCIA: ASEGÚRESE DE SEGUIR TODAS LAS INSTRUCCIONES



7

