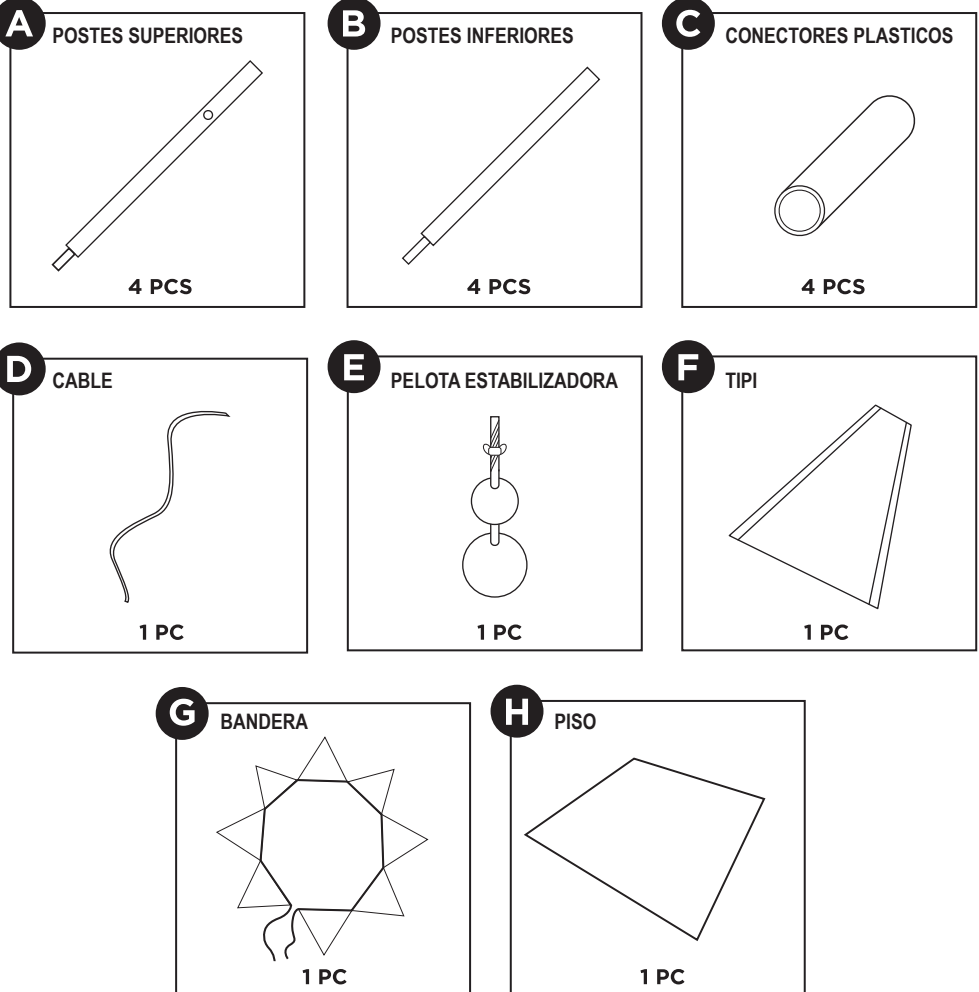


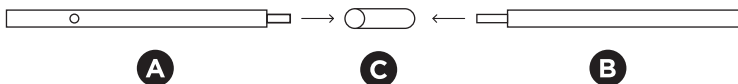
! AVISO

- La instalación debe ser realizada por un adulto.
- Debe ser usado bajo la supervisión de un adulto.
- No permita que los niños salten en la tienda.
- Mantenga alejado del fuego y fuentes de calor.
- La bolsa es solo para almacenamiento y debe mantenerse alejado de los niños.
- La carpa se puede montar al aire libre, pero no es impermeable ni resistente a la intemperie. No debe exponerse a la humedad y debe guardarse en el interior durante la noche.
- Limpiar con un paño suave o una esponja, agua fría y jabón líquido suave. Secar al aire. Nunca usar agua caliente ni colocar la carpa en la secadora.

PARTES

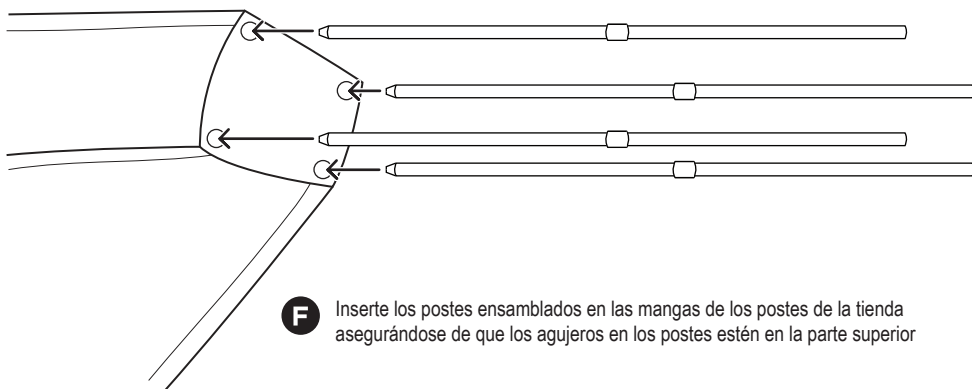
MONTAJE

1



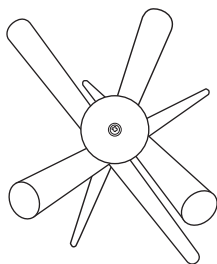
Ensamblaje de secciones superior e inferior de postes de madera utilizando tubos conectores

2



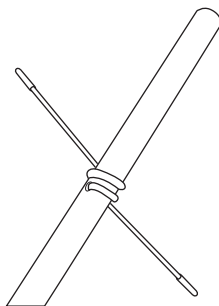
F Inserte los postes ensamblados en las mangas de los postes de la tienda asegurándose de que los agujeros en los postes estén en la parte superior

3



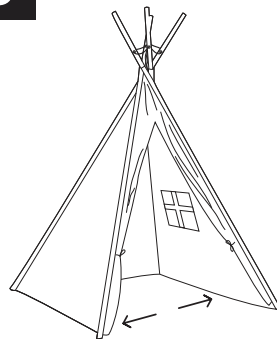
Coloque la parte superior de los 4 postes más cerca del centro. Asegúrese de que cada poste esté detrás del siguiente, uno por uno.

4



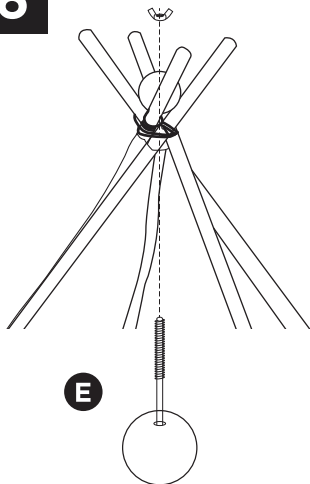
Ate los postes de madera y el tipi con un cordón (incluido). Empezando por el frente, pase el cordón por el orificio en la parte superior de un poste, haga un círculo alrededor del poste en el sentido de las agujas del reloj. Ate el siguiente poste de la misma manera y luego pase el cordón por un bucle en el tipi. Aplique la misma acción para los otros dos postes. Asegure el cordón con un nudo.

5



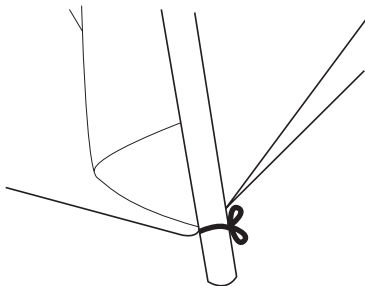
Extiende las esquinas inferiores del tipi hasta el máximo.

6



Inserte la bola y la varilla a través de la parte inferior del área transversal de los postes y deje caer la otra bola desde la parte superior, luego apriete el perno.

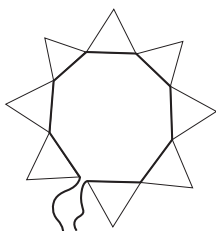
7



Coloque el piso y átelas con postes usando cuerdas en cada esquina.

EL MONTAJE ESTA COMPLETO

G



Bandera adicional para una fácil decoración.

