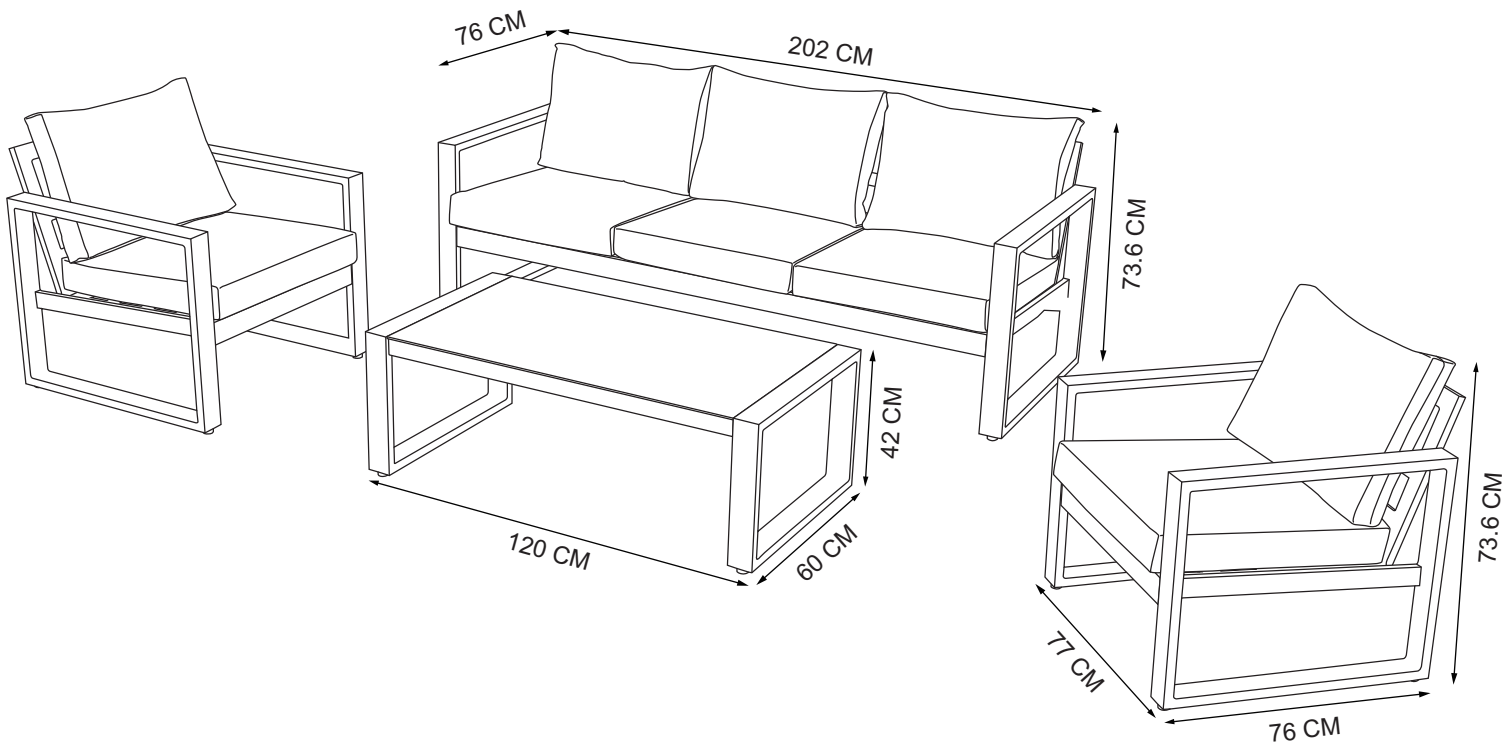


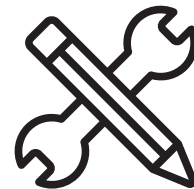


## **MANUAL DE INSTRUCCIONES**

**SET LIVING ALU BROMELIA 5P**

**MODELO: ME0201PV26-02**





## ADVERTENCIA

Siga las instrucciones que se detallan en el manual, si presenta alguna diferencia en el contenido de sus piezas pongase en contacto con la tienda donde fue adquirido.

## RECOMENDACIONES

- Estudie atentamente las instrucciones antes del montaje.
- Ordene las piezas que componen el mueble.
- Agrupe y ordene la quincallería.
- Prepare una zona despejada para el montaje.
- Monte las piezas sin forzar los ensambles, una vez armada toda la estructura, reaprete de forma definitiva.
- Volver a apretar los tornillos después de un tiempo de uso.
- Conserve estas instrucciones de montaje.

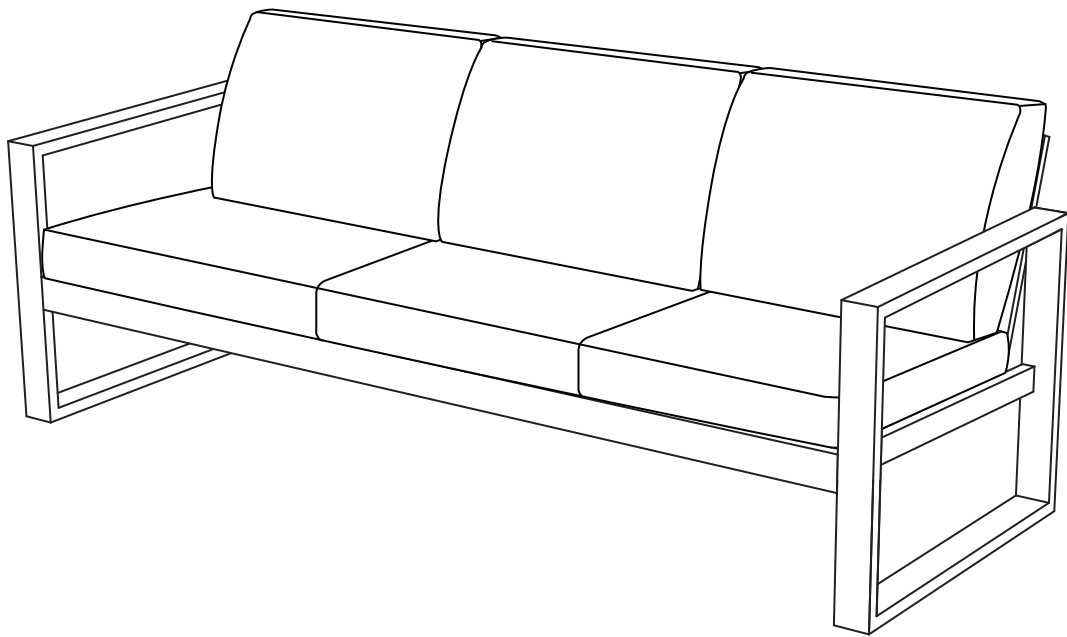


2 personas  
para el armado

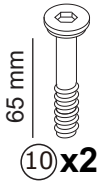
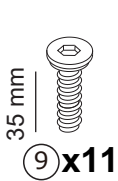


Producto contenido  
en 1 cajas

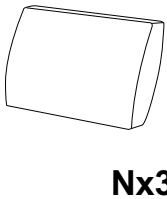
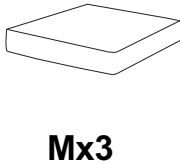
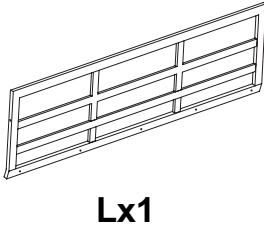
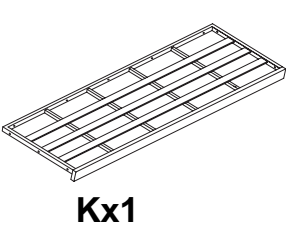
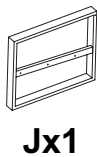
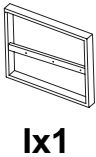
## SILLON DEL SET



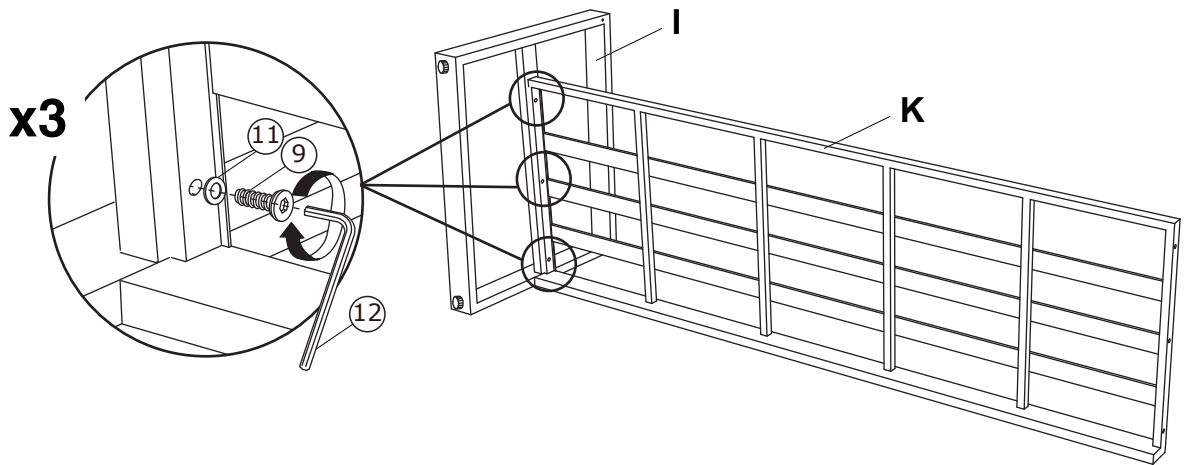
# QUINCALLERÍA



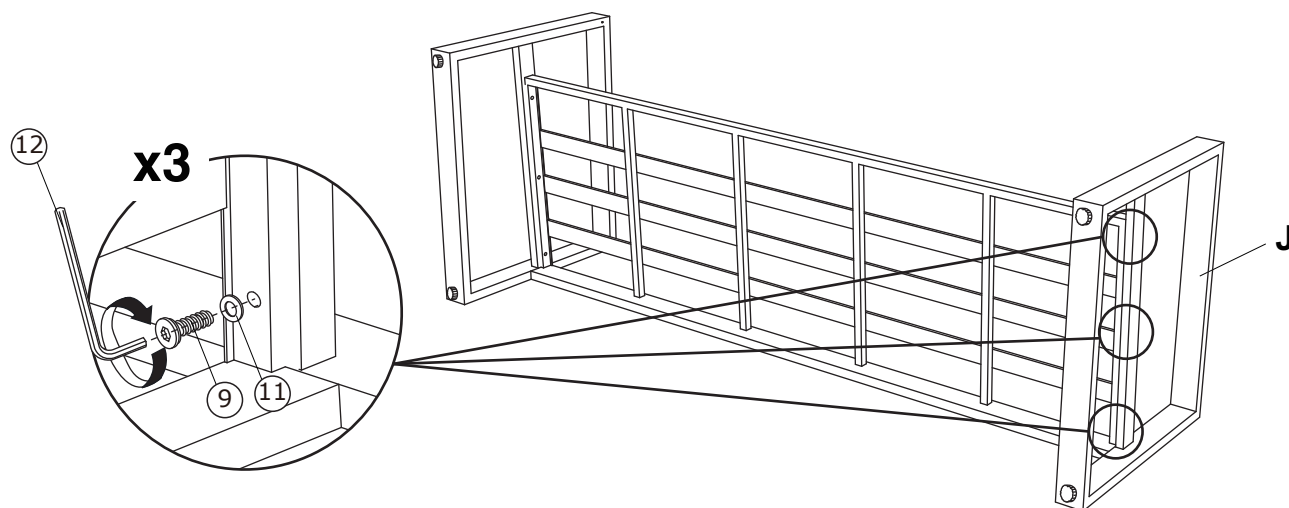
# PIEZAS



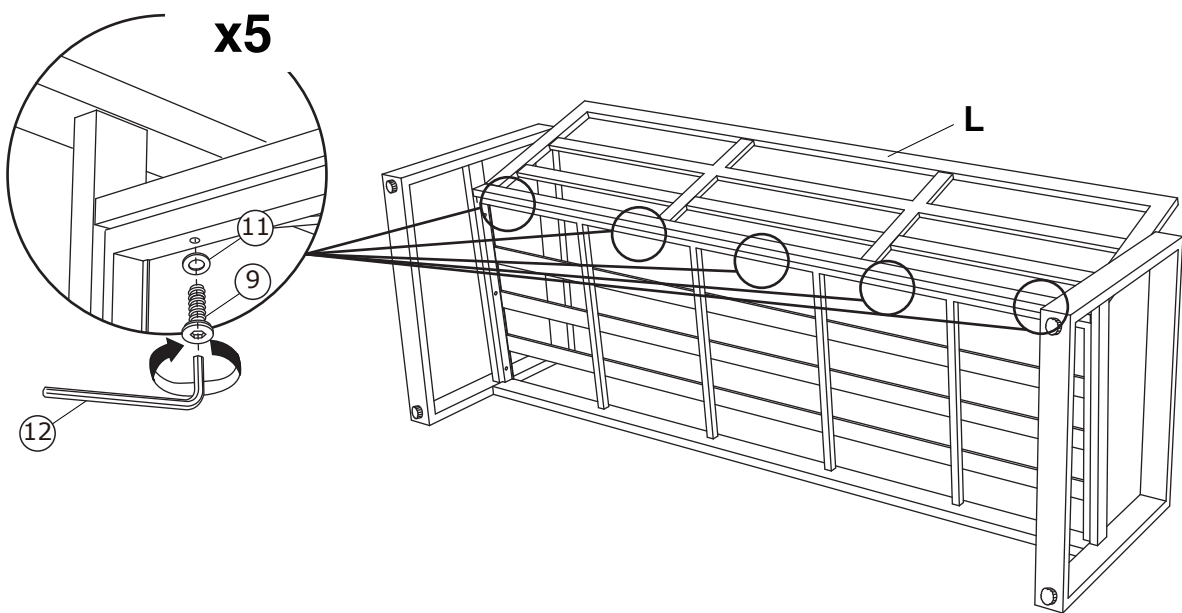
# PASO 1



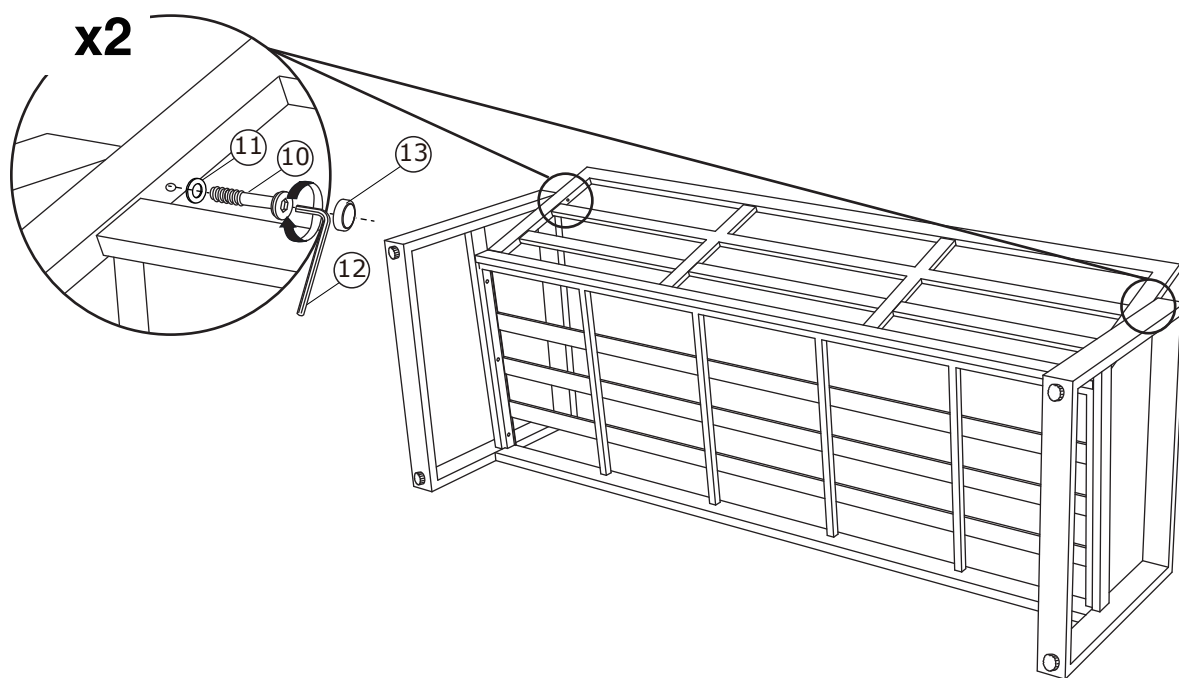
## PASO 2



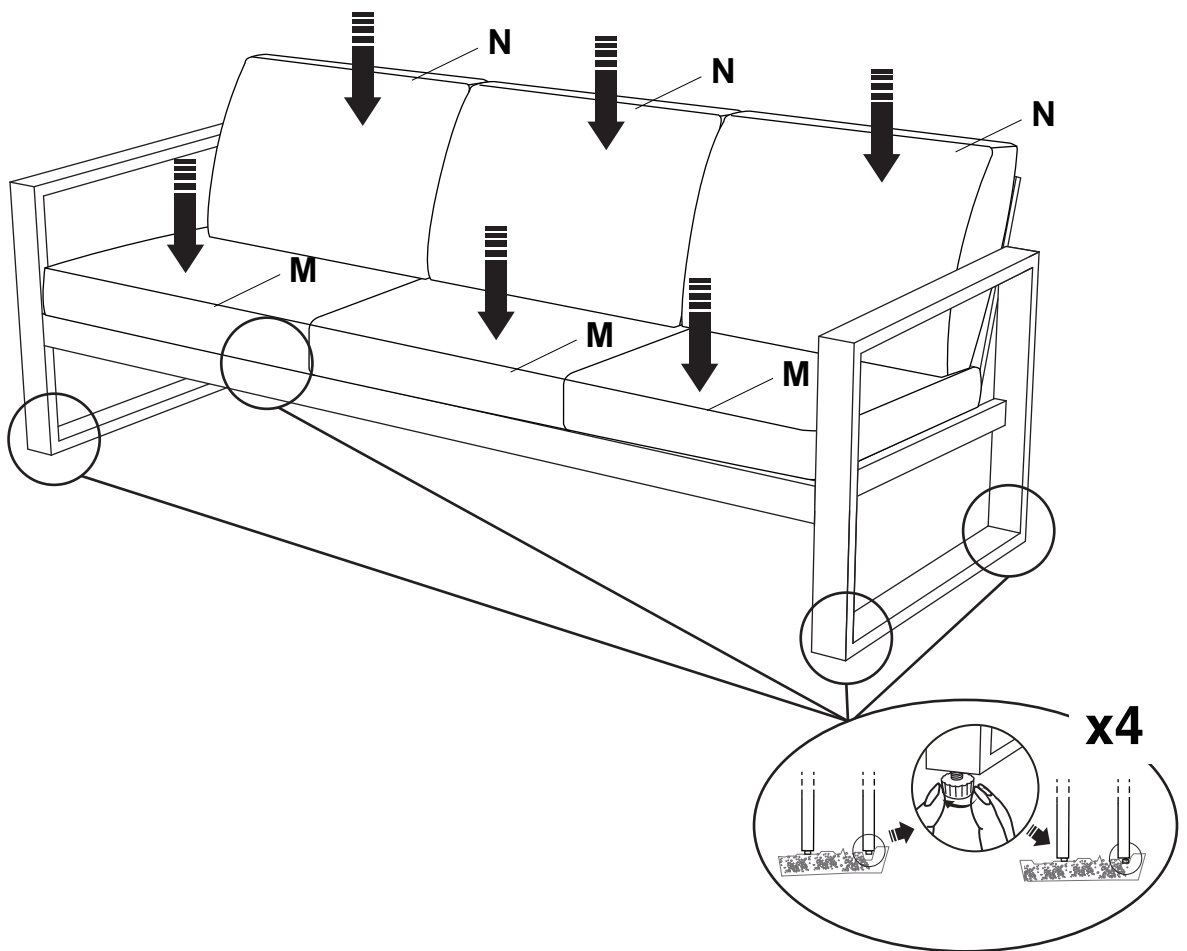
### PASO 3



# PASO 4



# PASO 5





## **TODOS JUNTOS**

Entre todos sí es posible  
lograr un impacto real  
ahorrando papel.

