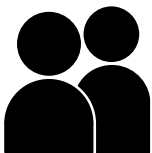
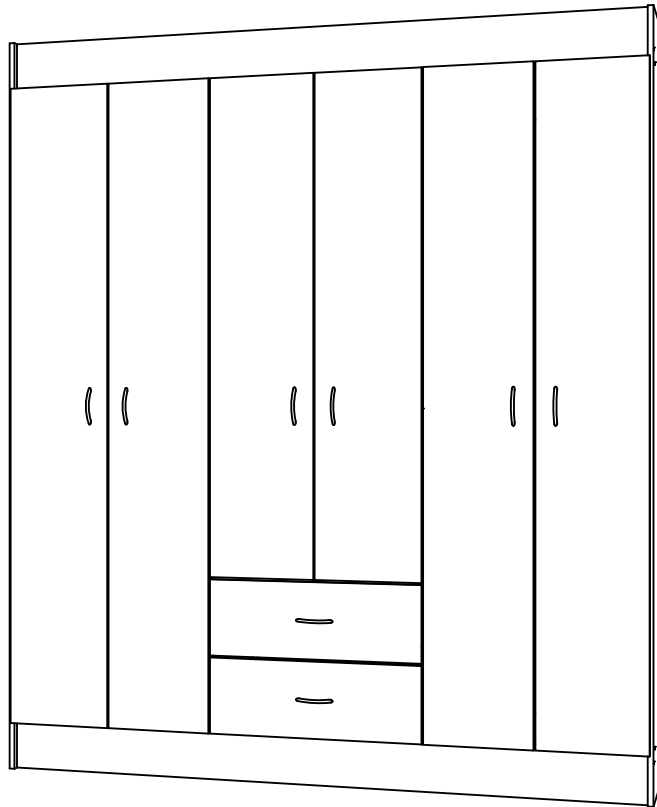


STANFORD

MUEBLES

CLOSET

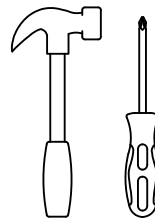
6 PUERTAS 2 CAJONES



ARMADO 2 PERSONAS



**INDICA TAPACANTO
FRONTAL**



HERRAMIENTAS A USAR



**SERVICIO
TÉCNICO**

223801838
EXTENSIÓN 6838

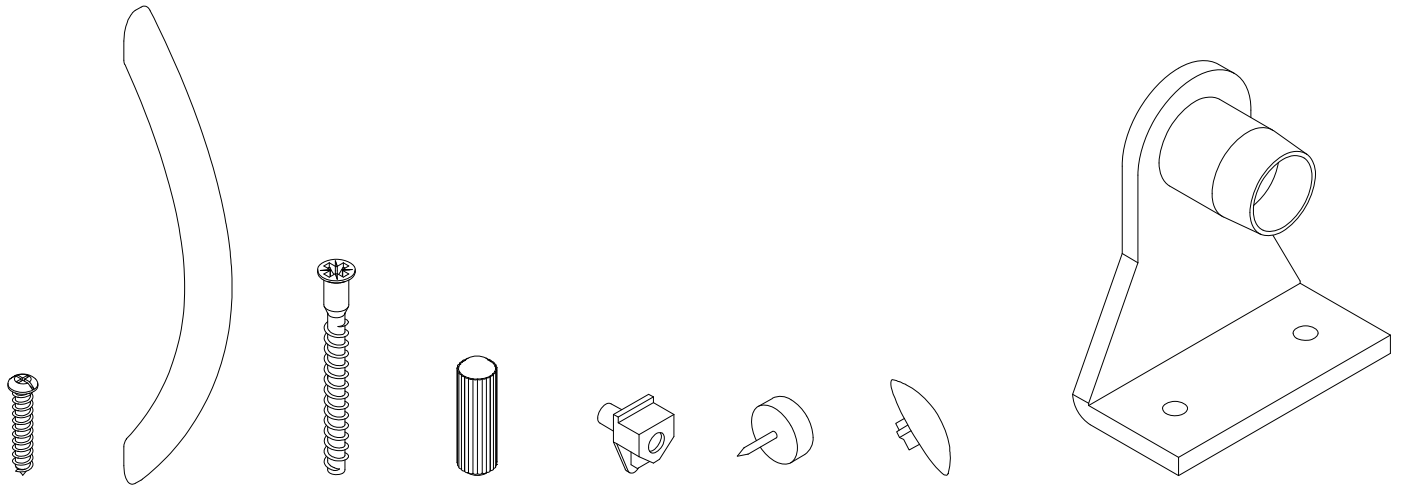
CALIDAD GARANTIZADA



1.- No elimine ningún número de las piezas hasta armar el mueble. Borre los números usando alcohol, alcohol gel o desinfectante de ambientes.

2.- No retire las etiquetas pegadas en el exterior de la caja, ya que con éstas puede hacer consultas y aclarar dudas llamando al call center.

HERRAJES TOTALES PARA ARMADO



16

8

60

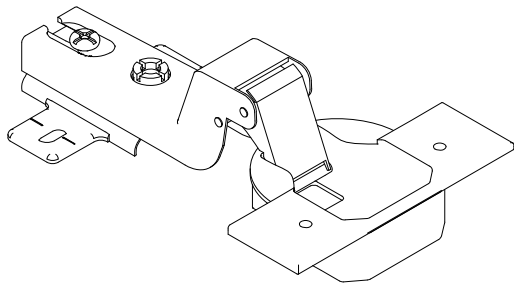
6

4

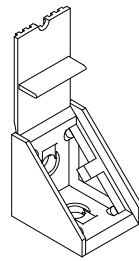
8

32

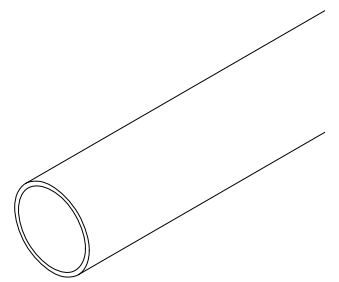
4



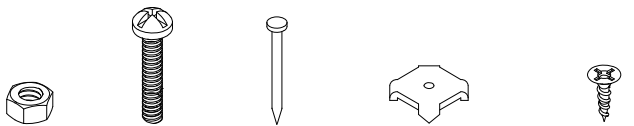
16



4



2



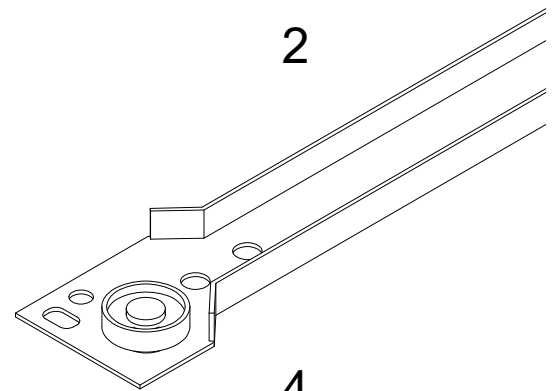
8

8

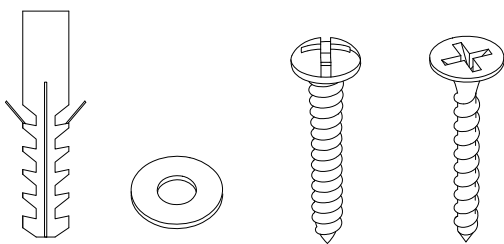
80

23

92



4

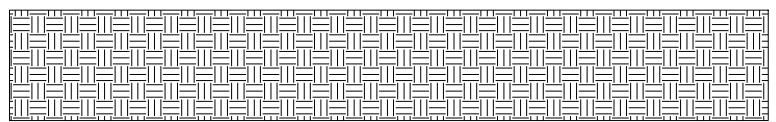


x2



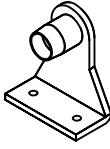
x4

x2

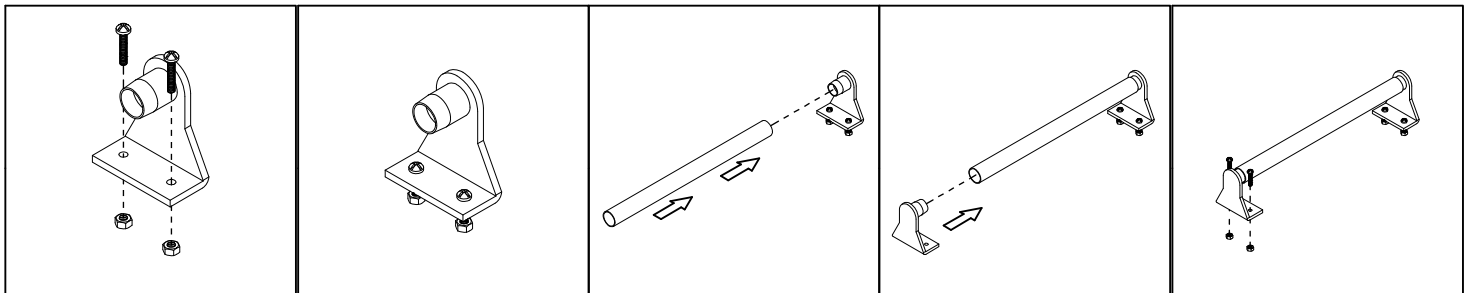
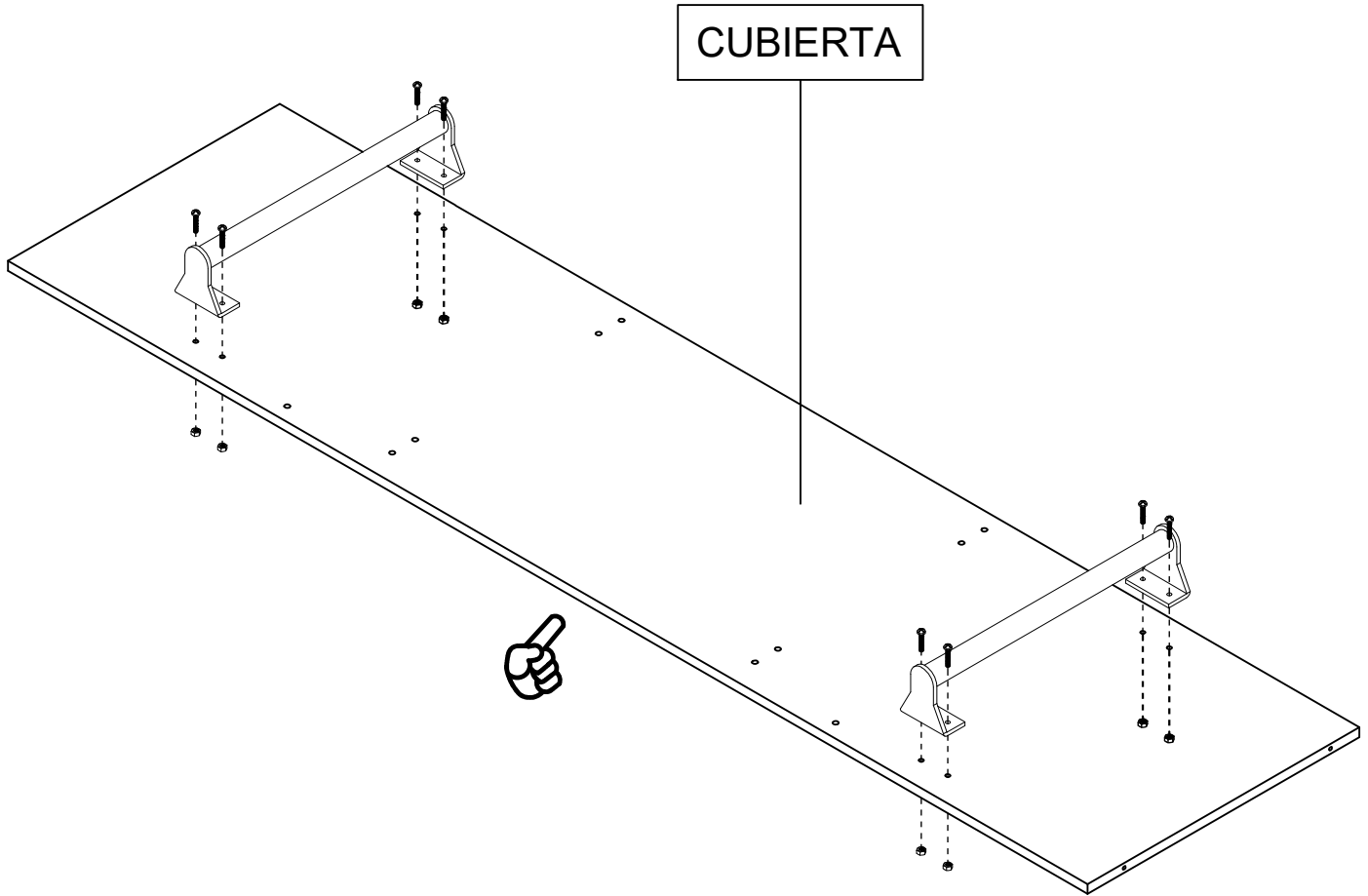
x2


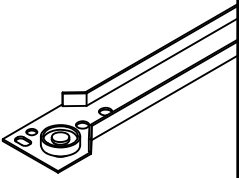



x2

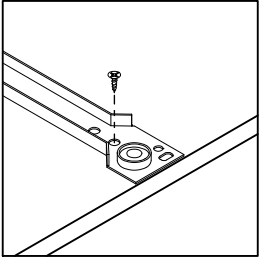
		
8	8	4

PREPARACIÓN

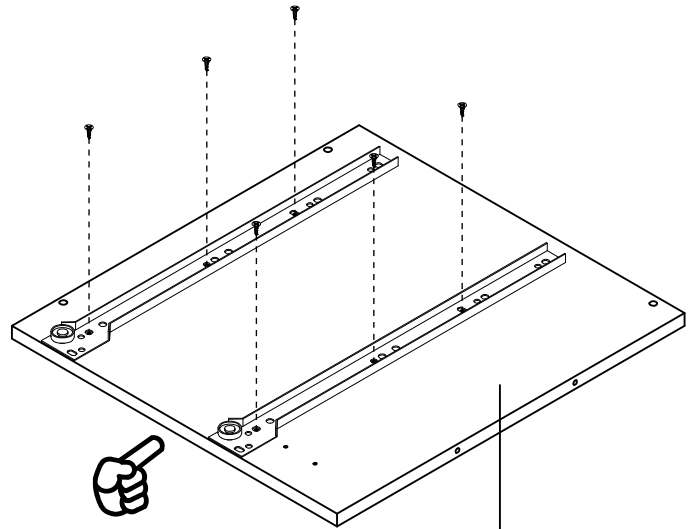


		
6	4	12

PREPARACIÓN

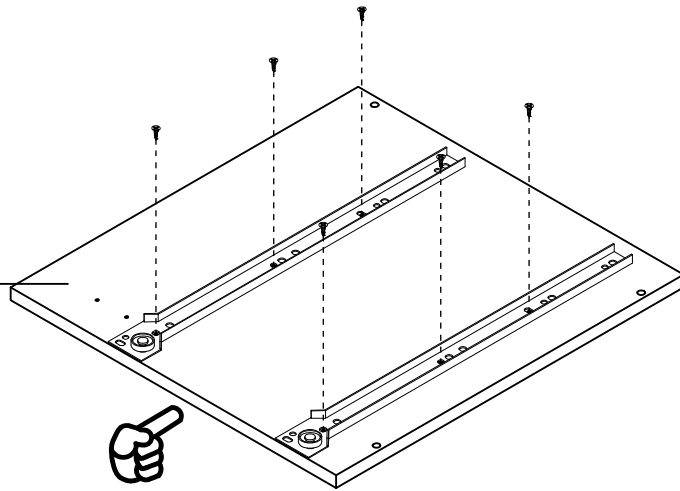


CORREDERA A RAS
CON EL CANTO

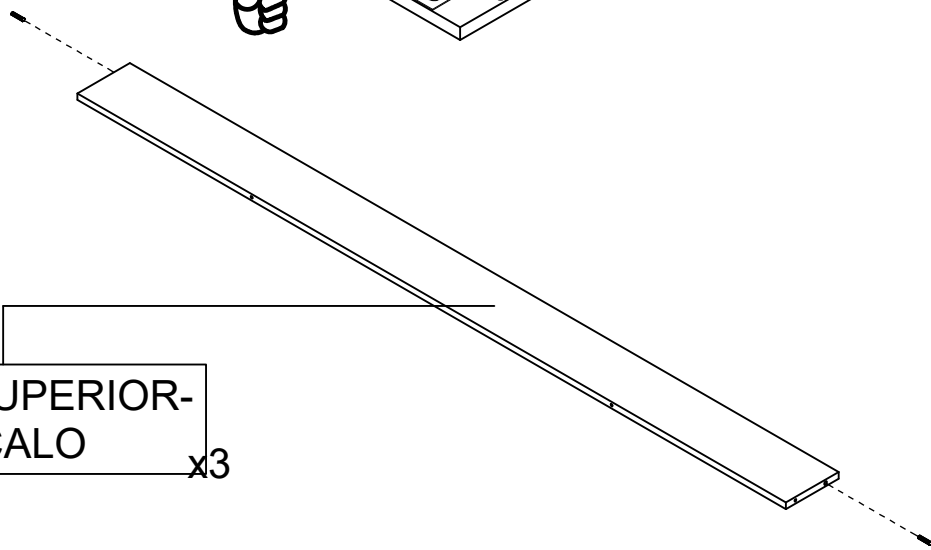


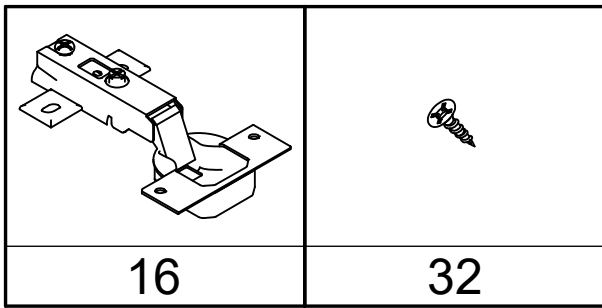
4

5

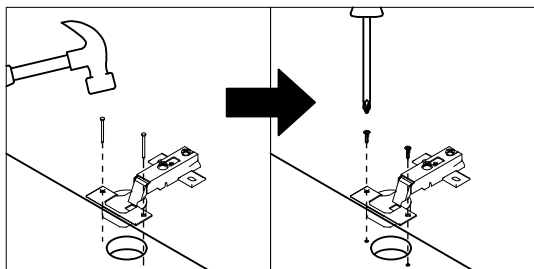
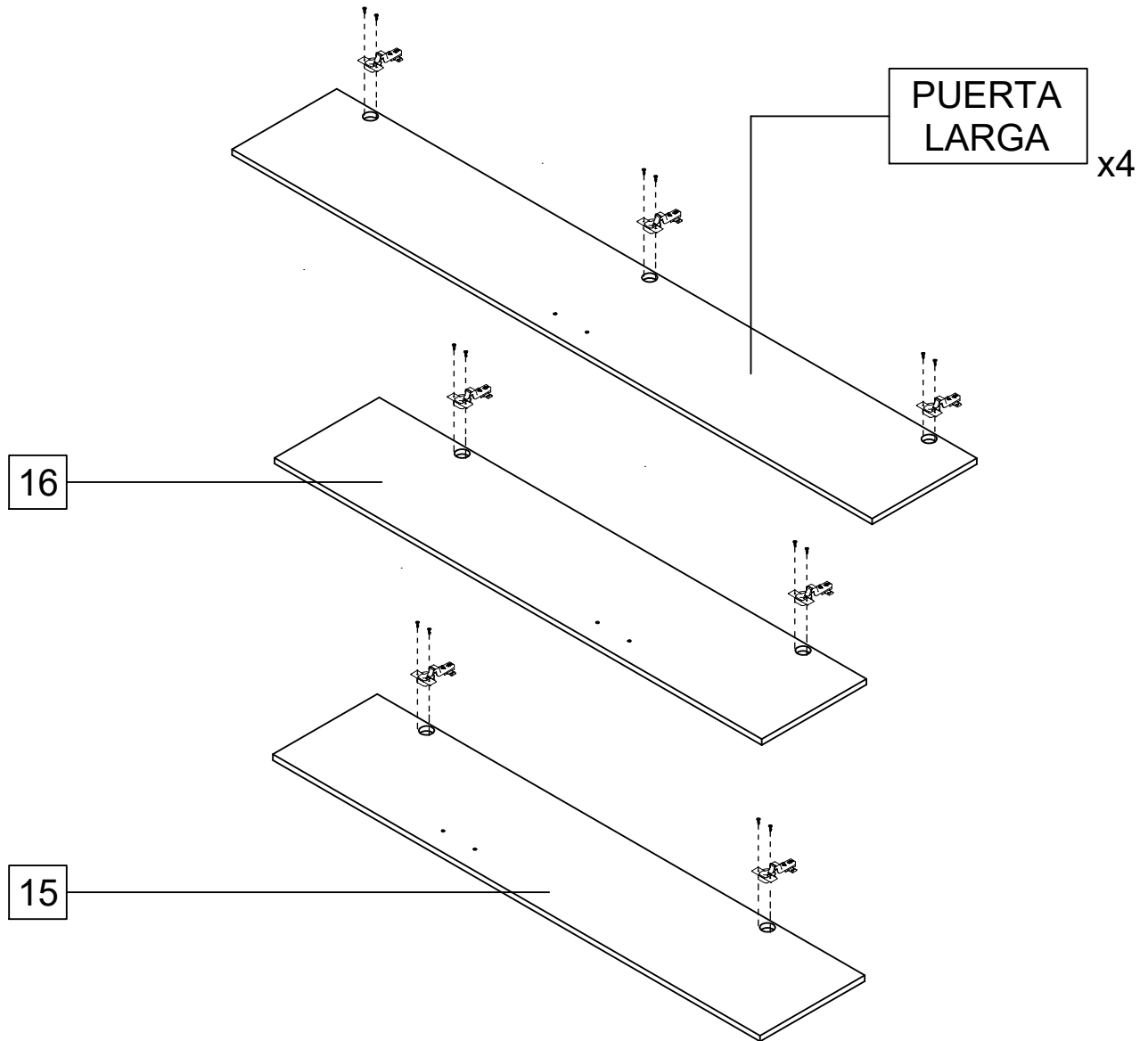


BARRA SUPERIOR-
ZÓCALO x3





PREPARACIÓN

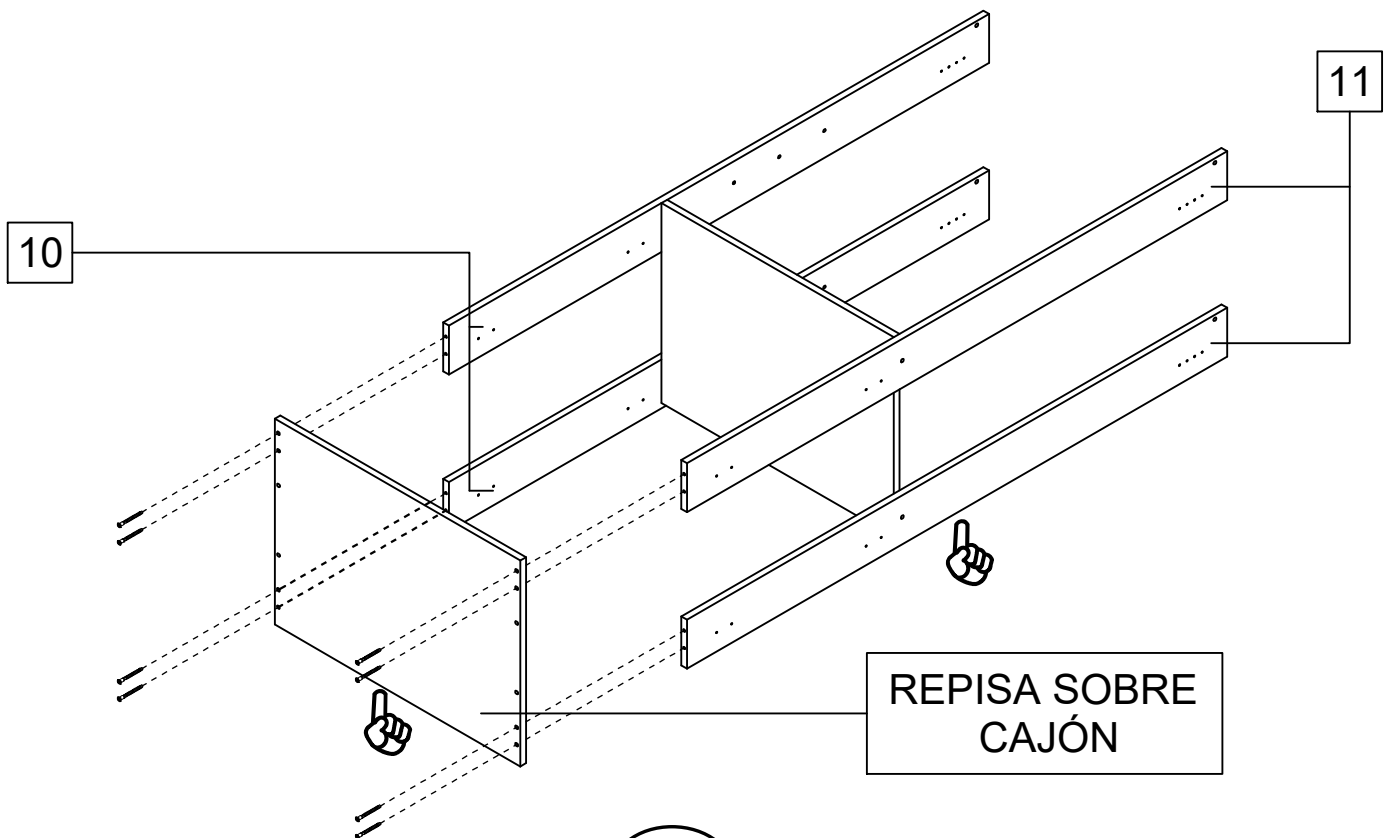
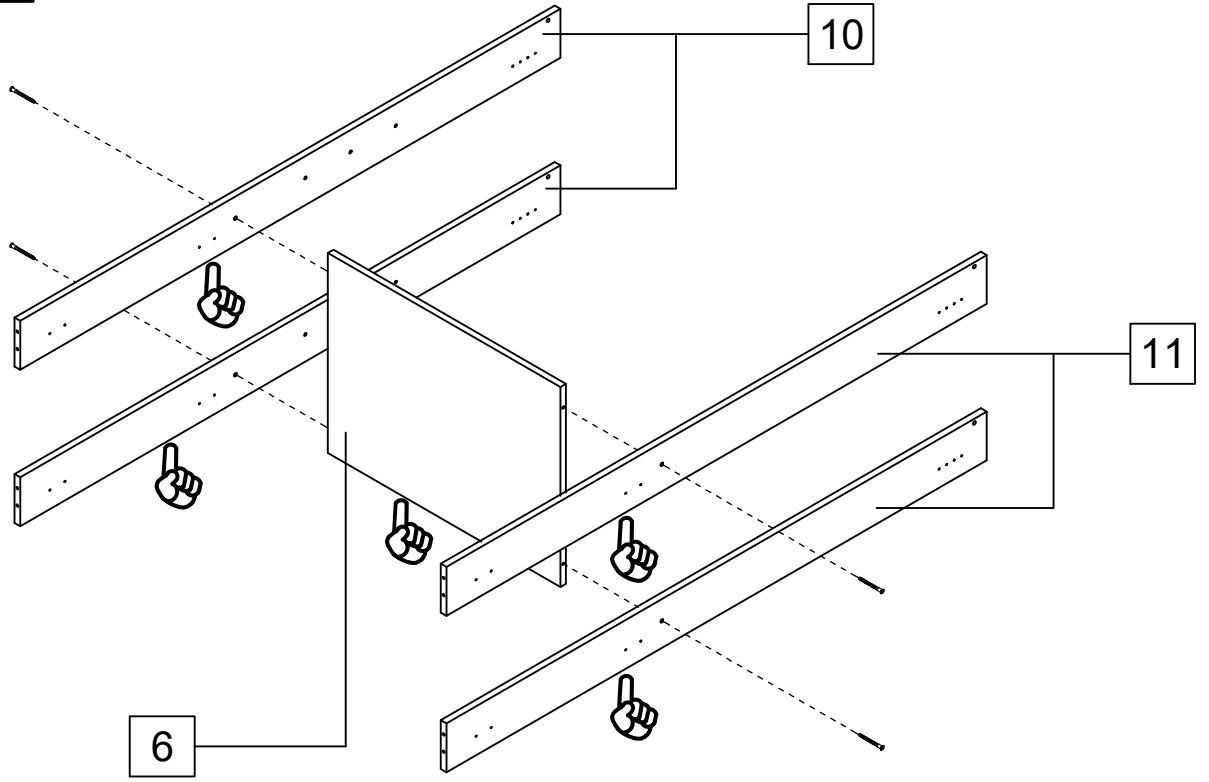


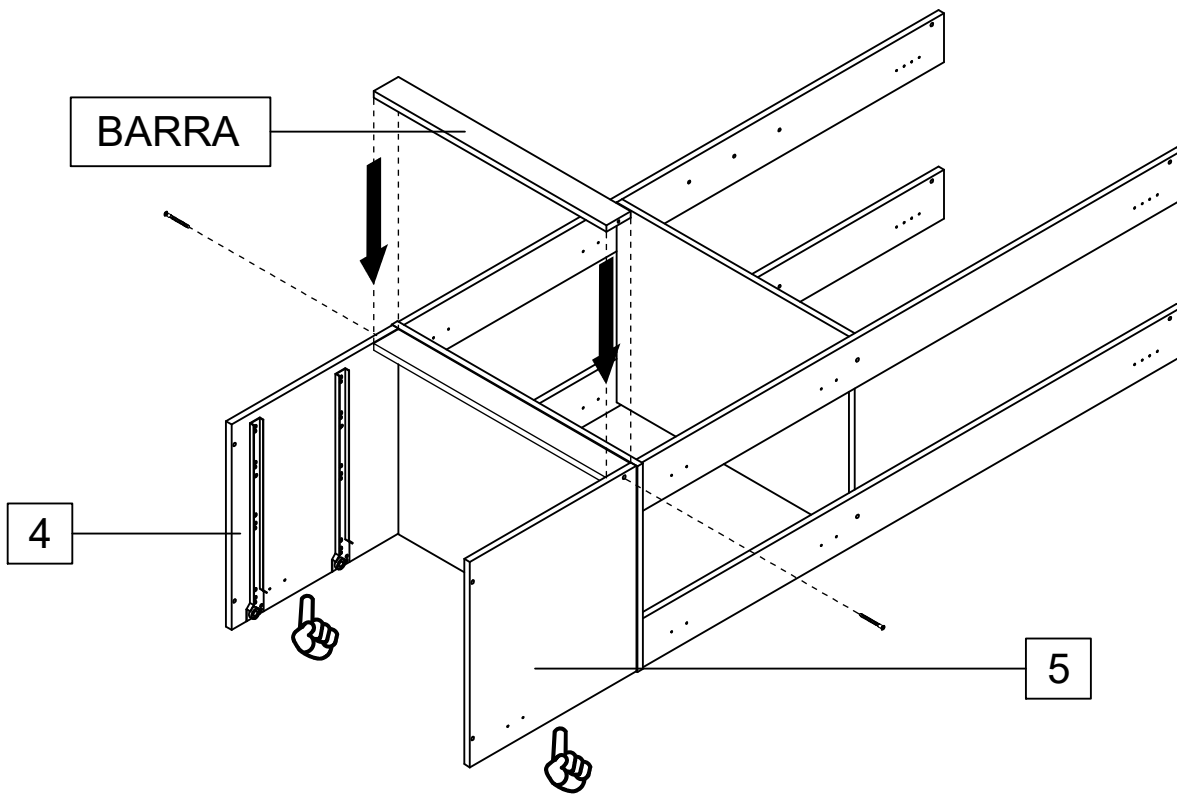
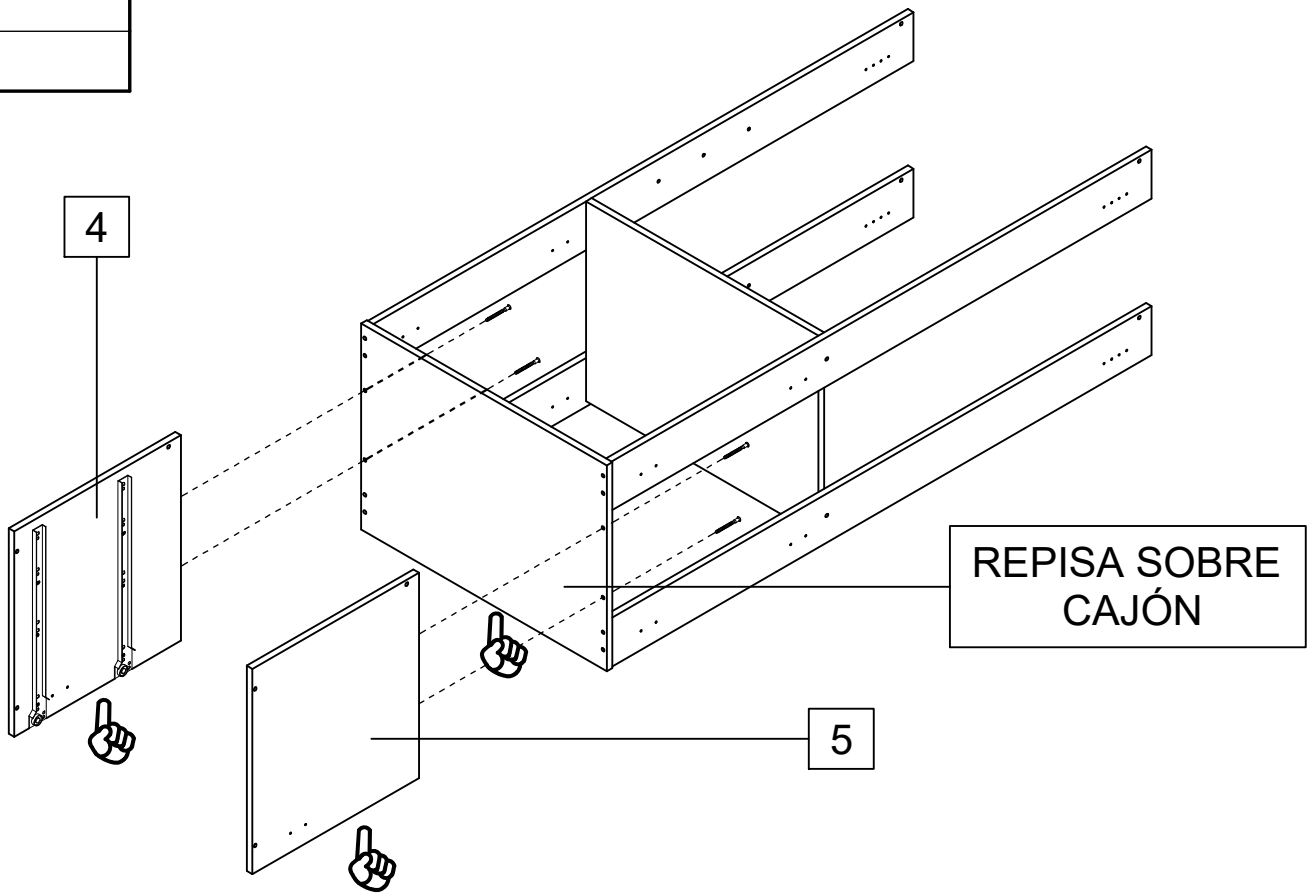
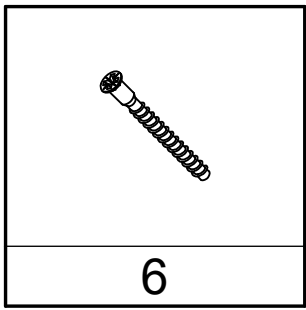
ENCAMINE CON UN CLAVO Y FIJE CON LOS TORNILLOS DISPONIBLES

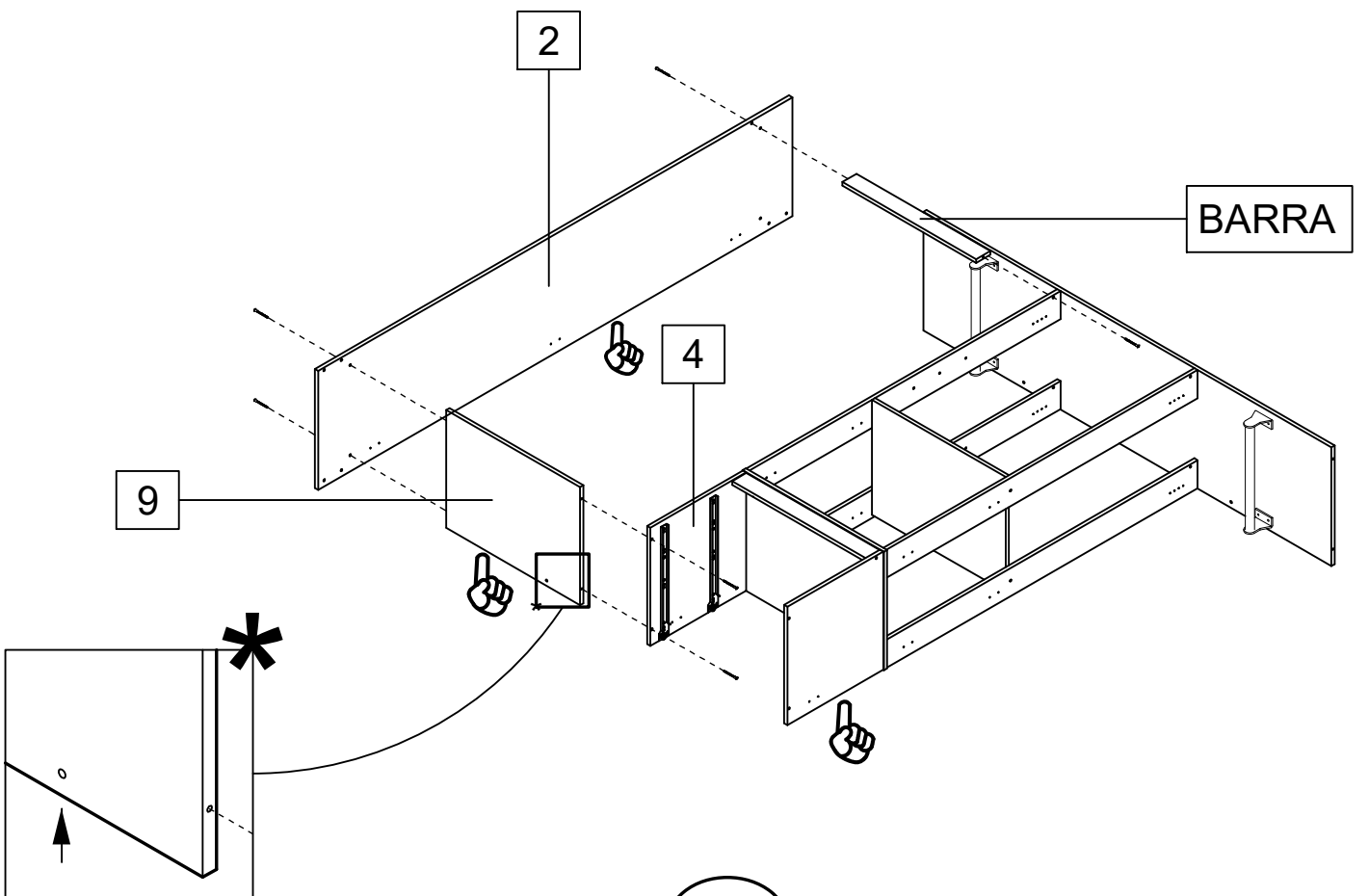
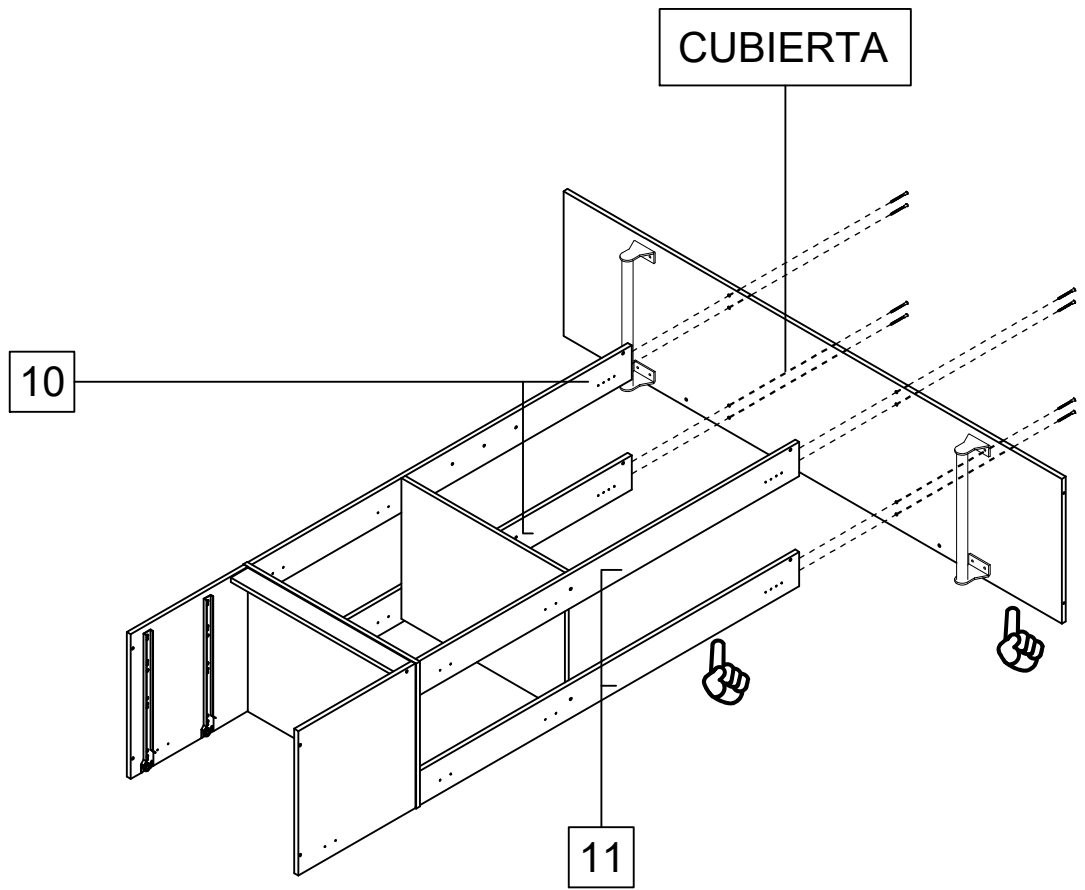
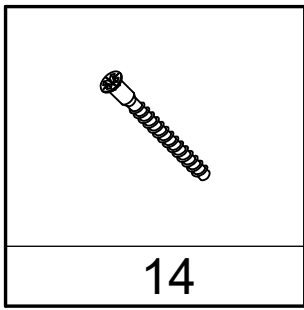
ARMADO

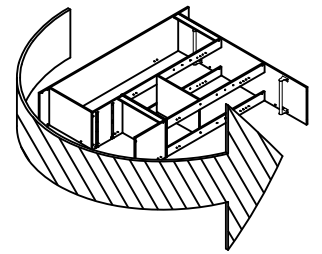
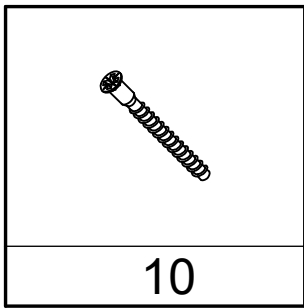


12









BARRA SUPERIOR-
ZÓCALO

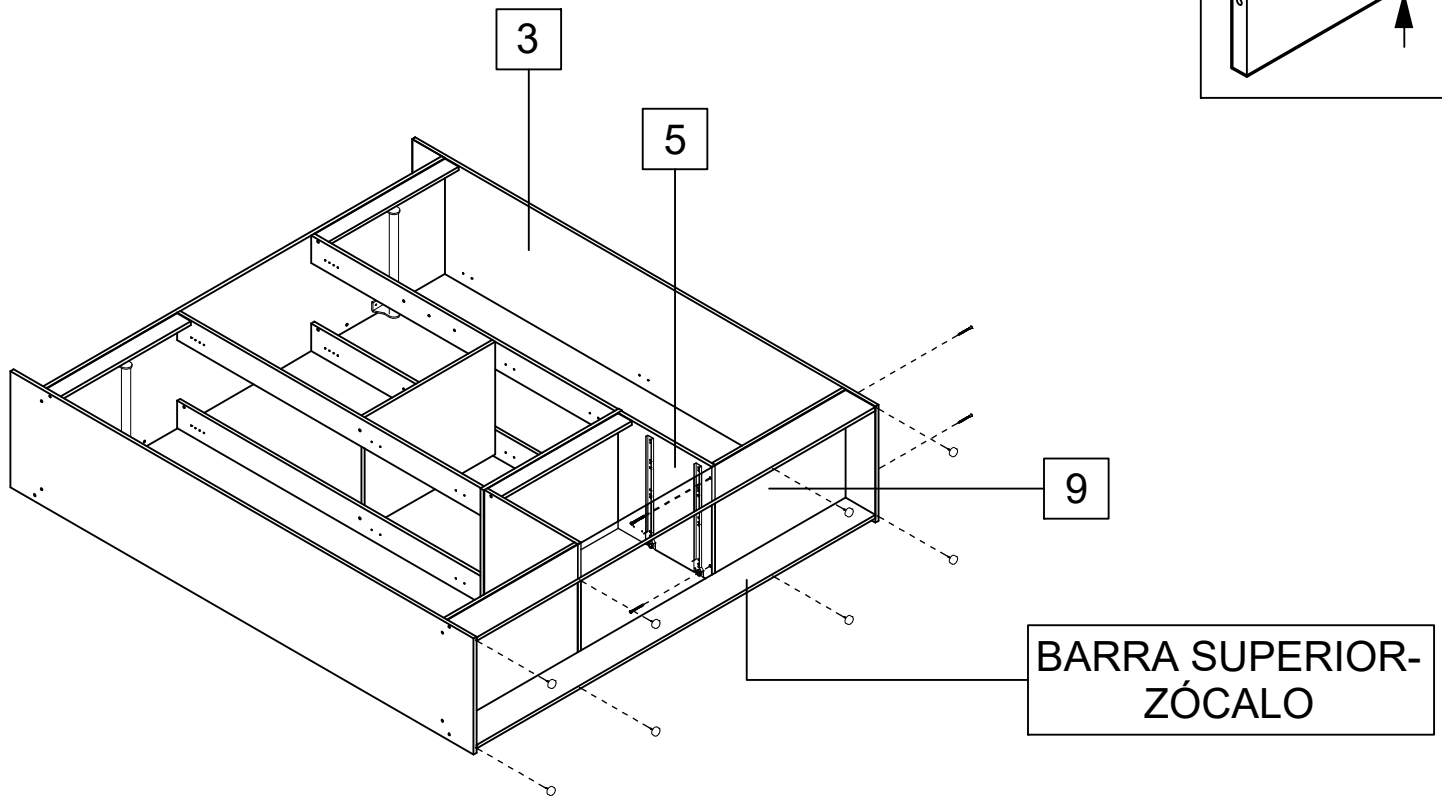
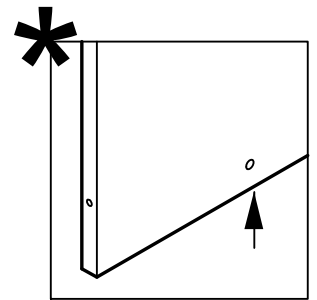
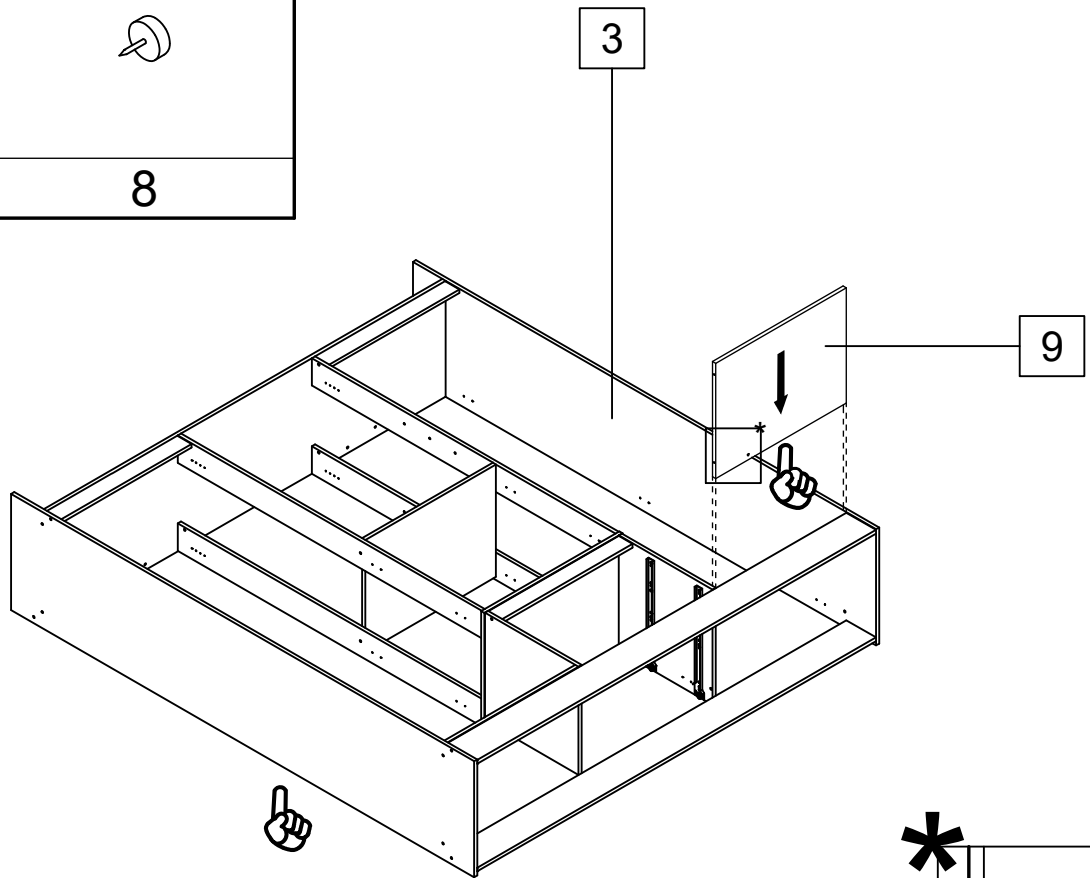
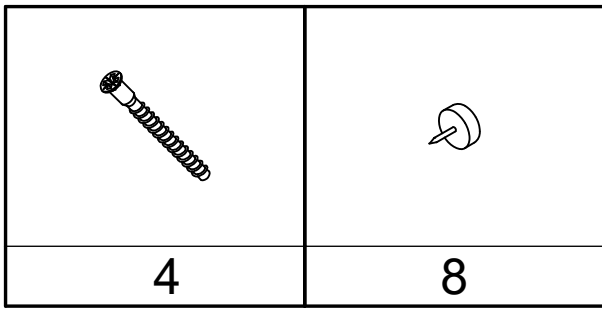
3

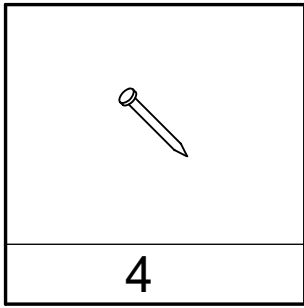
BARRA



BARRA SUPERIOR-
ZÓCALO

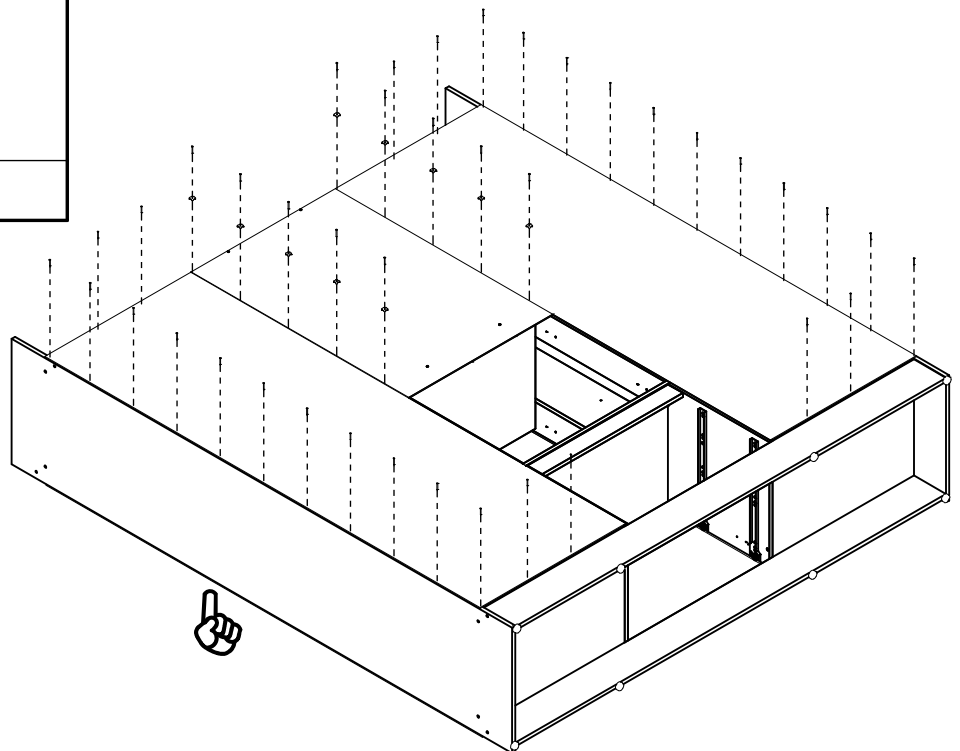
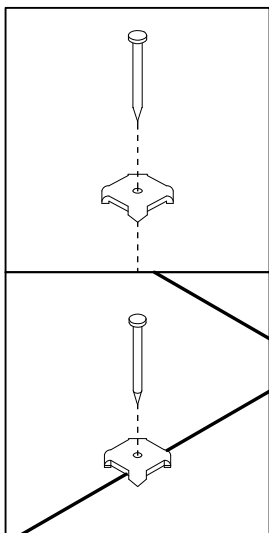
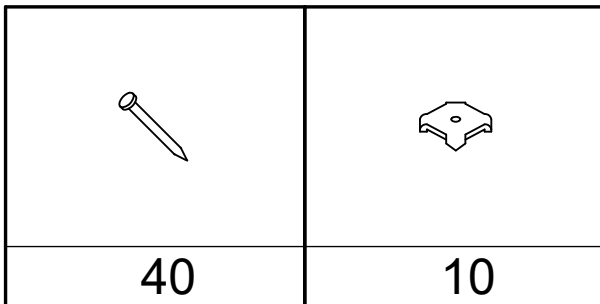
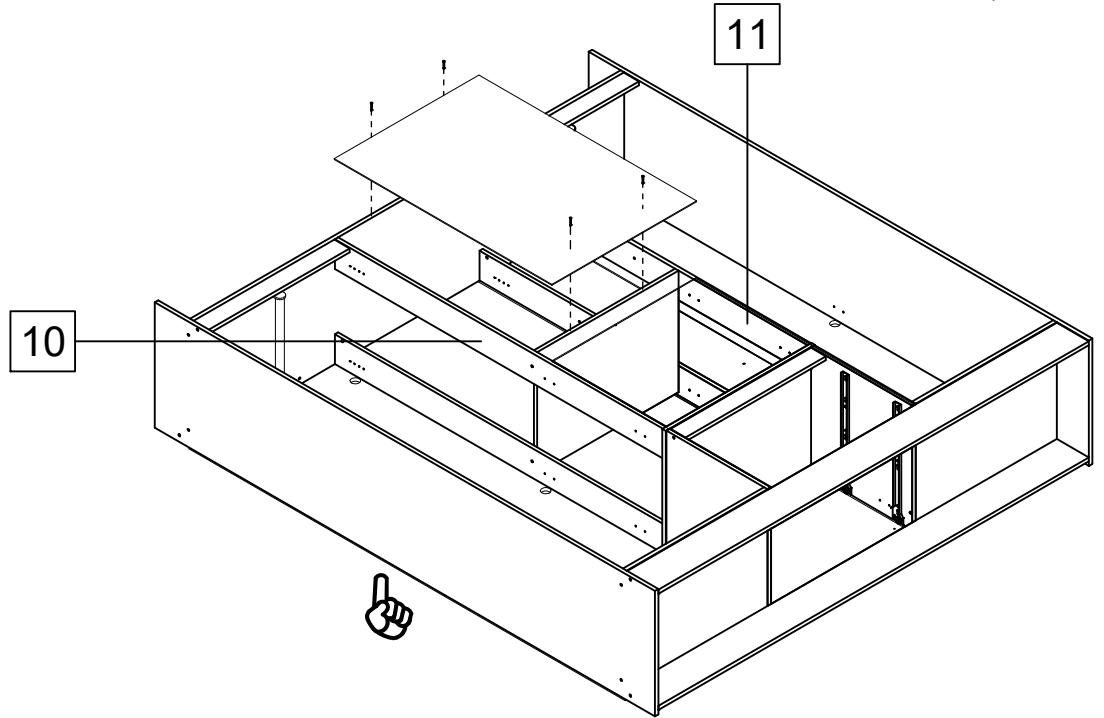
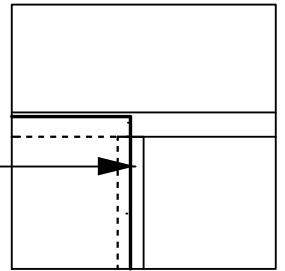
2





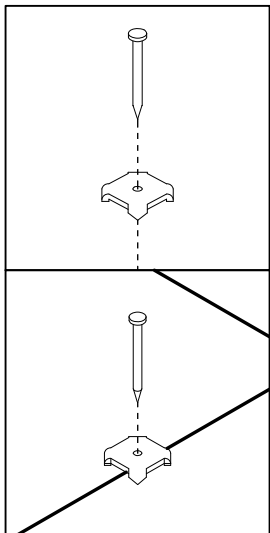
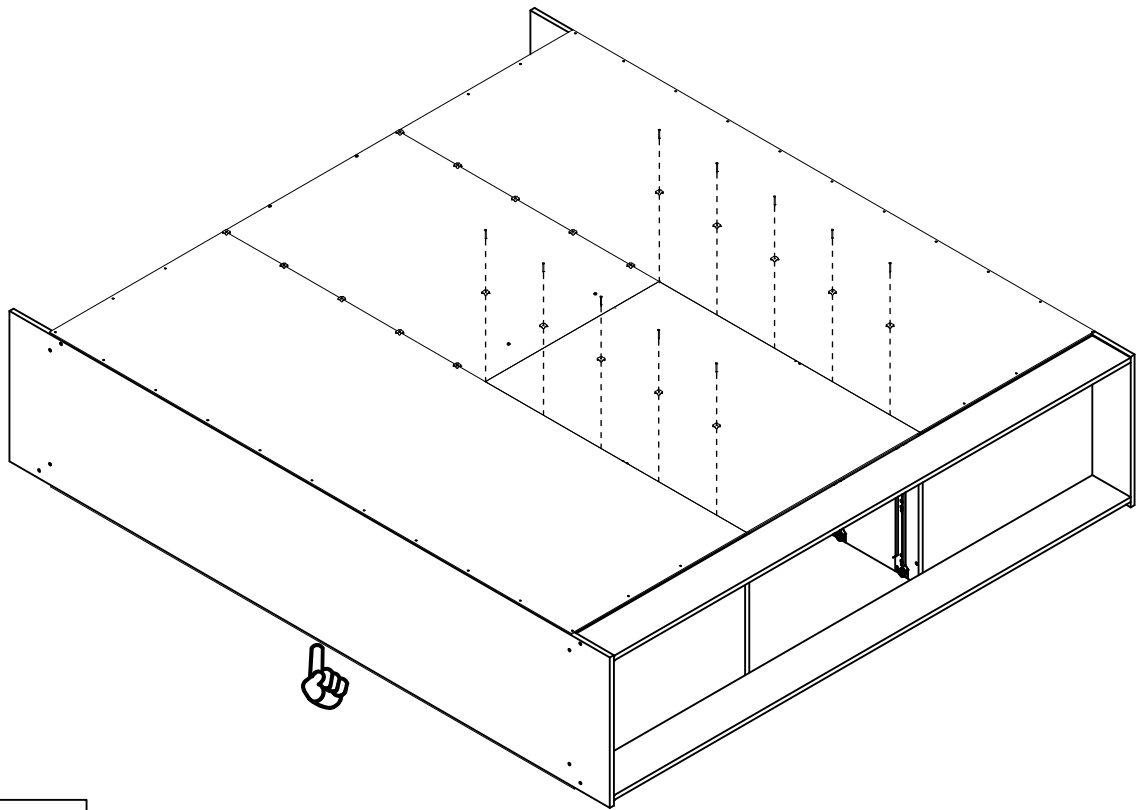


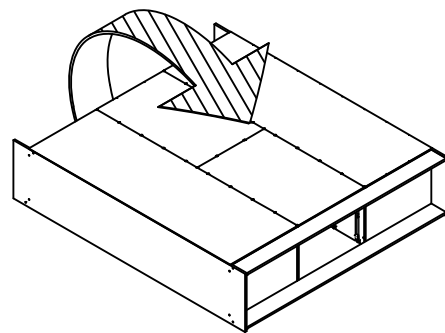
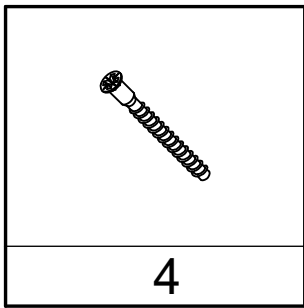
LA TRASERA DEBE
QUEDAR
CENTRADA ENTRE
BARRA 10 Y 11

BARRA
VERTICAL



	
<p>10</p>	<p>10</p>





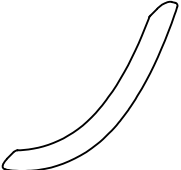


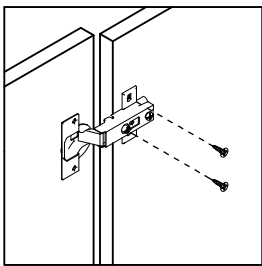
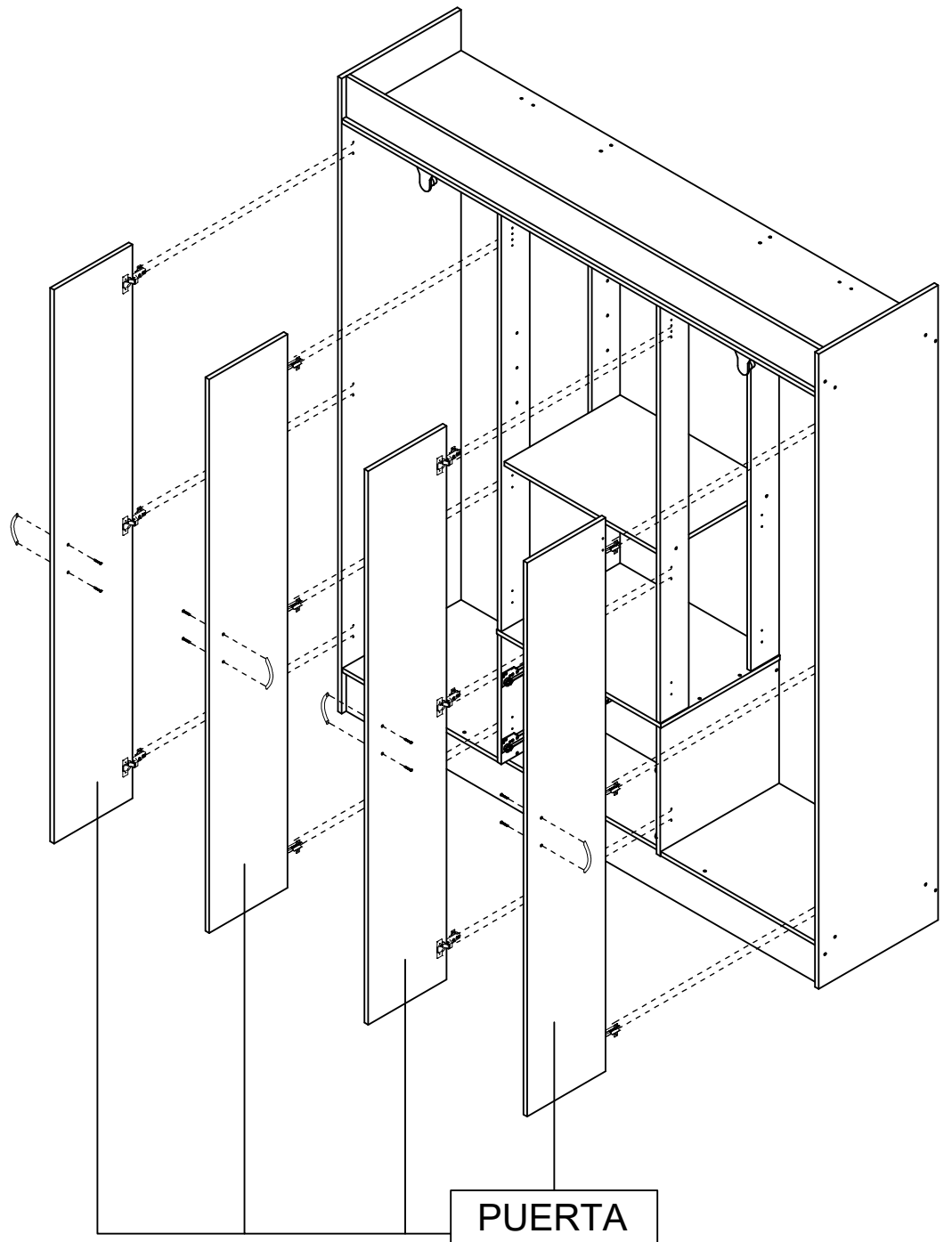
BARRA SUPERIOR-
ZÓCALO

9

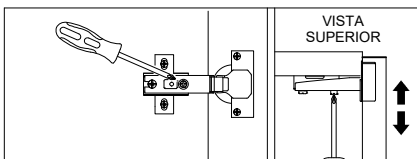
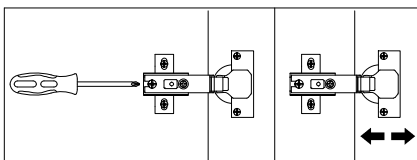
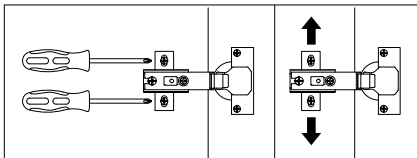
BARRA SUPERIOR-
ZÓCALO

9



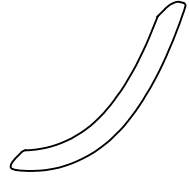
		
24	8	4

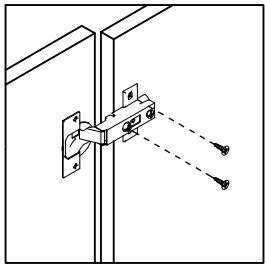
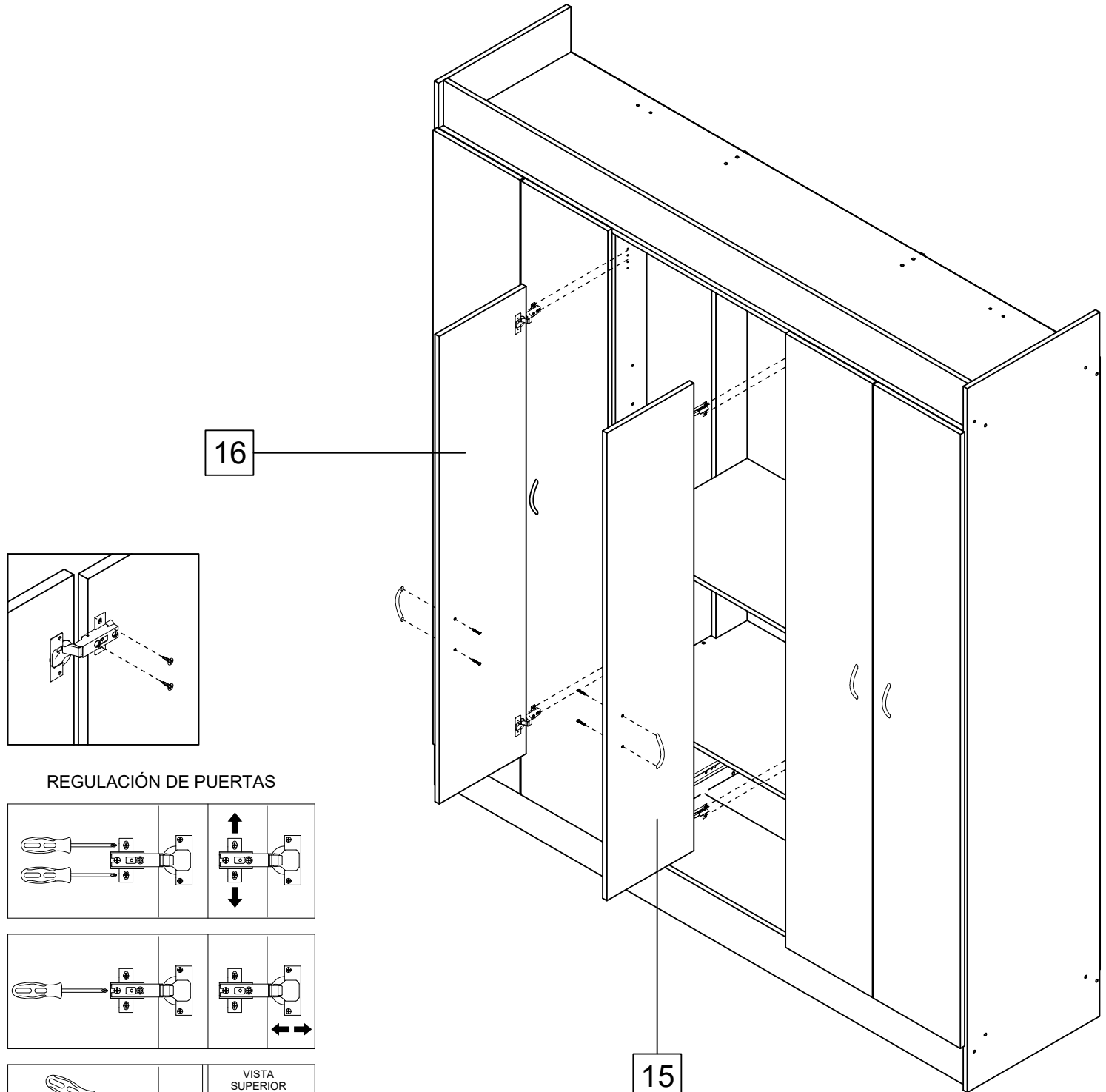


REGULACIÓN DE PUERTAS

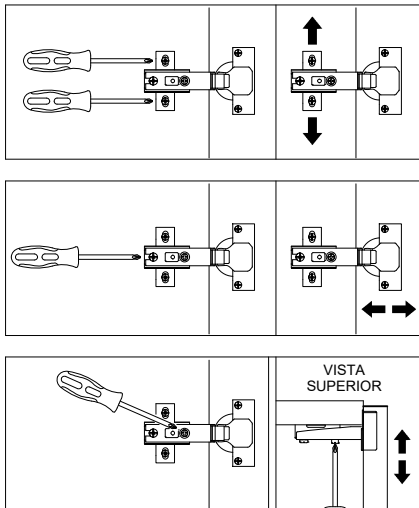





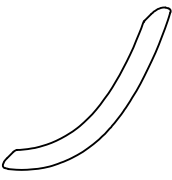

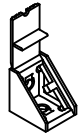
PUERTA LARGA

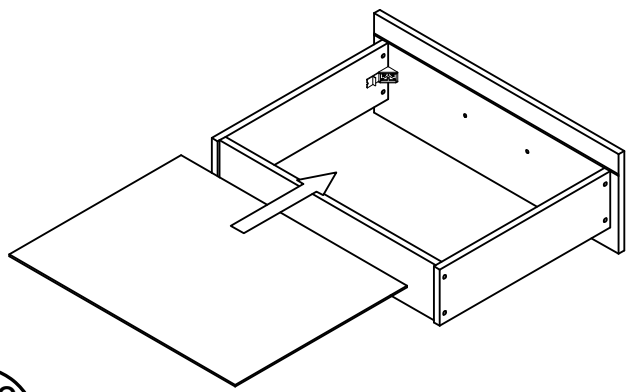
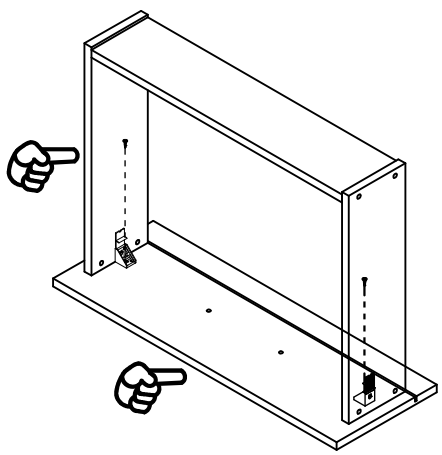
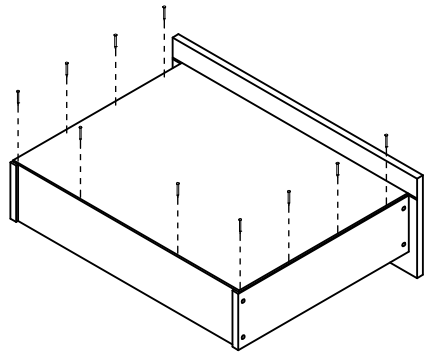
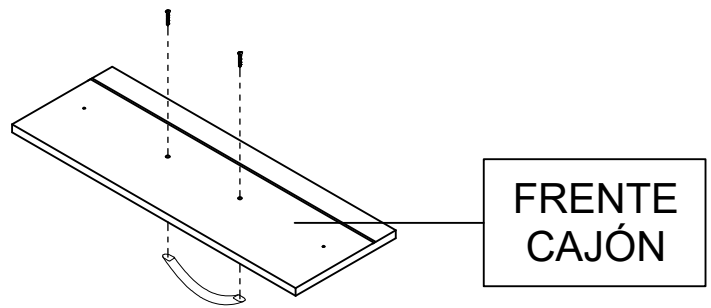
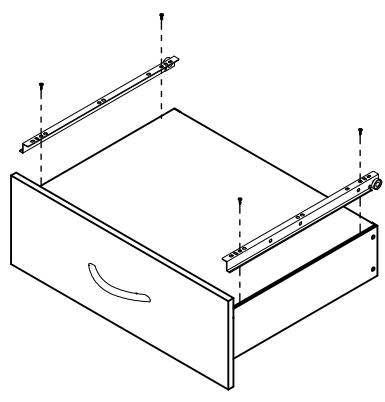
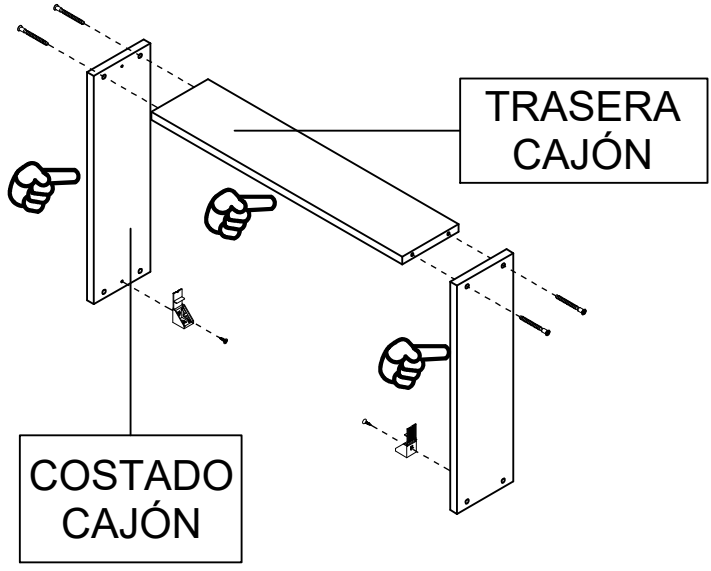
		
8	4	2



REGULACIÓN DE PUERTAS



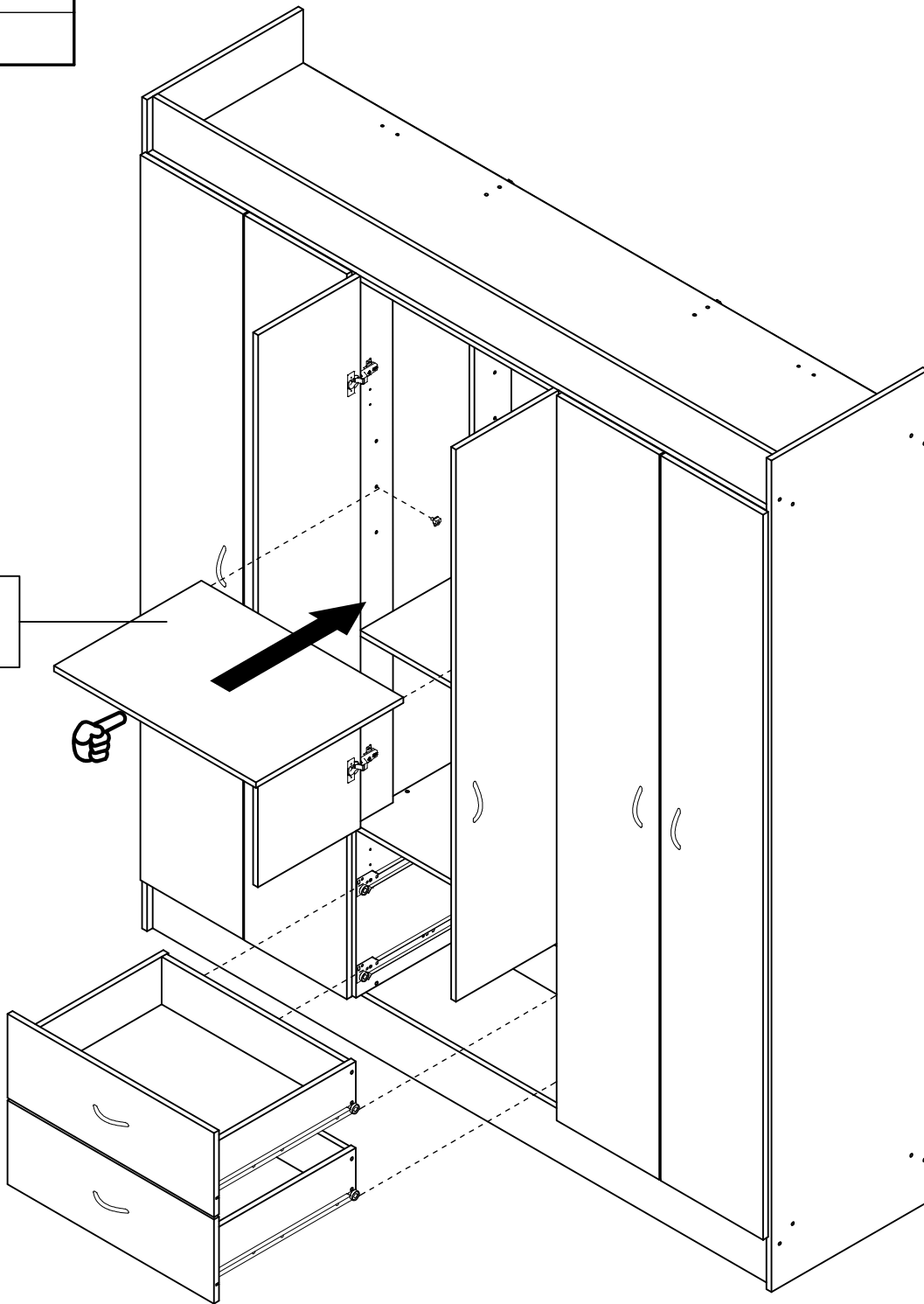
					
16	8	4	2	20	4


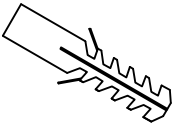

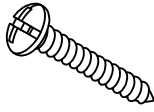
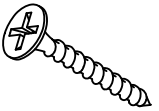


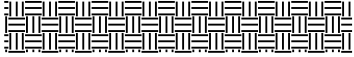


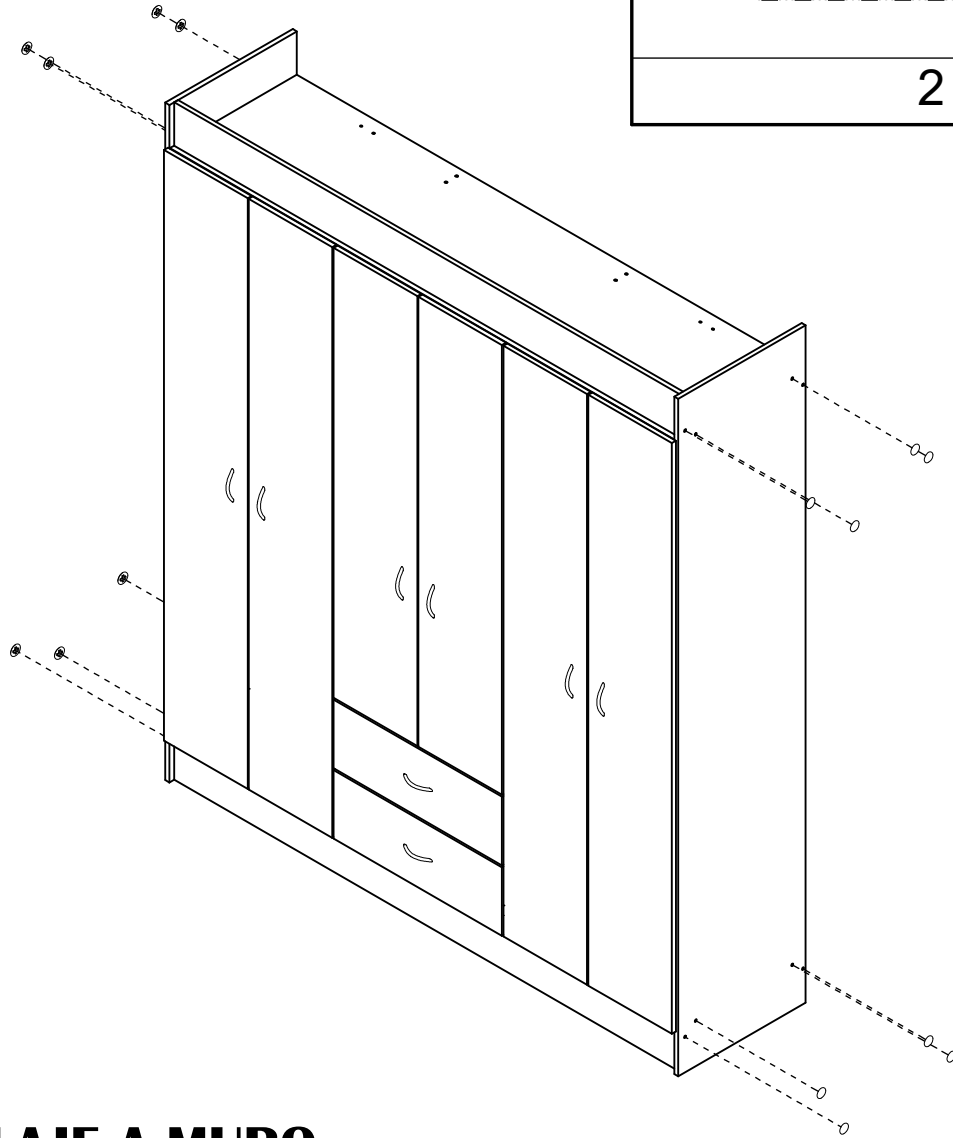
4

REPISA
MOVIL



			 FIJACIÓN MURO	 FIJACIÓN MUEBLE
26	2	4	2	2


2



ANCLAJE A MURO

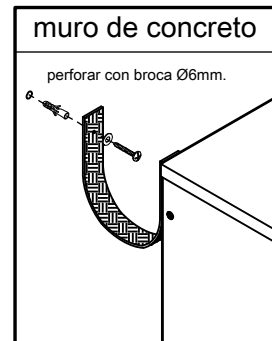
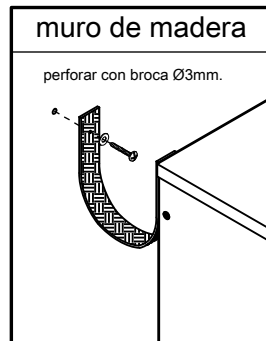
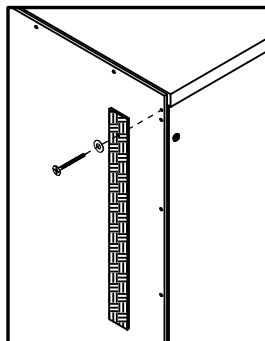
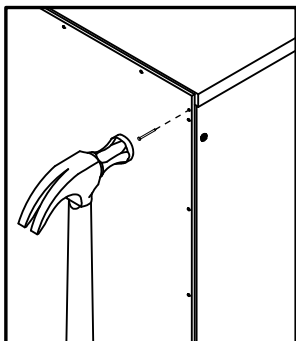


IMAGEN DE MUEBLE REFERENCIAL