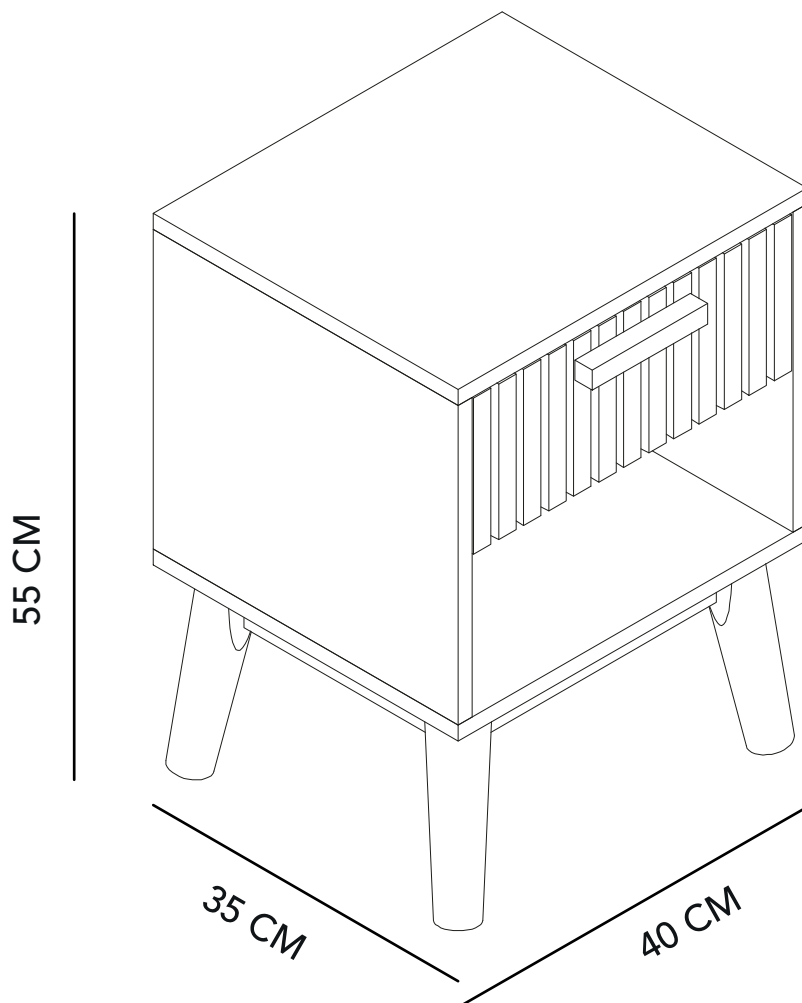


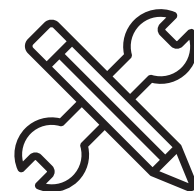


## **MANUAL DE INSTRUCCIONES**

VELADOR 1CJON ATENEA

MODELO: MB3103TT25-3-6



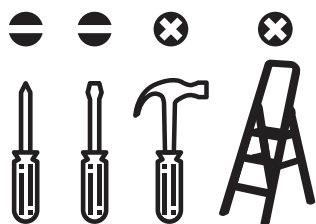


## ADVERTENCIA

Siga las instrucciones que se detallan en el manual, si presenta alguna diferencia en el contenido de sus piezas pongase en contacto con la tienda donde fue adquirido.

## RECOMENDACIONES

- Estudie atentamente las instrucciones antes del montaje.
- Ordene las piezas que componen el mueble.
- Agrupe y ordene la quincallería.
- Prepare una zona despejada para el montaje.
- Monte las piezas sin forzar los ensambles, una vez armada toda la estructura, reaprete de forma definitiva.
- Volver a apretar los tornillos después de un tiempo de uso.
- Conserve estas instrucciones de montaje.



Herramientas requeridas  
(no incluidas)



1 persona para  
el armado

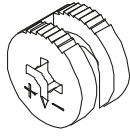


Producto contenido  
en 1 caja

# QUINCALLERÍA



Ax8



Bx8



Cx16



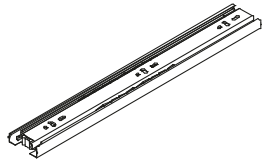
50MM

Dx8



35MM

Ex8

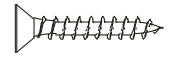


Fx2



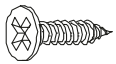
40MM

Gx2



20MM

Hx16



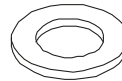
12MM

Jx12

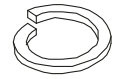


45MM

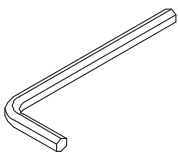
Kx8



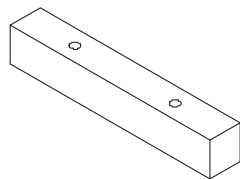
Lx8



Mx8



Nx1

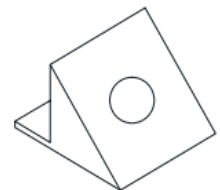


Ox1



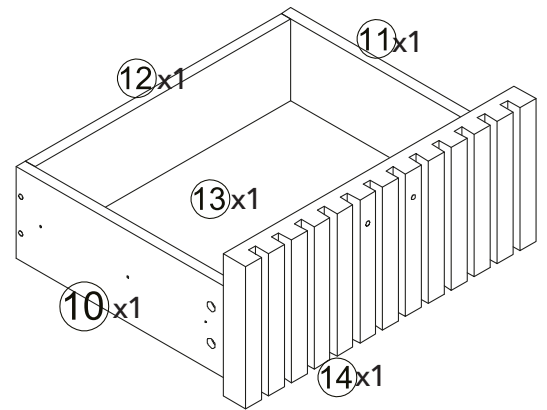
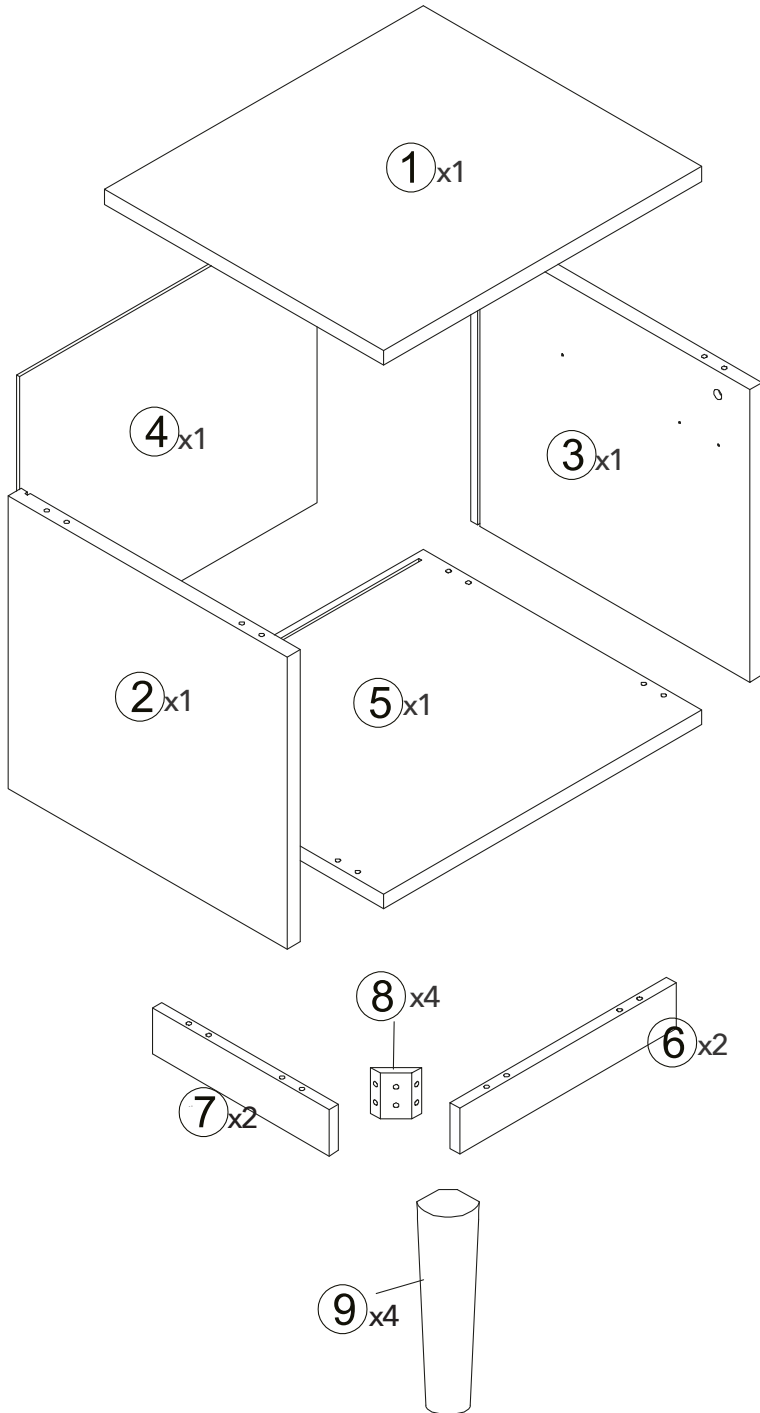
14MM

Px4

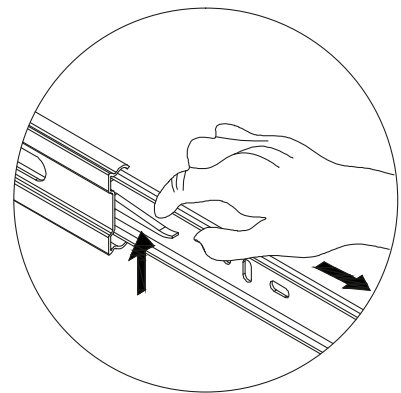
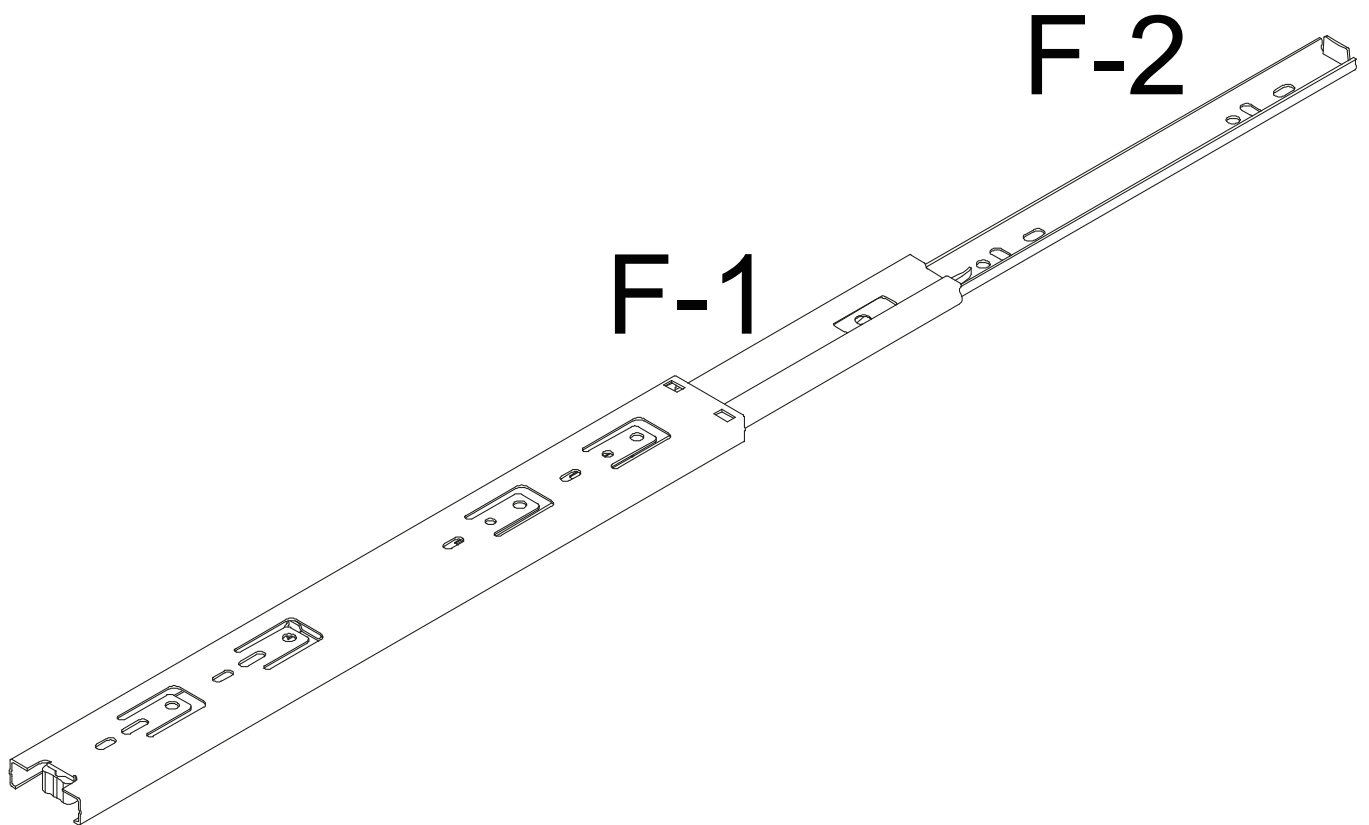


Qx4

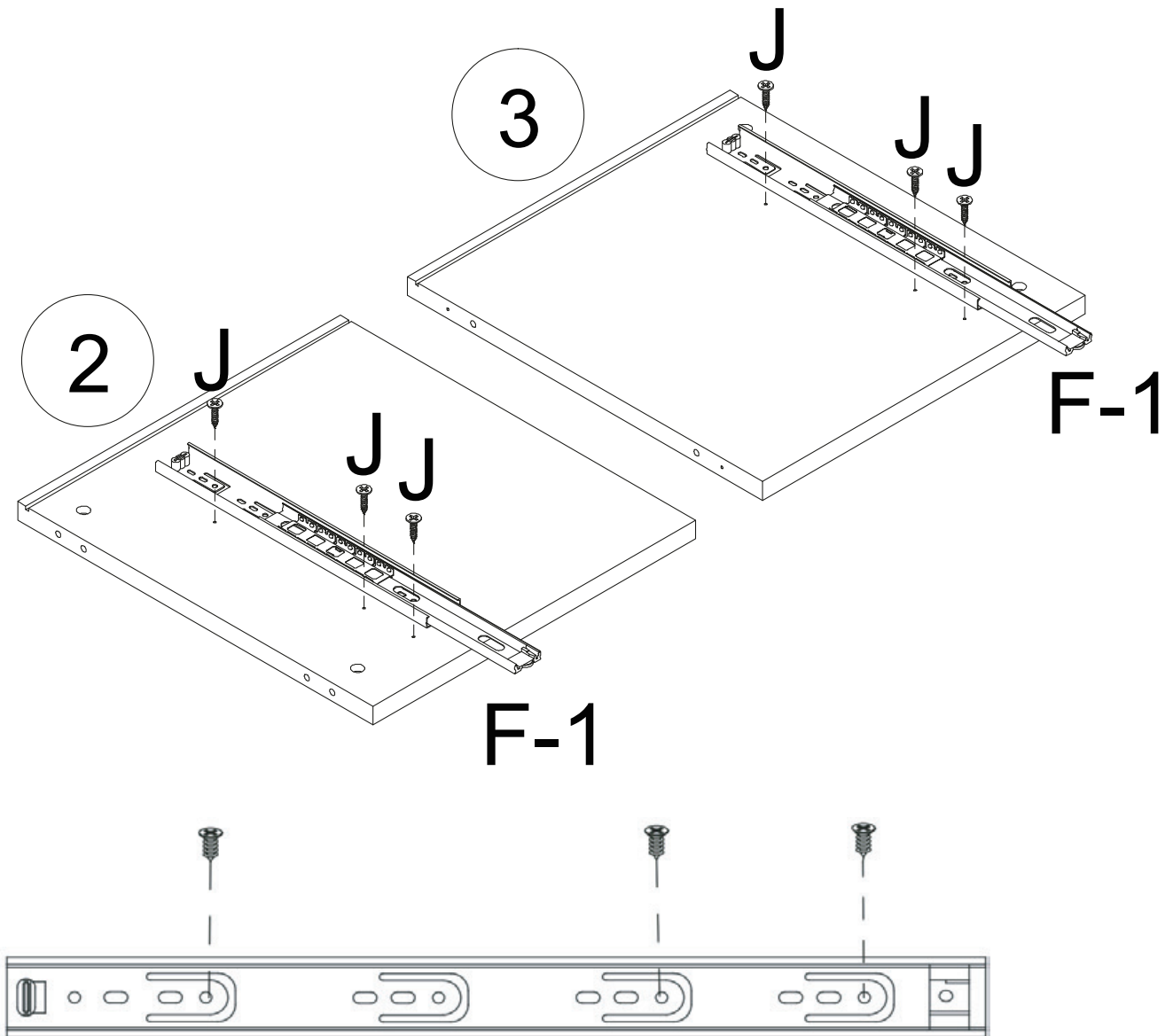
# PIEZAS



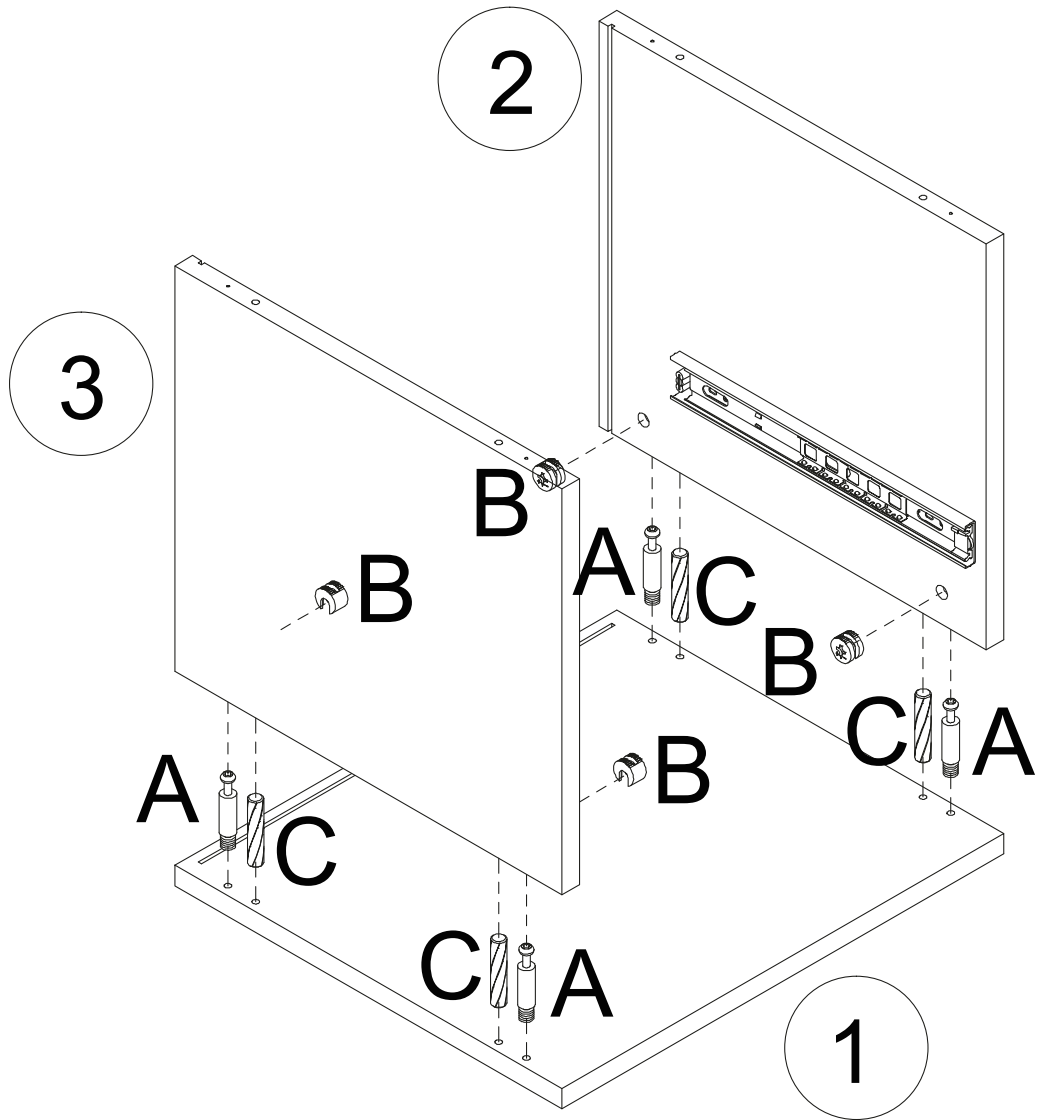
# PASO 1



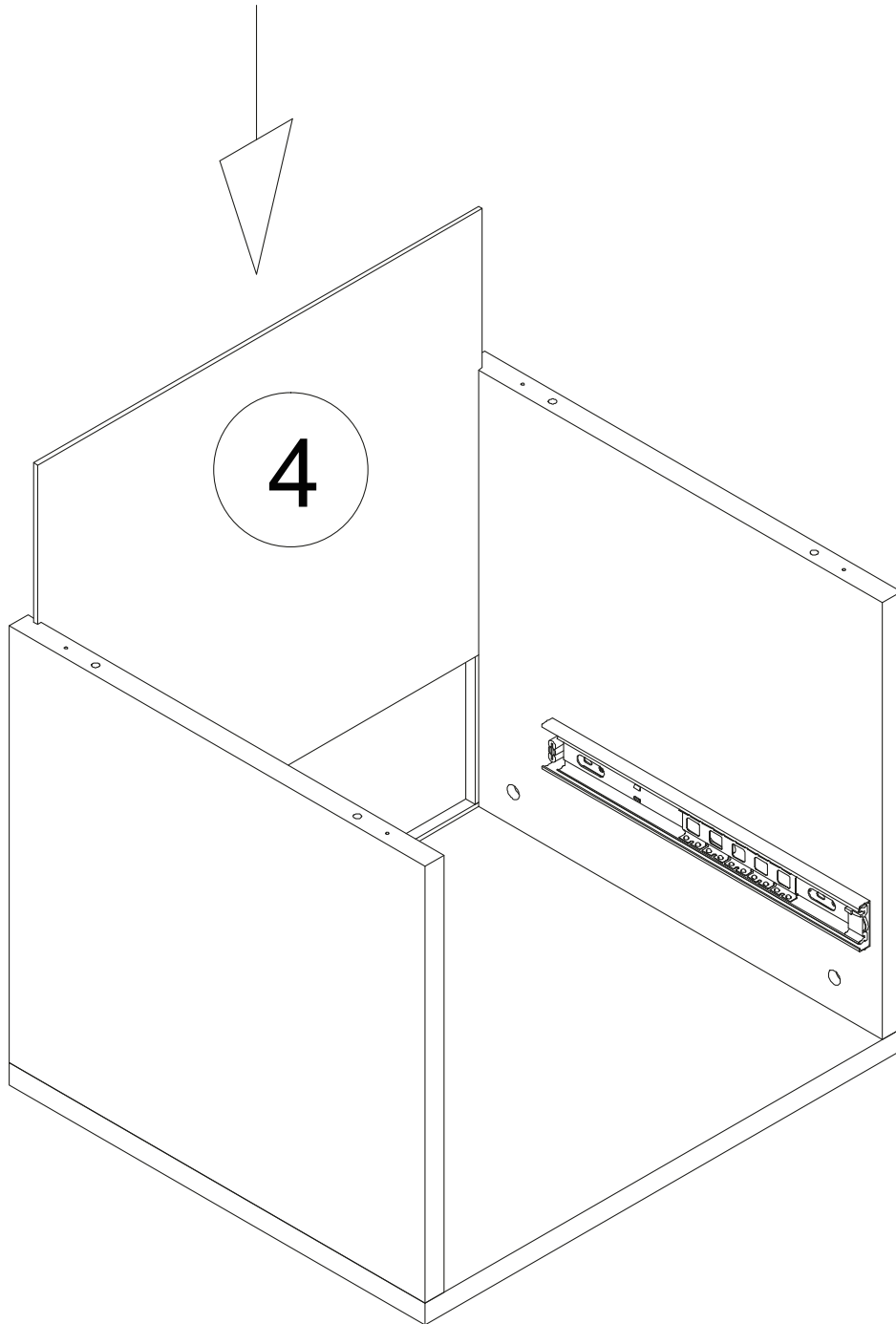
# PASO 2



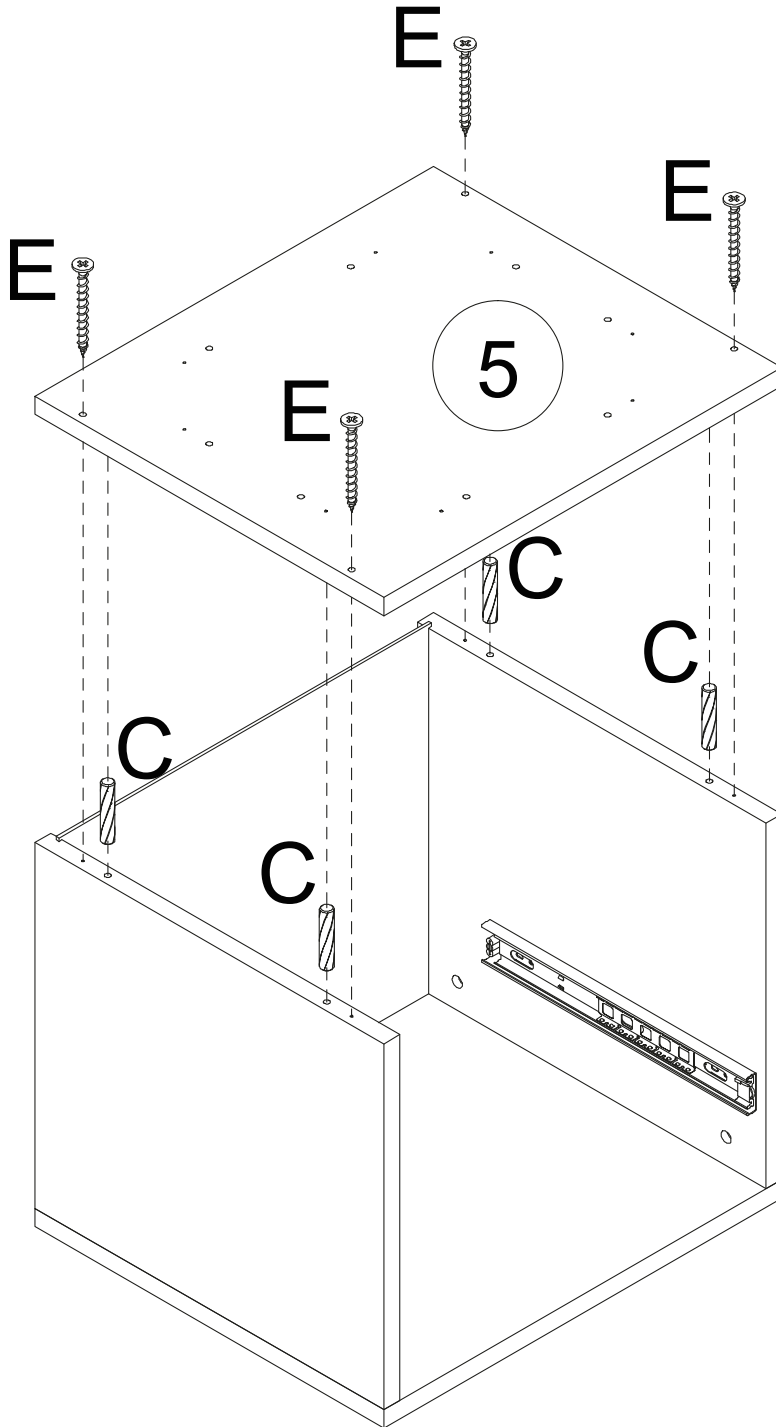
# PASO 3



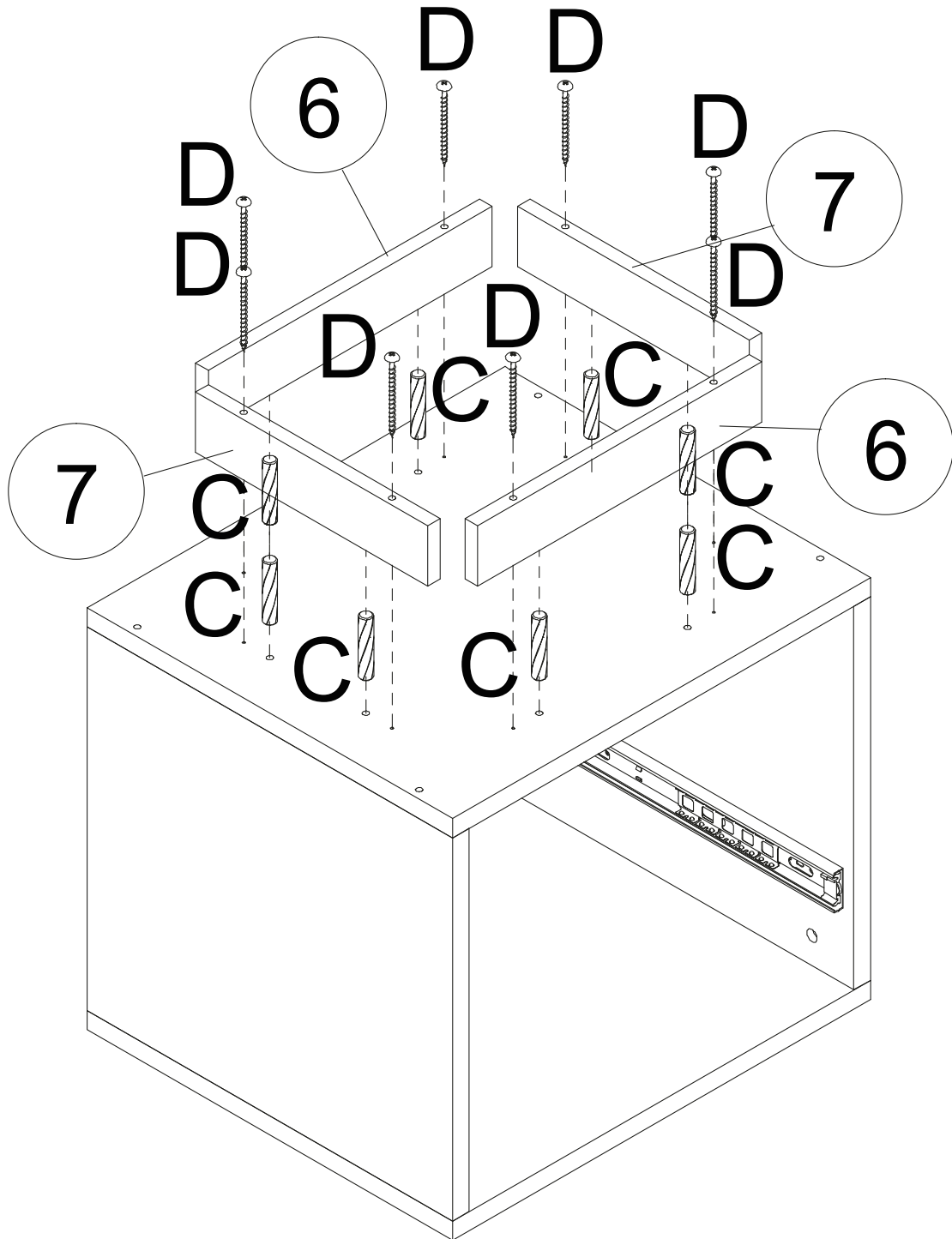
## PASO 4



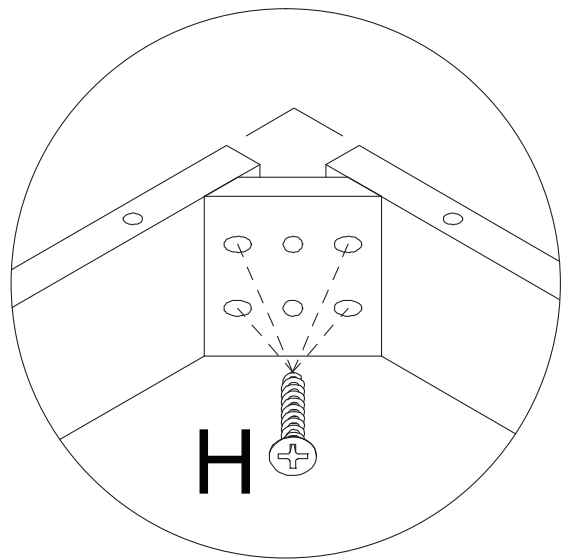
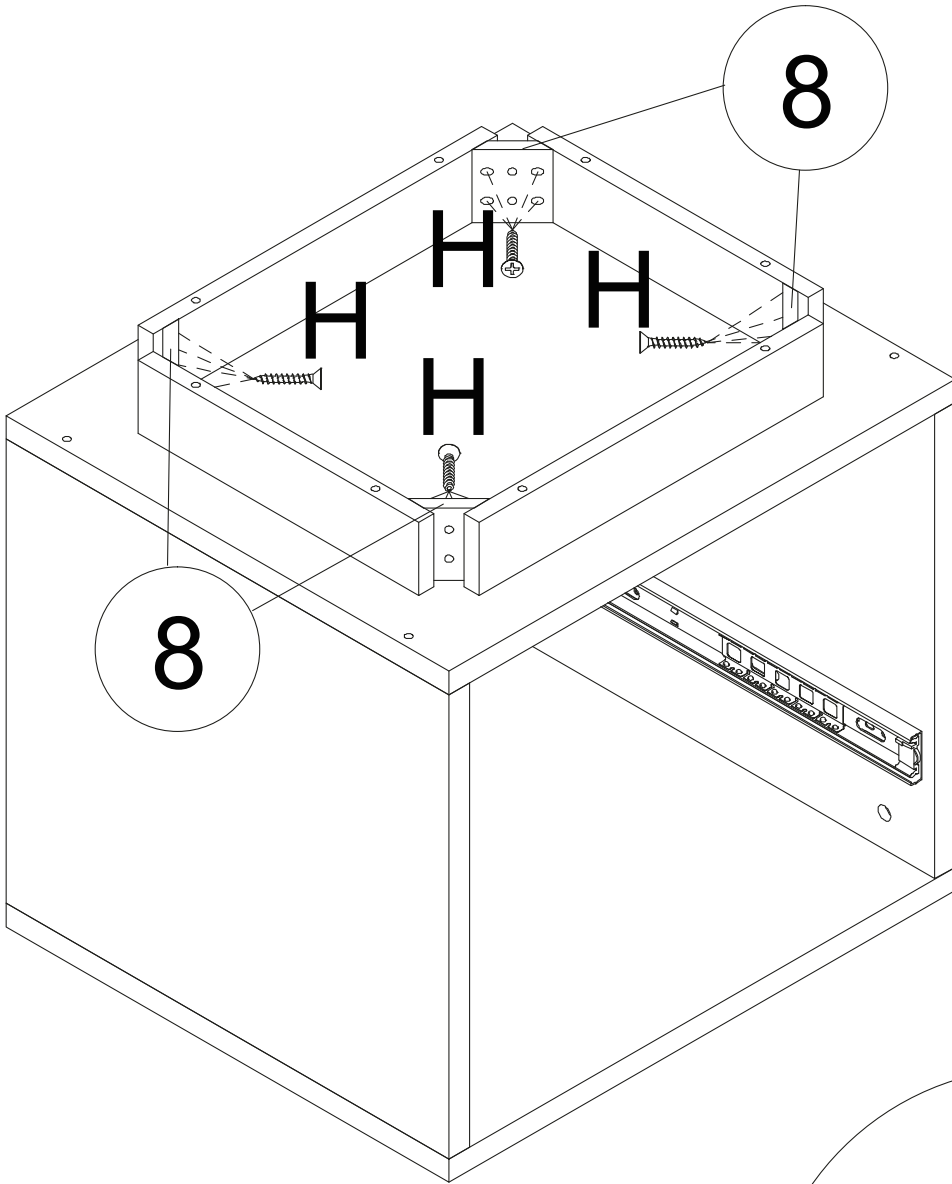
# PASO 5



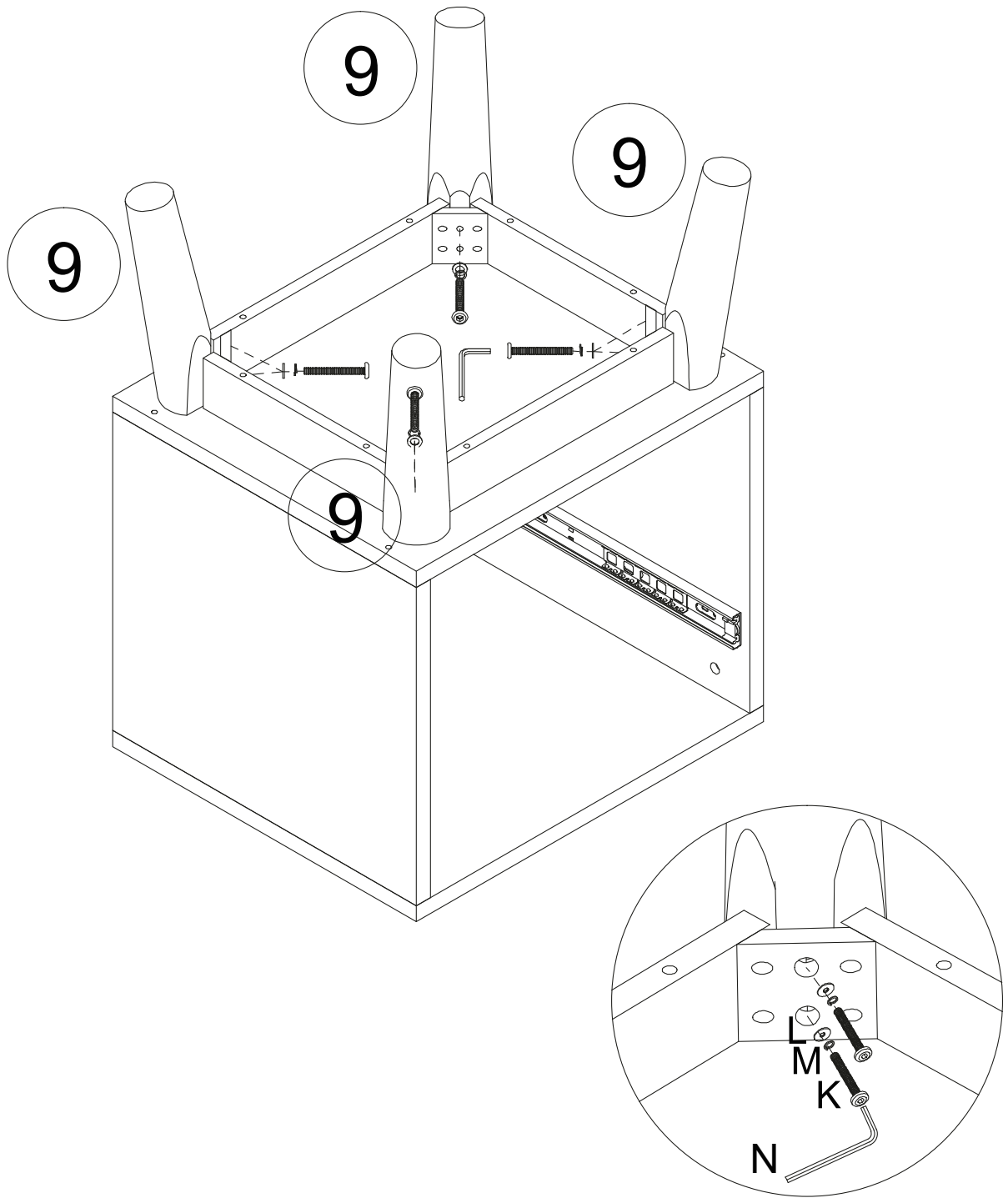
# PASO 6



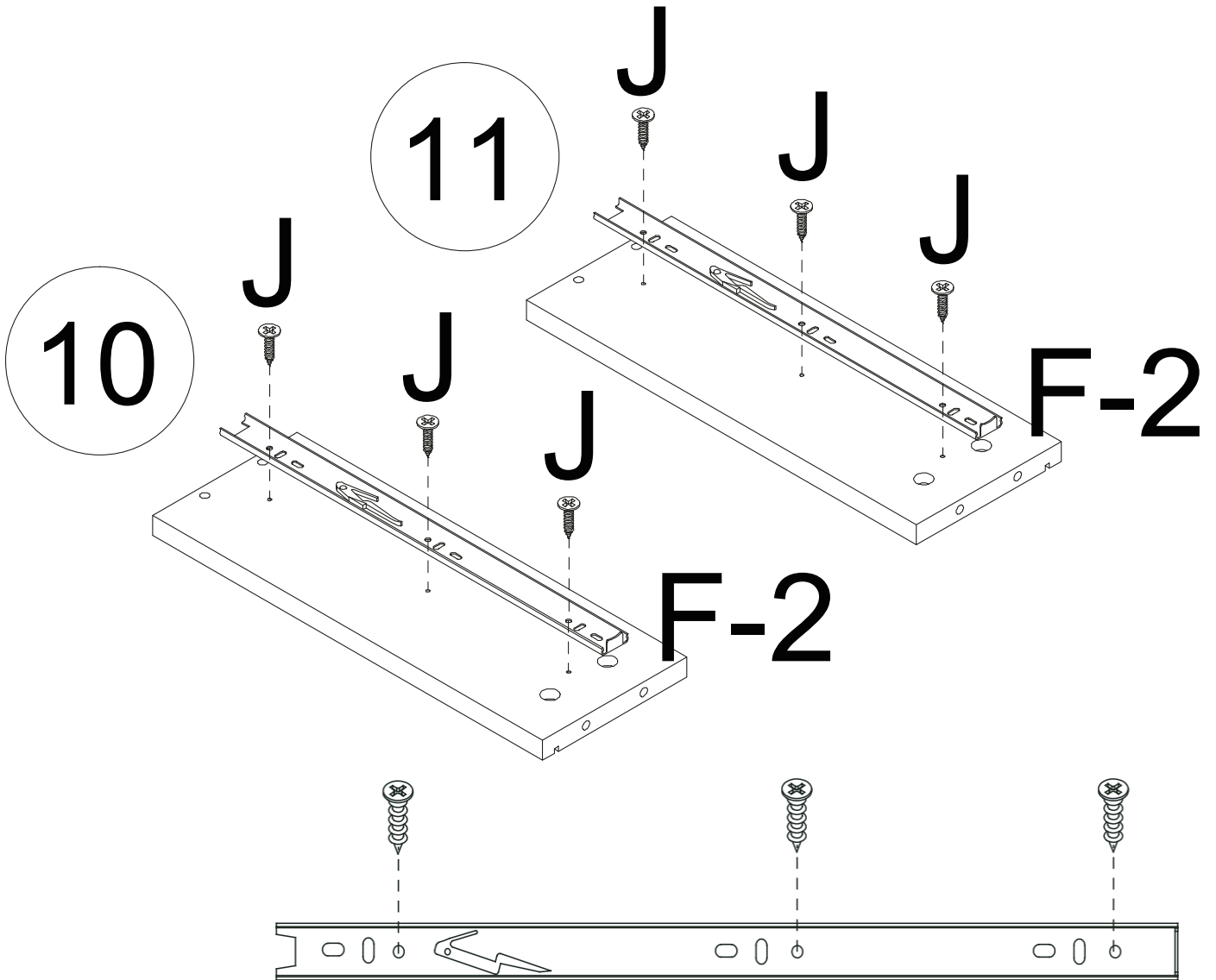
# PASO 7



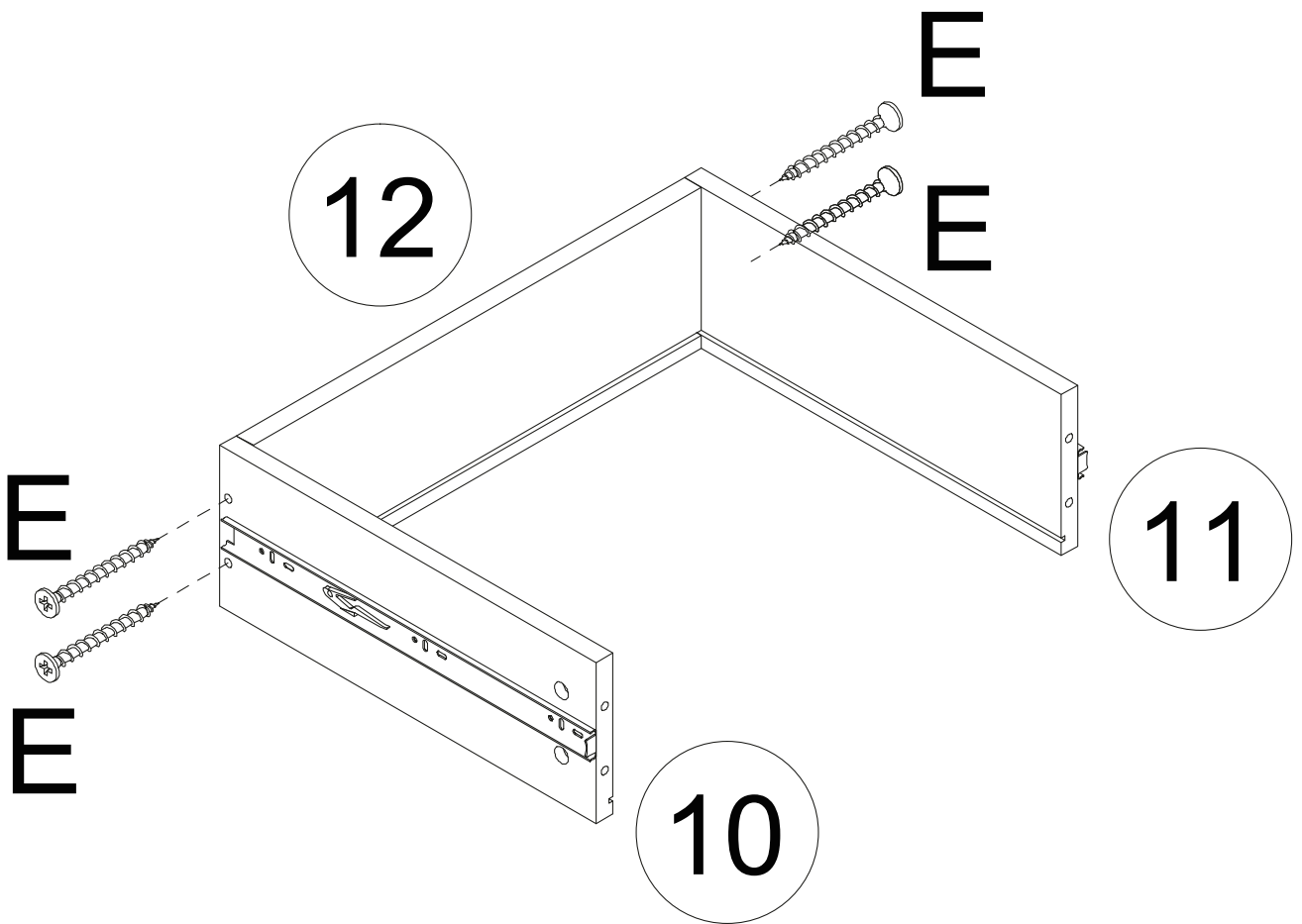
# PASO 8



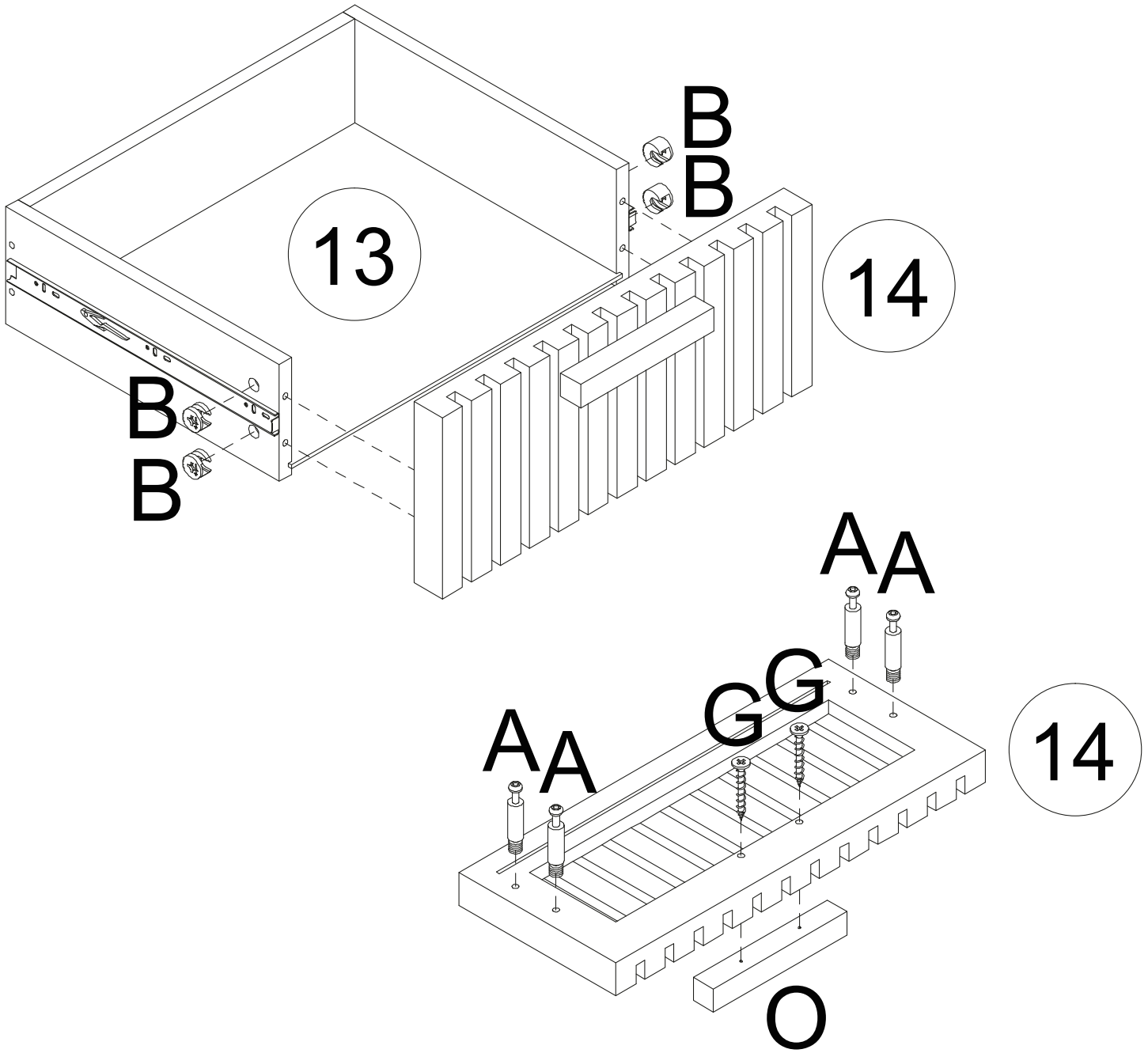
# PASO 9



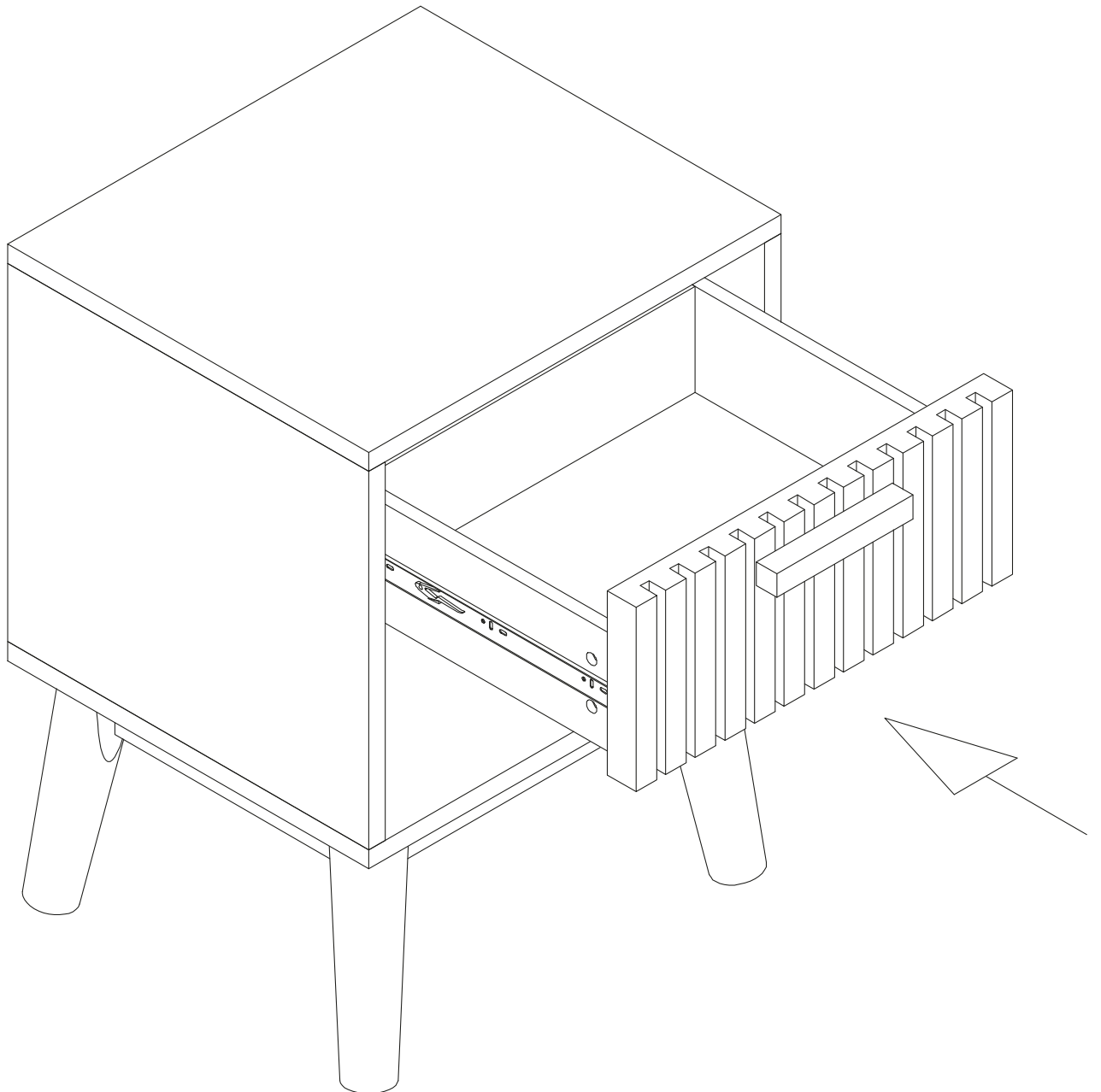
# PASO 10



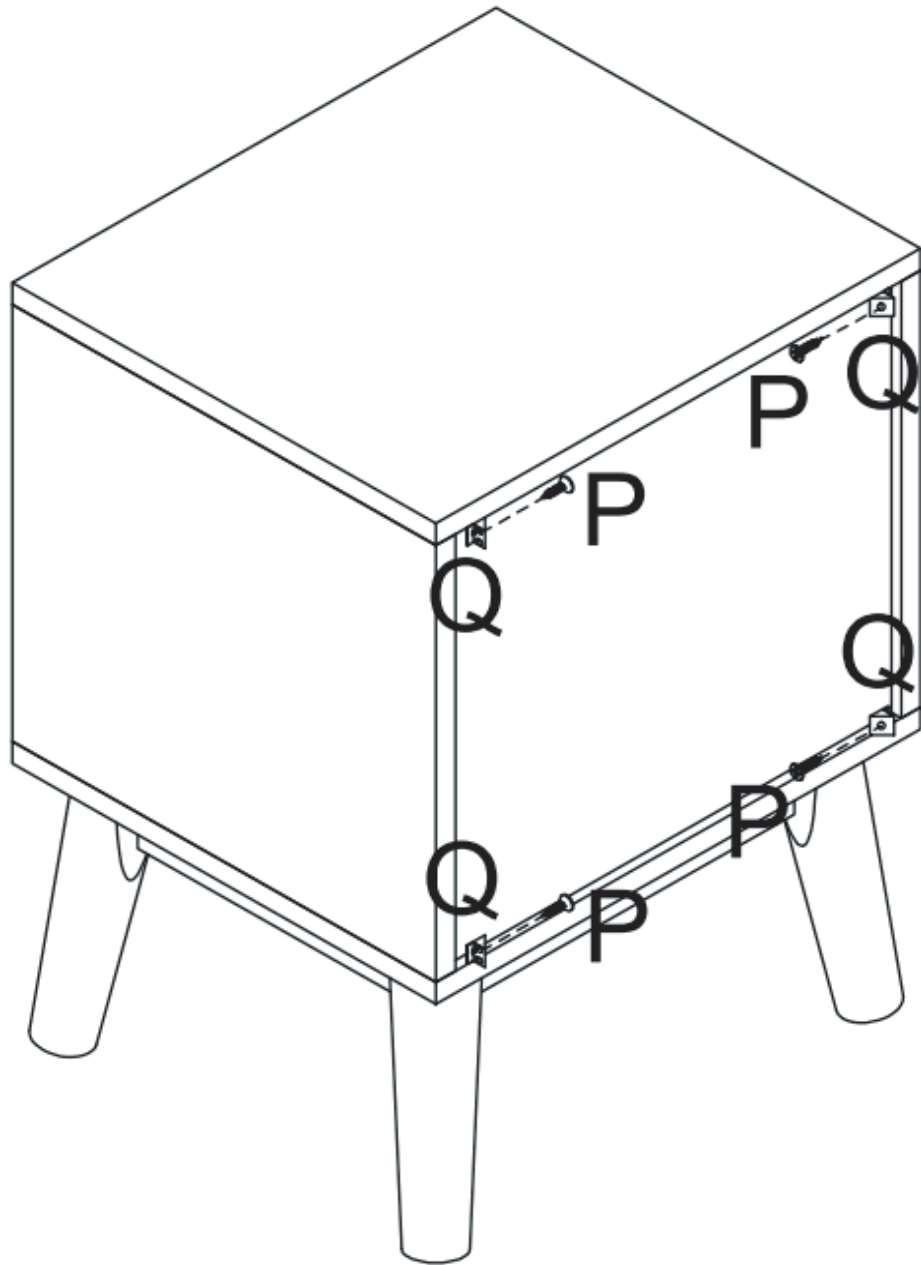
# PASO 11



## PASO 12



# PASO 13





## **TODOS JUNTOS**

Entre todos sí es posible  
lograr un impacto real  
ahorrando papel.

