

# MANUAL DE MONTAGEM - CÔMODA 4 GAVETAS Ref. 5082A

# MANUAL DE MONTAJE - CÔMODA 4 CAJONES Ref. 5082A

MÓVEIS CASTRO LTDA. / Rua Orfelino Bizarro Martins 1245 - Taquari, RS / FONE: 51.3653.1346 - www.moveiscastro.com.br



Nº	CÓD.	DESCRIÇÃO	MEDIDA	CX	QTDE.
1	207079	Lateral Esquerda/Lateral Izquierdo	905x425x15	1/1	01
2	207078	Lateral Direita/Lateral Derecho	905x425x15	1/1	01
3	207080	Tampo Superior/Cubrir	715x450x15	1/1	01
4	207082	Frente de Gaveta 45º Inf/Frente Cajón 45º Inf	694x182x15	1/1	02
5	207081	Frente de Gaveta 45º Sup/Frente Cajón 45º Sup	694x182x15	1/1	02
6	207083	Lateral de Gaveta/Lado del Cajón	350x125x15	1/1	08
7	207084	Traseiro de Gaveta/Cajón Trasero	632x90x15	1/1	04
8	207089	Fundo Gaveta/Fondo del Cajón	642x357x3	1/1	04
9	207085	Travessa Gaveta/Barra de Cajón	682x70x15	1/1	02
10	207086	Rodape Frontal/Zócalo Frontal	682x90x15	1/1	01
11	207087	Rodape Traseiro/Zócalo Trasero	682x90x15	1/1	01
12	207088	Costas/Costas	850x353x3	1/1	02

EM CASO DE ASSISTÊNCIA IDENTIFICAR CÓD. E DESCRIÇÃO DA PEÇA!

EN CASO DE ASISTENCIA IDENTIFICAR CÓD. Y DESCRIPCIÓN DE LA PIEZA!

## CERTIFICADO DE GARANTIA

A Móveis Castro, preocupa-se com a qualidade de seus produtos, para tanto apresenta o CERTIFICADO DE GARANTIA.

Gostaríamos de ressaltar que, para fazer uso da garantia, você deve fazer a solicitação de assistência técnica dentro do prazo de três (3) meses após a data de compra constante na nota fiscal do produto. Desta forma, é fundamental que você acione sua garantia logo que detectar alguma irregularidade com o produto. O contato para acionar a garantia ou solicitar assistência técnica deve ser feito sempre junto a loja onde o produto foi adquirido.

É na loja que você terá todas as informações sobre o processo de sua garantia, pois a Móveis Castro oferece total suporte para os lojistas que comercializam os produtos de nossa marca, passando todas as formas corretas para que a assistência técnica e garantia sejam efetivas.

Sobre a garantia:

- A assistência técnica para defeitos não cobertos pela garantia, como aqueles causados por mau uso, também poderá ser solicitada, mediante orçamento prévio fornecido pela loja responsável pela venda do produto.

- A presente garantia não tem efeito de cobertura sobre danos causados ao produto decorrentes do transporte da loja até o consumidor ou causados por montagem inadequada do mesmo, pois são serviços que não estão a cargo do fabricante do produto.

Sobre a montagem, instalação, conservação e limpeza:

- A montagem do móvel é de responsabilidade da loja que comercializou o produto ou vendedor (a) que efetivou a venda.

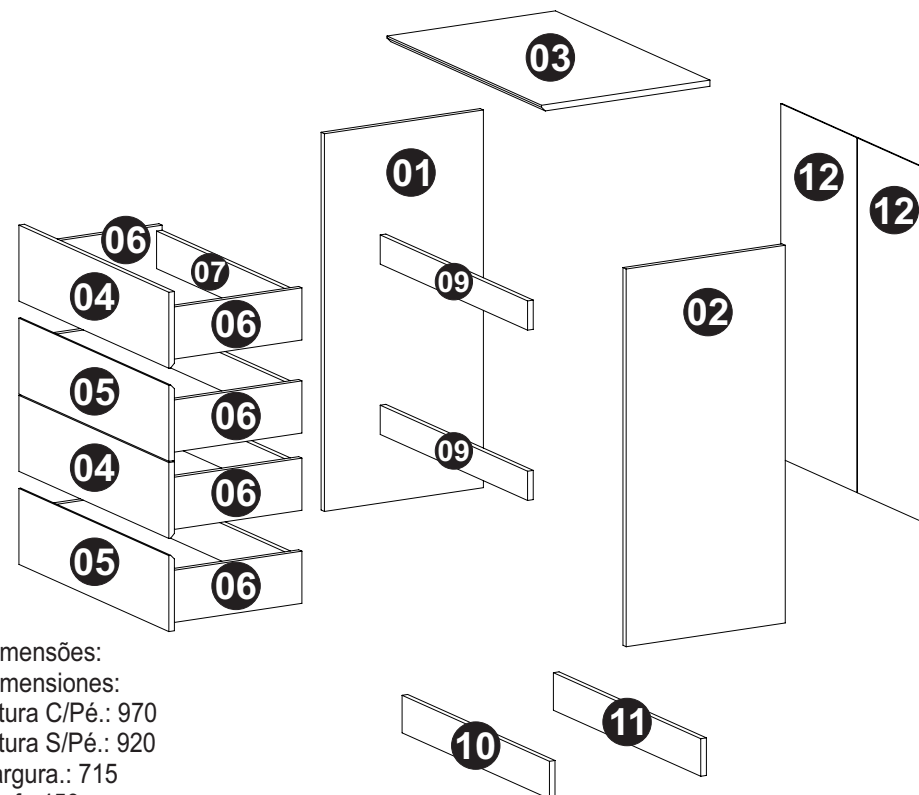
- O móvel deve ser instalado por pessoal capacitado ou autorizado pelo estabelecimento comercial onde o mesmo foi adquirido, de acordo com as orientações de montagem que acompanham o produto (esquema de montagem) e em local apropriado.

- Lembramos que está sujeito a alterações todo e qualquer móvel frequentemente exposto a ação do sol, maresia, chuva, umidade e outros agentes naturais. Portanto, escolha com cuidado a localização do móvel, evitando a incidência destes agentes sobre o produto.

- O móvel deve ser manuseado com cuidado, evitando que seja arrastado ou submetido a esforço capaz de comprometer a estrutura e montagem do móvel.

- Para correta limpeza, recomenda-se a utilização da flanela levemente umedecida com água e detergente.

Para sua comodidade, guarde sempre a nota fiscal de compra do produto, pois a mesma é fundamental para a efetivação do exercício de sua garantia.



Dimensões:

Dimensiones:

Altura C/Pé.: 970

Altura S/Pé.: 920

Largura.: 715

Prof.: 453

A	Parafuso minifix (8x) Tornillo Minifix (8x)		1416	I	Sapata plástica (4x) Zapato de plástico (4x)		342
B	Tambor minifix (8x) Tambor minifix (8x)		1417	J	Corrediça Telesc 350mm (4x) Correderas 350mm (4x)		2112
C	Parafuso cab. Chata 4,0x45mm (4x) Tornillo cab. Chata 4,0x45 mm (4x)		926	K	Kit Pé Conjunto C/4 (1x) Juego de Pies C/4 (1x)		-----
D	Parafuso cab. Chata 3,5x14mm (64x) Tornillo cab. Chata 3,5x14 mm (64x)		132				
E	Cavilha 6x30 mm (12x) Clavija 6x30 mm (12x)		46	L	Tapa Furo 19mm (8x) Tapa del orificio 19mm (8x)		-----
F	Cantoneira (8x) Esquina (8x)		652	M	Cola 5g (1X) Pegamento 5g (1x)		13
G	Prego 11x11 (75x) Clavo 11x11 (75x)		1669	N	Adesivo (1x) Pegatina (1x)		225
H	Prego 13x15 (16x) Clavo 13x15 (16x)		311	O	Perfil 1 815mm (1x) Perfil 1 815mm (1x)		1024



Dúvidas? Envie um e-mail para: [assistencia@moveiscastro.com.br](mailto:assistencia@moveiscastro.com.br)

# MANUAL DE MONTAGEM - CÔMODA 4 GAVETAS Ref. 5082A

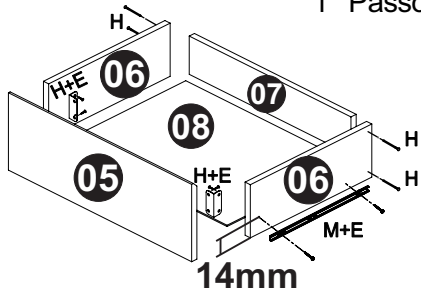
# MANUAL DE MONTAJE - CÔMODA 4 CAJONES Ref. 5082A

MÓVEIS CASTRO LTDA. / Rua Orfelino Bizarro Martins 1245 - Taquari, RS / FONE: 51.3653.1346 - www.moveiscastro.com.br

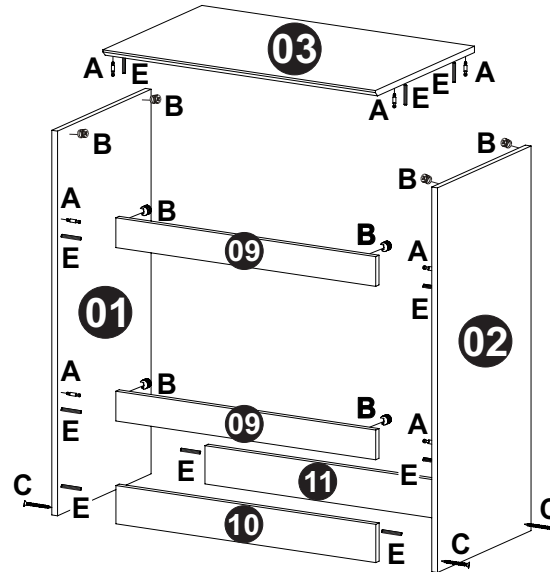


prazer em viver e conviver

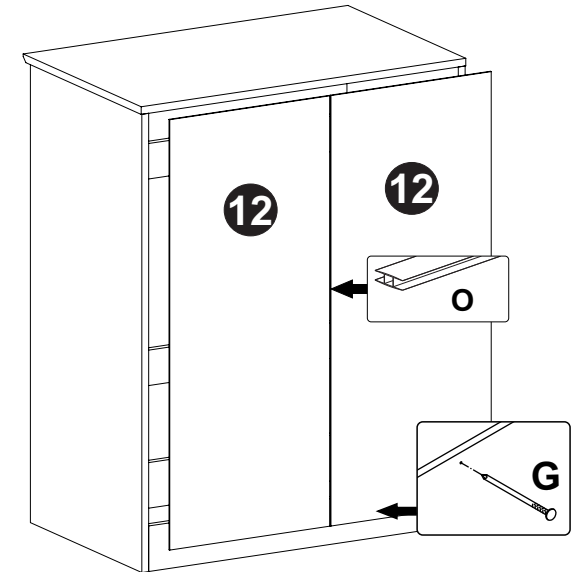
1° Passo/Paso



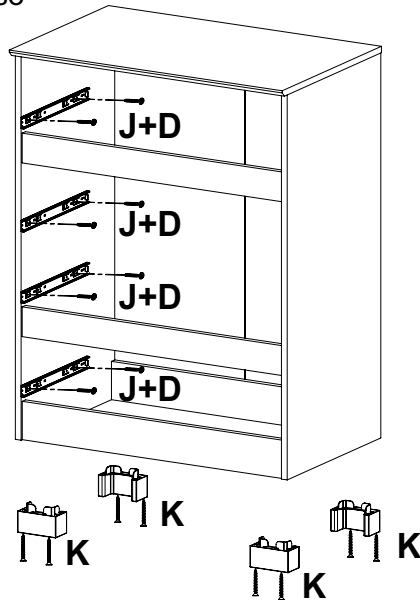
2° Passo/Paso



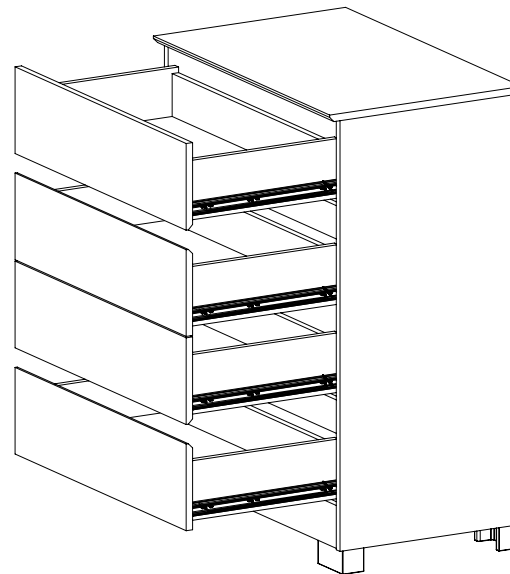
3° Passo/Paso



4° Passo/Paso



5° Passo/Paso



6° Passo/Paso

