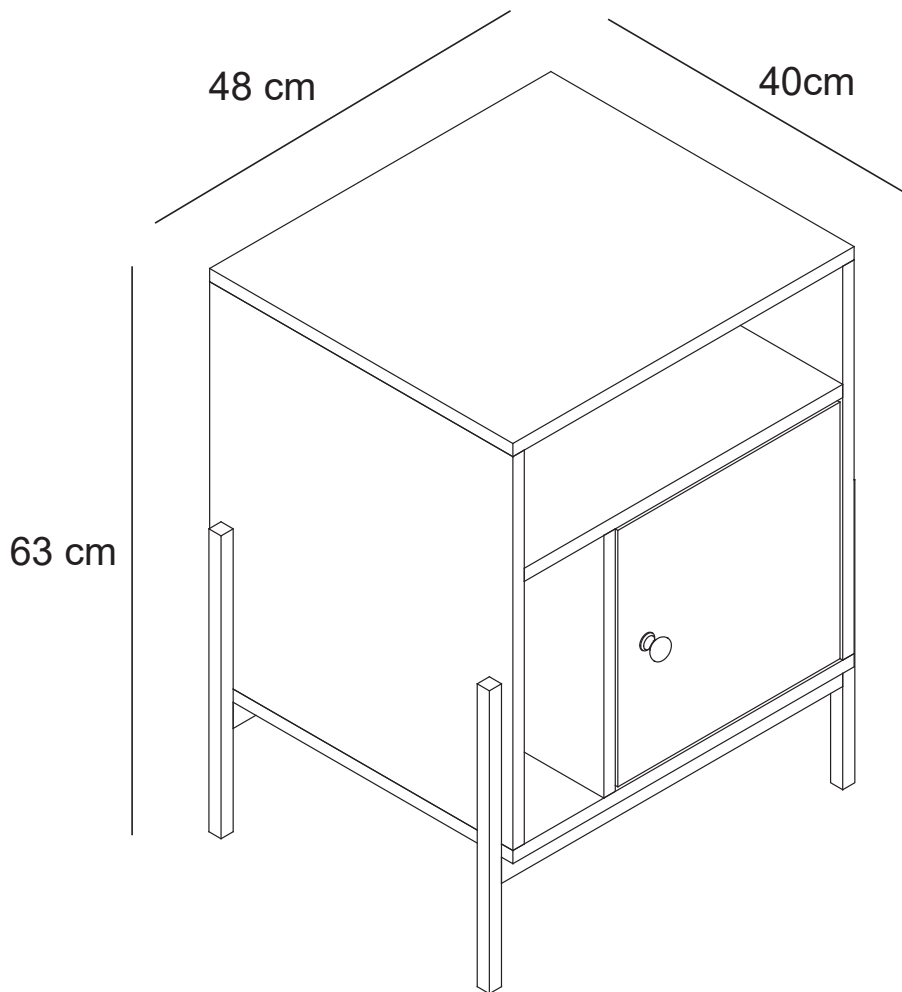
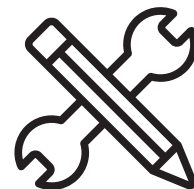




MANUAL DE INSTRUCCIONES

**VELADOR MILA C/PUERTA 48X40X63 NAT/NEG
MODELO: MB3102TT25-12-4**



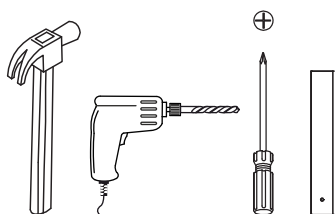


ADVERTENCIA

Siga las instrucciones que se detallan en el manual, si presenta alguna diferencia en el contenido de sus piezas pongase en contacto con la tienda donde fue adquirido.

RECOMENDACIONES

- Estudie atentamente las instrucciones antes del montaje.
- Ordene las piezas que componen el mueble.
- Agrupe y ordene la quincallería.
- Prepare una zona despejada para el montaje.
- Monte las piezas sin forzar los ensambles, una vez armada toda la estructura, reaprete de forma definitiva.
- Volver a apretar los tornillos después de un tiempo de uso.
- Conserve estas instrucciones de montaje.



Herramientas requeridas
(No incluidas)



2 personas
para el armado



Producto contenido
en 1 cajas

QUINCALLERÍA



A x10



B x10



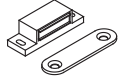
C x16



D x6



E x2



F x1



G x4



H x8



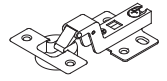
I x1



J x8



K x14



L x2



M x1

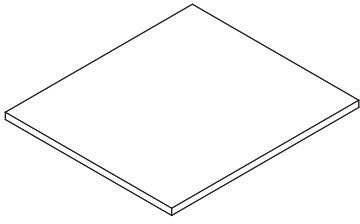


N x12

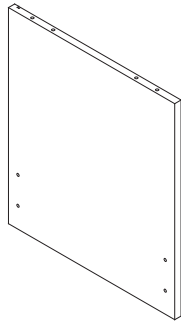


O x1

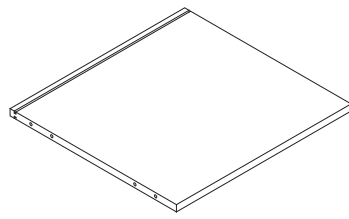
PIEZAS



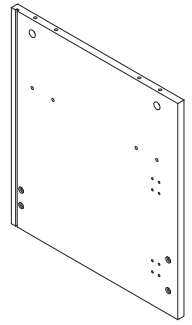
① x1



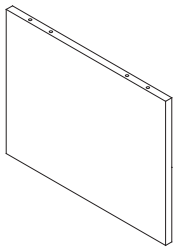
② x1



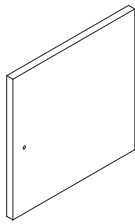
③ x1



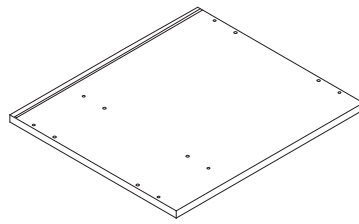
④ x1



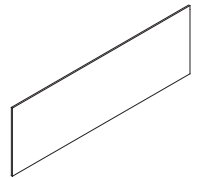
⑤ x1



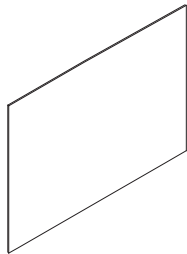
⑥ x1



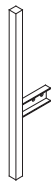
⑦ x1



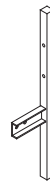
⑧ x1



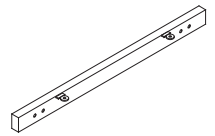
⑨ x1



Ⓐ x2

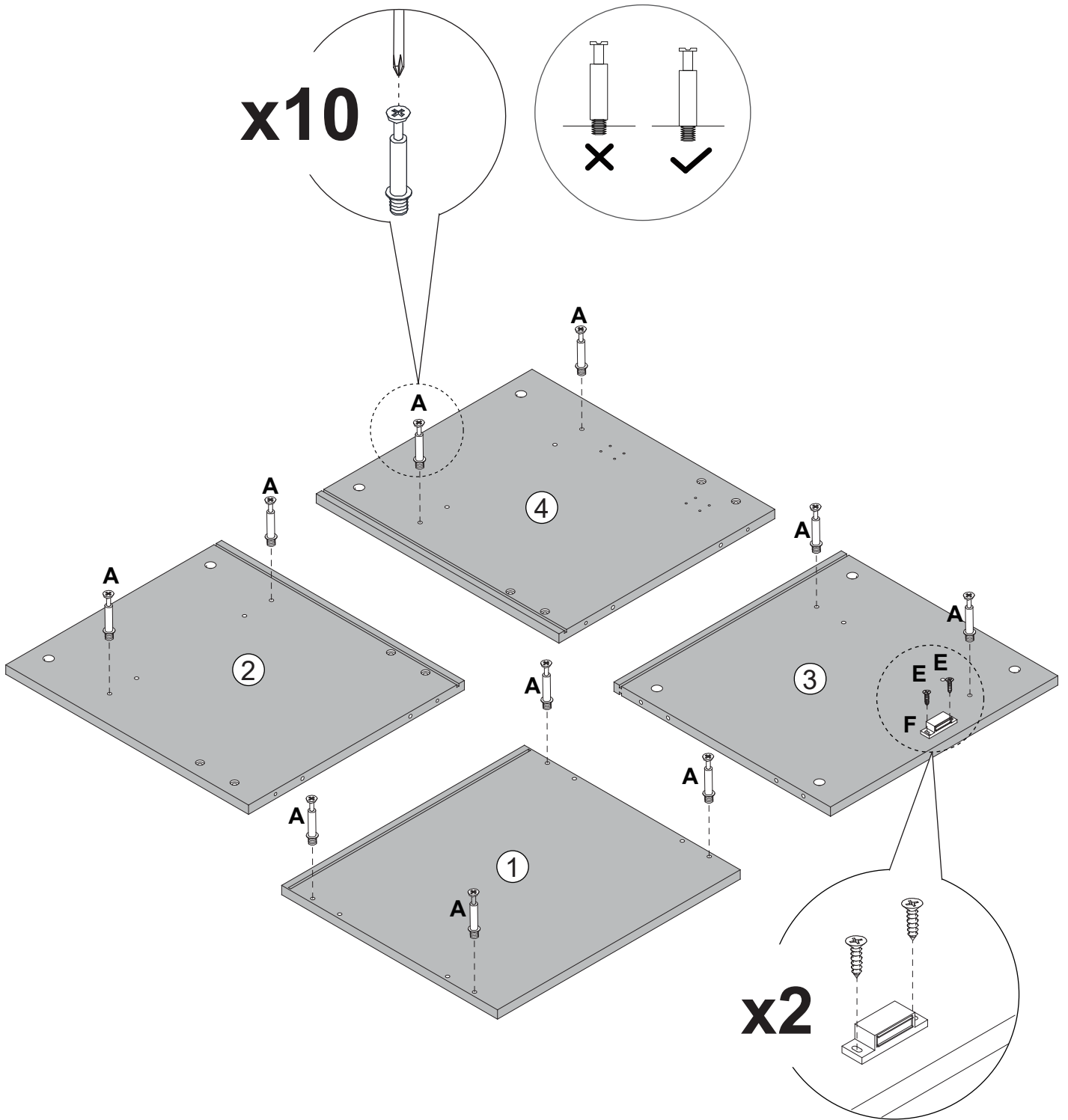


Ⓑ x2

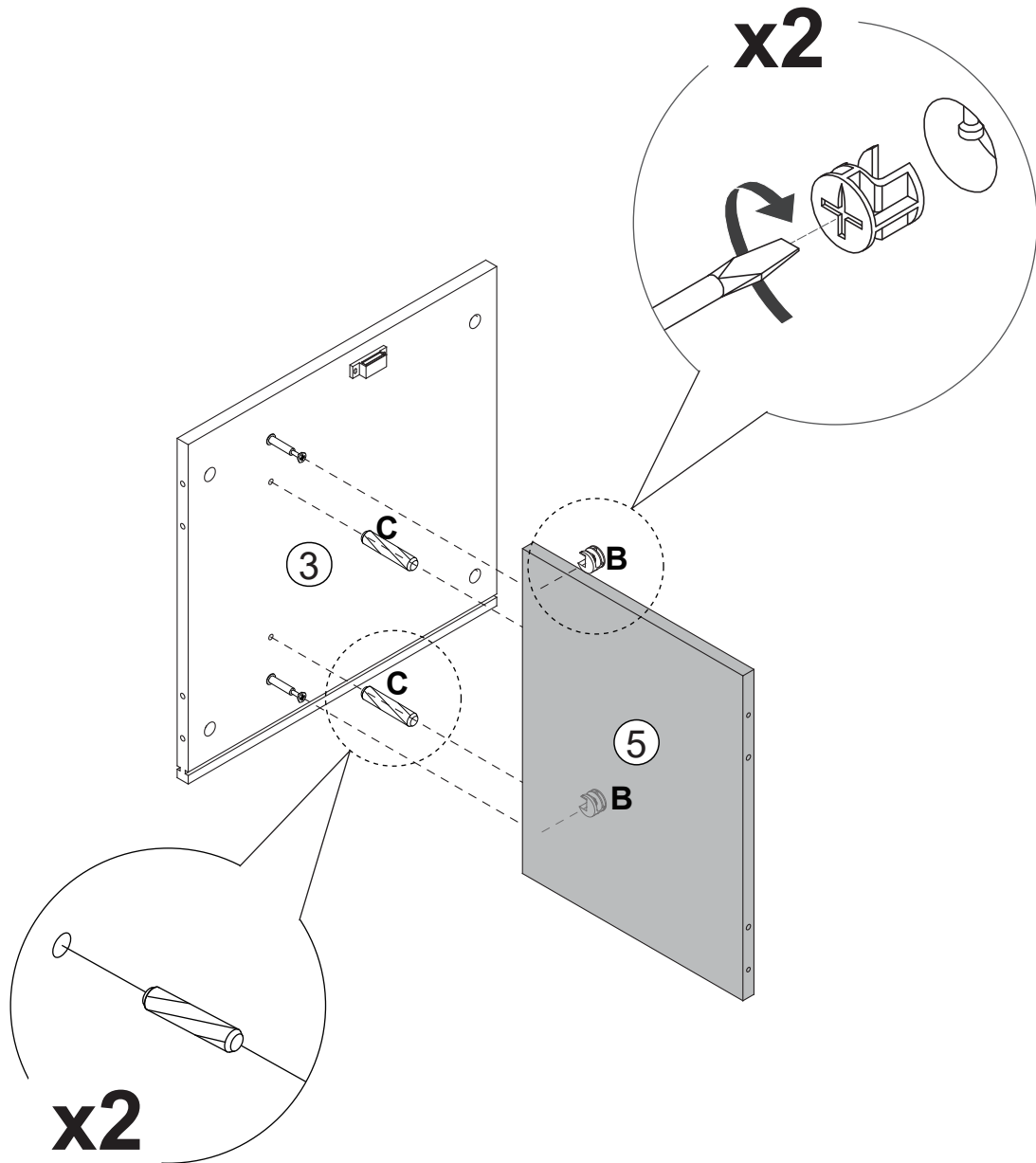


Ⓒ x2

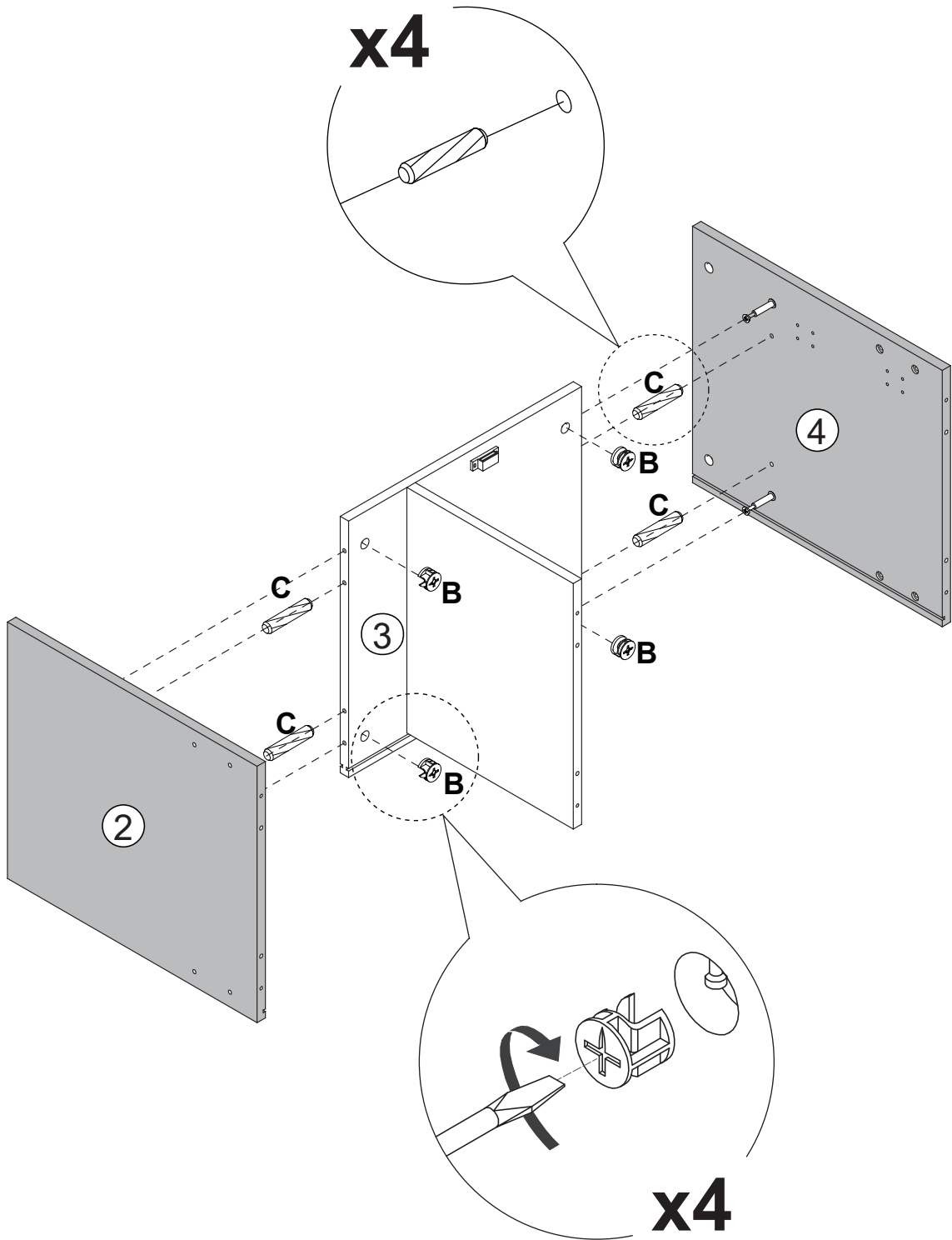
PASO 1



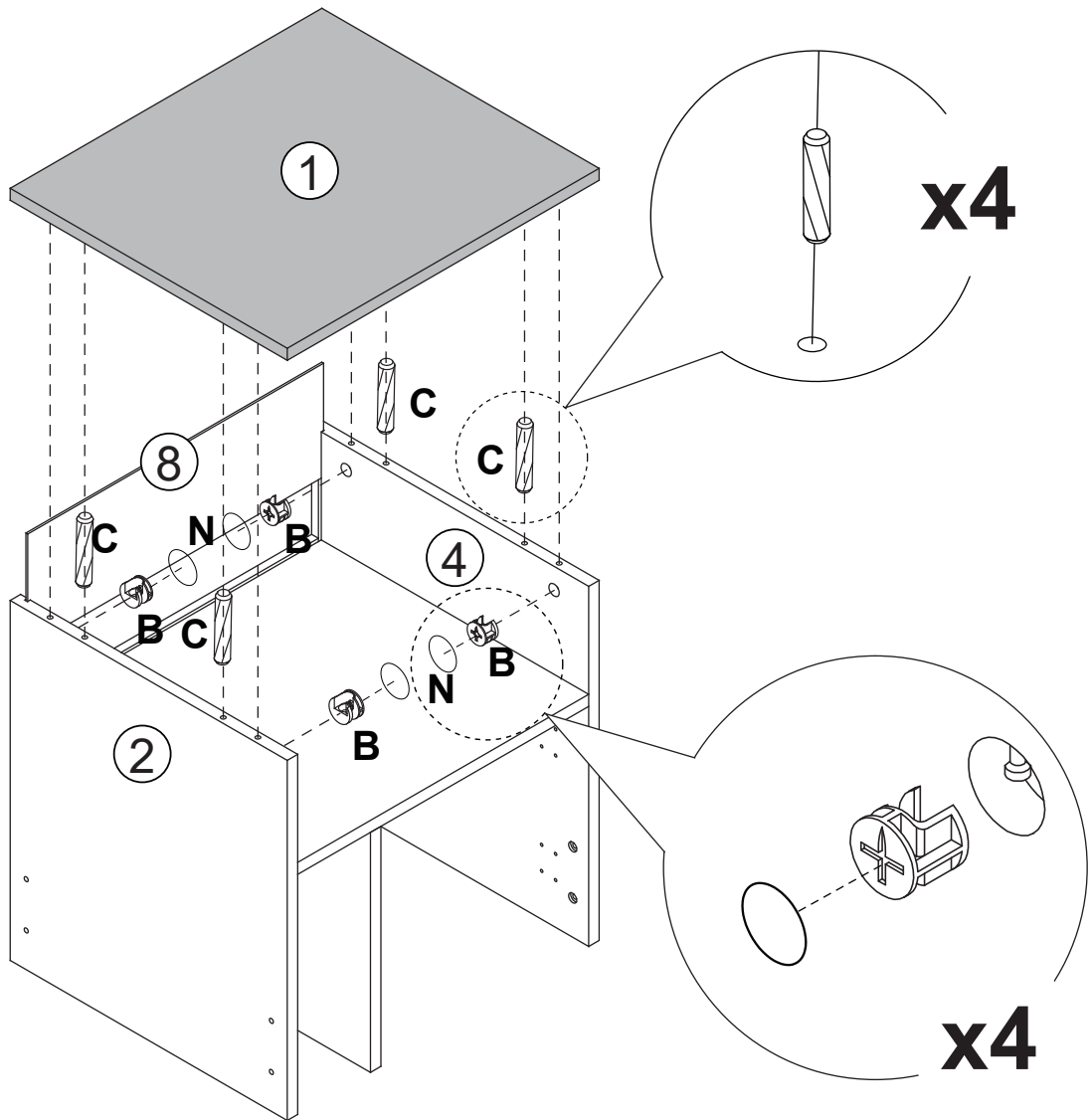
PASO 2



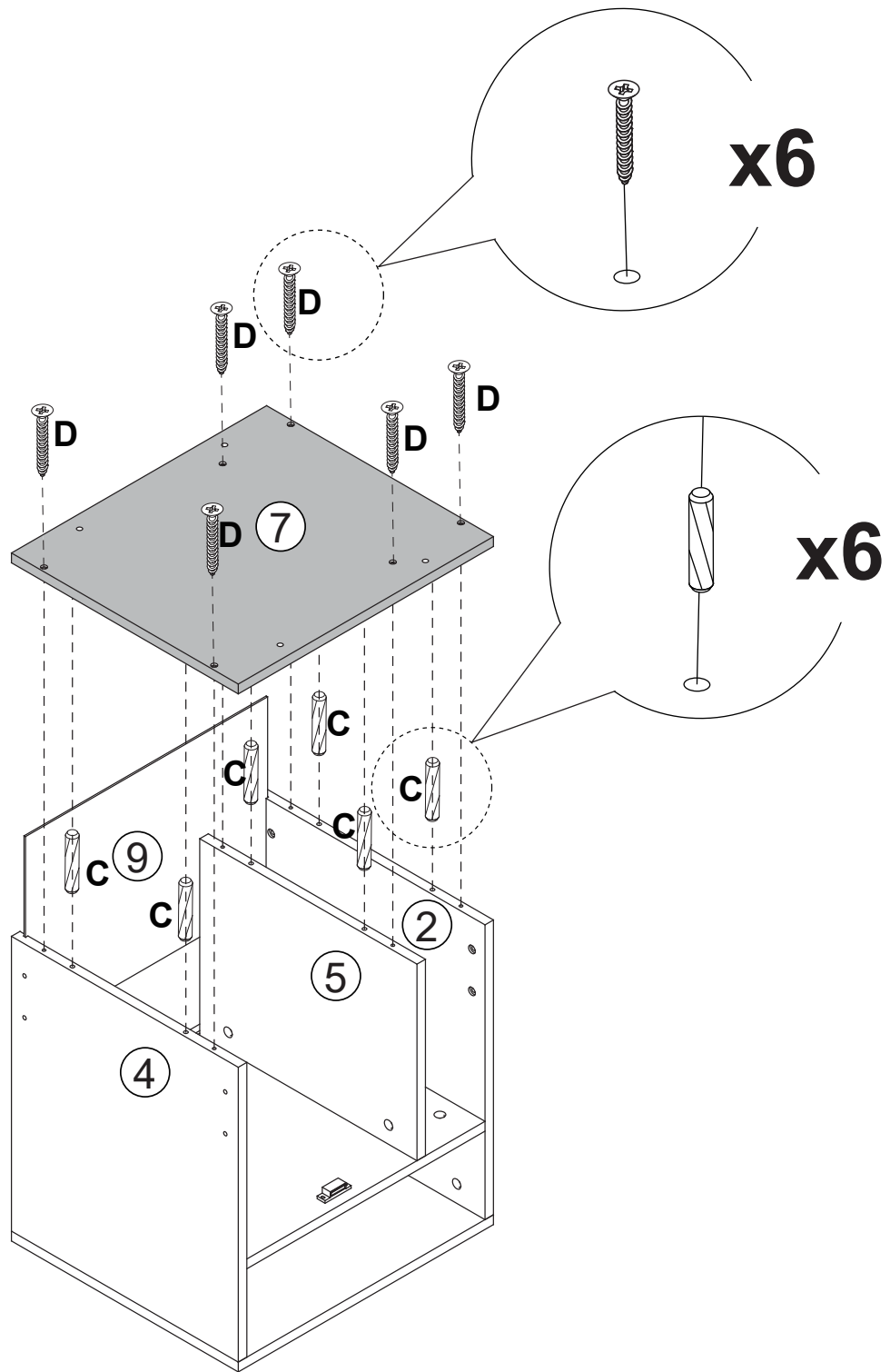
PASO 3



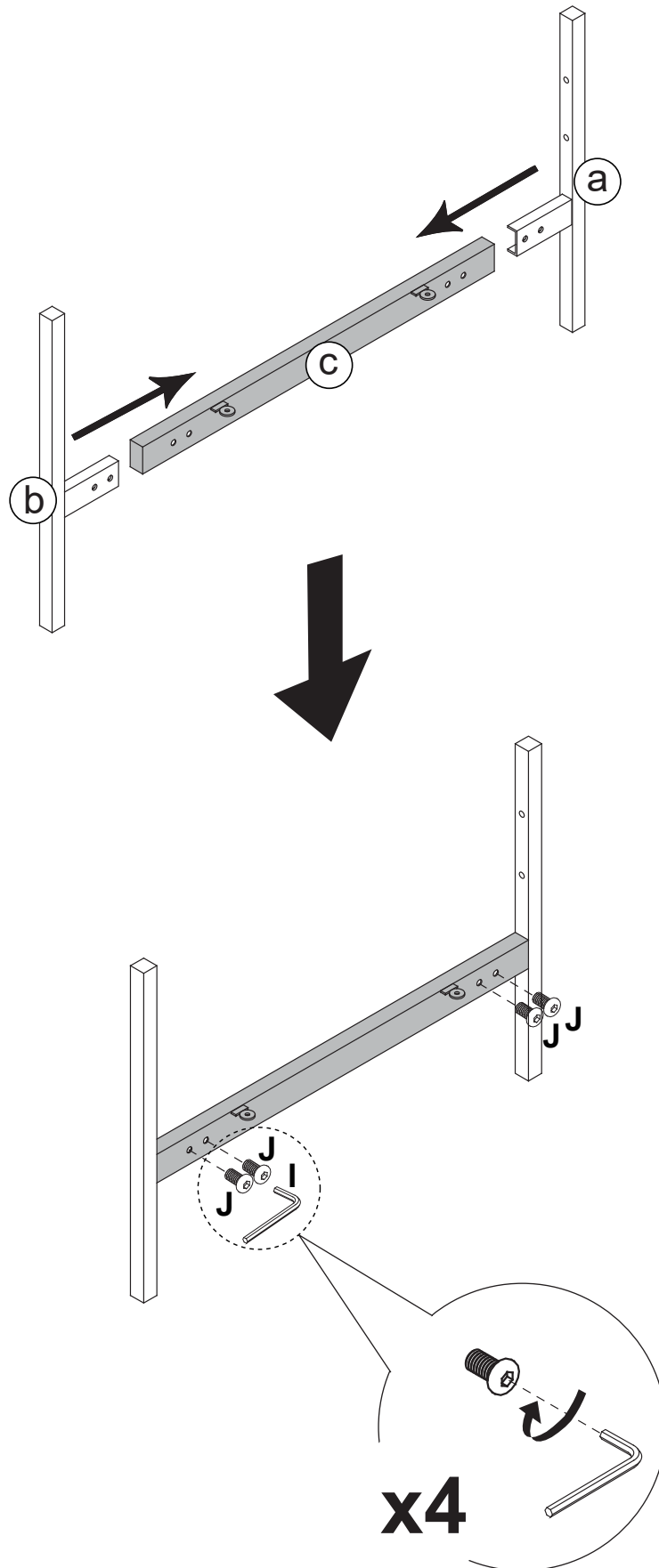
PASO 4



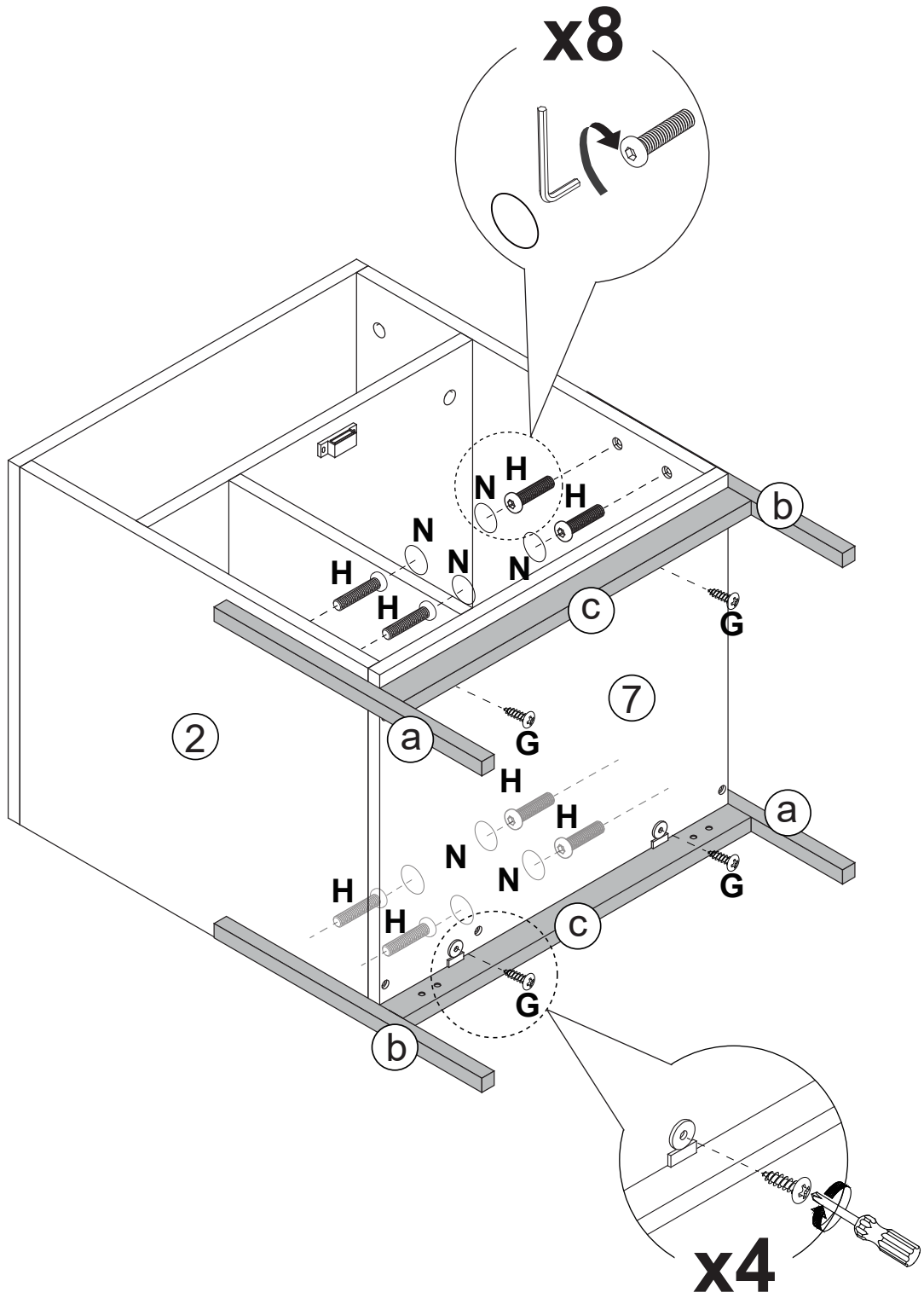
PASO 5



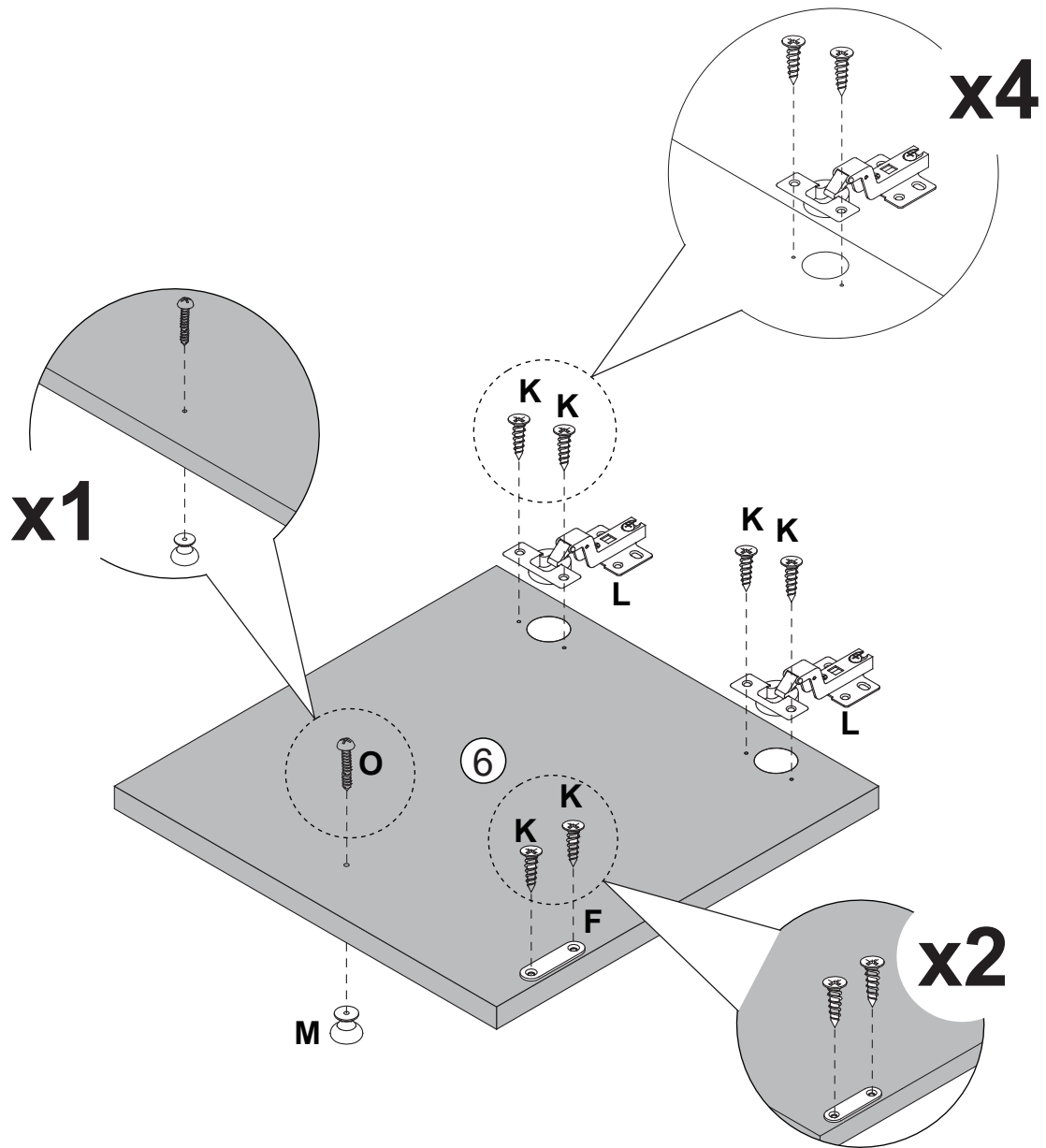
PASO 6 x2



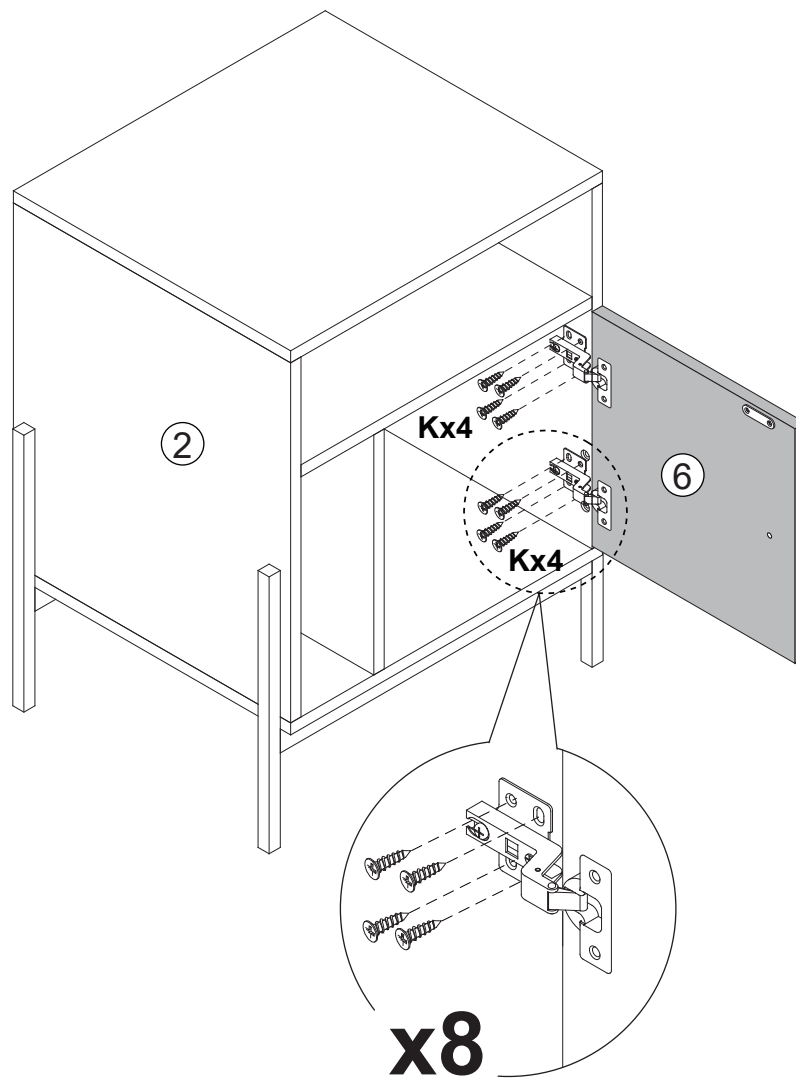
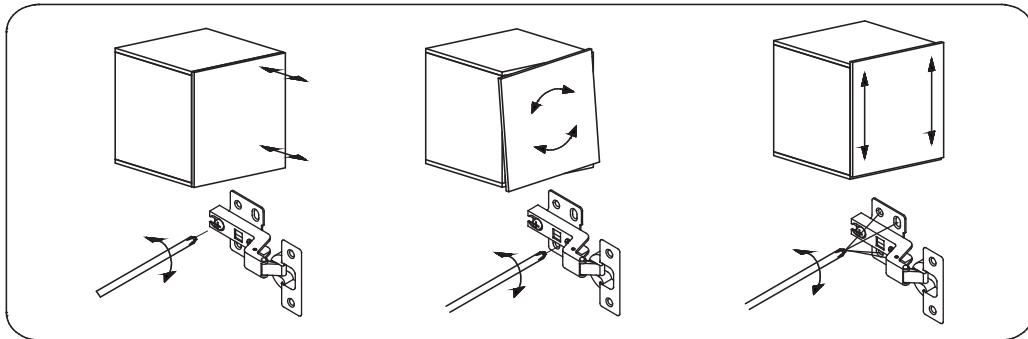
PASO 7



PASO 8



PASO 9





TODOS JUNTOS

Entre todos sí es posible
lograr un impacto real
ahorrando papel.

