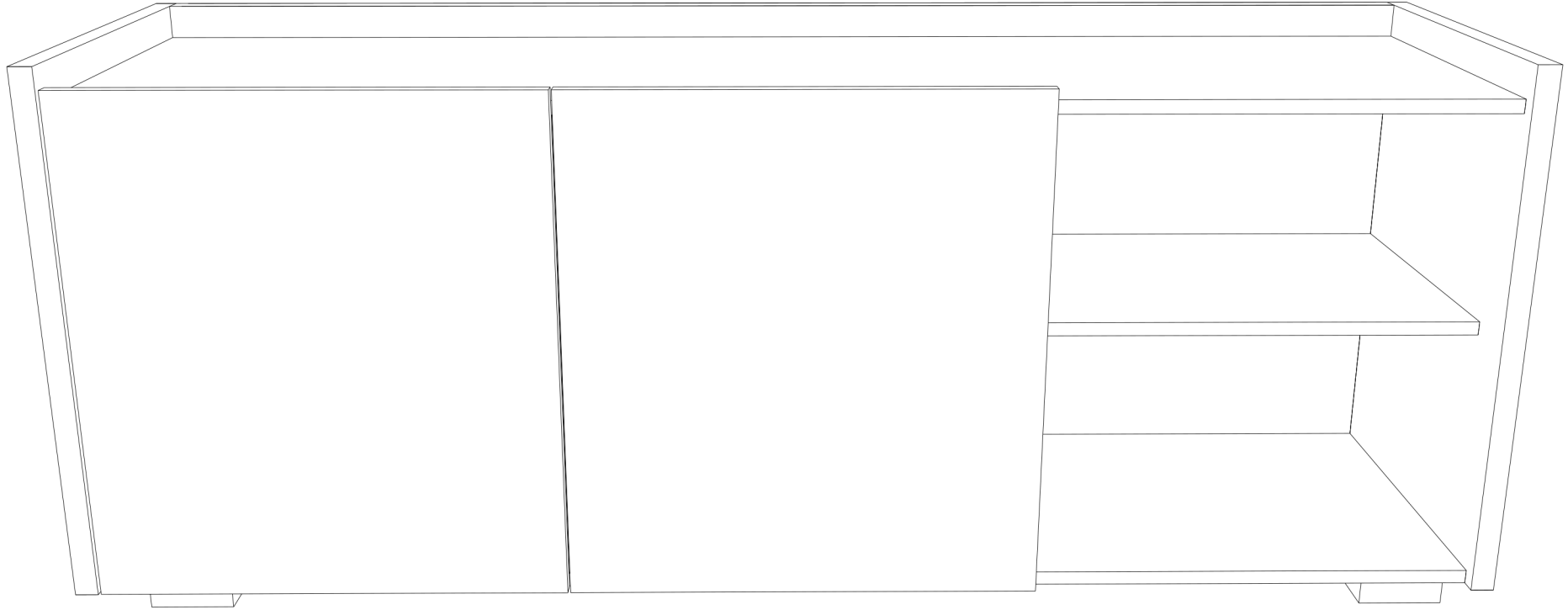


Buffet



Montaje:



Se necesita una persona para montar el producto.



Producto pesado, ¡cuidado!

C

PARTES:

(P1) Base

(P2) Tampo

(P3) Lateral derecha

(P4) Lateral izquierda

(P5) Travessa

(P6) Divisor derecho

(P7) Divisor izquierdo

(P8) Estante **x 02**

(P9) Estante

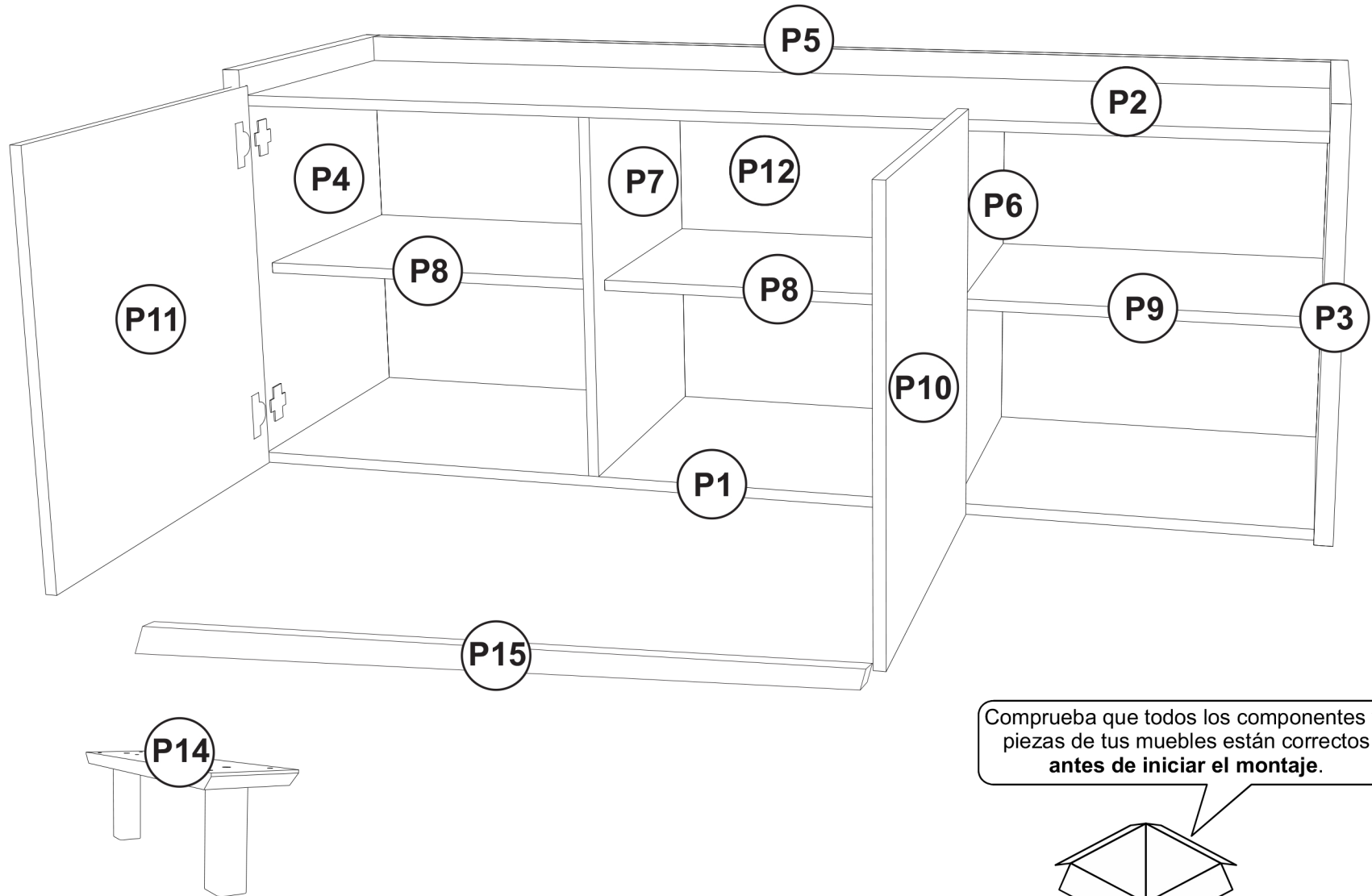
(P10) Puerta derecha

(P11) Puerta izquierda

(P12) Fondo

(P14) Pie

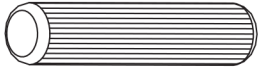
(P15) Travessa Pie



COMPONENTES:

A

Pasante de madera 8x30 **x 16**



B

Pasador de plastico marron **x 12**



C

Tornillo 4x30 **x 08**



D

Minifijo **x 12**



E

Tambor **x 12**



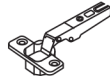
F

Tornillo 3,5x16 **x 24**



G

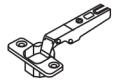
Bisagra con amortiguador **x 02**
Súper curva



(PUERTA P11)

H

Bisagra recta con amortiguador **x 02**



(PUERTA P10)

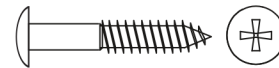
I

Tornillo 3,5x40 **x 04**



J

Tornillo 4x25 bridado **x 05**



K

Clave Zeta



L

Tornillo 7x50 **x 08**

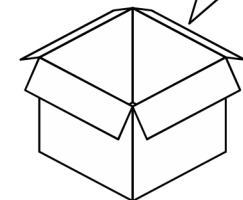


M

Tornillo 5x45 bridado **x 04**



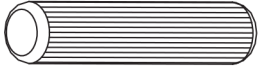
Comprueba que todos los componentes y piezas de tus muebles están correctos **antes de iniciar el montaje.**



PREPARACIÓN:

(A)

Pasante de madera 8x30 x 16



(L)

Tornillo 7x50 x 04



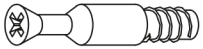
(B)

Pasador de plastico marron x 12



(D)

Minifijo x 12



(F)

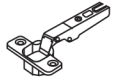
Tornillo 3,5x16 x 08



(G)

Bisagra con amortiguador x 02

Súper curva

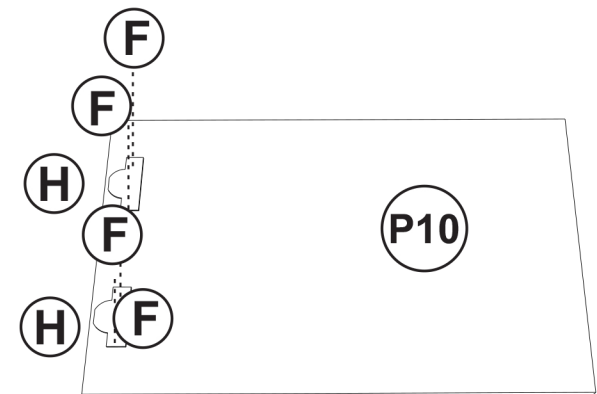
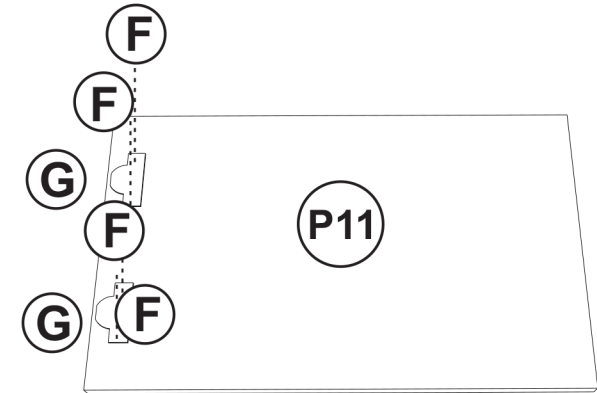
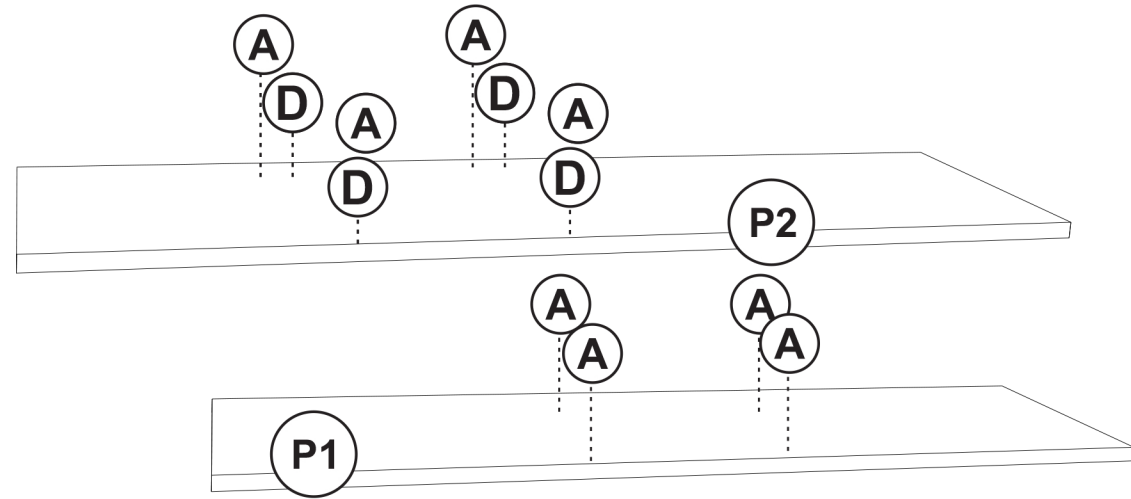
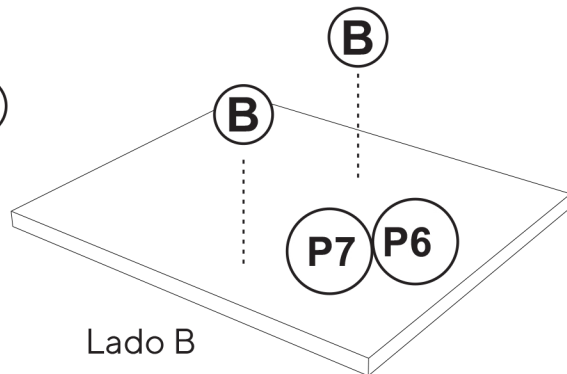
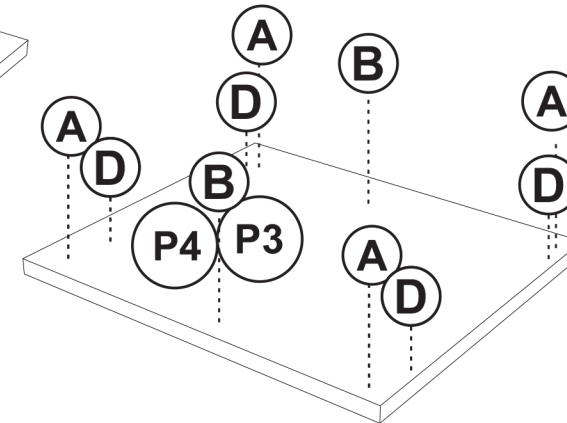
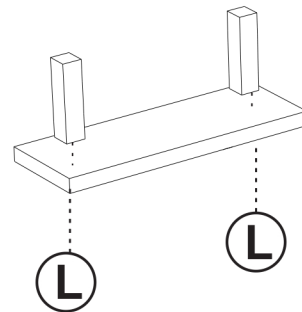
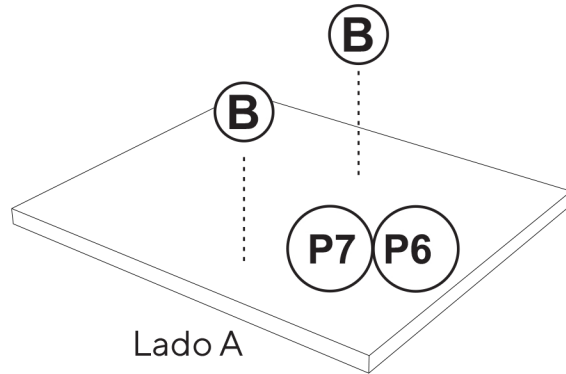
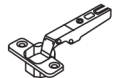


(PUERTA P11)

(H)

Bisagra recta con amortiguador x 02

(PUERTA P10)

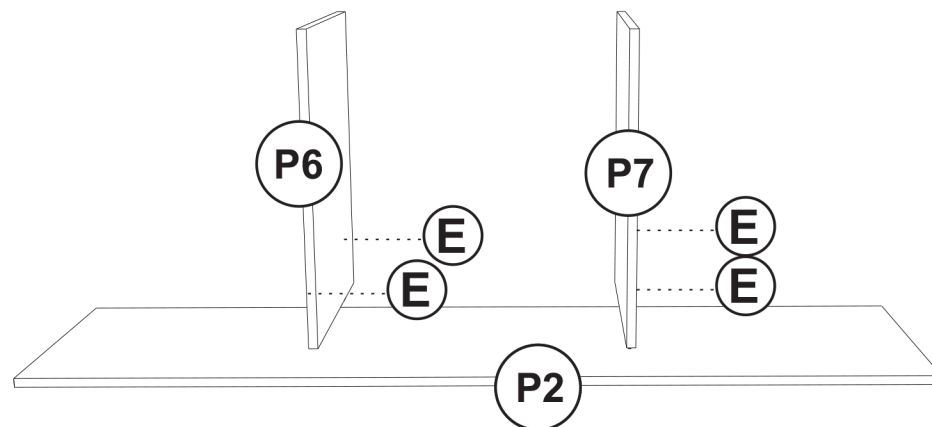


MONTAJE:

1. Monte las piezas P6 y P7.
2. Atornille con la letra E.

E

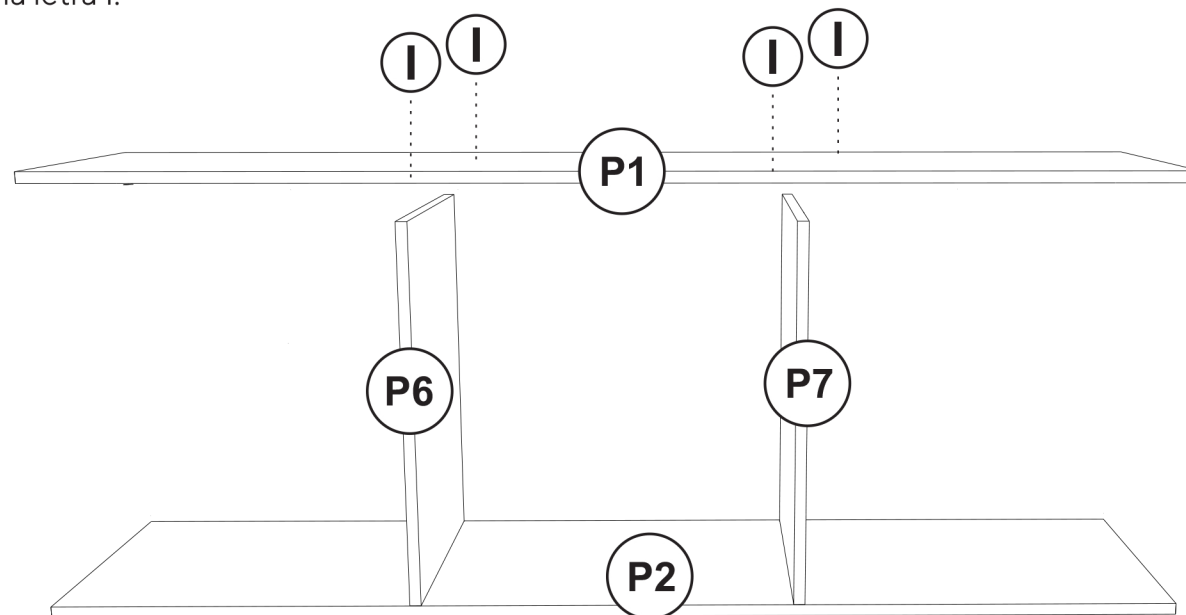
Tambor x 04



2. Montar la pieza P1 y atornillar con la letra I.

I

Tornillo 3,5x40 x 04

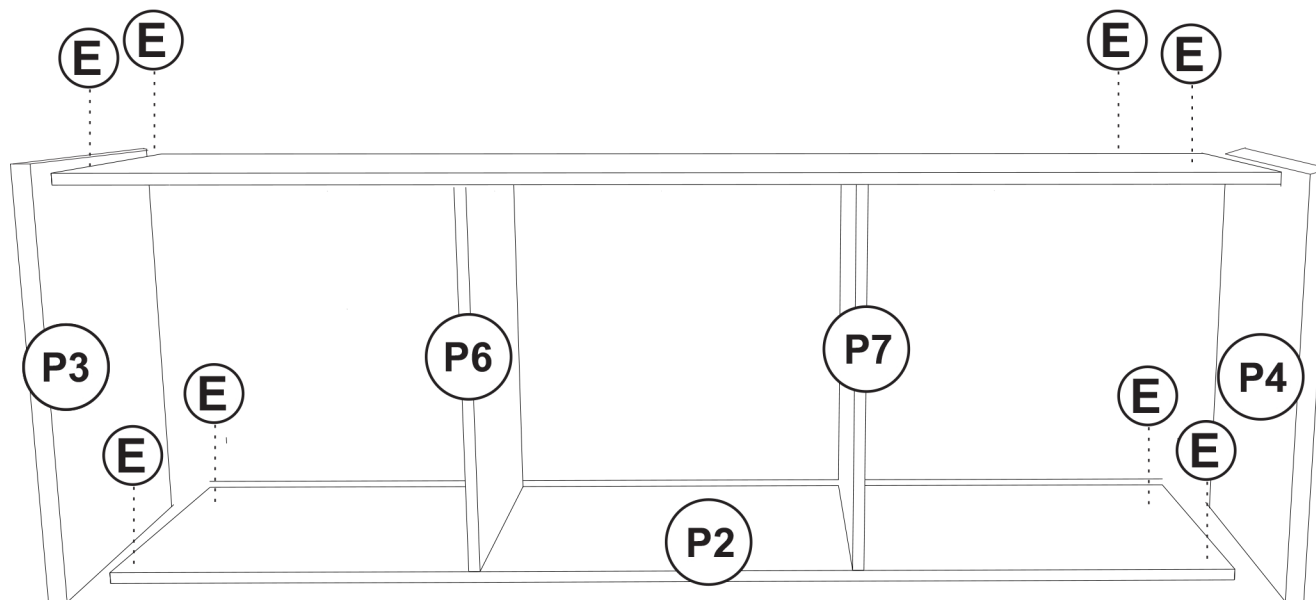


MONTAJE:

- 3.** Monte las piezas P3 y P4 y atornille con la letra E.

E

Tambor x 08



- 4.** 1. Monte la pieza P5.
2. Atornillar la pieza P12 con la Letra J.
3. Atornillar la pieza P5 con la letra L.

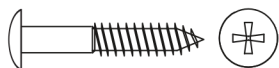
L

Tornillo 7x50 x 04



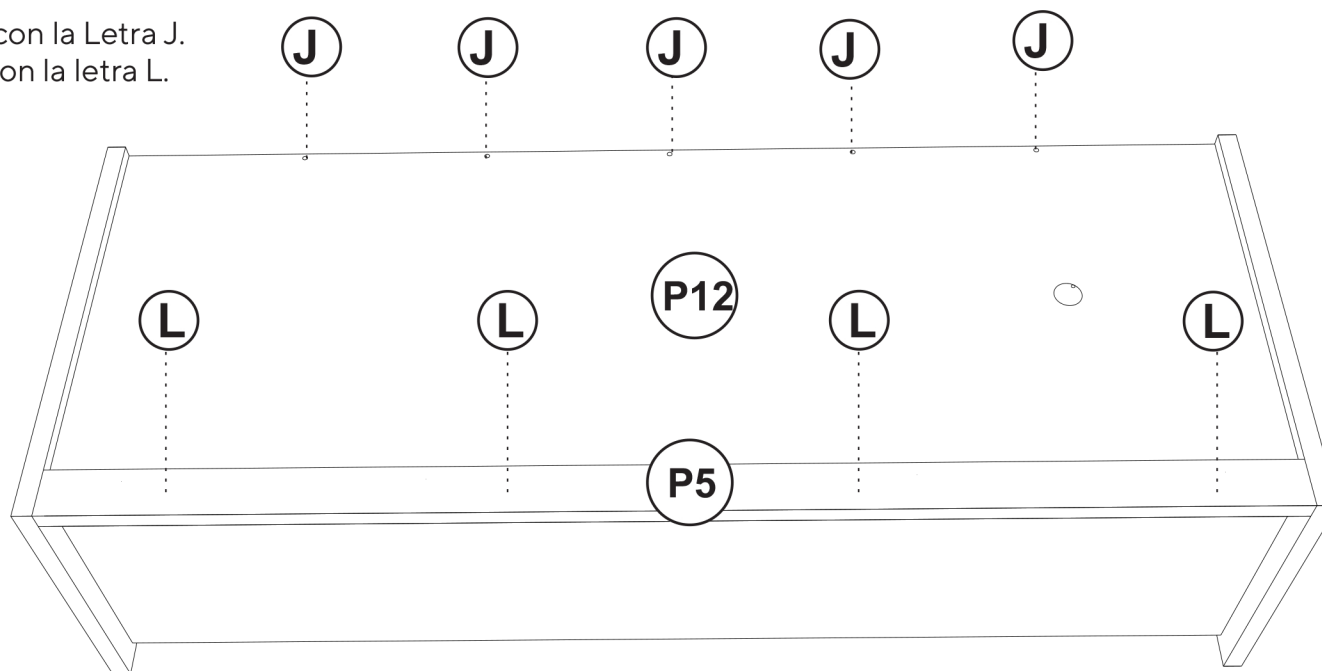
J

Tornillo 4x25 bridado x 05



K

Clave Zeta



MONTAJE:

5.

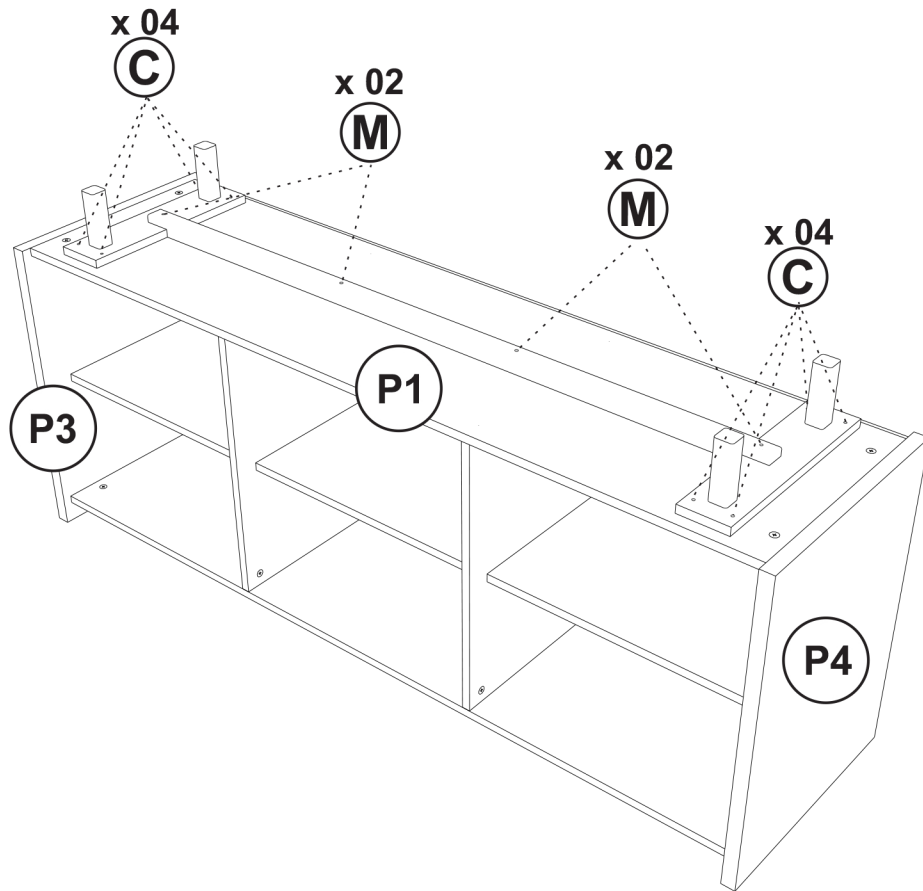
C

Tornillo 4x30 x 08



M

Tornillo 5x45 bridado x 04



6.

1. Fije la cuña de bisagra de la pieza P10 a la pieza P2 con tornillos F.
2. Montar los estantes.

F

Tornillo 3,5x16 x 16

