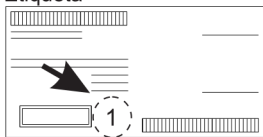


¡Lea atentamente todas las instrucciones antes de comenzar a ensamblar su producto!

*Garantía válida únicamente si se siguen correctamente las instrucciones contenidas en este manual.

- Reservar un área libre y limpia para el montaje;
- Le aconsejamos utilizar el embalaje para cubrir el suelo;
- Para garantizar una mayor durabilidad de su producto, respete las siguientes informaciones de conservación:
- Limpieza: pasar un paño seco y húmedo hasta eliminar todo el polvo. Si lo prefiere, utiliza un paño ligeramente húmedo para ácido y luego use un paño seco. En caso de manchas, limpiar con una solución de agua y jabón, siguiendo las mismas pautas generales de limpieza. Nunca utilice disolventes, trementina, removedores, abrillantadores para máquinas, disolvente, acetona, jabón...
- Cuidados: No exponer los muebles a la luz solar, ya que esto reduce la durabilidad del material y provoca cambios de color y textura. Proteger la superficie de objetos coloreados que suelten pintura, objetos húmedos, calientes, cortantes y cortantes.

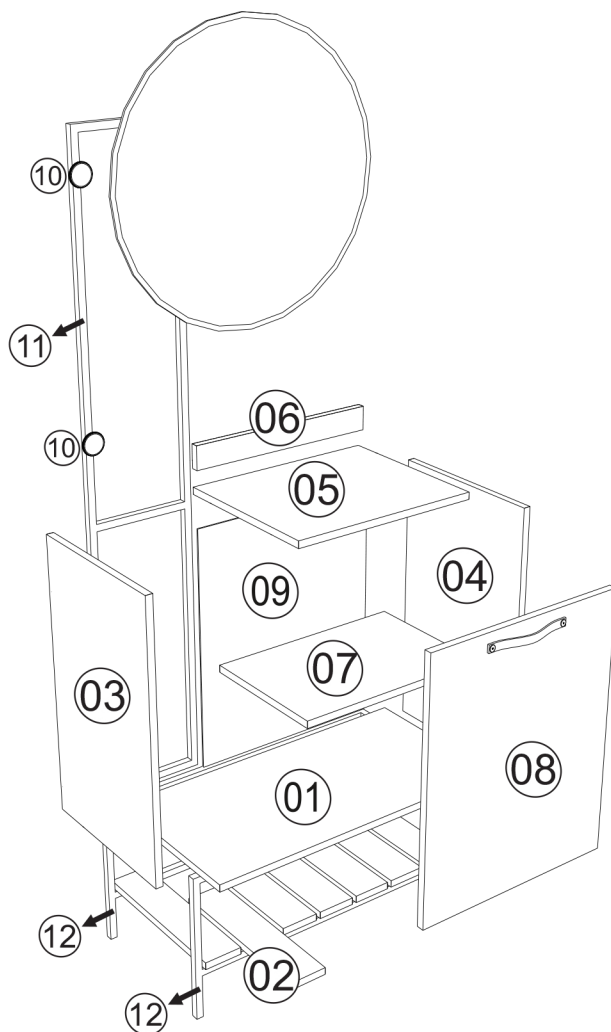
Etiqueta



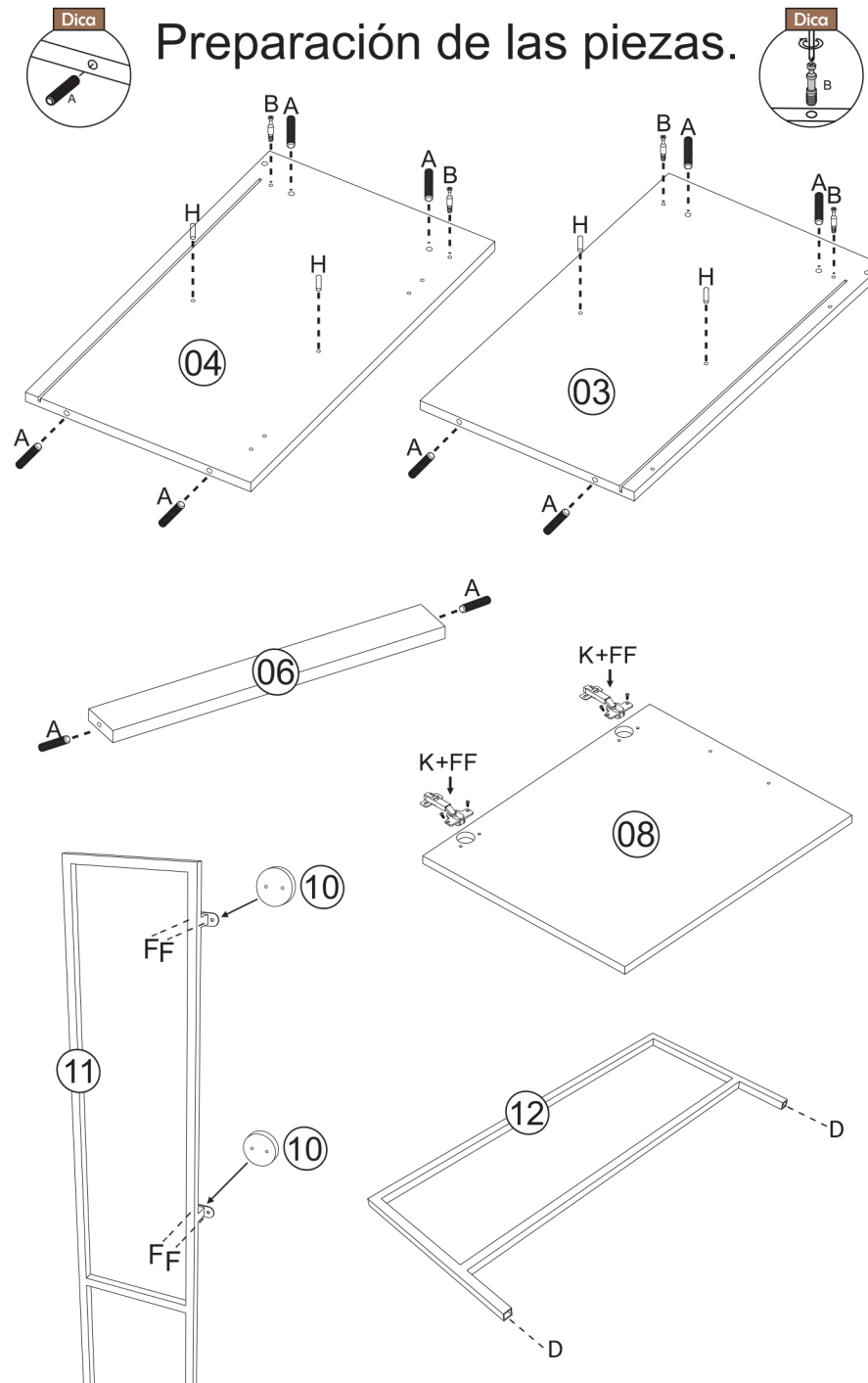
Antes de empezar a montar tus muebles, anota el número identificación en la etiqueta de cada pieza, como se indica en las siguientes imágenes:

Relación de Hardware

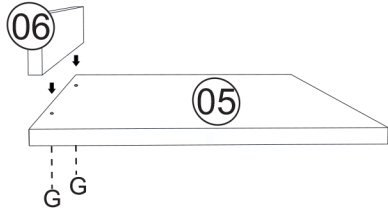
A		Pasante madeira 8x30	10
B		Minifijo	04
C		Tambor	04
D		Tampo Plástico 15x15	04
E		Mango de cuero	01
F		Tornillo 3,5x16	12
G		Tornillo 3,5x40	06
H		Pasador de plástico	04
I		Tornillo Philips 3/16x1" cabeza lenteja	02
J		Tornillo 4x25	26
K		Bisagra recta con amortiguador	02



Preparación de las piezas.



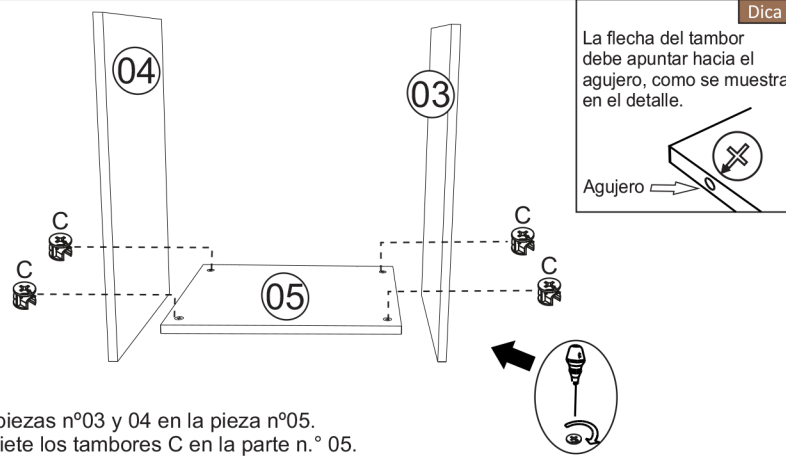
1 Montaje



1. Encajar la pieza n°06 en la pieza n°05.
2. Atornillar G en la pieza n°06.

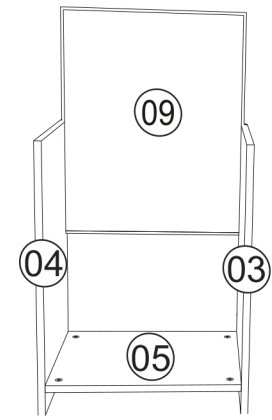


2



1. Introducir las piezas n°03 y 04 en la pieza n°05.
2. Agregue y apriete los tambores C en la parte n.º 05.

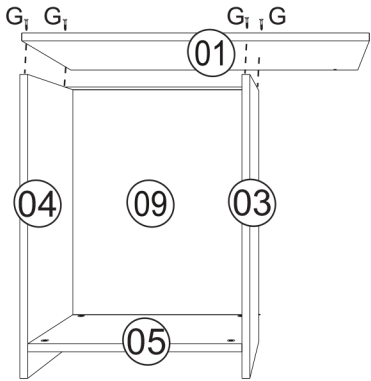
3



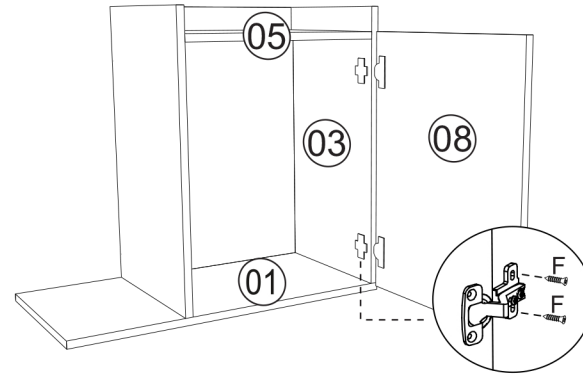
Encajar la pieza n°09 en las piezas n°05, 03 y 04.

4

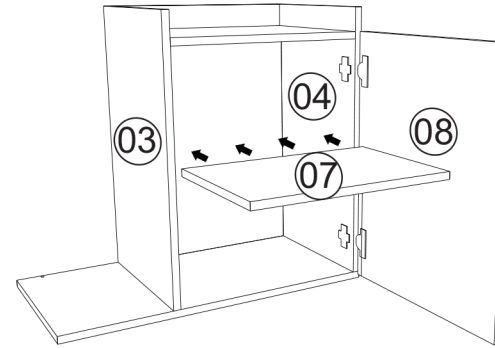
1. Montar la pieza n°01.
2. Agregue y atornille G a la pieza n°01.



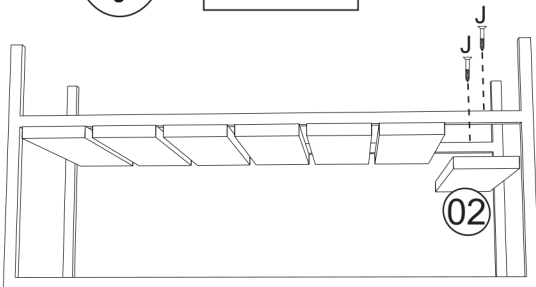
5



6

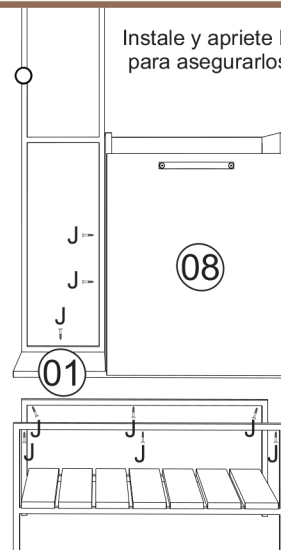


7



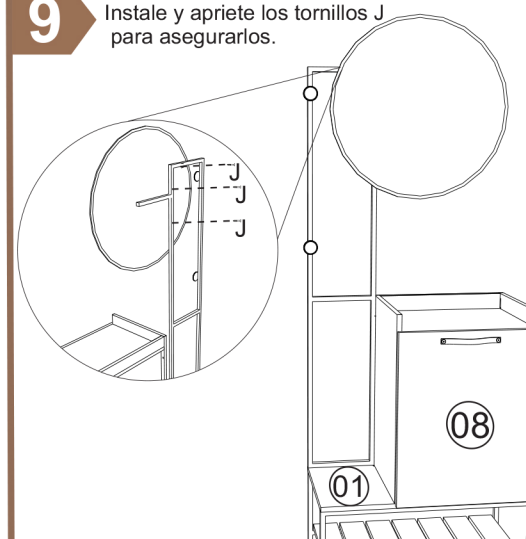
1. Colocar las piezas n°02 en los pies.
2. Instale y apriete los tornillos J para asegurarlos.

8



Instale y apriete los tornillos J para asegurarlos.

9



Instale y apriete los tornillos J para asegurarlos.

¡Listo!

