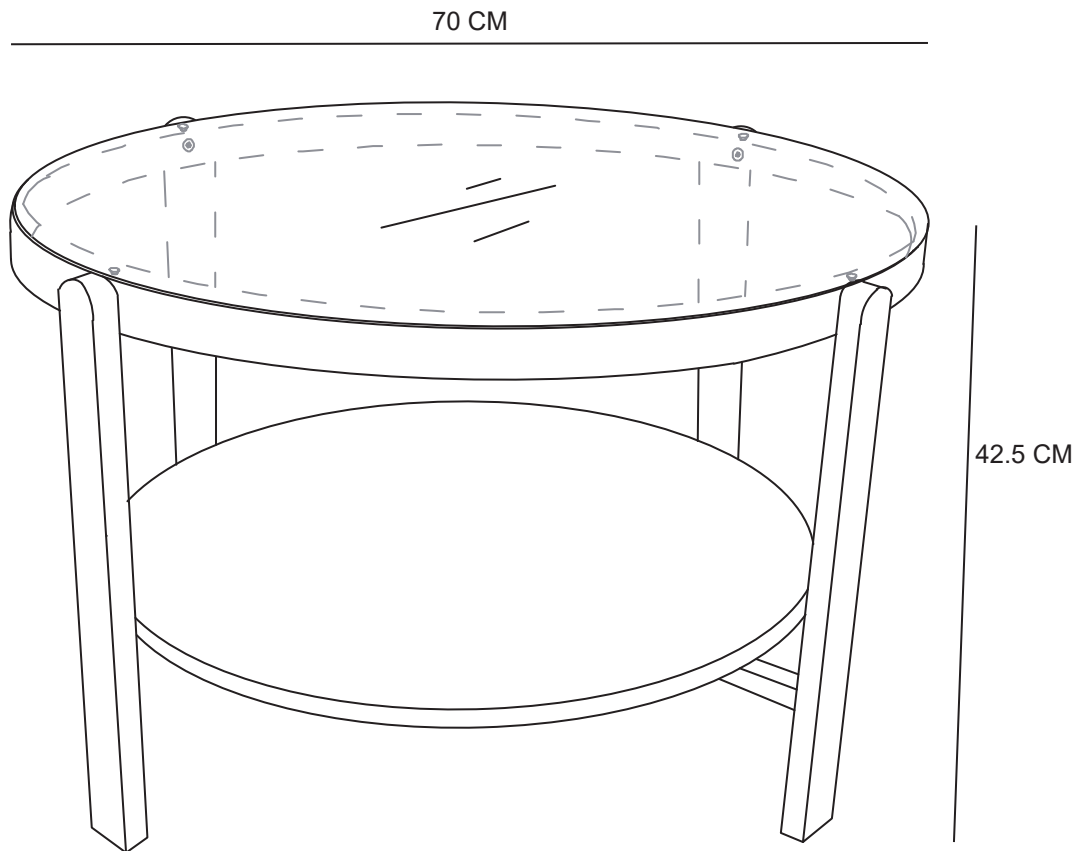
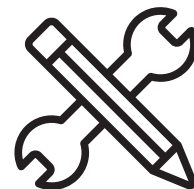




## **MANUAL DE INSTRUCCIONES**

MESA LATERAL LEVI 70X42.5 VID  
MODELO: MB2007TT25-7





## ADVERTENCIA

Siga las instrucciones que se detallan en el manual, si presenta alguna diferencia en el contenido de sus piezas pongase en contacto con la tienda donde fue adquirido.

## RECOMENDACIONES

- Estudie atentamente las instrucciones antes del montaje.
- Ordene las piezas que componen el mueble.
- Agrupe y ordene la quincallería.
- Prepare una zona despejada para el montaje.
- Monte las piezas sin forzar los ensambles, una vez armada toda la estructura, reaprete de forma definitiva.
- Volver a apretar los tornillos después de un tiempo de uso.
- Conserve estas instrucciones de montaje.



1 persona  
para el armado



Producto contenido  
en 1 cajas

## QUINCALLERÍA



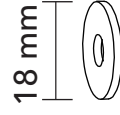
F x4



G x8



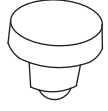
H x4



I x4

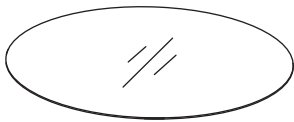


J x1

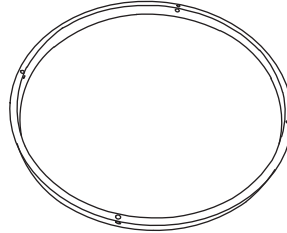


K x4

## PIEZAS



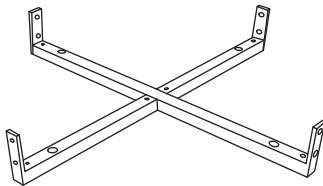
A x1



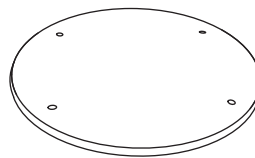
B x1



C x4

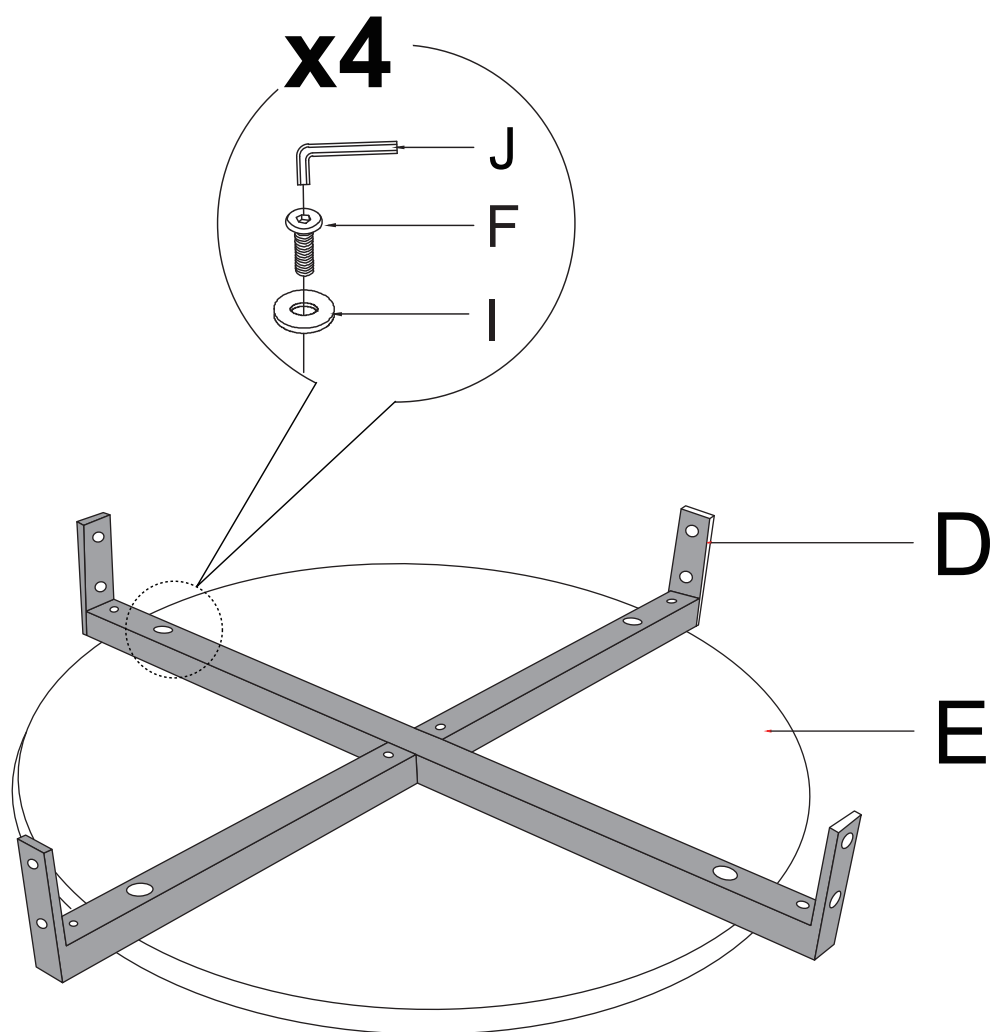


D x1

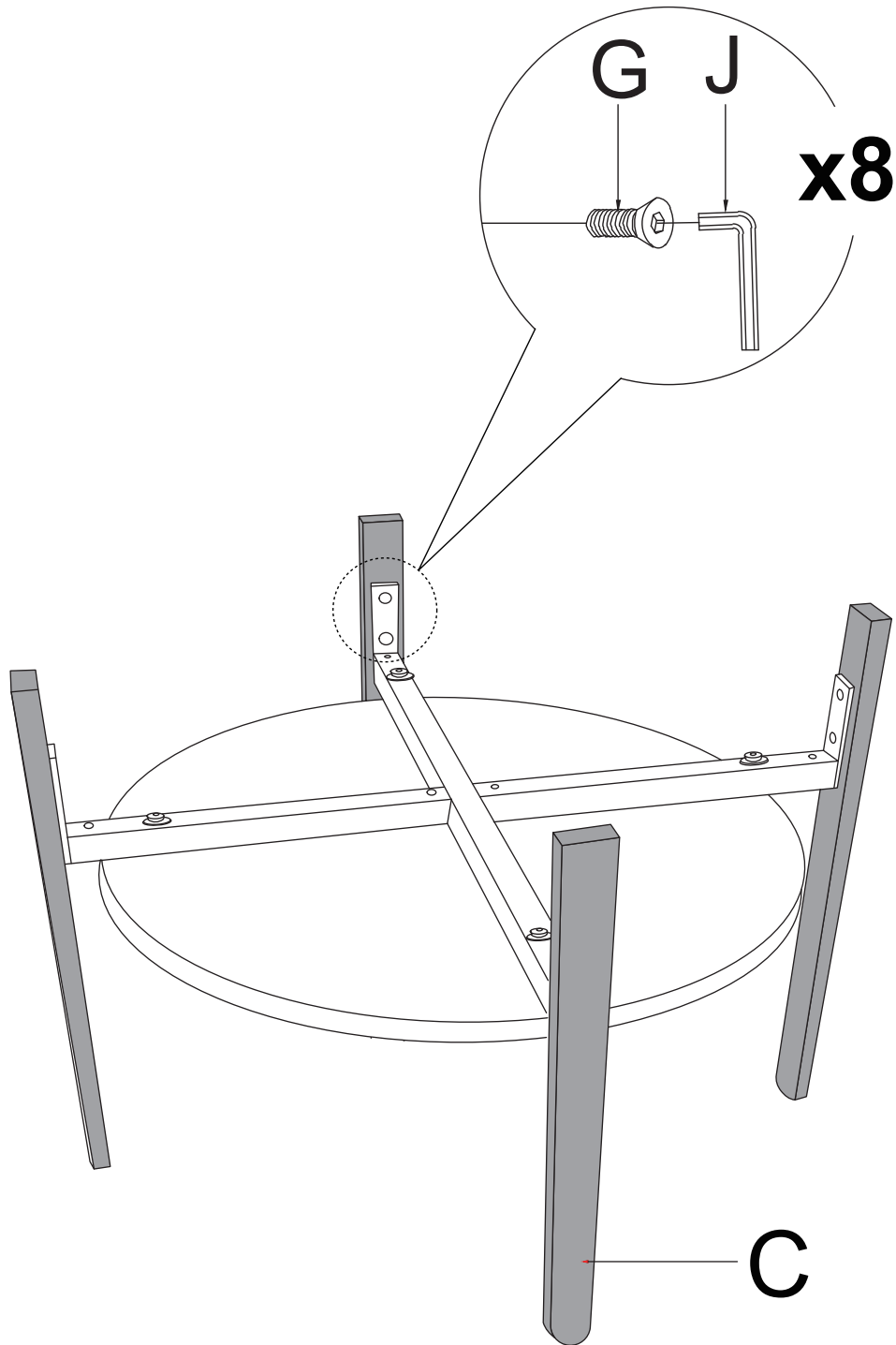


E x1

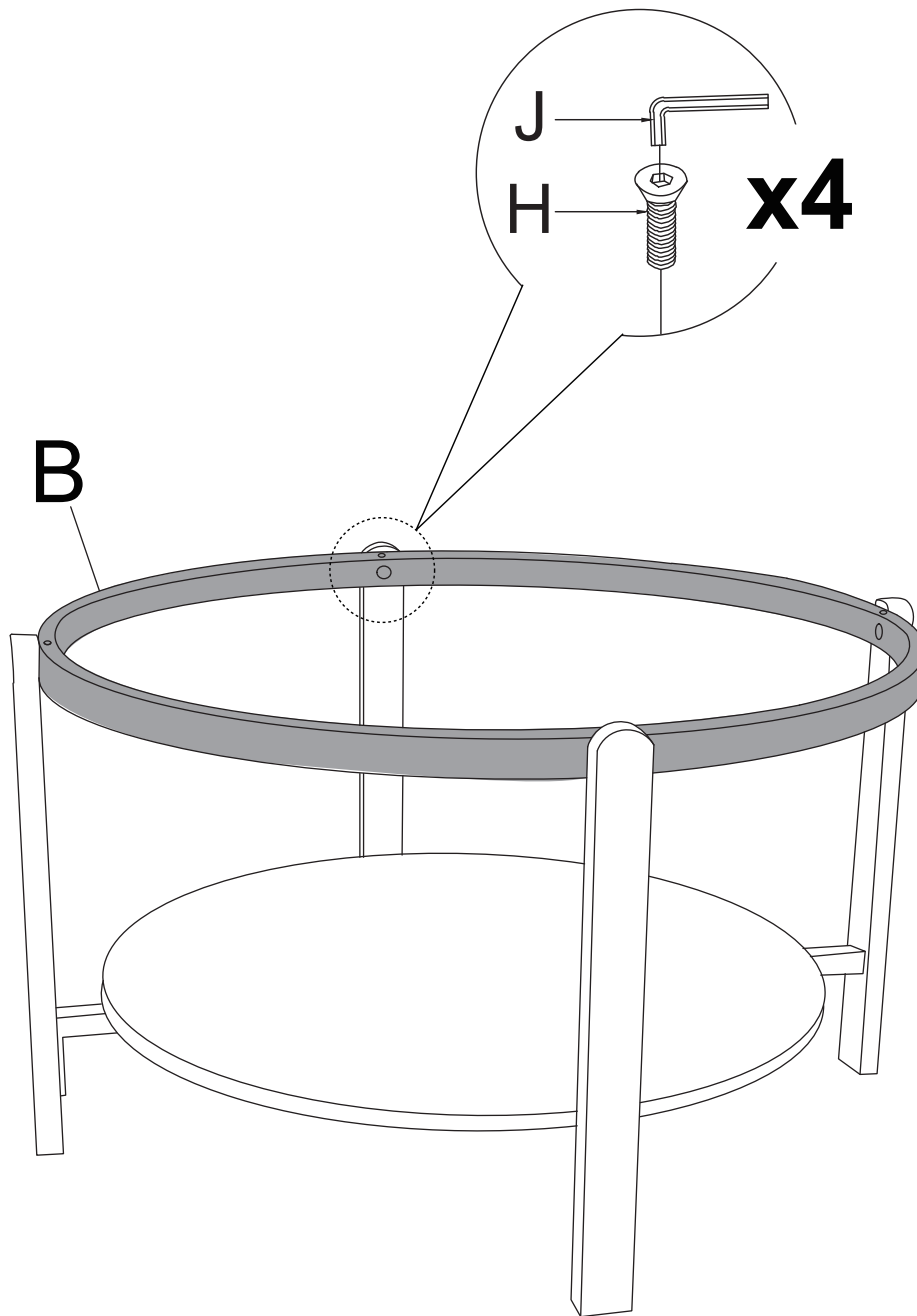
# PASO 1



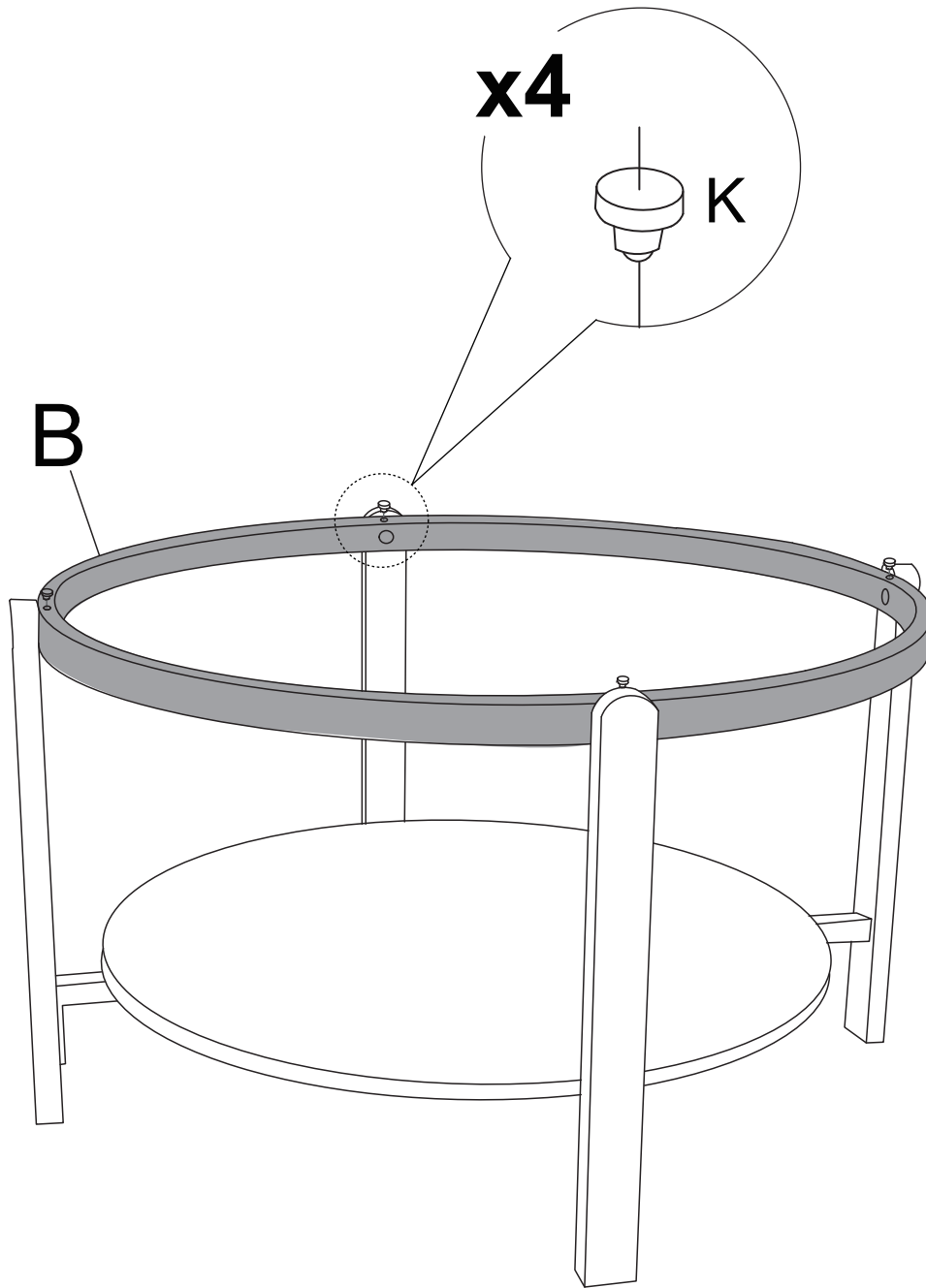
## PASO 2



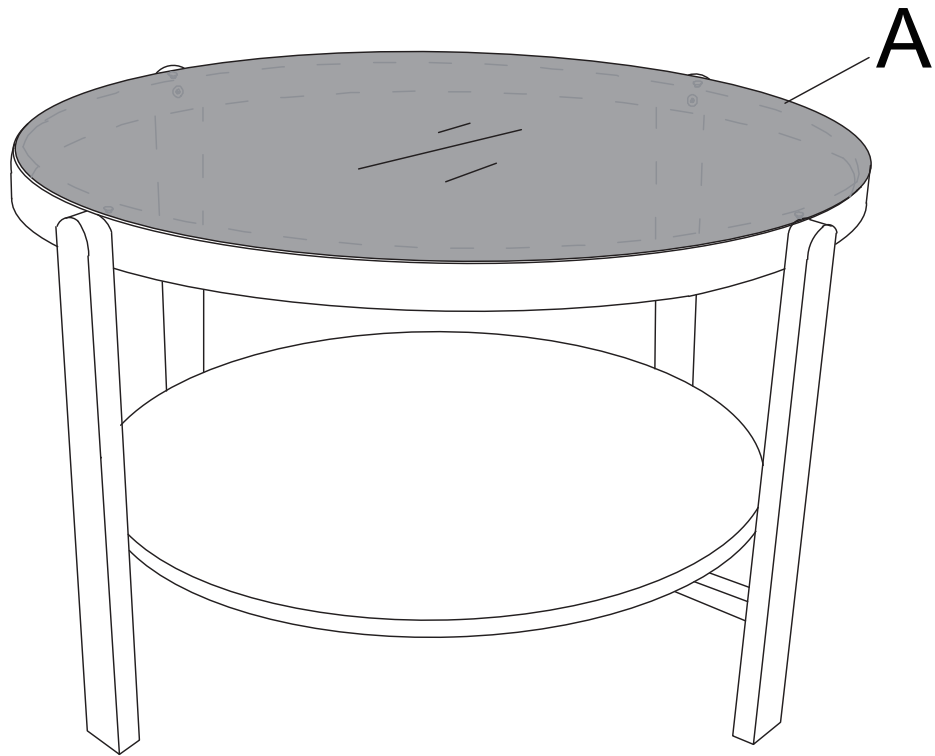
### PASO 3



# PASO 4



## PASO 5





## **TODOS JUNTOS**

Entre todos sí es posible  
lograr un impacto real  
ahorrando papel.

