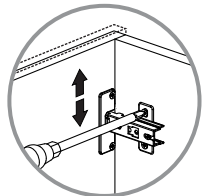
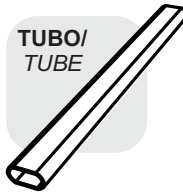
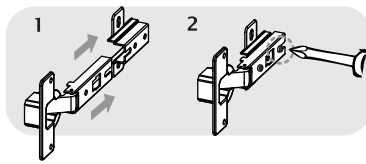


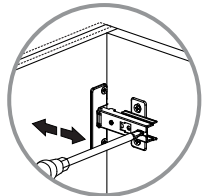
11



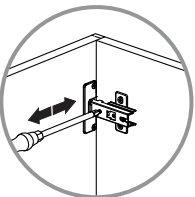
INSTALACIÓN BISAGRAS
HINGES INSTALLATION



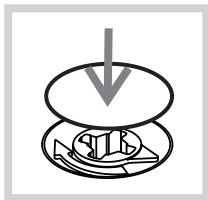
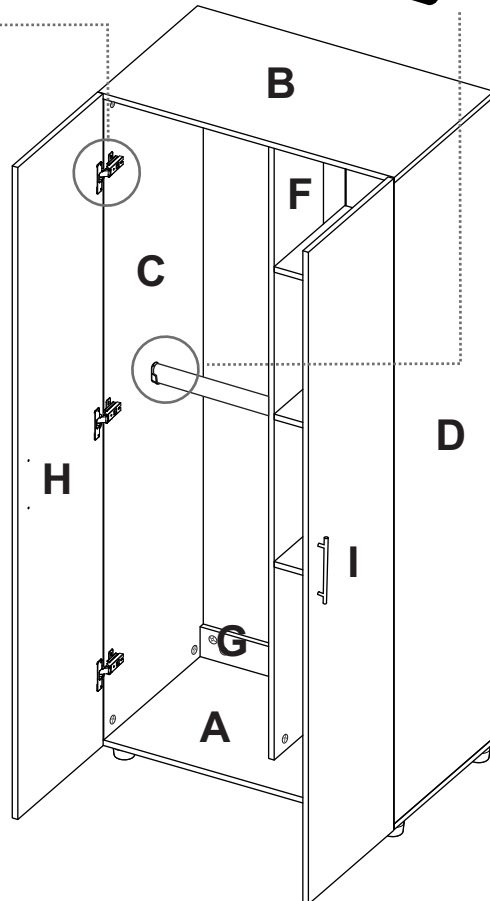
AJUSTE DE ALTURA
/ HEIGHT
ADJUSTMENT



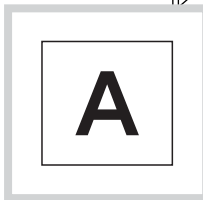
AJUSTE DE PROFUNDIDAD
/ DEPTH
ADJUSTMENT



AJUSTE LATERAL
/ LATERAL
ADJUSTMENT



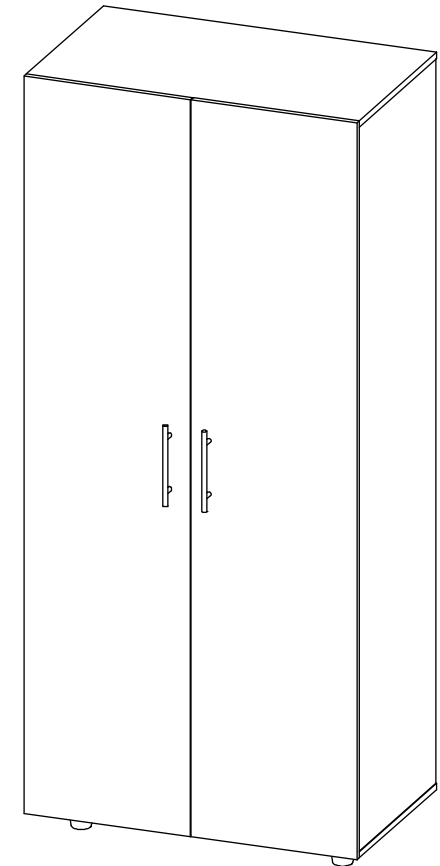
Después de ajustar todas las cajas minifix, cúbralas con las tapas adhesivas.
After you finish the adjustment of the cams, cover them with the cover caps.



Al terminar de armar, desprenda las letras adhesivas.
After you finish assembling the cabinet, take off the adhesive letters.

RTA[®]
m u e b l e s

INSTRUCCIONES DE ENSAMBLE
ASSEMBLY INSTRUCTIONS



Alto/ Height: 180 cm / 70.9 in
Ancho/ Width: 80 cm / 31.5 in
Fondo/ Depth: 48 cm / 18.9 in

LOTE No: _____

Tel: (602) 695 9581 / 695 91 81 | EXT 118
La Nueva Estancia, Yumbo - Valle del Cauca - Colombia
www.rta.com.co

CLOSET TERA
/Tera Wardrobe

RECOMENDACIONES IMPORTANTES

No pintar el mueble.

El mueble debe ser usado únicamente en interiores, no exponer al sol directo.

Limpiar los herrajes metálicos con un paño seco.

NO sobrecargar el mueble (ver las cargas sugeridas).

No golpear ni martillar el mueble (solo cuando se indique).

Limpiar con un paño ligeramente húmedo, usar jabones suaves.

No arrastre el mueble, levántelo entre dos personas.

Evite el contacto directo con el agua, el fuego o la exposición a fuentes de calor.



ADVERTENCIA

Nunca permita que los niños escalen o manipulen el mueble, la caída de este puede provocar lesiones graves o la muerte.

IMPORTANT RECOMMENDATIONS

Do not paint the cabinet.

The cabinet **MUST** be used exclusively indoors, do not expose to direct sun.

Clean metallic hardware with a dry cloth.

Do **NOT** overload the cabinet (see suggested loads).

Do not hit or hammer the cabinet (just when indicated).

Clean with a slightly damp cloth, use gentle soaps.

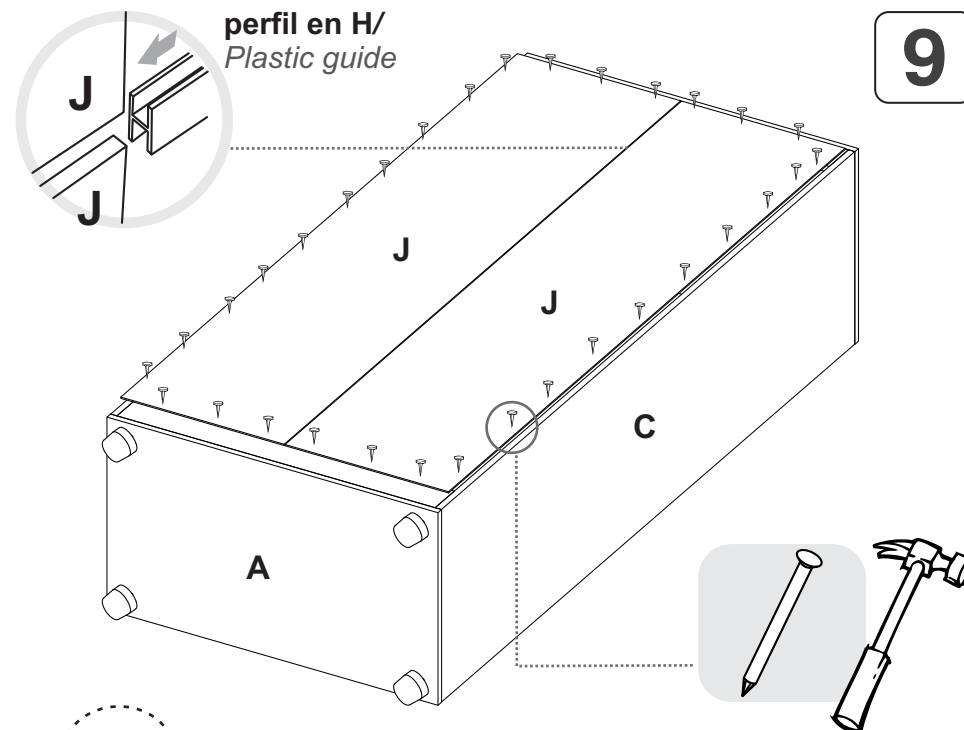
Do not drag, lift and move between two people.

Avoid direct contact with water, fire or exposure to heat sources.



WARNING

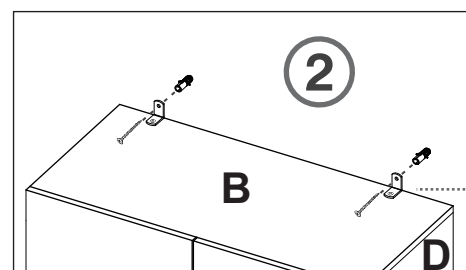
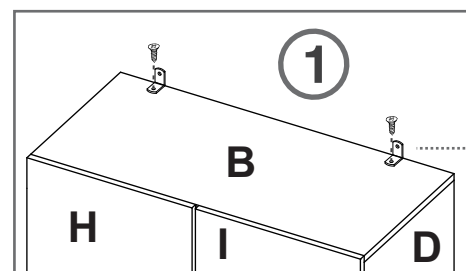
Never allow children to climb or manipulate the cabinet, furniture tip over can cause serious injuries or death.



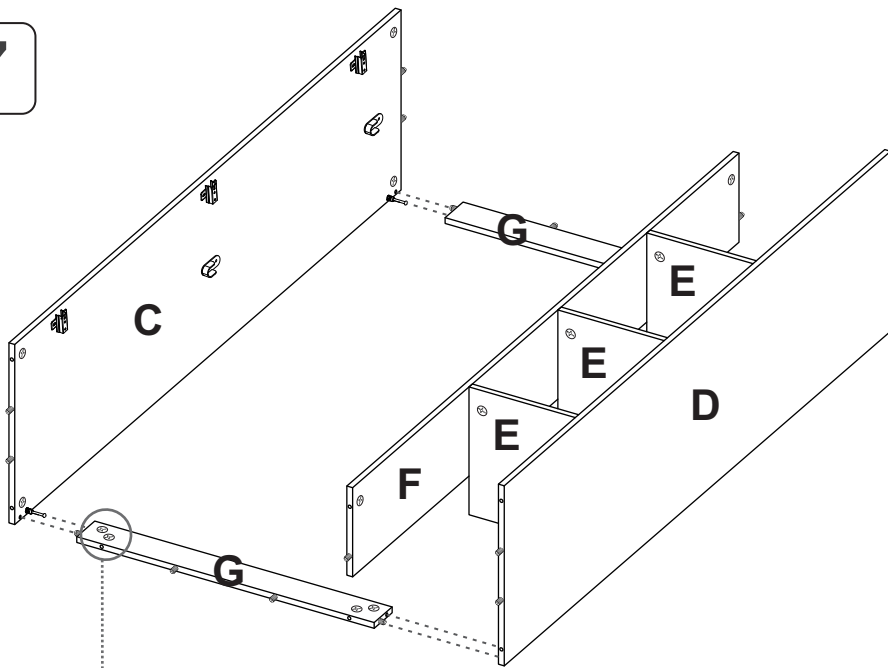
9

VOLTEAR /
TURN OVER

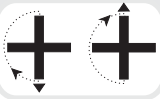
Kit de anclaje a la pared /
Wall - Anchoring Kit **10**



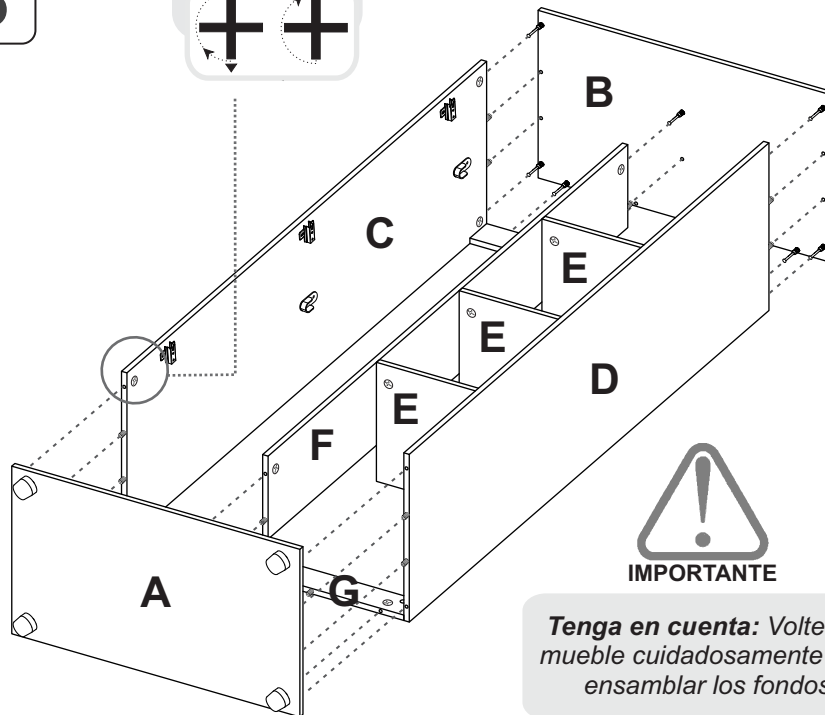
7



Gírar 180° /
Rotate 180°



8



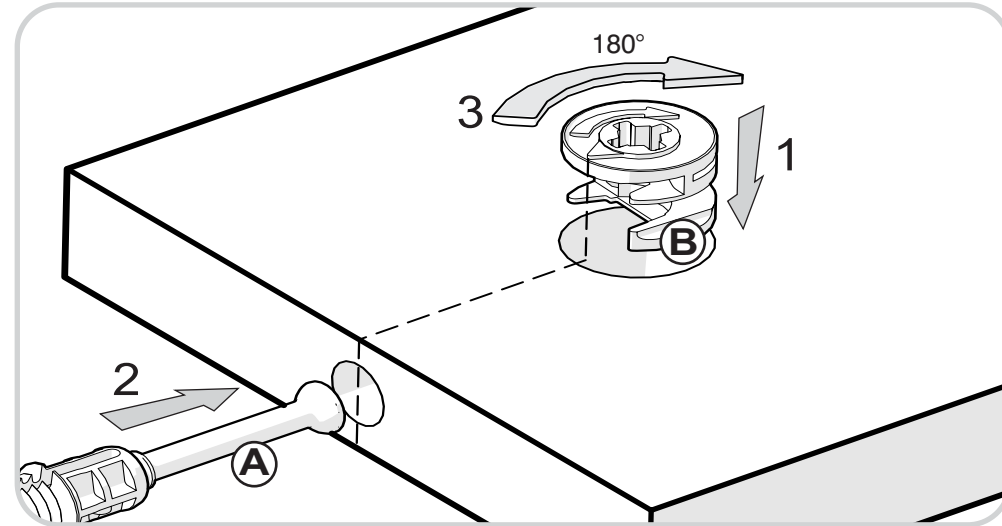
IMPORTANTE

Tenga en cuenta: Voltear el mueble cuidadosamente para ensamblar los fondos.

RECOMENDACIONES DE ENSAMBLE / ASSEMBLY RECOMMENDATIONS

El buen funcionamiento del mueble depende de un adecuado ensamblaje
An excellent furniture's performance relies on a solid and a suitable assembly.

MINIFIX / CONNECTOR - DOWELS



Sistema de unión compuesto por un perno (A) y una caja minifix (B).

(1) Se inserta la caja minifix dentro de la perforación ubicada en la cara de la pieza, la flecha debe apuntar siempre a la dirección de la perforación por donde entrará el perno.

(2) Se debe insertar el perno por su parte plástica en las perforaciones que se indiquen, luego se inserta la punta metálica en la perforación para que su cabeza quede al interior de la caja minifix.

(3) Girar la caja minifix 180° para apretar las dos piezas.

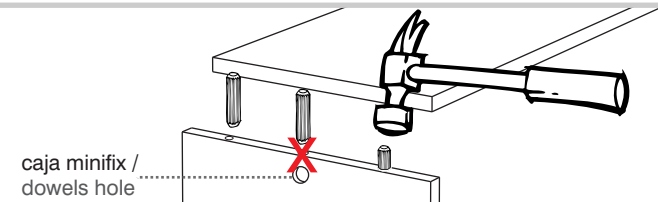
It's a fitting system made of a spreading bolt (A) and a minifix cam (B).

(1) Insert the minifix cam in the hole placed in the face of the panel with the arrow pointing towards the hole where the bolt will fit.

(2) Insert the bolt with its plastic base in the shown holes, then insert the metallic bolt head in the holes so it fits inside the minifix cam.

(3) Tight the panels by turning the minifix cam 180°.

TARUGOS O TAQUETES / FLUTED DOWEL PIN



Es un pedazo de madera corto y grueso, de aproximadamente 5 a 10 cm de largo, que sirve para amarrar el mueble y darle resistencia.

It's a short and thick piece of wood, 1,9 to 3,9 inches approximately, which is used to tie the cabinet and give it resistance.

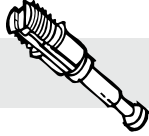
HERRAJES PARA ARMADO ASSEMBLY HARDWARE

x24



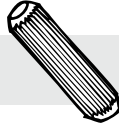
Minifix/
Minifix Cams

x24



Perno minifix/
Spreading Bolt

x27



Tarugo/
Fluted Dowel Pin

x10



Tornillo lamina/
Sheet Metal Screw

x24



Tapa Adhesiva
Minifix/
Cover Caps

x1



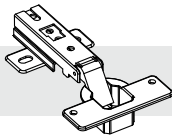
Perfil en H/
Plastic Guide
1565 mm

x32



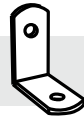
Puntillas/
Nails

x6



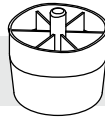
Bisagra Parche
35mm + Tornillos/
Full Overlay Hinge
+ screws

x2



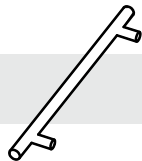
Cantonera/
Angle brace

x4



Deslizador
Plástico 40mm/
Plastic Glide

x2



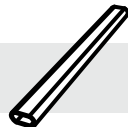
Manija Acero
Inox + Tornillos/
Handle + Screws

x4



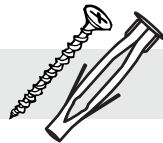
Soporte
Tubo Ovalado/
Rod Support

x2



Tubo Ovalado/
Closet Rod

x2

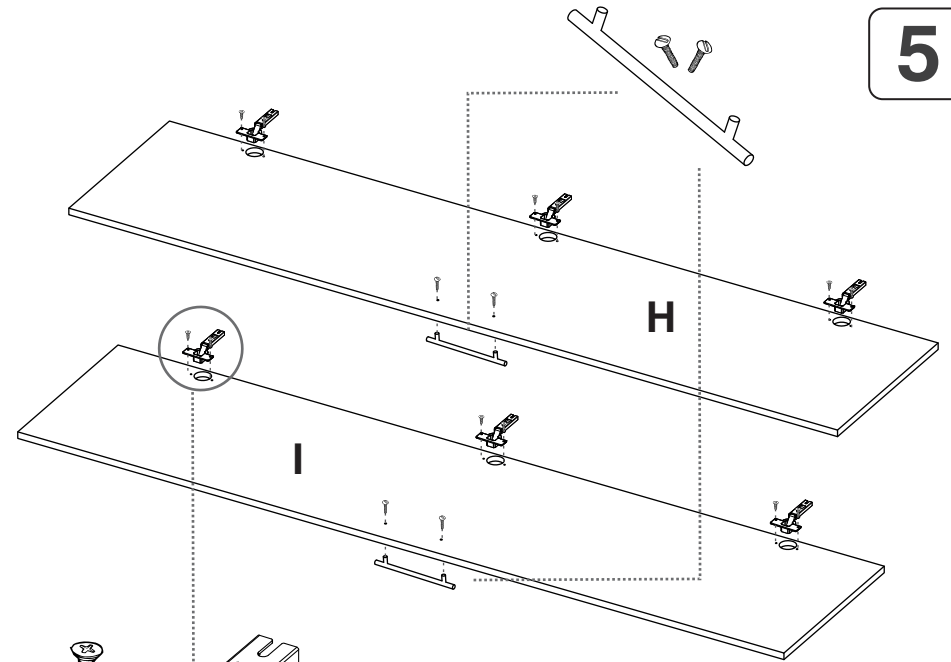


Chazo plástico +
Tornillo 2" 1/2/
Plastic Wall Anchor +
Screw 2" 1/2

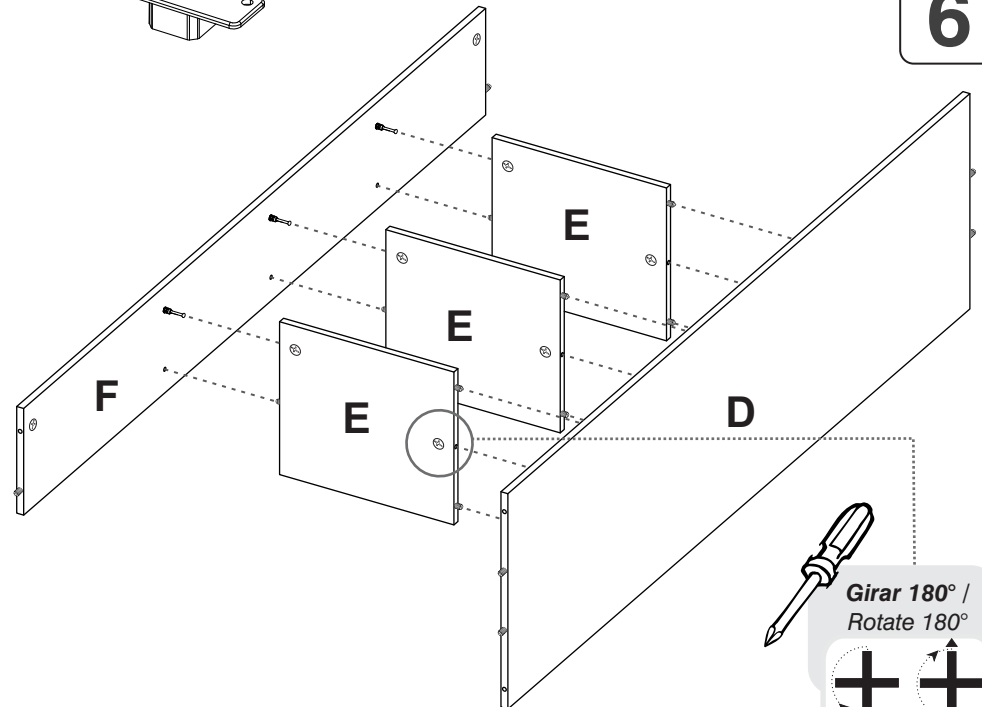


TENER PRECAUCIÓN AL ABRIR LA BOLSA DE HERRAJES PARA NO EXTRAVIAR NINGUNO. COMPRUEBE QUE EL CONTENIDO DE LAS PIEZAS SEA EL CORRECTO. EN CASO QUE FALTE ALGUNA PIEZA O ESTÉ DEFECTUOSA DEVUELVA LAS PIEZAS AL ALMACÉN CON SU FACTURA PARA EFECTUAR EL CAMBIO DE LAS PIEZAS Y/O LOS HERRAJES LO MÁS PRONTO POSIBLE. / PLEASE BE CAUTIOUS WHEN OPENING THE HARDWARE BAG TO NOT LOSE ANY. CHECK THE CONTENTS OF THE PARTS ARE CORRECT. IF ANY PART IS MISSING OR IMPERFECT PLEASE RETURN THE PARTS TO THE STORE WITH THE PRODUCT INVOICE ATTACHED TO MAKE EFFECTIVE THE REPLACEMENT OF THE IMPERFECT PIECES OR HARDWARE AS SOON AS POSSIBLE.

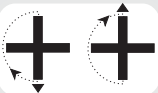
5



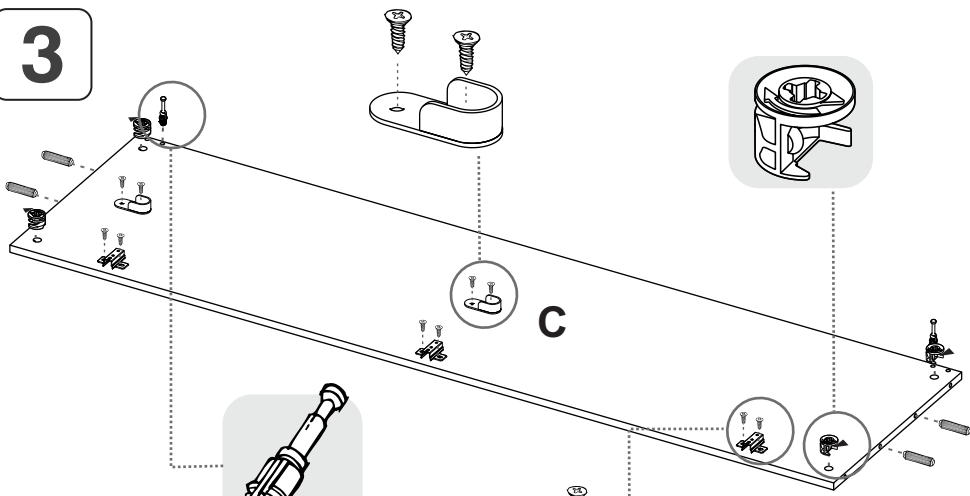
6



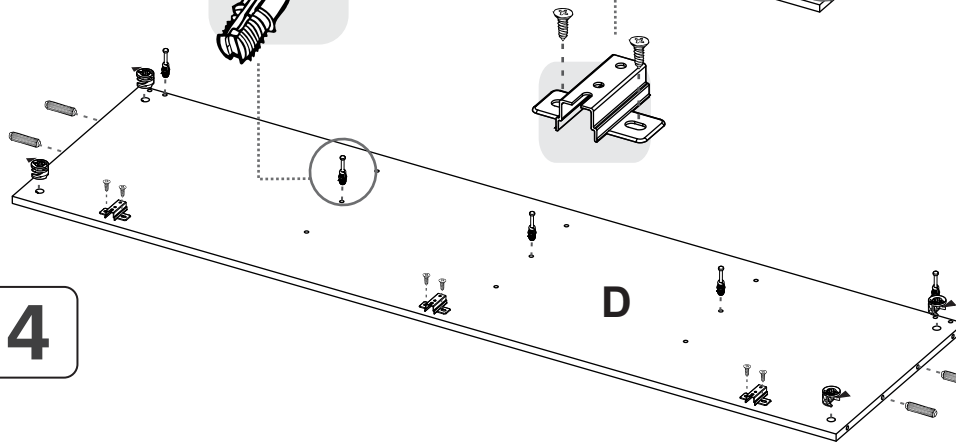
Girar 180° /
Rotate 180°



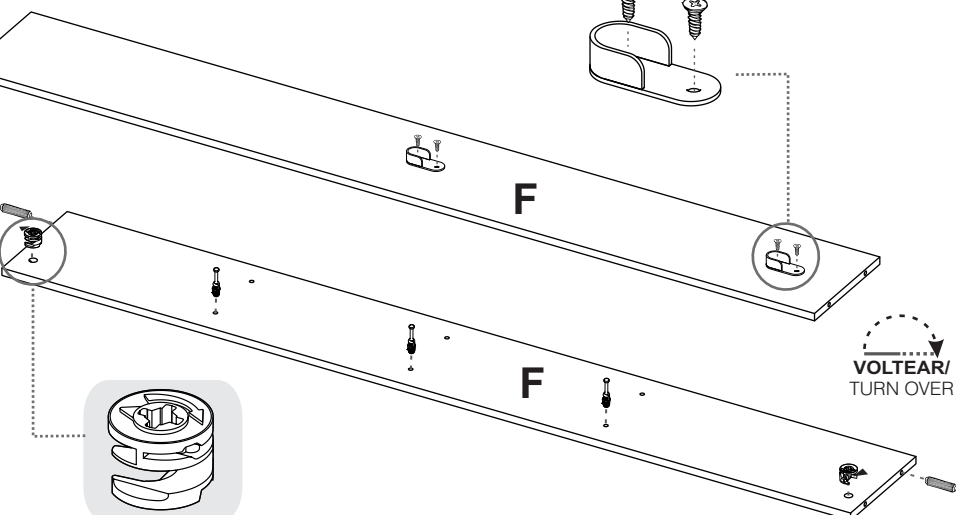
3



C



D

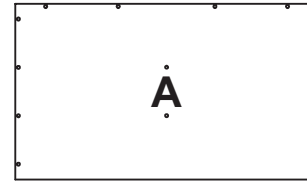


F

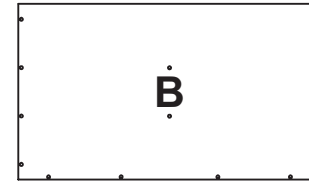
F

VOLTEAR/
TURN OVER

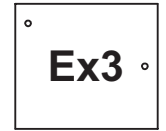
PIEZAS DE ARMADO ASSEMBLY PARTS



A



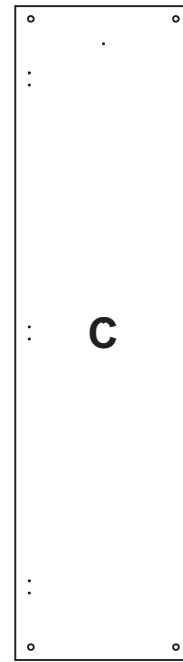
B



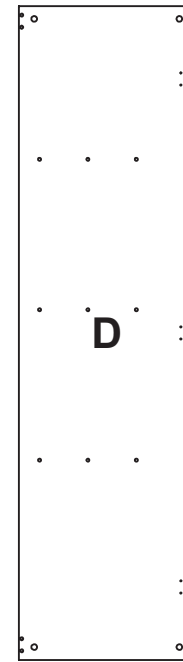
Ex3



Gx2



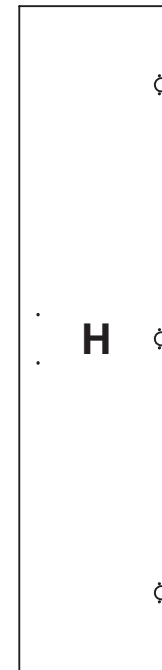
C



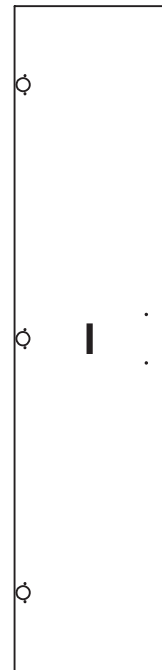
D



F



H



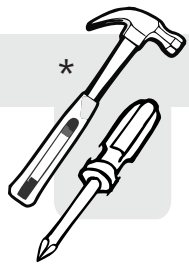
I



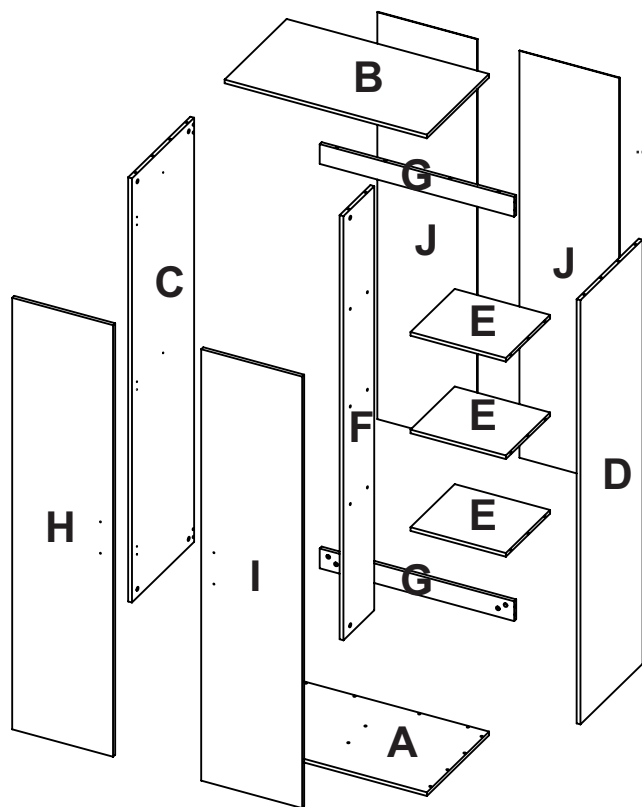
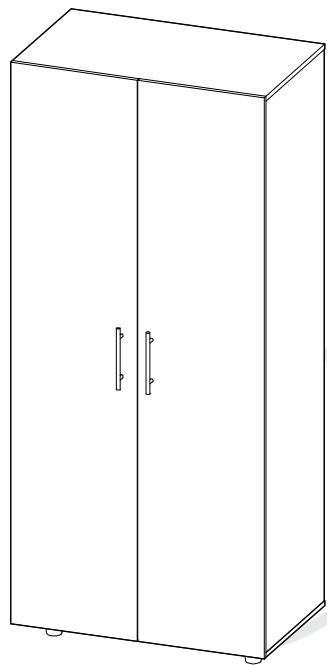
Jx2



ANTES DE EMPEZAR A ARMAR EL MUEBLE LEA DETENIDAMENTE LAS INSTRUCCIONES. SE RECOMIENDA ARMAR EL MUEBLE SOBRE LA CAJA O SOBRE UNA SUPERFICIE LISA Y CUBIERTA, PARA NO RAYARLO / BEFORE STARTING TO ASSEMBLE THE FURNITURE, CAREFULLY READ THE INSTRUCTIONS. IT IS RECOMMENDED TO ASSEMBLE THE FURNITURE ON THE BOX OR ON A FLAT AND COVERED SURFACE IN ORDER TO NOT SCRATCH THE PRODUCT.

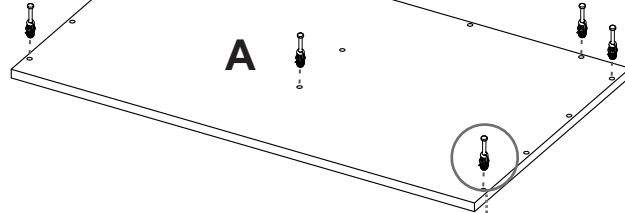
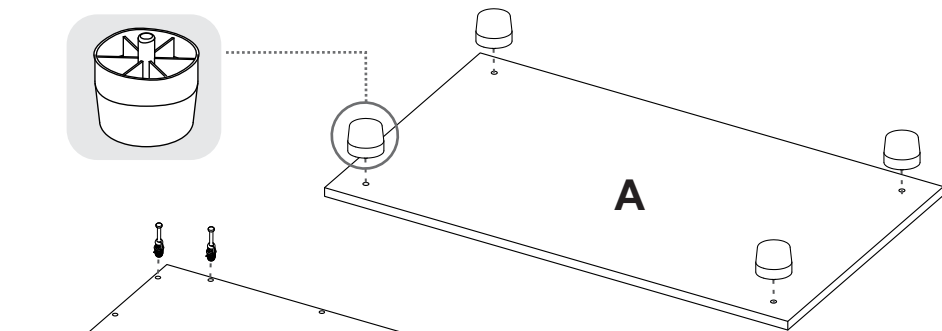
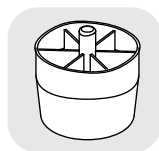


* (Herramientas NO incluidas)

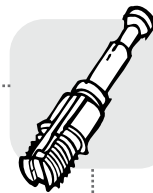


SE RECOMIENDA ARMAR EL MUEBLE ENTRE DOS PERSONAS / IT IS RECOMMENDED TO ASSEMBLE THE PRODUCT BETWEEN TWO PEOPLE

1



VOLTEAR/
TURN OVER



2

