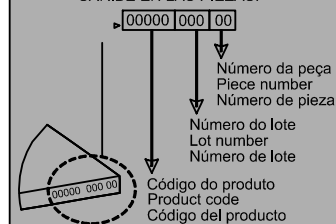


Tempo de Montagem
Assembly Time
Tiempo de Ensamblaje

ENTENDENDO OS CÓDIGOS CARIMBADO NAS PEÇAS:
UNDERSTANDING THE CODES STAMPED IN THE PARTS:
ENTENDIENDO LOS CÓDIGOS CARIBE EN LAS PIEZAS:



Nº	PEÇAS	PARTS	REGIONES	QTD.
1	BASE	BASIS	BASE	1
2	LATERAL ESQUERDA	LEFT SIDE	LADO IZQUIERDO	1
3	LATERAL DIREITA	RIGHT SIDE	LADO DERECHO	1
4	DIVISORIA	PARTITION	DIVIDIR	2
5	PRATELEIRA	SHELF	ESTANTE	1
6	TRAVA NICHU	LOCK NICHE	NICHO DE BLOQUEO	1
7	TRAVA	LOCK	CERRAR	1
8	TAMPO	TOP	ARRIBA	1
9	PORTA ESQUERDA	LEFT DOOR	PUERTA IZQUIERDA	1
10	PORTA DIREITA	RIGHT DOOR	PUERTA DERECHA	1
11	PERFIL REVESTIDO CANELADO	RIBBED COATED PROFILE	PERFIL REVESTIDO ACANALADO	6
12	RODAPÉ LATERAL	SIDE FOOTER	PIE LATERAL	4
13	PÉ	FOOT	PIE	2
14	FUNDO LATERAL	SIDE BACKGROUND	FONDO LATERAL	2
15	FUNDO CENTRAL	CENTRAL FUND	FONDO CENTRAL	1

Instruções para a montagem do produto:
Instructions for mounting the product:
Instrucciones para el montaje del producto:

Separe as peças e acessórios de maneira organizada.
Separate the parts and accessories in an organized way.
Separe las piezas y accesorios de forma organizada

Forrar o chão com o papelão das embalagens.
Cover the floor with the cardboard from the pack.
Cubra el suelo con el papelón de los embalajes.

É necessário uma pessoa para montar o produto.
It's necessary one people to assembly the product.
Se requiere una persona para montar el producto.

Ferramentas necessárias (não fornecidas)
Required tools (not supplied)
Herramientas necesarias (no incluidas)

Cuidados para conservação e limpeza do móvel:
Cleaning and care of furniture:
Cuidados para la conservación y la limpieza del mueble:

Não molhar o móvel e não expor em lugar úmido.
Do not moisten the furniture and not to expose in moist places.
No moje el mueble y no ponga en local humedo.

Não expor o móvel próximo de fontes de calor.
Do not expose furniture next to heat sources.
No exponga el mueble cerca de fuentes emitan calor.

Não usar produtos abrasivos.
Do not use abrasive products.
No utilice productos abrasivos.

Limpe com flanela limpa e seca.
For cleaning use a clean and dry cloth.
Limpe con franela limpia e seca.





Ao solicitar assistência, informe número da peça e código do acessório
When requesting assistance, tell the part number and serial number of accessory
Al solicitar asistencia, informe el número de pieza y número de serie del accesorio

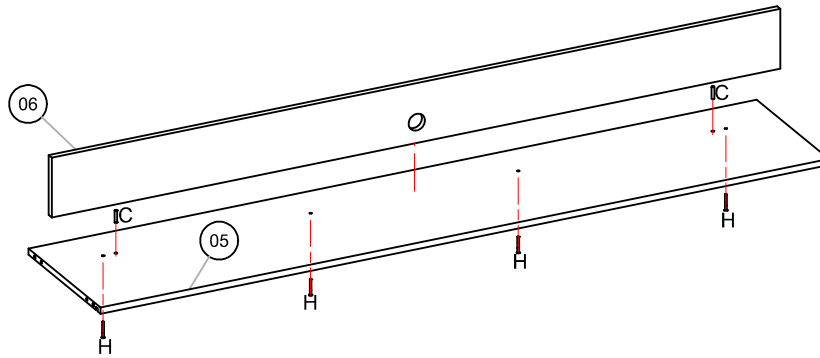


Atualizado em:
CDIP-009-36243
Revisão - 00







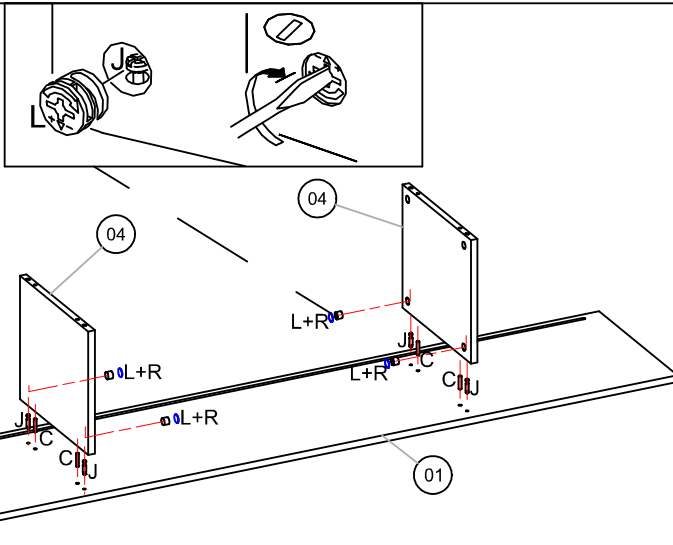
01°

- C  2x
- H  4x

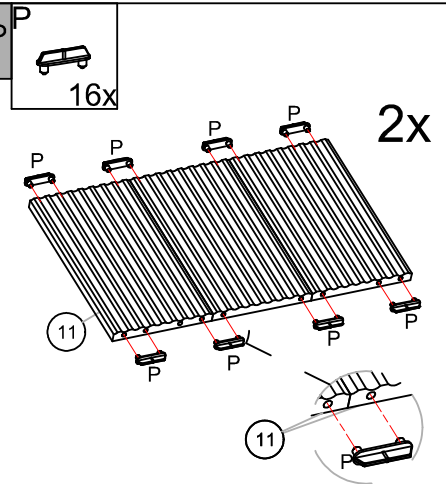


02°

- C  4x
- R  4x
- J  4x
- L  4x








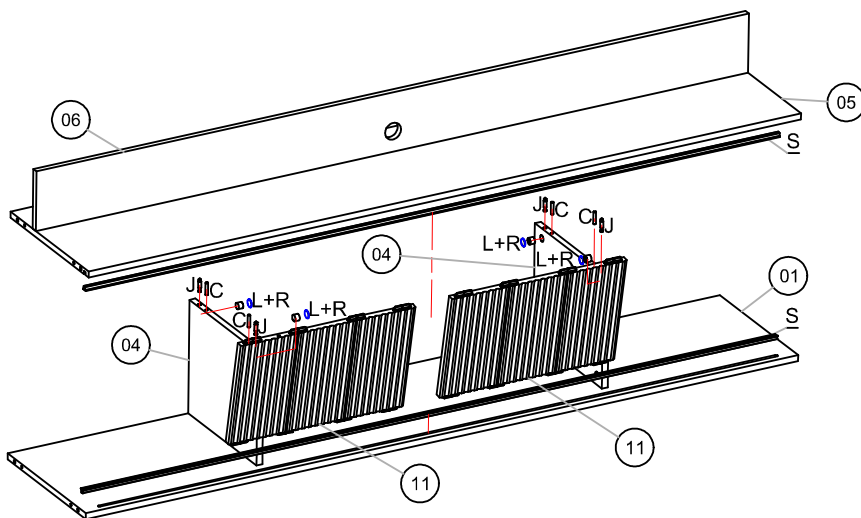
03°






UNIR AS PEÇAS (11) USANDO O DISPOSITIVO (P)
 JOIN THE PARTS (11) USING THE DEVICE (P)
 UNIR LAS PIEZAS (11) USANDO EL DISPOSITIVO (P)

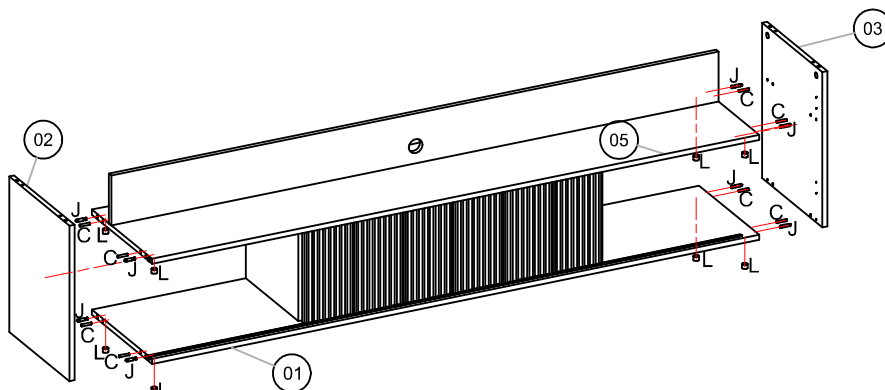
04°

- C  4x
- R  4x
- L  4x
- J  4x
- S  4x



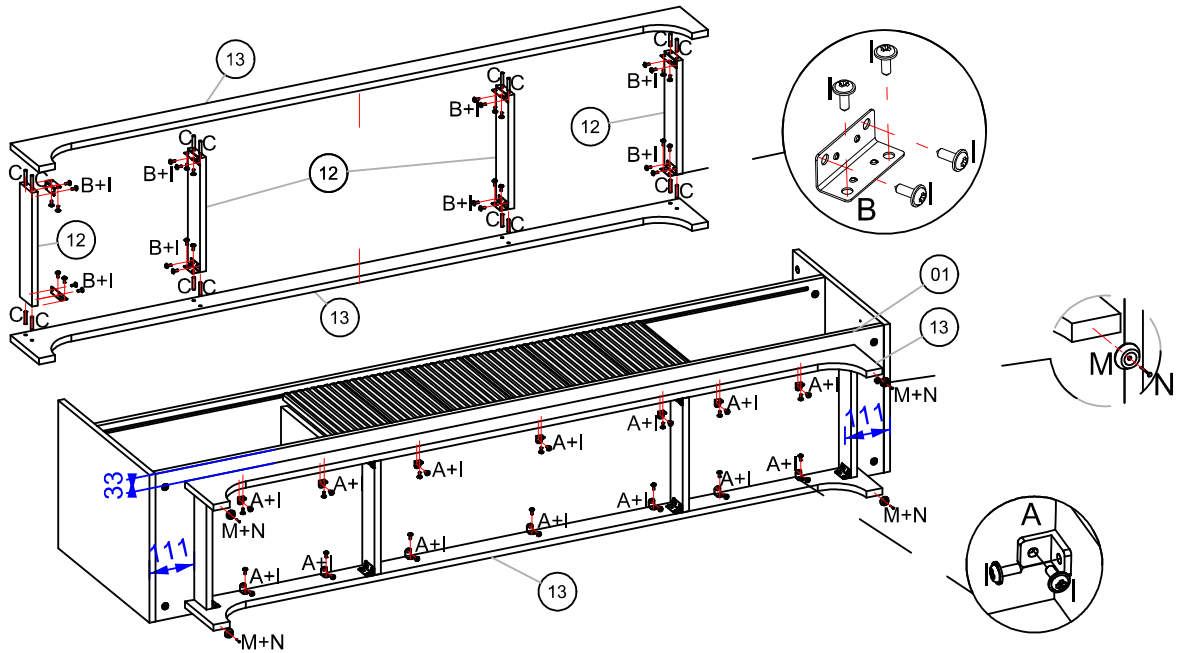
05°

- J  8x
- C  8x
- L  8x



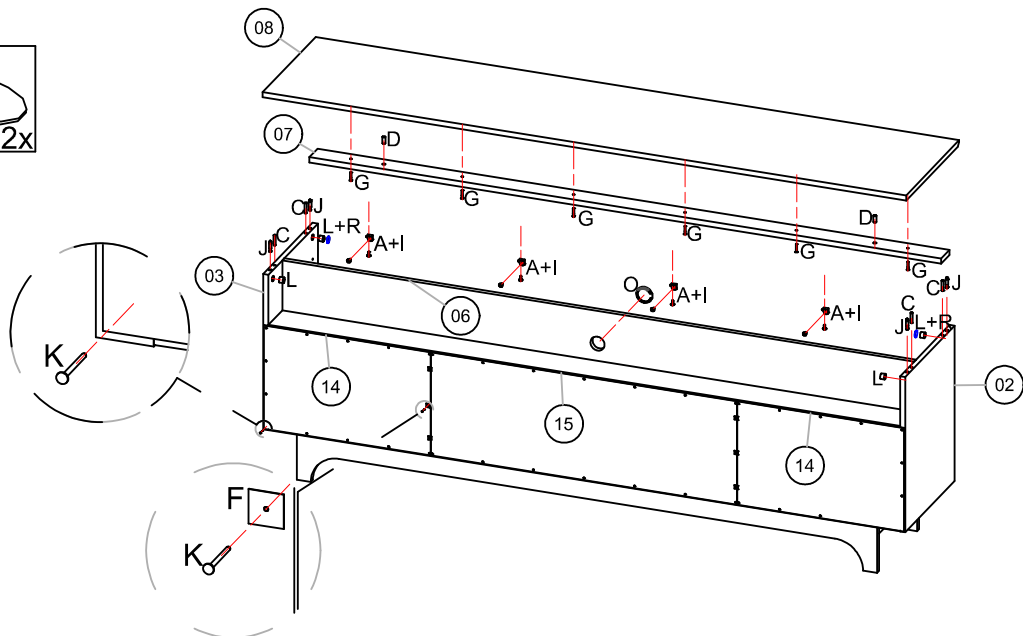
05°

- B** 8x
- N** 4x
- I** 60x
- A** 14x
- C** 16x
- M** 4x



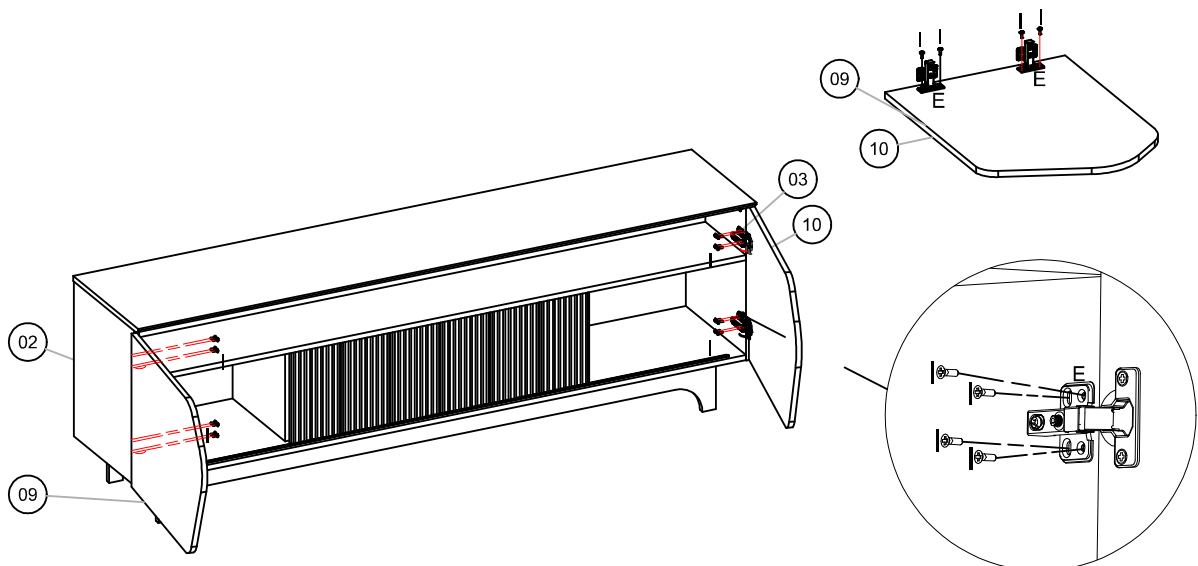
06°

- A** 4x
- O** 1x
- R** 2x
- I** 8x
- K** 48x
- C** 4x
- F** 6x
- J** 4x
- G** 6x
- L** 4x
- D** 2x



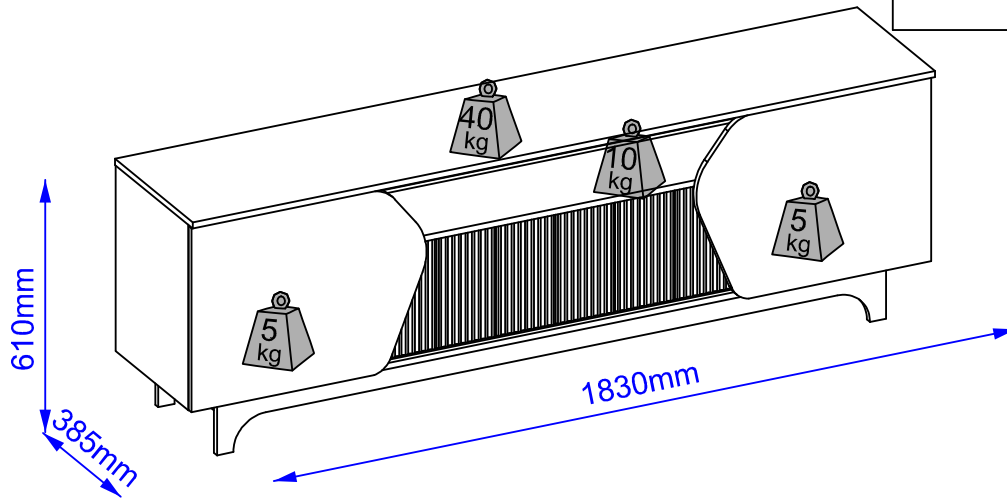
07°

- I** 24x
- E** 4x
- Q** 2x



ASPECTO FINAL / Final Aspect

SUPOSTA TV ATÉ 75"
TV HOLD UP TO 75"
TV SOPORT HASTA 75"



Certificado de Garantia

90
DIAS

PARABÉNS! VOCÊ ACABA DE ADQUIRIR UM PRODUTO COM A QUALIDADE DJ MOVEIS

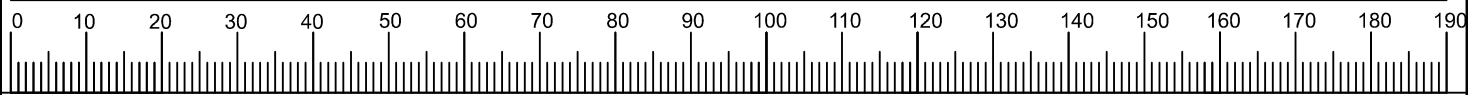
Siga as instruções de montagem e de conservação constantes neste manual. A montagem deve ser realizada por um profissional especializado. Forre o chão com o papelão da embalagem, evitando possíveis riscos ao produto. Utilizar ferramentas adequadas: chave de fenda, philips, martelo de borracha. Obs. Cuidado especial ao apertar os parafusos com parafusadeira. Na limpeza, utilize flanela seca ou úmida. Não utilize produto de origem química tais como: álcool, removedores, polidor ou qualquer produto abrasivo (eles podem reagir com o verniz do produto e danificá-lo). Não exponha o produto diretamente à luz do sol. Não coloque o produto em paredes ou pisos que contenham umidade ou estejam irregulares.

CLIENTE: _____

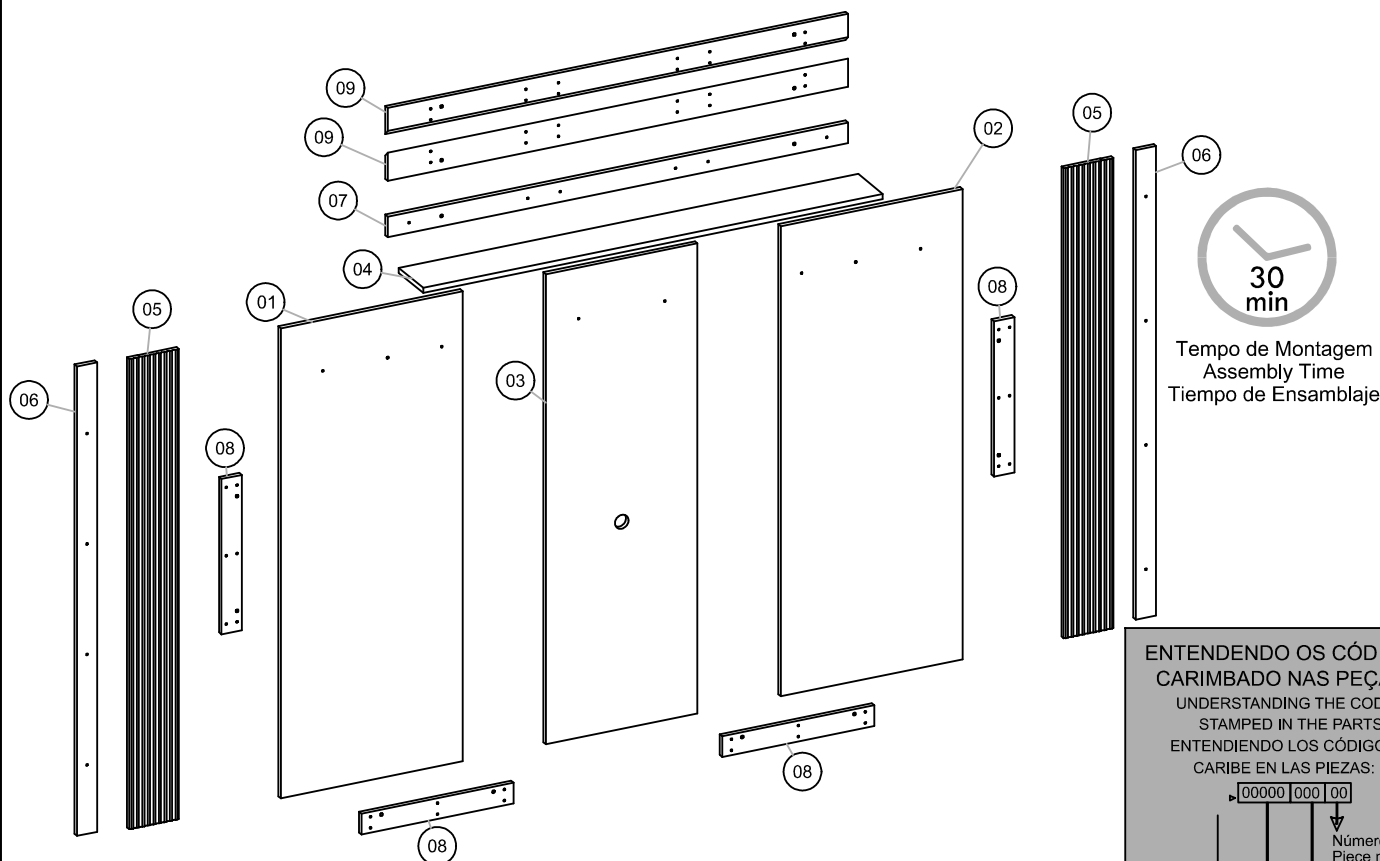
NOTA FISCAL: _____

Esta garantia não cobre defeitos por mau uso, montagem inadequada, utilização de produtos de limpeza não especificados nesse certificado e excesso de peso.

SR. MONTADOR, este CERTIFICADO é de uso exclusivo do CONSUMIDOR, favor entregá-lo ao mesmo.



COD.	ACESSÓRIO	ACCESSORY	ACCESORIO	QTD.
A	CANTONEIRA METALICA 18X18MM	METAL CORNER 18X18MM	ESQUINA METALICA 18X18MM	18
B	CANTONEIRA 17,5x17,5x44 ZINCADA	CORNER BOARD 17.5x17.5x44 ZINC PLATED	TABLERO ESQUINERO 17,5x17,5x44 ZINCADO	8
C	CAVILHA 6X30MM	DOWEL 6X30MM	CLAVIJA 6X30MM	38
D	CAVILHA 8X20MM	DOWEL 8X20MM	CLAVIJA 8X20MM	2
E	DOBRADICA BAIXA 35MM COM AMORTECIMENTO	35MM LOW HINGE WITH CUSHIONING	BISAGRA BAJA 35MM CON AMORTIGUADOR	4
F	JUNCAO DE FUNDO	BOTTOM JOINT	JUNTA INFERIOR	6
G	PARAFUSO 3.5 X 25 CABECA CHATA	SCREW 3.5 X 25 FLAT HEAD	TORNILLO 3.5 X 25 CABEZA PLANA	6
H	PARAFUSO 3.5 X 40 CABECA CHATA	SCREW 3.5 X 40 FLAT HEAD	TORNILLO 3.5 X 40 CABEZA PLANA	4
I	PARAFUSO 3.5 X14MM CABECA FLANGEADA	SCREW 3.5 X14MM FLANGE HEAD	TORNILLO 3.5 X14MM CABEZA DE BRIDA	92
J	PARAFUSO MINIFIX	MINIFIX SCREW	TORNILLO MINIFIX	20
K	PREGO 10X10 COM CABECA	10X10 NAIL WITH HEAD	CLAVO 10X10 CON CABEZA	48
L	TAMBOR MINIFIX 15MM	MINIFIX DRUM 15MM	TAMBOR MINIFIX 15MM	20
M	SAPATA DESLIZADORA 15X6MM PRETA	SLIDING SHOE 15X6MM BLACK	ZAPATO DESLIZANTE 15X6MM NEGRO	4
N	PREGO 12X12 COM CABECA	12X12 NAIL WITH HEAD	CLAVO 12X12 CON CABEZA	4
O	PASSA FIO 40MM PRETO	40MM BLACK WIRE THROUGH	PASO DE CABLE NEGRO DE 40MM	1
P	GUIA DESLIZADORA SP15 NYLON PRETO	SLIDING GUIDE SP15 BLACK NYLON	GUIA DESLIZANTE SP15 NYLON NEGRO	16
Q	GIZ DE CORREÇÃO 15X8MM	CORRECTION CHALK 15X8MM	TIZA CORRECTORA 15X8MM	2
R	TAPA FURO ADESIVO 19MM	ADHESIVE HOLE COVER 19MM	TAPA AGUJERO ADHESIVO 19MM	10
S	TRILHO SP15 - 1706MM CHANFRADO 2 LADOS	SP15 RAIL - 1706MM CHAMFERED 2 SIDES	CARRIL SP15 - 1706MM CHAFLÁN 2 LADOS	2



ENTENDENDO OS CÓDIGOS
CARIMBADO NAS PEÇAS:
 UNDERSTANDING THE CODES
 STAMPED IN THE PARTS:
 ENTENDIENDO LOS CÓDIGOS
 CARIBE EN LAS PIEZAS:

00000 000 00

↓ Número da peça
 Piece number
 Número de pieza

↓ Número do lote
 Lot number
 Número de lote

↓ Código do produto
 Product code
 Código del producto

N°	PEÇAS	PARTS	REGIONES	QTD.
1	PAINEL ESQUERDO	LEFT PANEL	PANEL IZQUIERDO	1
2	PAINEL DIREITO	RIGHT PANEL	PANEL DERECHO	1
3	PAINEL CENTRAL	CENTER PANEL	PANEL CENTRAL	1
4	PRATELEIRA	SHELF	ESTANTE	1
5	PERFIL REVESTIDO CANELADO	RIBBED COATED PROFILE	PERFIL REVESTIDO ACANALADO	2
6	TRAVA LATERAL ESQUERDA / DIREITA	LEFT / RIGHT SIDE LOCK	BLOQUEO DEL LADO IZQUIERDO / DERECHO	2
7	TRAVA SUPERIOR	TOP LATCH	CIERRE SUPERIOR	1
8	TRAVA MENOR	MINOR LOCK	BLOQUEO MENOR	4
9	SUPORTE SUPERIOR PAINEL PAREDE	TOP SUPPORT WALL PANEL	PANEL DE PARED DE SOPORTE SUPERIOR	2

Instruções para a montagem do produto:
 Instructions for mounting the product:
 Instrucciones para el montaje del producto:

Separe as peças e acessórios de maneira organizada.
 Separate the parts and accessories in an organized way.
 Separe las piezas y accesorios de forma organizada

Forrar o chão com o papelão das embalagens.
 Cover the floor with the cardboard from the pack.
 Cubra el suelo con el papelón de los embalajes.

É necessário uma pessoa para montar o produto.
 It's necessary one people to assembly the product.
 Se requiere una persona para montar el producto.

Ferramentas necessárias (não fornecidas)
 Required tools (not supplied)
 Herramientas necesarias (no incluidas)

Chave Philips Phillips Key Llave Phillips	Chave Fenda Screwdriver Llave Fonda	Martelo Hammer Muello	Parafusadeira Electric Screwdriver Tornillo Electrico
---	---	-----------------------------	---

Cuidados para conservação e limpeza do móvel:
 Cleaning and care of furniture:
 Cuidados para la conservación y la limpieza del mueble:

Não molhar o móvel e não expor em lugar úmido.
 Do not moisten the furniture and not to expose in moist places.
 No moje el mueble y no ponga en local humedo.

Não expor o móvel próximo de fontes de calor.
 Do not expose furniture next to heat sources.
 No exponga el mueble cerca de fuentes emitan calor.

Não usar produtos abrasivos.
 Do not use abrasive products.
 No utilice productos abrasivos.

Limpe com flanela limpa e seca.
 For cleaning use a clean and dry cloth.
 Limpe con franela limpia e seca.



Ao solicitar assistência, informe número da peça e código do acessório
 When requesting assistance, tell the part number and serial number of accessory
 Al solicitar asistencia, informe el número de pieza y número de serie del accesorio

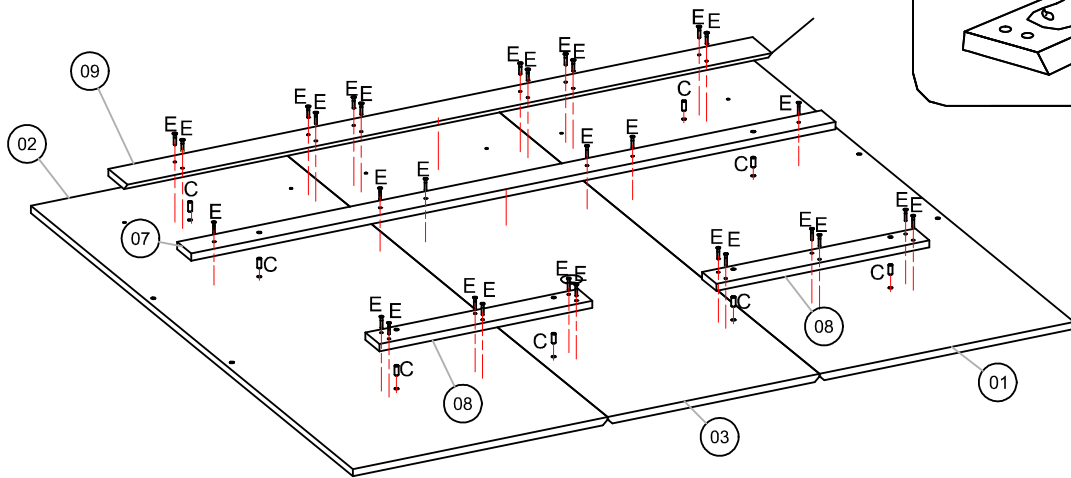


Atualizado em:
 CDIP-009-36244
 Revisão - 00



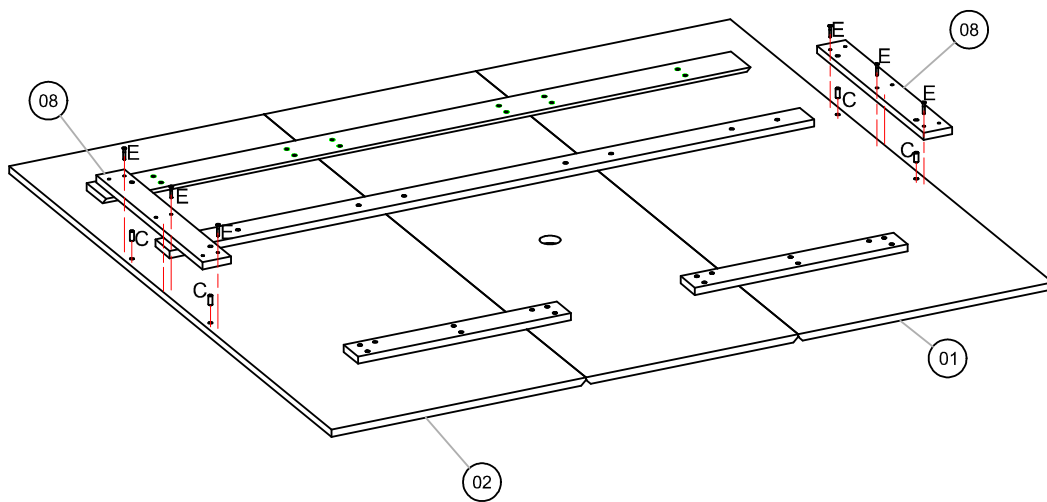
01°

- C 8x
- E 30x
- J 1x



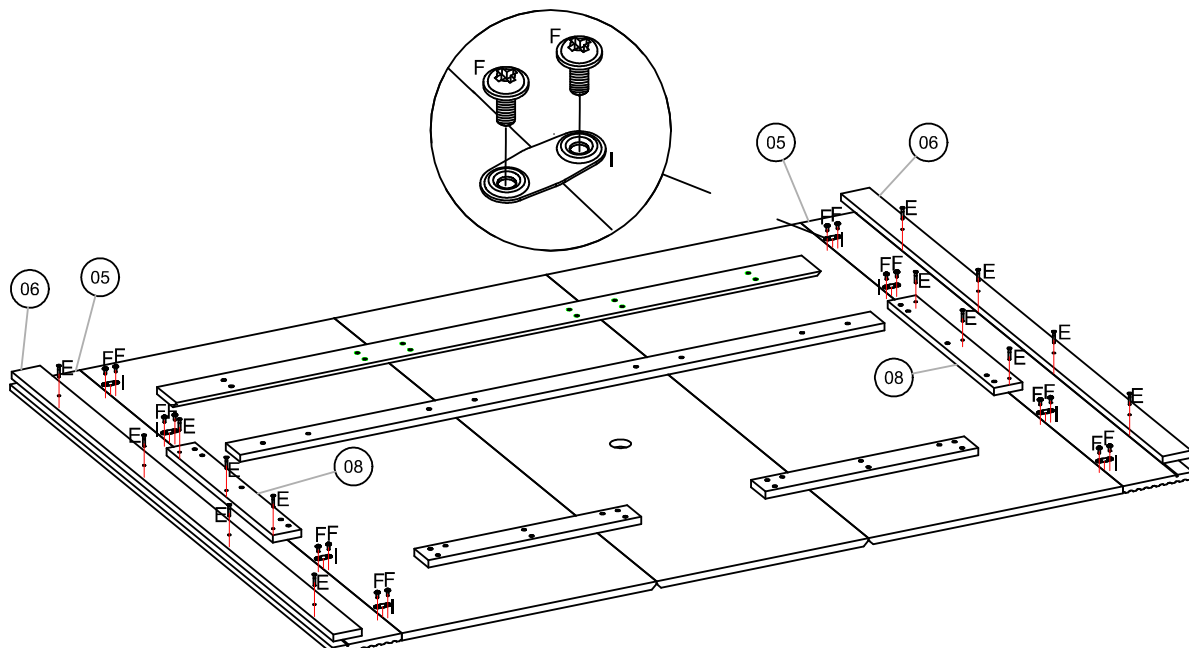
02°

- C 4x
- E 6x

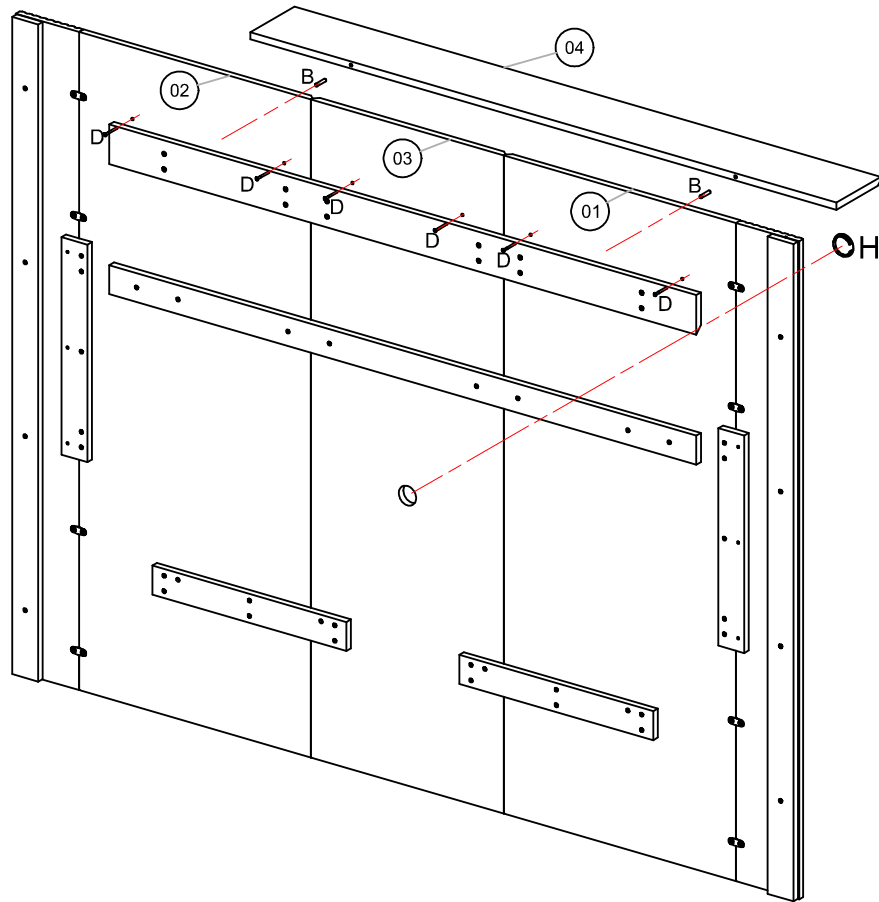
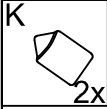
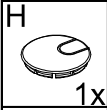
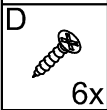
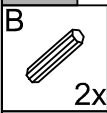


03°

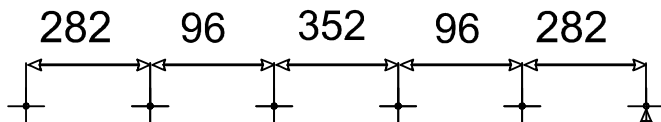
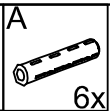
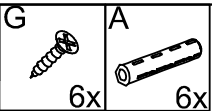
- E 14x
- F 16x
- I 8x



04°

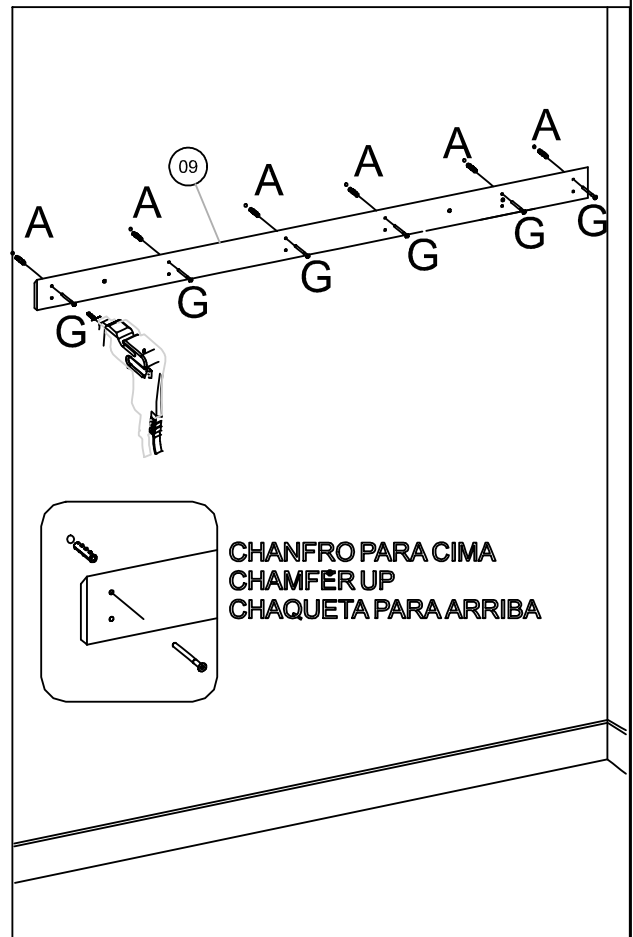


05°



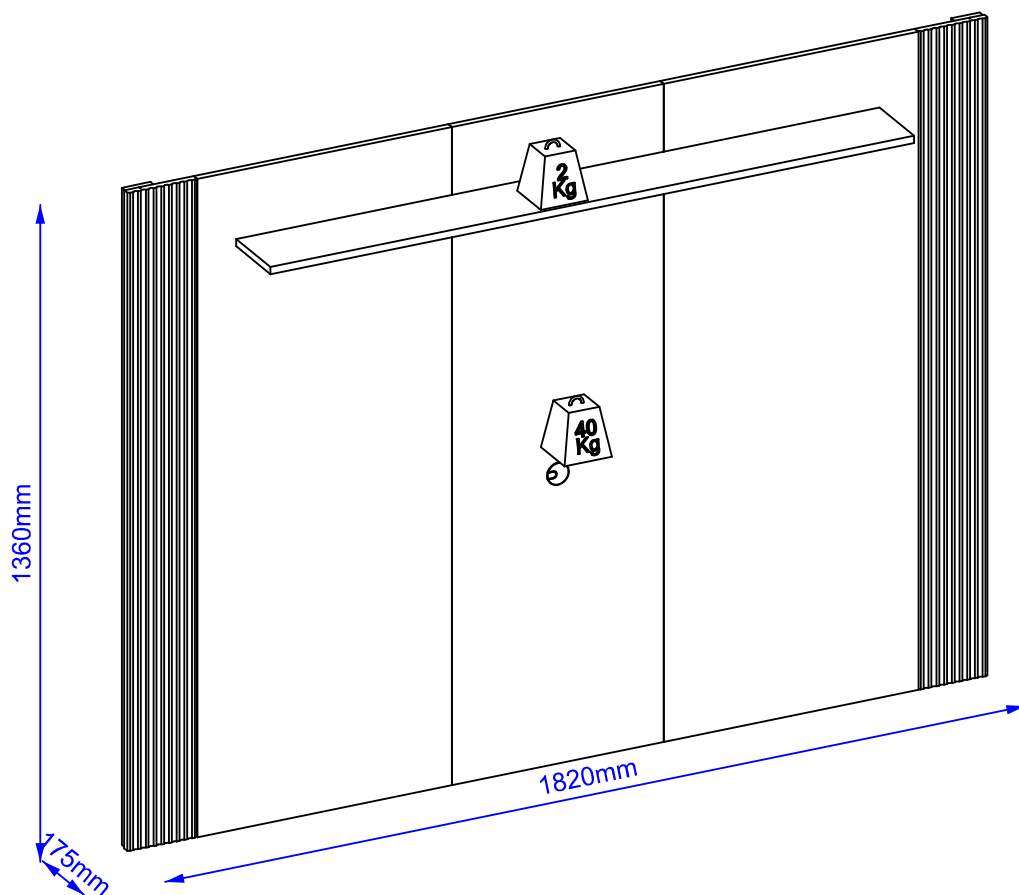
1720

Piso/Floor/Suelo



ASPECTO FINAL / Final Aspect

SUPOSTA TV ATÉ 75"
TV HOLD UP TO 75"
TV SOPORT HASTA 75"



Certificado de Garantia

90

DIAS

PARABÉNS! VOCÊ ACABA DE ADQUIRIR UM PRODUTO COM A QUALIDADE DJ MOVEIS

Siga as instruções de montagem e de conservação constantes neste manual. A montagem deve ser realizada por um profissional especializado. Forre o chão com o papelão da embalagem, evitando possíveis riscos ao produto. Utilizar ferramentas adequadas: chave de fenda, philips, martelo de borracha. Obs. Cuidado especial ao apertar os parafusos com parafusadeira. Na limpeza, utilize flanela seca ou úmida. Não utilize produto de origem química tais como: álcool, removedores, polidor ou qualquer produto abrasivo (eles podem reagir com o verniz do produto e danificá-lo). Não exponha o produto diretamente à luz do sol. Não coloque o produto em paredes ou pisos que contenham umidade ou estejam irregulares.

CLIENTE: _____

NOTA FISCAL: _____

Esta garantia não cobre defeitos por mau uso, montagem inadequada, utilização de produtos de limpeza não especificados nesse certificado e excesso de peso.

SR. MONTADOR, este CERTIFICADO é de uso exclusivo do CONSUMIDOR, favor entregá-lo ao mesmo.



COD.	ACESSÓRIO	ACCESSORY	ACCESORIO	QTD.
A	BUCHA UX 8X50 NYLON COM ABA	BUCHA UX 8X50 NYLON COM ABA	CASQUILLO UX 8X50 NYLON CON SOLAPA	6
B	CAVILHA 6X30MM	CAVILHA 6X30MM	CLAVIJA 6X30MM	2
C	CAVILHA 8X20MM	CAVILHA 8X20MM	CLAVIJA 8X20MM	12
D	PARAFUSO 3,5 X 40 CABECA CHATA	PARAFUSO 3,5 X 40 CABECA CHATA	TORNILLO 3,5 X 40 CABEZA PLANA	6
E	PARAFUSO 3,5 X 25 CABECA CHATA	PARAFUSO 3,5 X 25 CABECA CHATA	TORNILLO 3,5 X 25 CABEZA PLANA	50
F	PARAFUSO 3,5X12MM CABECA FLANGEADA	PARAFUSO 3,5X12MM CABECA FLANGEADA	TORNILLO 3,5X12MM CABEZA BRIDA	16
G	PARAFUSO 6 X 75 CABECA CHATA	PARAFUSO 6 X 75 CABECA CHATA	TORNILLO 6 X 75 CABEZA PLANA	6
H	PASSA FIO 40MM PRETO	PASSA FIO 40MM PRETO	PASO DE CABLE NEGRO DE 40MM	1
I	SUPOORTE FIXACAO 35X15MM	SUPOORTE FIXACAO 35X15MM	SOPORTE FIJACION 35X15MM	8
J	SACHE DE COLA	SACHE DE COLA	BOLSA DE PEGAMENTO	1
K	GIZ DE CORREÇÃO 15X8MM	GIZ DE CORREÇÃO 15X8MM	TIZA CORRECTORA 15X8MM	2