

Tempo de Montagem
Assembly Time
Tiempo de Ensamblaje

N°	PEÇAS	PIECES	PIEZA	QTD
1	BASE	BASIS	BASE	1
2	LATERAL ESQUERDA	LEFT SIDE	LADO IZQUIERDO	1
3	LATERAL DIREITA	RIGHT SIDE	LADO DERECHO	1
4	TAMPO INTERNO	INTERNAL TOP	SUPERIOR INTERNO	1
5	DIVISORIA ESQUERDA	LEFT PARTITION	PARTICIÓN IZQUIERDA	1
6	DIVISORIA DIREITA	RIGHT PARTITION	PARTICIÓN DERECHA	1
7	DIVISORIA CENTRAL	CENTRAL PARTITION	PARTICIÓN CENTRAL	1
8	PRATELEIRA	SHELF	ESTANTE	2
9	SUPORTE TAMPO MENOR	SMALLER TOP SUPPORT	SOPORTE SUPERIOR MÁS PEQUEÑO	2
10	SUPORTE TAMPO MAIOR	LARGER TOP SUPPORT	SOPORTE SUPERIOR MÁS GRANDE	1
11	SUPORTE TAMPO CENTRAL	CENTER TOP SUPPORT	SOPORTE SUPERIOR CENTRAL	2
12	TAMPO	COVER	CUBRIR	1
13	TRAVA PORTA	DOOR LOCK	CERRADURA DE LA PUERTA	2
14	PERFIL DIREITO 32MM	RIGHT PROFILE 32MM	PERFIL DERECHO 32MM	1
15	PERFIL ESQUERDO 32MM	LEFT PROFILE 32MM	PERFIL IZQUIERDO 32MM	1
16	PERFIL CENTRAL COM FURAÇÃO 32MM	CENTRAL PROFILE WITH 32MM HOLE	PERFIL CENTRAL CON AGUJERO 32MM	2
17	PERFIL CENTRAL SEM FURAÇÃO 32MM	CENTRAL PROFILE WITHOUT DRILLING 32MM	PERFIL CENTRAL SIN PERFORAR 32MM	3
18	TRAVA TRASEIRA DO PÉ	REAR FOOT LOCK	BLOQUEO DEL PIE TRASERO	1
19	TRAVA LATERAL DO PÉ	SIDE FOOT LOCK	BLOQUEO DE PIE LATERAL	2
20	FUNDO MAIOR	BIGGER FUND	FONDO MÁS GRANDE	2
21	FUNDO MENOR	SMALLER BOTTOM	FONDO MÁS PEQUEÑO	2
W	PE DE MADEIRA	WOODEN PE	MADERA PE	5
X	TRAVA FRONTAL DE MADEIRA	WOODEN FRONT LATCH	PESTILLO FRONTAL DE MADERA	1






Ao solicitar assistência, informe número da peça e código do acessório
When requesting assistance, tell the part number and serial number of accessory
Al solicitar asistencia, informe el número de pieza y número de serie del accesorio

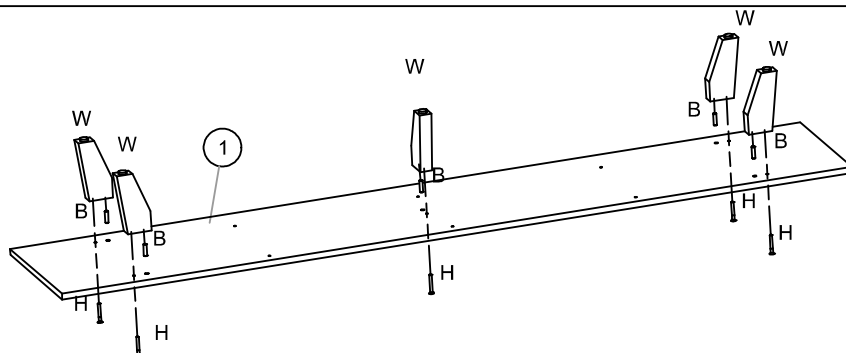


Atualizado em:
CDIP-009-32948
Revisão - 00



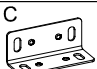



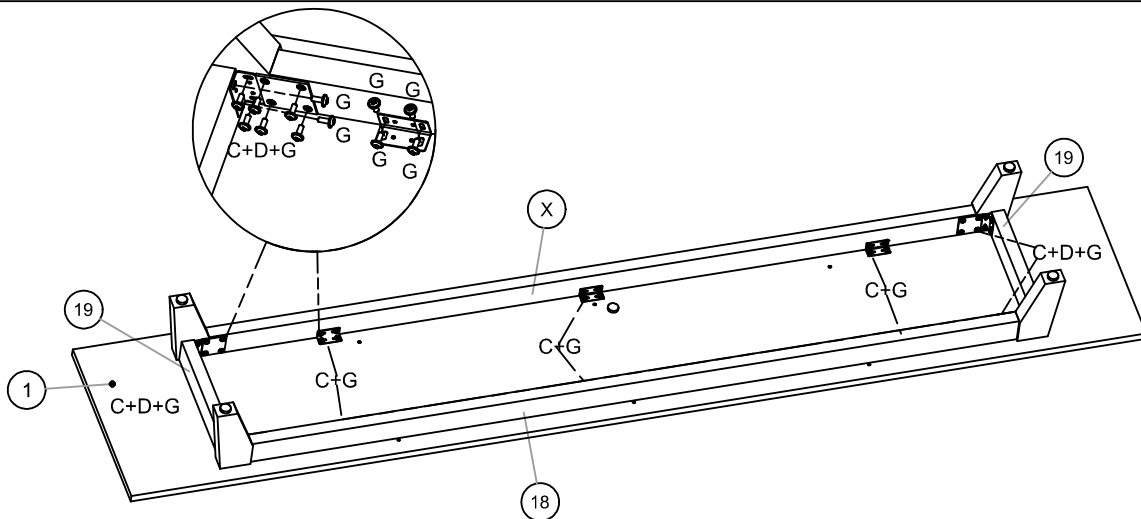
01°

- B  5x
- W  5x
- H  5x






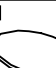



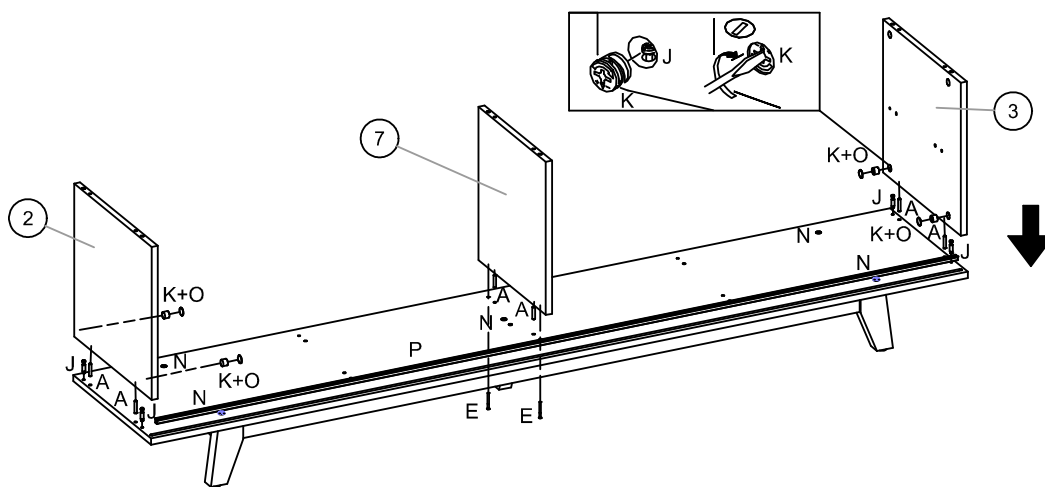
02°

- G  56x
- D  4x
- C  10x
- X  1x




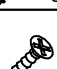


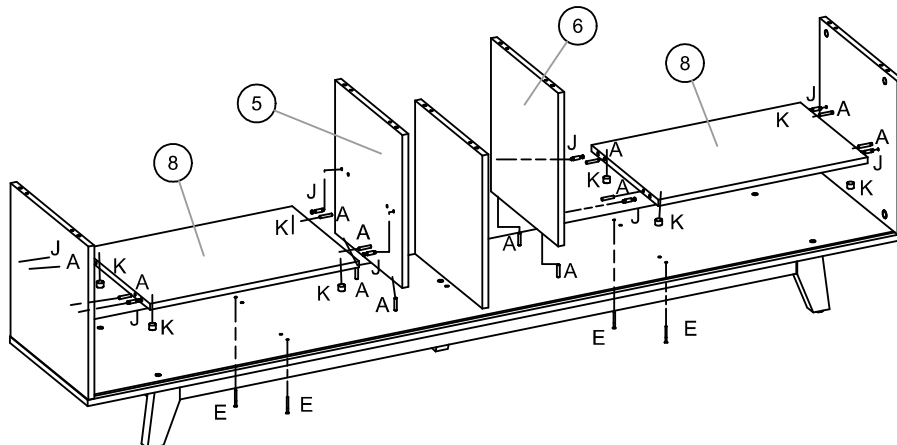
03°

- K  4x
- E  2x
- A  6x
- P  1x
- J  4x
- N  5x
- O  4x

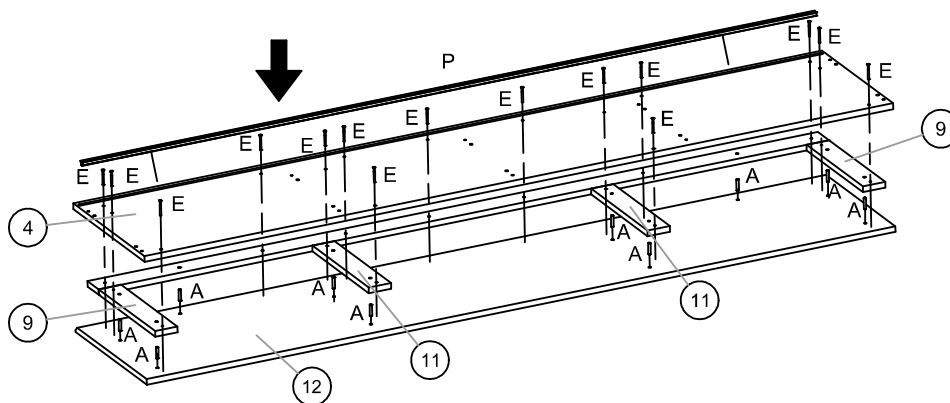
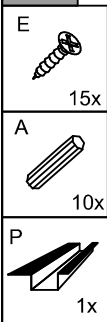


04°

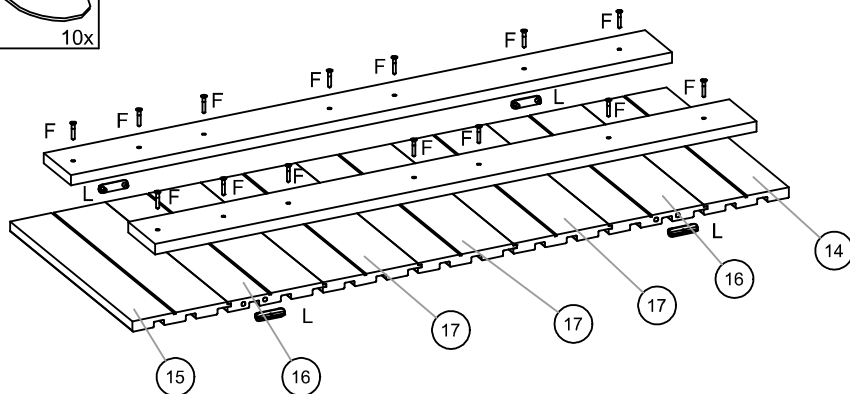
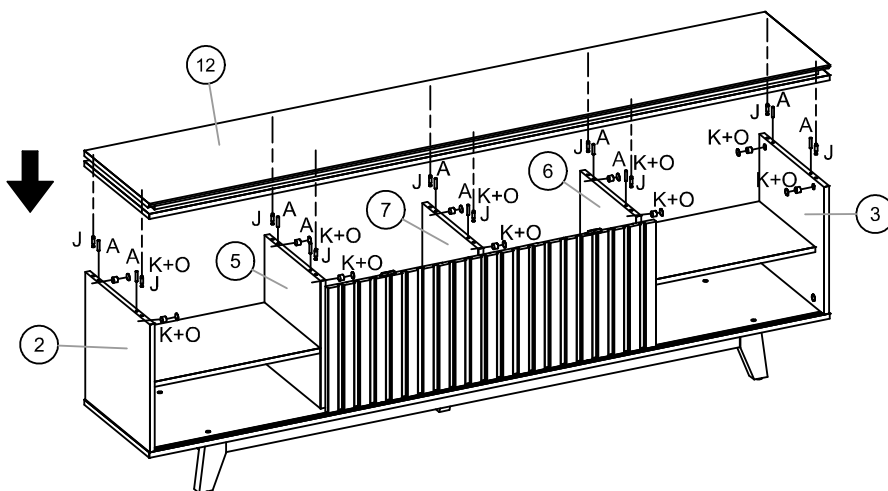
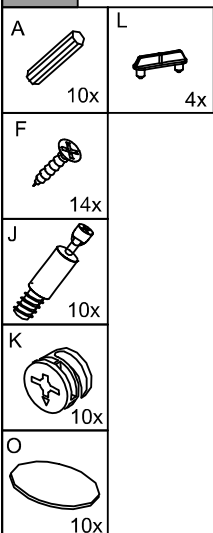
- K  8x
- A  10x
- J  8x
- E  4x



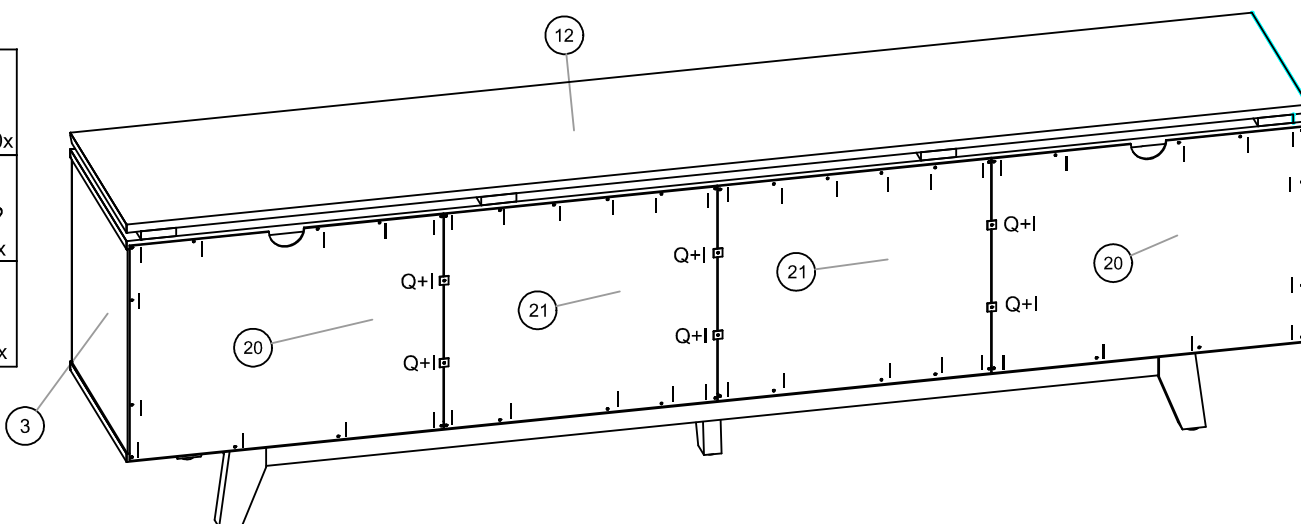
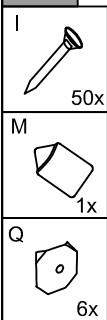
05°



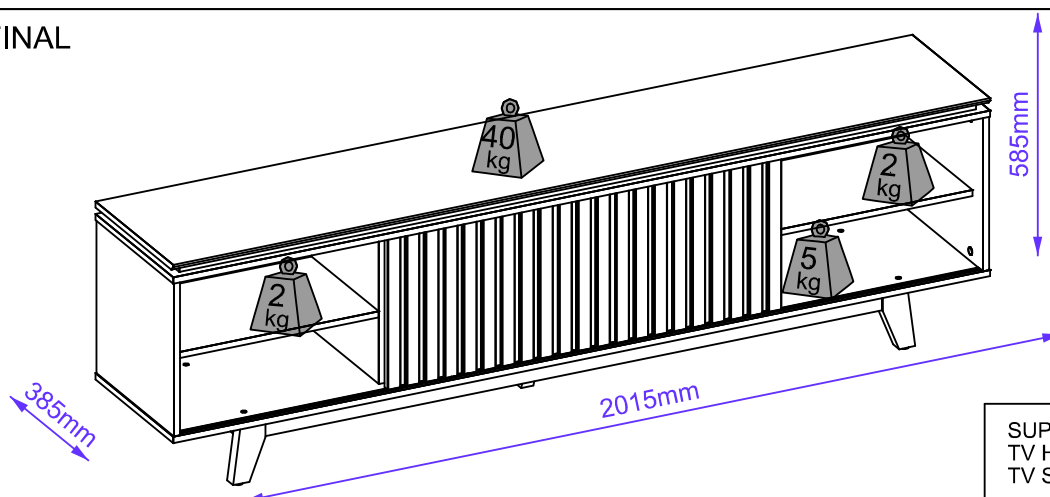
06°



07°



ASPECTO FINAL

FINAL ASPECT
ASPECTO FINAL

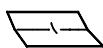
SUPORTA TV ATÉ 75
TV HOLD UP TO 75
TV SOPORT HASTA 75

Instruções para a montagem do produto:

Instructions for mounting the product:
Instrucciones para el montaje del producto:



Separar as peças e acessórios de maneira organizada.
Separate the parts and accessories in an organized way.
Separar las piezas y accesorios de forma organizada



Forrar o chão com o papelão das embalagens.
Cover the floor with the cardboard from the pack.
Cubrir el suelo con el papelón de los embalajes.



É necessário uma pessoa para montar o produto.
It's necessary one person to assemble the product.
Se requiere una persona para montar el producto.

Ferramentas necessárias (não fornecidas)
Required tools (not supplied)
Herramientas necesarias (no incluidas)



Chave Phillips
Phillips Key
Llave Phillips



Chave Fenda
Screwdriver
Llave Fenda



Martelo
Hammer
Martillo



Parafusadeira
Electric Screwdriver
Tornillo Eléctrico

Cuidados para conservação e limpeza do móvel:

Cleaning and care of furniture:
Cuidados para la conservación y la limpieza del mueble:



Não molhar o móvel e não expor em lugar úmido.
Do not moisten the furniture and not to expose in moist places.
No moje el mueble y no ponga en local húmedo.



Não expor o móvel próximo de fontes de calor.
Do not expose furniture next to heat sources.
No exponga el mueble cerca de fuentes emitan calor.



Não usar produtos abrasivos.
Do not use abrasive products.
No utilice productos abrasivos.



Limpe com flanela limpa e seca.
For cleaning use a clean and dry cloth.
Limpe con franela limpia e seca.

Certificado de Garantia

90

DIAS

PARABÉNS! VOCÊ ACABA DE ADQUIRIR UM PRODUTO COM A QUALIDADE DJ MOVEIS

Siga as instruções de montagem e de conservação constantes neste manual. A montagem deve ser realizada por um profissional especializado. Forre o chão com o papelão da embalagem, evitando possíveis riscos ao produto. Utilizar ferramentas adequadas: chave de fenda, philips, martelo de borracha. Obs. Cuidado especial ao apertar os parafusos com parafusadeira. Na limpeza, utilize flanela seca ou úmida. Não utilize produto de origem química tais como: álcool, removedores, polidor ou qualquer produto abrasivo (eles podem reagir com o verniz do produto e danificá-lo). Não exponha o produto diretamente à luz do sol. Não coloque o produto em paredes ou pisos que contenham umidade ou estejam irregulares.

CLIENTE: _____

NOTA FISCAL: _____

Esta garantia não cobre defeitos por mau uso, montagem inadequada, utilização de produtos de limpeza não especificados nesse certificado e excesso de peso.

SR. MONTADOR, este CERTIFICADO é de uso exclusivo do CONSUMIDOR, favor entregá-lo ao mesmo.

ENTENDENDO OS CÓDIGOS CARIMBADO NAS PEÇAS:

UNDERSTANDING THE CODES STAMPED IN THE PARTS:
ENTENDIENDO LOS CÓDIGOS CARIBE EN LAS PIEZAS:

00000 000 00

00000 000 00

00000 000 00

00000 000 00

00000 000 00

00000 000 00

00000 000 00

00000 000 00

00000 000 00

00000 000 00

00000 000 00

00000 000 00

00000 000 00

00000 000 00

00000 000 00

00000 000 00

00000 000 00

00000 000 00

00000 000 00

00000 000 00

00000 000 00

00000 000 00

00000 000 00

00000 000 00

00000 000 00

00000 000 00

00000 000 00

00000 000 00

00000 000 00

00000 000 00

00000 000 00

00000 000 00

00000 000 00

00000 000 00

00000 000 00

00000 000 00

COD.	ACESSÓRIOS	ACCESSORIES	ACCESORIOS	QT.
A	CAVILHA 6X30MM	DOWEL 6X30MM	CLAVIJA 6X30MM	38
B	CAVILHA 8X30MM	DOWEL 8X30MM	CLAVIJA 8X30MM	5
C	CANTONEIRA 17,5X17,5X46 ZINCADA BRANCA 4F OBLONGO	CORNER BOARD 17.5X17.5X46 WHITE ZINC PLATED 4F OBLONG	ESQUINERO 17,5X17,5X46 BLANCO ZINCADO 4F OBLONGADO	10
D	CHAPA DE JUNÇÃO 46X46MM 4 FUROS	JOINT PLATE 46X46MM 4 HOLES	PLACA JUNTA 46X46MM 4 AGUJEROS	4
E	PARAFUSO 3.5 X 40 CABECA CHATA	SCREW 3.5 X 40 FLAT HEAD	TORNILLO 3.5 X 40 CABEZA PLANA	21
F	PARAFUSO 4 X 25 CABECA CHATA	SCREW 4 X 25 FLAT HEAD	TORNILLO 4 X 25 CABEZA PLANA	14
G	PARAFUSO 4X12MM CABECA FLANGEADA	SCREW 4X12MM FLANGE HEAD	TORNILLO 4X12MM CABEZA BRIDA	56
H	PARAFUSO 6 X 50 CABECA CHATA	SCREW 6 X 50 FLAT HEAD	TORNILLO 6 X 50 CABEZA PLANA	5
I	PREGO 10 X 10 COM CABECA	NAIL 10 X 10 WITH HEAD	CLAVO 10 X 10 CON CABEZA	50
J	PARAFUSO MINIFIX	MINIFIX SCREW	TORNILLO MINIFIX	22
K	TAMBOR MINIFIX 15MM	MINIFIX DRUM 15MM	TAMBOR MINIFIX 15MM	22
L	GUIA DESLIZADORA SP15 NYLON PRETO	SLIDING GUIDE SP15 BLACK NYLON	GUIA DESLIZANTE SP15 NYLON NEGRO	4
M	GIZ DE CORREÇÃO 15X8MM	CORRECTION CHALK 15X8MM	TIZA CORRECTORA 15X8MM	2
N	TAPA FURO 10MM	HOLE COVER 10MM	TAPA AGUJERO 10MM	5
O	TAPA FURO 19MM	HOLE COVER 19MM	TAPA AGUJERO 19MM	14
P	TRILHO SP15 AR-50 1976MM	SP15 AR-50 RAIL 1976MM	SP15 AR-50 CARRIL 1976MM	2
Q	JUNÇÃO DE FUNDO	BOTTOM JOINT	JUNTA INFERIOR	6