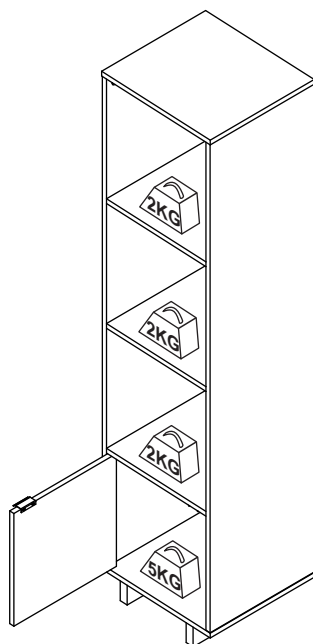
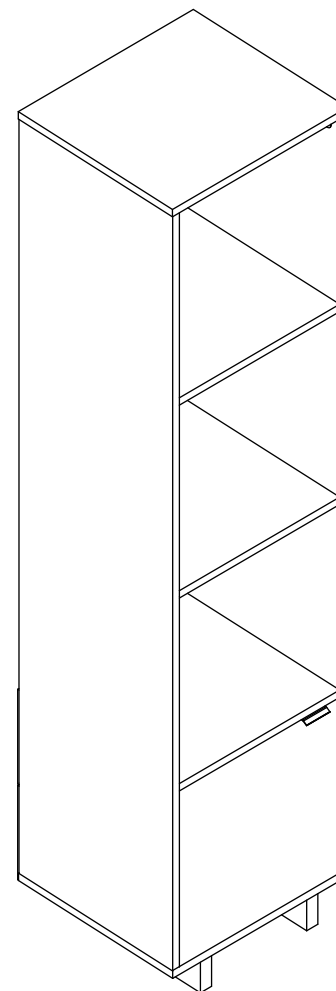


PESO MÁXIMO SUPORTADO
MAXIMUM WEIGHT SUPPORTED
PESO MAXIMO SOPORTADO



emovell



REF. B104

Manutenção e Limpeza:

Use pano levemente umedecido com água, seguido de pano seco. Nunca utilize produtos químicos ou abrasivos.

Maintenance and Cleaning:

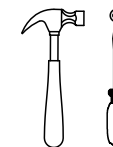
Use a cloth slightly dampened with water, followed by a dry cloth. Never use chemicals or abrasives.

Mantenimiento y limpieza:

Use un paño ligeramente humedecido con agua, seguido de un paño seco. Nunca use productos químicos o abrasivos.



60 min.



Nova Móbile Ind. e Comércio Ltda.

Rua José Benediti, nº 1620 - Fone: +55 (054) 2105-8400 - +55 (054) 99614-6360
CEP: 95706-500 - Bento Gonçalves - RS - Site: www.emovell.com.br - E-mail: comercial@emovell.com.br

FERRAGENS / HARDWARE LIST / LISTA DE HERRAJES

ATENÇÃO!!!

Em caso de uso de parafusadeira comece com um torque bem leve e vá aumentando até achar o ideal. Aperte somente até travar. Torque excessivo pode espanar o parafuso e danificar a peça comprometendo sua correta fixação.

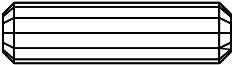
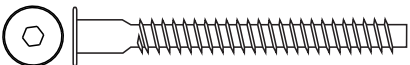







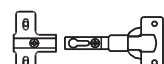
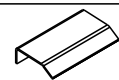

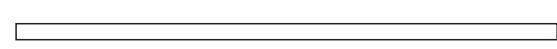


ATTENTION!!!

If using a screwdriver, start with a very light torque and increase until you find the ideal. Press only until it locks. Excessive torque can strip the bolt and damage the part, compromising its correct fixation.

ATENCIÓN!!!

En caso de utilizar un destornillador, comience con un torque muy ligero y vaya aumentando hasta encontrar el ideal. Presione solo hasta que se detener. Torsión excesivo puede desempolvar el tornillo y dañar la pieza, comprometiendo su correcta fijación.

LOC.	IMAGEM / IMAGE / IMAGEN	QUANTIDADE # OF PIECES CANTIDAD
A	 8x30mm	24
B	 7,0x50mm	04
C	 10 x 7	24
D		01
E	 4,0 x 40mm	04
F	 3,5 x 14mm	10
G		10
H		10
J	 Sapata/Shoe/Zapata	04
K	 Docradiça com calço Hinge with shim Bisagra con base	02
L	 Puxador/Handle/Tirador	01
M	 Tapa furo/Cover hole/Tapa agujero	10
N	 Perfil/Profile/Perfil	01

5

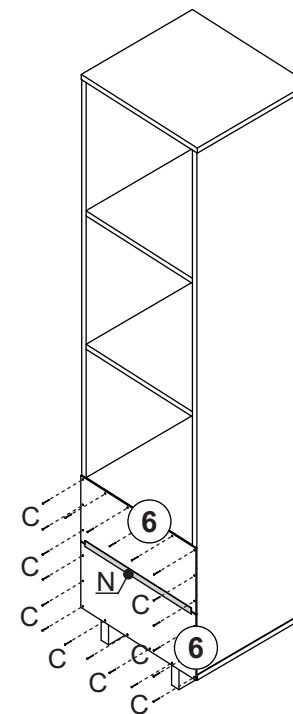
C (24x)



N (1x)



6

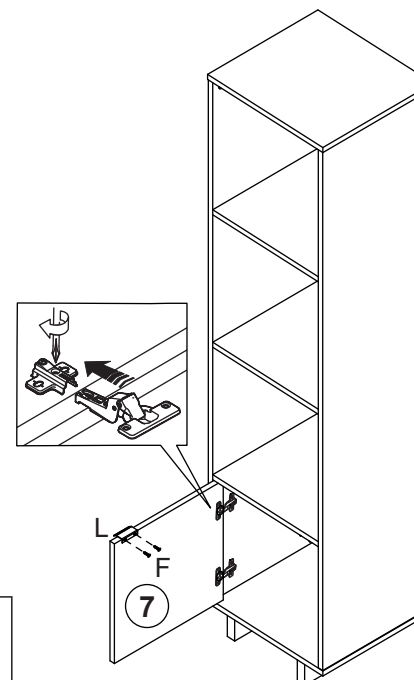


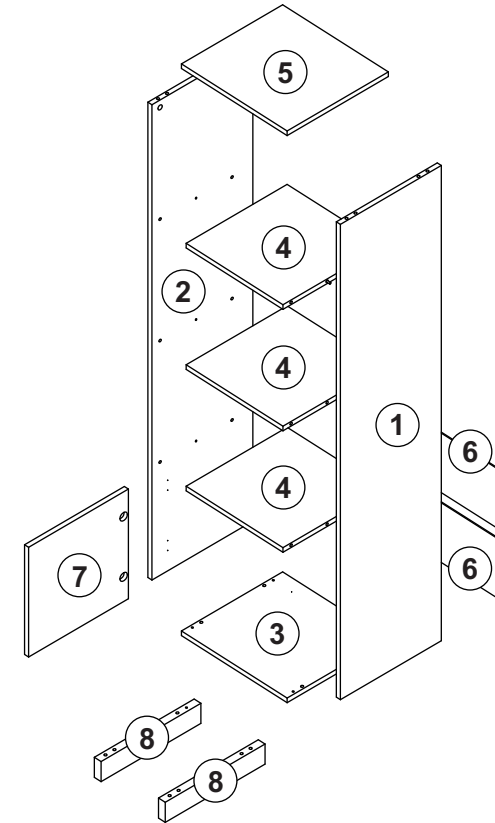
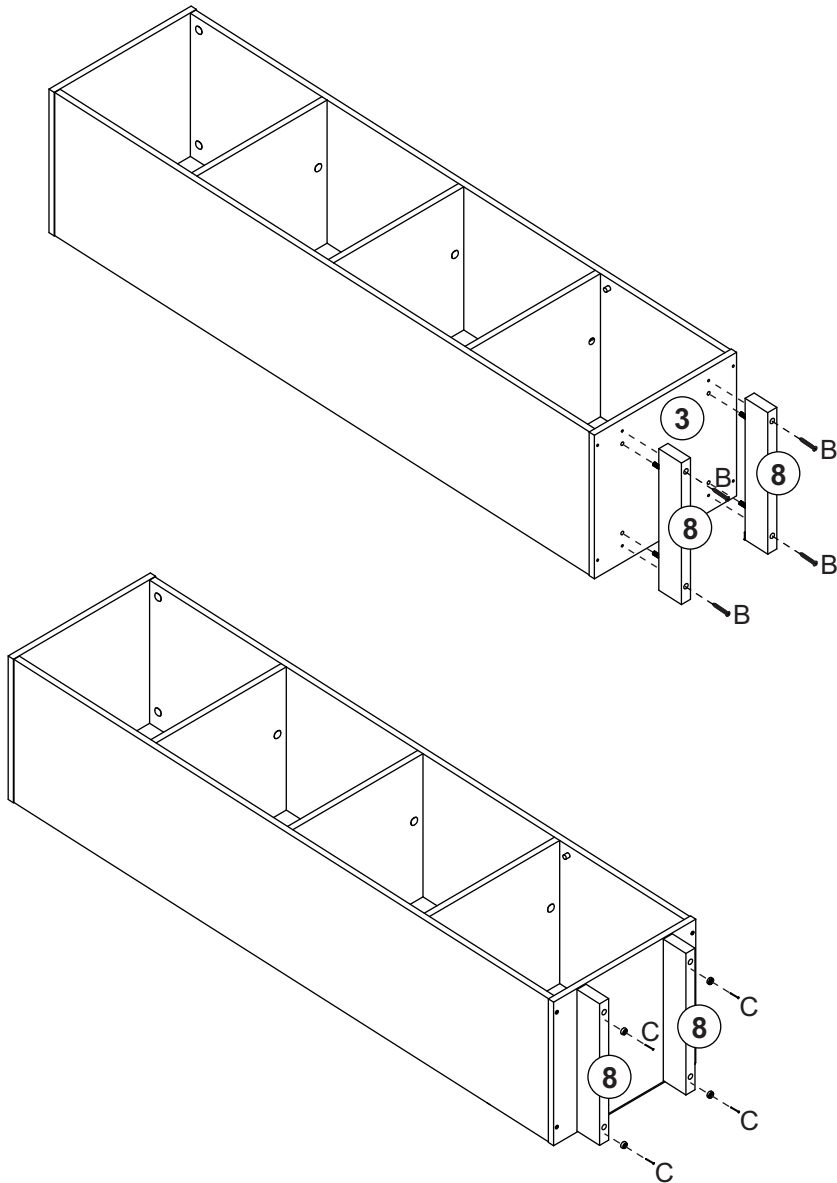
6

F (2x)

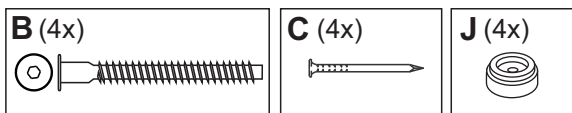


L (1x)

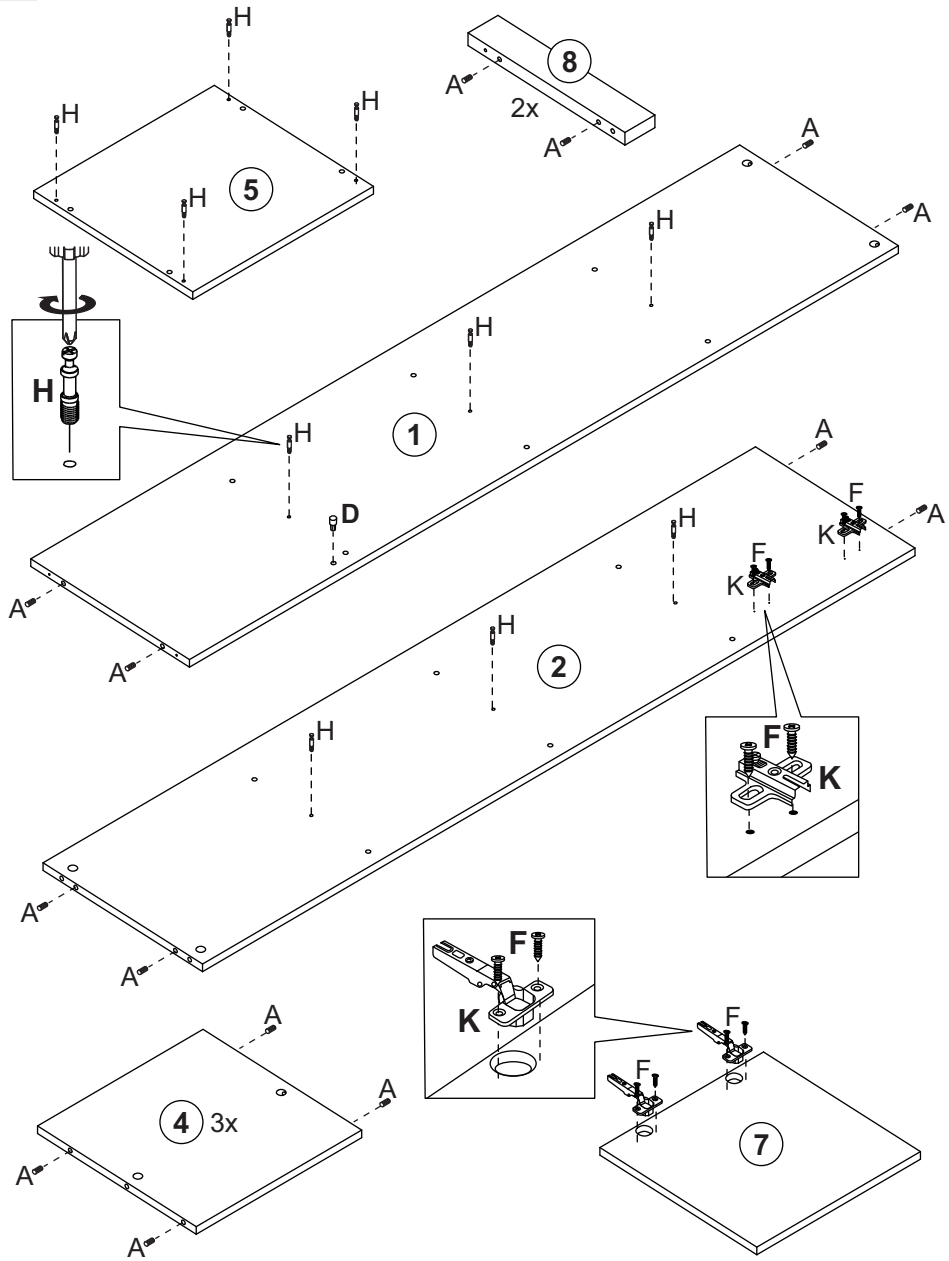




Loc.	Descrição / Description / Denominación	mm	Quantidade # Of Pieces Cantidad
1	Lateral direita/Right side/Lateral derecha	1538x359x15	01
2	Lateral esquerda/Left side/Lateral izquierda	1538x359x15	01
3	Base/Base/Base	392x360x15	01
4	Base intermediária/Intermediary base/Base del medio	359x359x15	03
5	Tampo/Top/Tapa	392x360x15	01
6	Costa/Back/Revés	389x193x3	02
7	Porta/Door/Puerta	355x355x15	01
8	Pés/Feet/Pata	1250x200x20	02

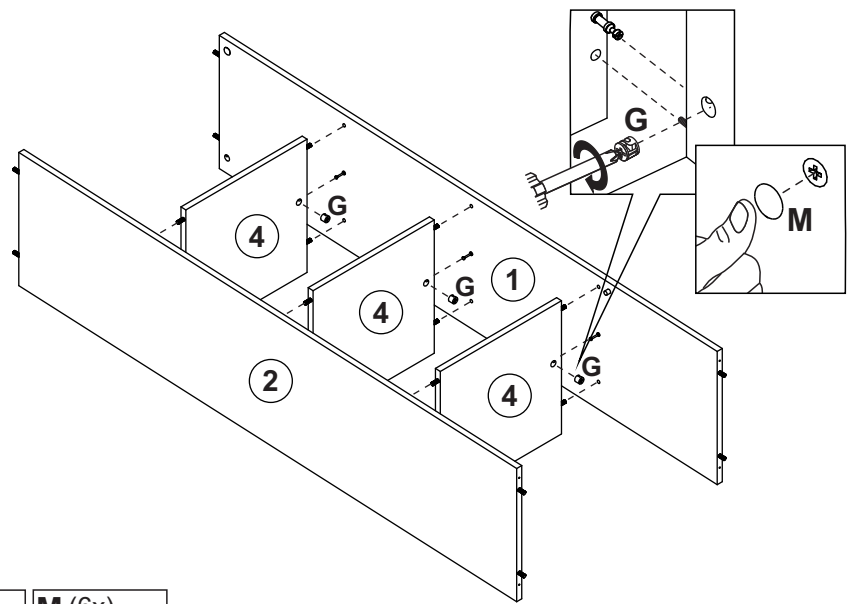


1



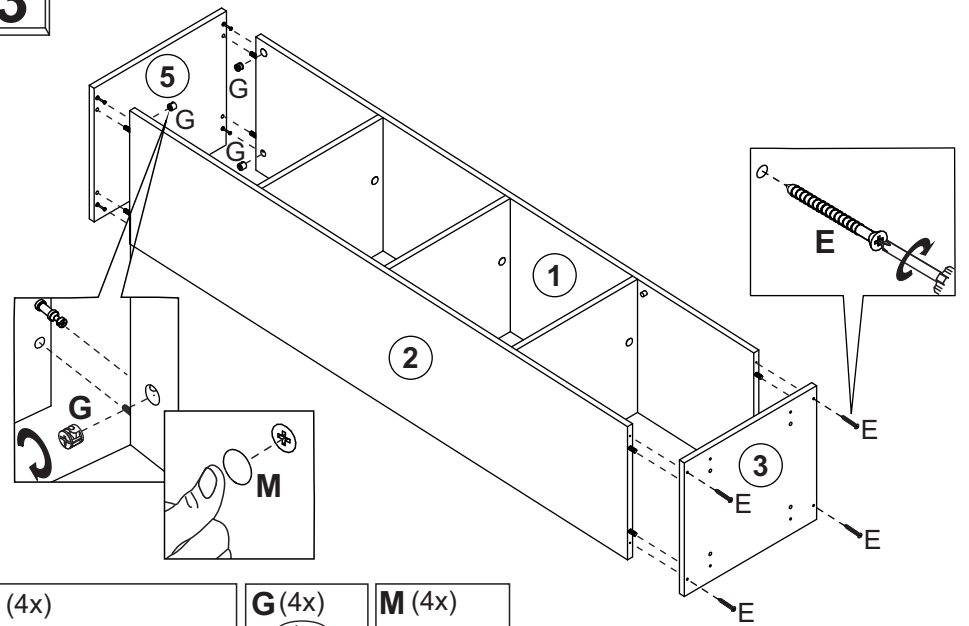
- A (24x)**
- D (1x)**
- F (8x)**
- H (10x)**
- K (2x)**

2



- G (6x)**
- M (6x)**

3



- E (4x)**
- G (4x)**
- M (4x)**